



**АИЗ**  
ПОЛИМЕРНЫЕ ИЗОЛЯТОРЫ

Полимерная изоляция  
Современные решения

# КАТАЛОГ 2026

Опорные полимерные изоляторы



## Раздел 11

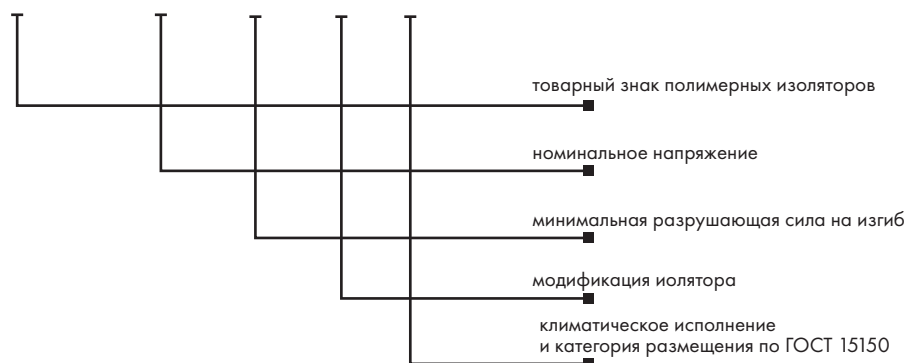
### Полимерные опорные изоляторы

Изоляторы нового поколения, пользующиеся большим спросом у потребителей. Они специально разработаны для непосредственной замены снятых с производства изоляторов ОНШ. В частности, изолятор ОНШП®-20-10 заменяет изолятор ОНШ-20-1000, а изолятор ОНШП®-35-20 заменяет изолятор ОНШ-35-2000. Например изолятор ОНШП®-35-20 можно устанавливать в колонки, как и заменяемые ОНШ. Изолятор имеет усиленные верхние фланцы для работы, в том числе на изгиб в составе колонок. Кроме этого они имеют повышенную жесткость, сопоставимую с фарфором в заменяемом изоляторе ОНШ. По механической прочности изоляторы ОНШП® рассчитаны на нагрузки, в 8 раз превышающие нормированные (до 80 тнс на сжатие), примерно такие нагрузки возникают в нижнем изоляторе при установке их в колонку до 5 штук. Ни один другой полимерный изолятор, в том числе и ОСК, нельзя устанавливать в колонку. Это указывают все производители, так как в соответствии с ГОСТ Р 52082 полимерные изоляторы применяются на полное напряжение без составления их в колонки. Это связано, в частности, с распределением нагрузок на верхний фланец и жесткостью.

Высоковольтные полимерные изоляторы типа ОНШП® выпускаются серийно на основе композиционных материалов: высокопрочного стеклопластикового стержня диаметром 80 мм, защитной оболочки из кремнийорганической резины обладающей повышенной гидрофобностью и трекингостойкостью. Изолятор изготавливается в соответствии с впервые введенным в 2003 году ГОСТ Р 52082-2003 «Изоляторы полимерные опорные наружной установки на напряжение 6-220 кВ». Эти показатели и стали залогом высокой востребованности данных изделий.

#### Обозначение продукции:

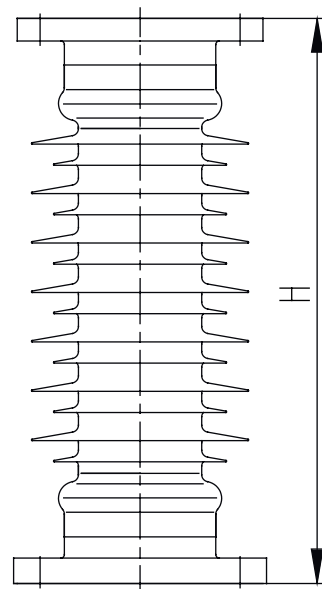
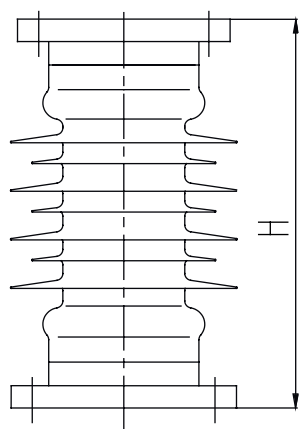
**ОНШП - X - X1-X2X3**



Раздел 2. Полимерные опорные изоляторы

**Полимерные опорные изоляторы  
марки ОНШП®  
(на 10, 20, 35 кВ)**

**Общий вид полимерных опорных изоляторов ОНШП®:**



**Основные типы фланцев:**

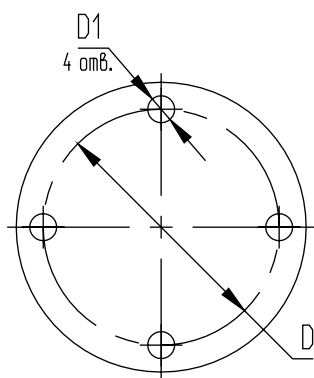


Рис. А

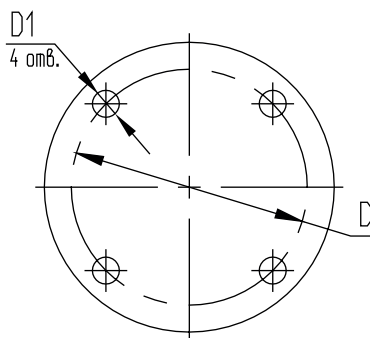


Рис. В

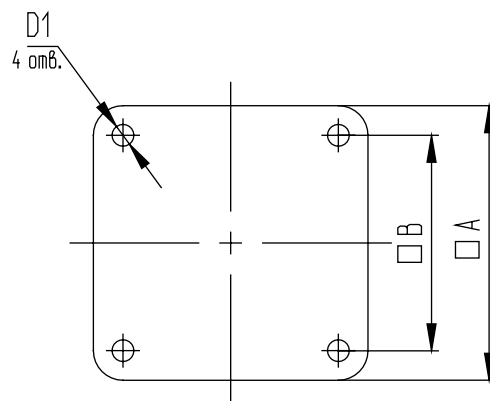
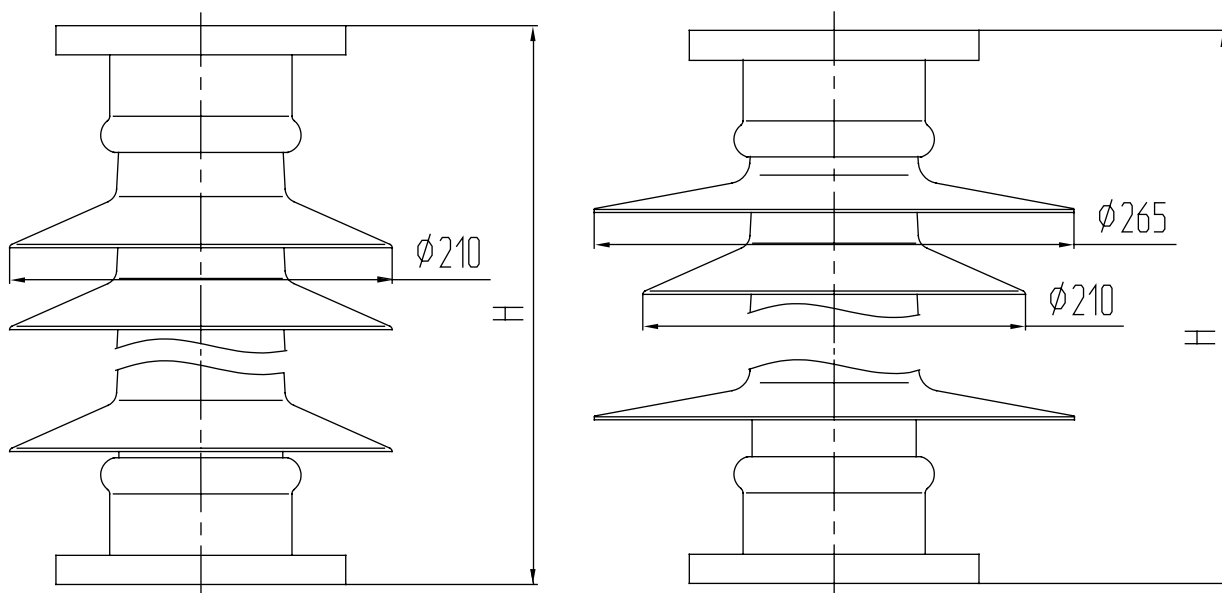


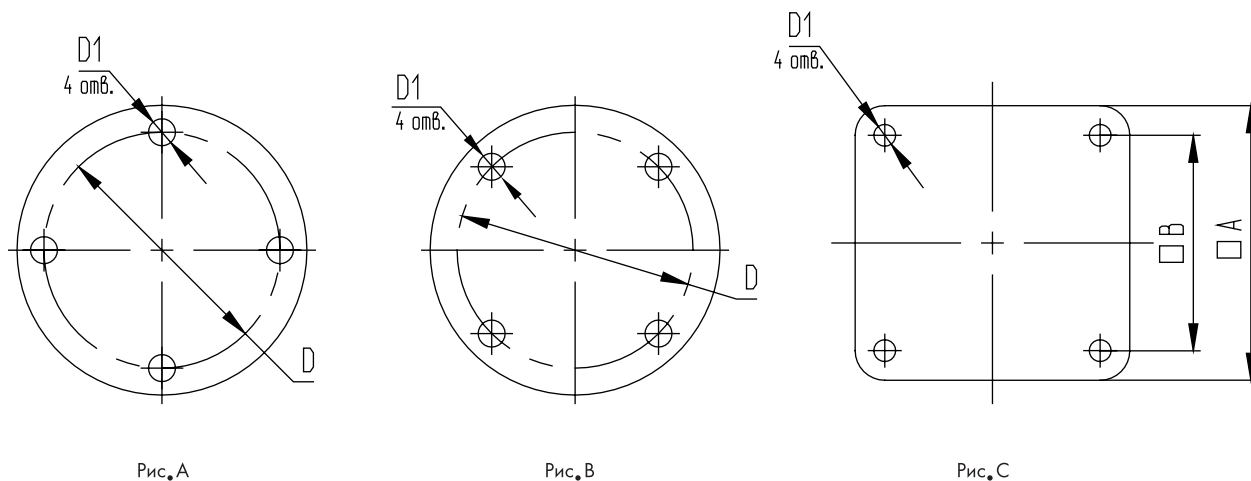
Рис. С

## Полимерные опорные изоляторы марки ОНШП® (на 10, 20, 35 кВ)

### Общий вид полимерных опорных изоляторов ОНШП®:



### Основные типы фланцев:



## Раздел 2. Полимерные опорные изоляторы

**Основные полимерные опорные изоляторы ОНШП®**

Наименование изолятора	Строительная высота, мм	Верхний фланец					Нижний фланец					Масса, не более, кг
		Рис.	D, мм	D1, мм	A, мм	B, мм	Рис.	D, мм	D1, мм	A, мм	B, мм	
<b>Полимерные опорные изоляторы ОНШП® на 10 кВ</b>												
ОНШП-10-20 УХЛ1	210	A	∅120	M12	-	-	A	∅120	M12	-	-	3,6
ОНШП-10-20-01 УХЛ1	284	C	-	∅13	205	160	C	-	∅13	205	160	5,5
ОНШП-10-20-02 УХЛ1	210	A	∅120	M12	-	-	A	∅120	∅15	-	-	3,6
ОНШП-10-20-03 УХЛ1	280	C	-	M12	130	100	A	∅127	∅13	-	-	4,3
<b>Полимерные опорные изоляторы ОНШП® на 20 кВ</b>												
ОНШП-20-10 УХЛ1	280	A	∅140	M12	-	-	A	∅140	∅15	-	-	4,8
ОНШП-20-10-01 УХЛ1	285	A	∅140	M12	-	-	A	∅140	∅15	-	-	5,5
ОНШП-20-10-02 УХЛ1	350	A	∅140	∅15	-	-	A	∅140	∅15	-	-	5,5
ОНШП-20-10-03 УХЛ1	300	A	∅140	M12	-	-	A	∅140	∅15	-	-	6,5
ОНШП-20-10-04 УХЛ1	280	A	∅140	M12	-	-	A	∅140	∅16	-	-	6,5
ОНШП-20-10-05 УХЛ1	280	A	∅140	M16	-	-	A	∅140	∅18	-	-	6,5
ОНШП-20-10-06 УХЛ1	280	A	∅140	∅15	-	-	A	∅140	∅15	-	-	6,5
<b>Полимерные опорные изоляторы ОНШП® на 35 кВ</b>												
ОНШП-35-10 УХЛ1	400	A	∅140	M16	-	-	A	∅140	∅18	-	-	8,6
ОНШП-35-1000 УХЛ1	370	A	∅127	M16	-	-	A	∅127	∅18	-	-	5,6
ОНШП-35-1000-01 УХЛ1	400	A	∅140	M12	-	-	A	∅140	∅15	-	-	7,5
ОНШП-35-1000-02 УХЛ1	370	A	∅127	M16	-	-	A	∅140	∅16	-	-	7,5
ОНШП-35-1000-03 УХЛ1	370	A	∅140	M16	-	-	A	∅140	∅16	-	-	7,5
ОНШП-35-1000-04 УХЛ1	420	A	∅140	M10	-	-	A	∅140	M10	-	-	9,2
ОНШП-35-1000-07 УХЛ1	400	C	-	M12	130	100	C	-	M12	130	100	6,5
ОНШП-35-1000-08 УХЛ1	500	C	-	∅18	205	160	C	-	∅18	205	160	10,5
ОНШП-35-1000-09 УХЛ1	420	B	∅140	M12	-	-	B	∅140	M12	-	-	7,5
ОНШП-35-20 УХЛ1	400	B	∅140	M16	-	-	B	∅140	∅18	-	-	10,5

Раздел 2. Полимерные опорные изоляторы

<b>Технические характеристики полимерных опорных изоляторов ОНШП®</b>				
Номинальное напряжение, кВ		10	20	35
Наибольшее рабочее напряжение, кВ		12	24	40,5
Испытательное напряжение полного грозового импульса, не менее, кВ		75	125	190
50%-ное разрядное напряжение промышленной частоты в загрязненном и увлажненном состоянии, кВ		13	26	42
При удельной поверхностной проводимости слоя загрязнения, мкСм		10	10	10
Минимальная разрушающая сила на изгиб, кН, не менее		10	10	10
Минимальный разрушающий крутящий момент, не менее, кНм		2	2	2
Длина пути утечки не менее, см	на 2-ую степень загрязнения	30	62	105
	на 4-ую степень загрязнения	42	84	140

**Объем приемосдаточных испытаний полимерных опорных изоляторов ОНШП®**

- Комплектность
- Осмотр (внешний вид и маркировка)
- Масса, длина изоляционной части, присоединительные размеры, соответствие расположения арматуры
- Качество и толщина антикоррозионного покрытия арматуры
- Испытательная сила на изгиб (кручение) в течение 1 мин. Контроль прогиба (угла закручивания) и отсутствие пластической деформации при изгибе (кручении)
- Испытательное переменное кратковременное напряжение в сухом состоянии
- Разрушающая сила на изгиб, (кручение)
- Определение уровня частичных разрядов
- Стойкость к проникновению воды
- Стойкость к проникновению красящей жидкости
- Адгезия оболочки к изоляционному телу

**Соответствуют ГОСТ Р 52082-03. Срок эксплуатации – 30 лет.**

