



АИЗ
ПОЛИМЕРНЫЕ ИЗОЛЯТОРЫ

Полимерная изоляция
Современные решения

КАТАЛОГ 2026

Трансформаторные вводы

Раздел 3

Трансформаторные вводы - ППВ

Стремясь идти в ногу со временем и следуя новым требованиям заказчиков, в дополнение к серийно производимым линейным, наше предприятие разработало и ввело в эксплуатацию конструктивно новый тип изолятора – трансформаторный ввод, применяемый для комплектации трансформаторов подвижного состава железнодорожного транспорта и ВВ маслонаполненных трансформаторов и выключателей. Данный тип изоляторов приходит на смену устаревшим фарфоровым и получил название ППВм-35/Х_ («Х» обозначает пропускную способность по току и может иметь широкий диапазон значений, литера м - маслонаполненный).

Под маркой ППВ стоит целая серия изоляторов для сухих и масляных трансформаторов рассчитанных на различные условия эксплуатации, значения токов и напряжений.

Характерной особенностью данного вида изоляторов (ППВм) является то, что они являются маслонаполненными. В качестве диэлектрика в изоляторах используется маслотрансформаторное специальное, а также определенные виды стеклопластиков, которые имеют устойчивость к длительному воздействию вибрации и промышленного масла. Нашим отделом технического контроля (ОТК) были проведены испытания на 16 марок масел, используемых в подвижных составах в различных климатических условиях.

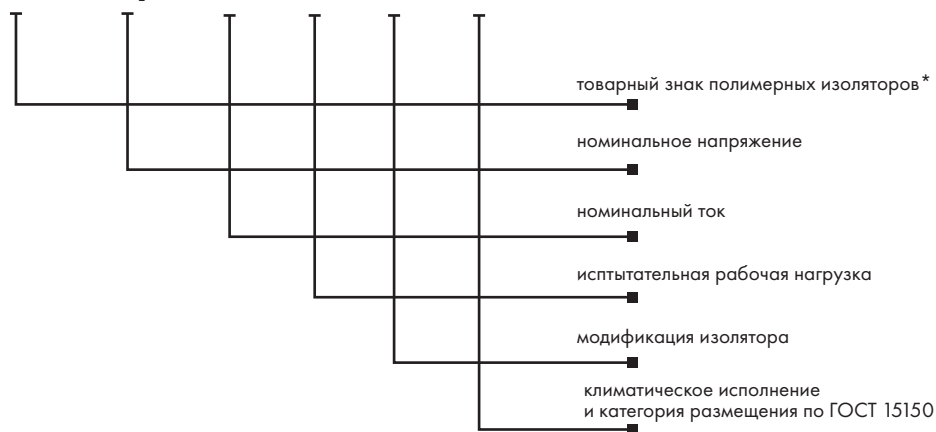
В своем конструктиве изолятор имеет стравливающий клапан, который позволяет выпускать остатки воздуха из изоляционного тела и полностью наполнить изделие трансформаторным маслом. Корпус изолятора ППВм и резервуар, на котором он установлен, составляют единый объем для диэлектрического масла. Изолятор крепится к резервуару с помощью фланца с герметизирующей прокладкой, которая изготовлена из МБС резины. Внутри изолятора также имеются специальные уплотнительные герметизирующие кольца, которые аналогично отлиты из МБС резины.

Каждый изолятор проходит выходные испытания, в том числе и опрессовку (испытание повышенным давлением). Перед вводом изделий в серию также проводились длительные климатические и вибрационные испытания, согласно предоставленным требованиям заказчиков.

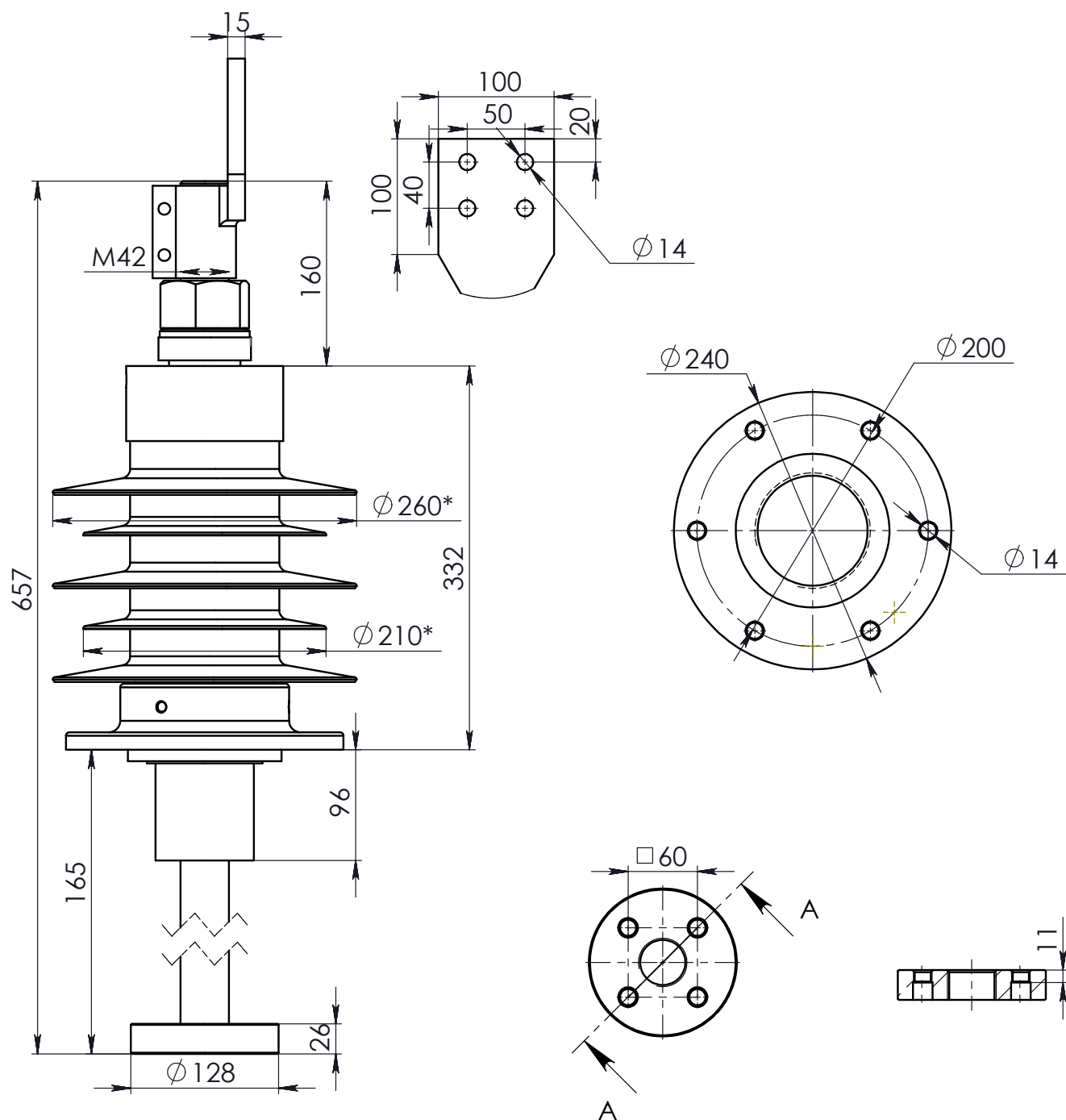
Поставка изоляторов возможна как в полностью собранном виде, так и без токопровода, если это потребуется. В некоторых случаях токопровод (шпилька) может являться расходным элементом, в связи с этим возможно предоставление дополнительной комплектации.

Далее, производство имеет техническую возможность производить изоляторы ППВ в различных цветах, если в этом возникнет потребность у заказчика. Также имеется возможность изменять строительную высоту и, соответственно, длину пути утечки.

ППВ_х - Х / Х1-Х2-Х3 УХЛ1

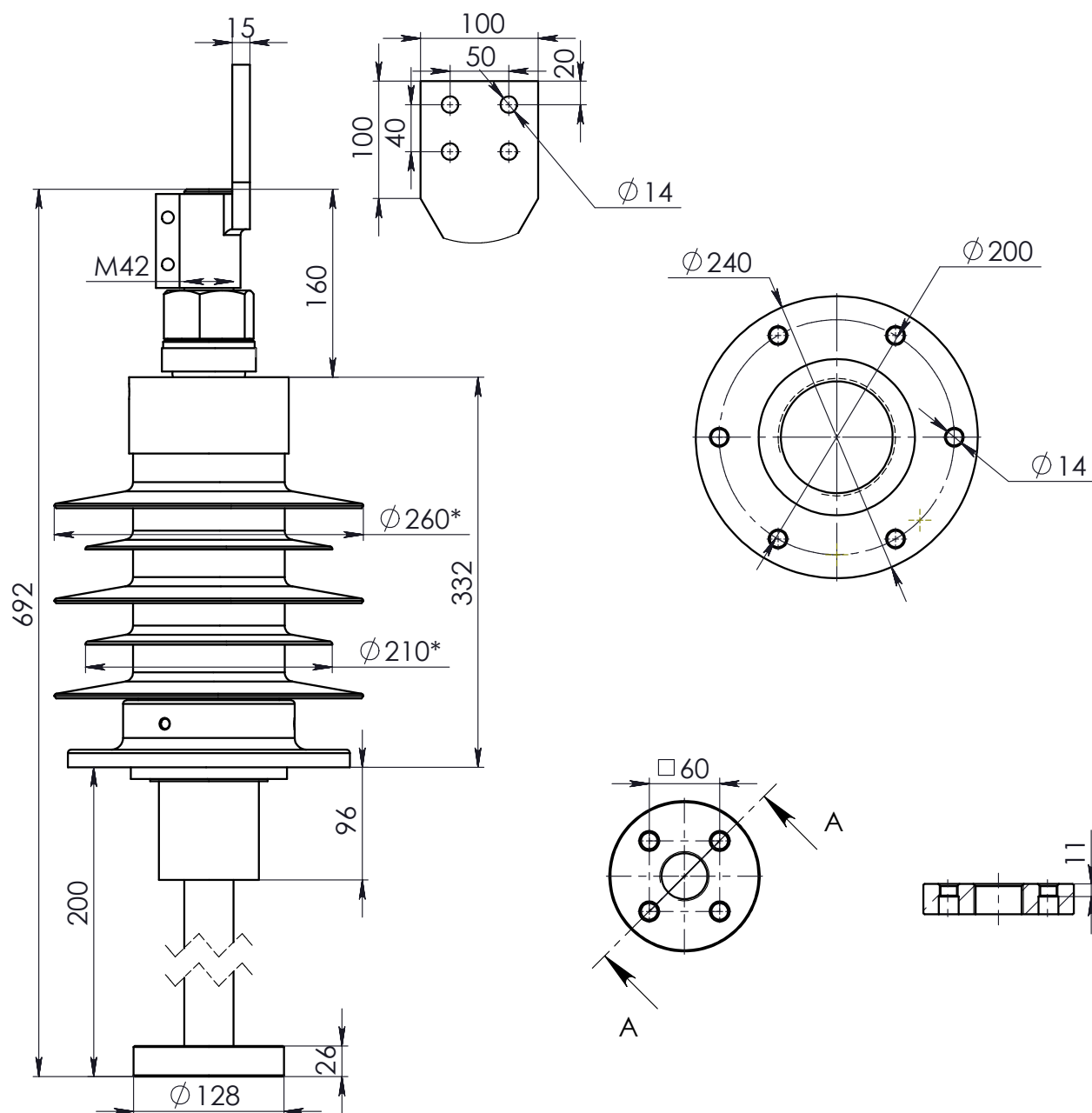


* Без буквы - сухой, М - маслонаполненный, Э - элегазовый.

ППВМ-20/2000-2 УХЛ1

Технические характеристики:

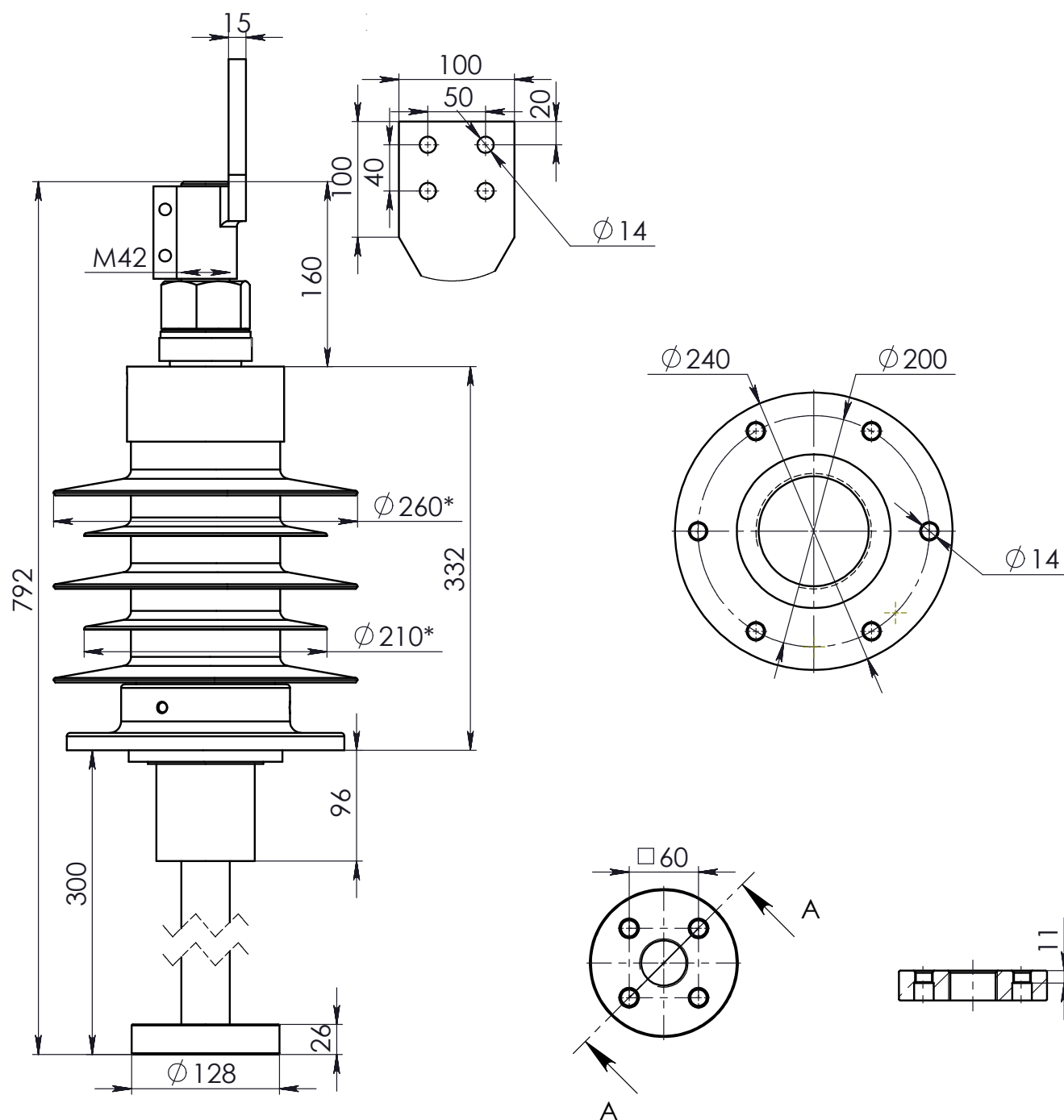
1. Номинальное напряжение - 20 кВ;
 2. Наибольшее рабочее напряжение - 24 кВ;
 3. Номинальный ток - 2000 А;
 4. Выдерживаемый ток термической стойкости - 50 кА;
 5. Испытательное напряжение полного грозового импульса - 125кВ
 6. Испытательная рабочая нагрузка - 2 кН;
 7. Длина пути утечки L_{ут.} не менее - 69 см;
 8. Материал токопровода медь М1.
 9. Масса не более - 25 кг.
- Невыпадающие болты М16х50 (4шт) в комплекте.

ППВМ-20/2000-2-01 УХЛ1



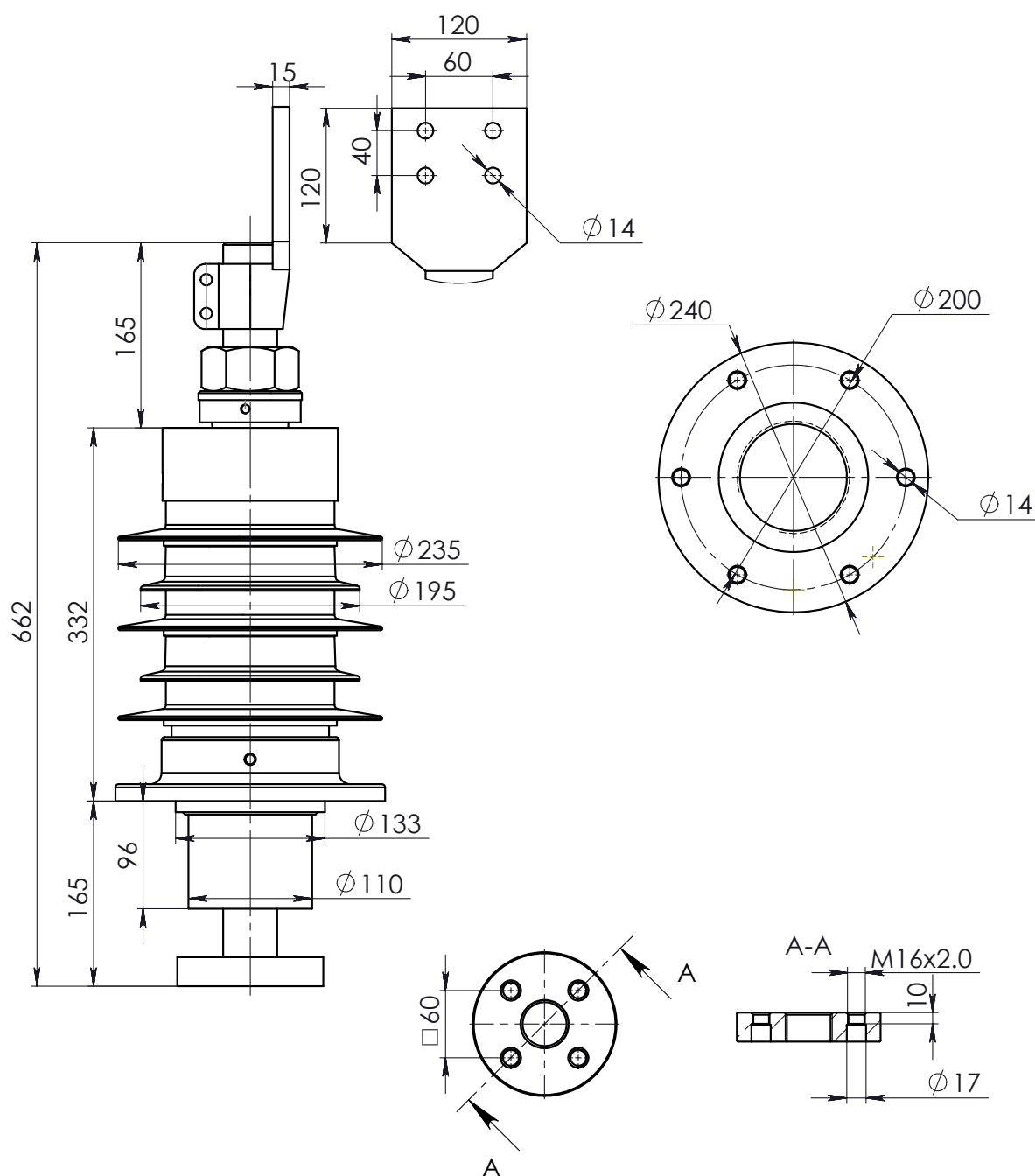
Технические характеристики:

1. Номинальное напряжение - 20 кВ;
 2. Наибольшее рабочее напряжение - 24 кВ;
 3. Номинальный ток - 2000 А;
 4. Выдерживаемый ток термической стойкости - 50 кА;
 5. Испытательное напряжение полного грозового импульса - 125кВ
 6. Испытательная рабочая нагрузка - 2 кН;
 7. Длина пути утечки L_{ут.} не менее - 69 см;
 8. Материал токопровода медь М1.
 9. Масса не более - 25 кг.
- Невыпадающие болты М16х50 (4шт) в комплекте.

ППВМ-20/2000-2-02 УХЛ1

Технические характеристики:

1. Номинальное напряжение - 20 кВ;
 2. Наибольшее рабочее напряжение - 24 кВ;
 3. Номинальный ток - 2000 А;
 4. Выдерживаемый ток термической стойкости - 50 кА;
 5. Испытательное напряжение полного грозового импульса - 125кВ
 6. Испытательная рабочая нагрузка - 2 кН;
 7. Длина пути утечки L_{ут.} не менее - 69 см;
 8. Материал токопровода медь М1.
 9. Масса не более - 25 кг.
- Невыпадающие болты М16х50 (4шт) в комплекте.

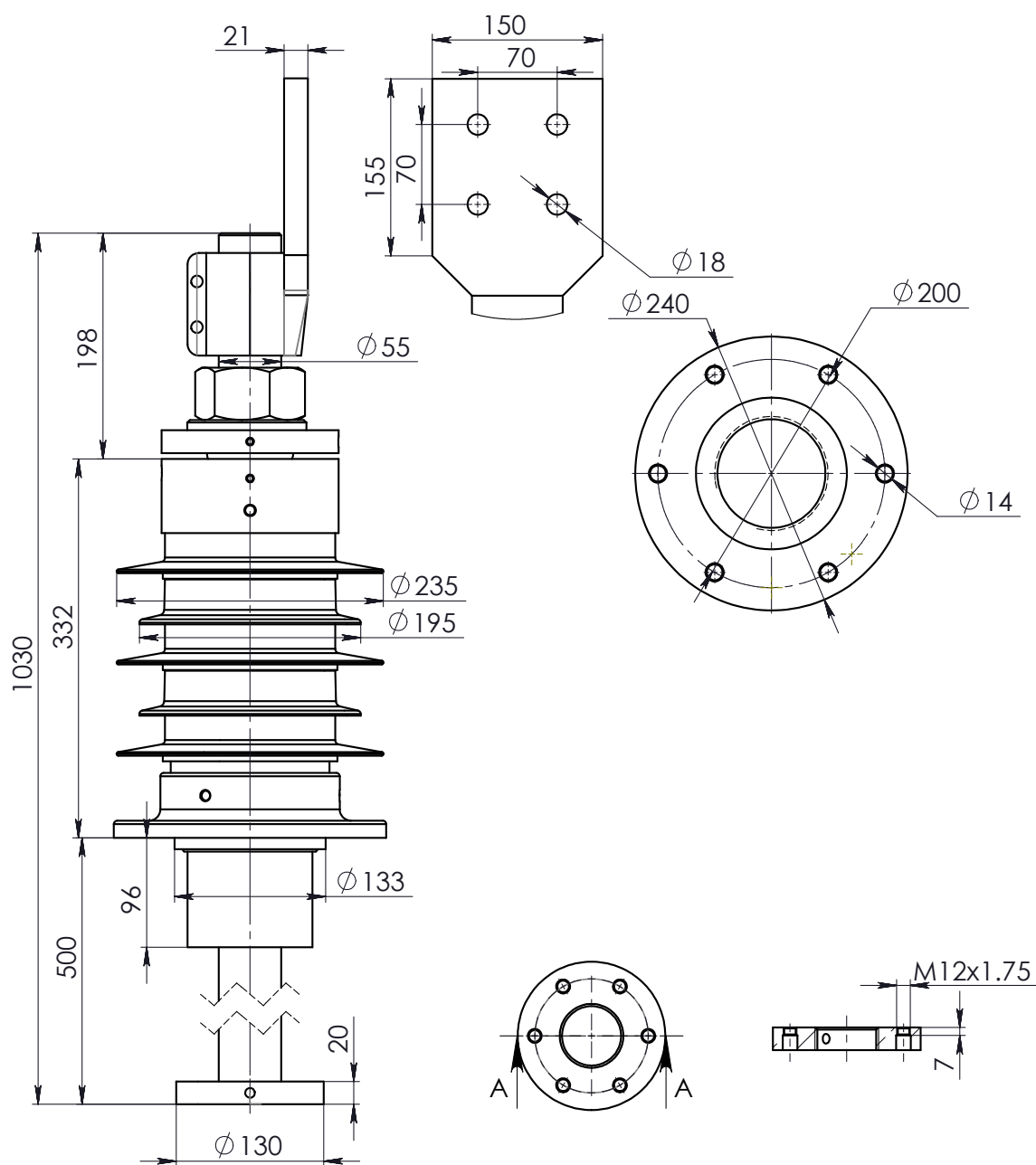
ППВМ-20/3150-3,15 УХЛ1



Технические характеристики:

1. Номинальное напряжение - 20 кВ;
 2. Наибольшее рабочее напряжение - 24 кВ;
 3. Номинальный ток - 3150 А;
 4. Выдерживаемый ток термической стойкости - 80 кА;
 5. Испытательное напряжение полного грозового импульса - 125кВ
 6. Испытательная рабочая нагрузка - 3,15 кН;
 7. Длина пути утечки L_{ут.} не менее - 42 см;
 8. Материал токопровода медь М1.
 9. Масса не более - 32 кг.
- Невыпадающие болты М16х50 (4шт) в комплекте.

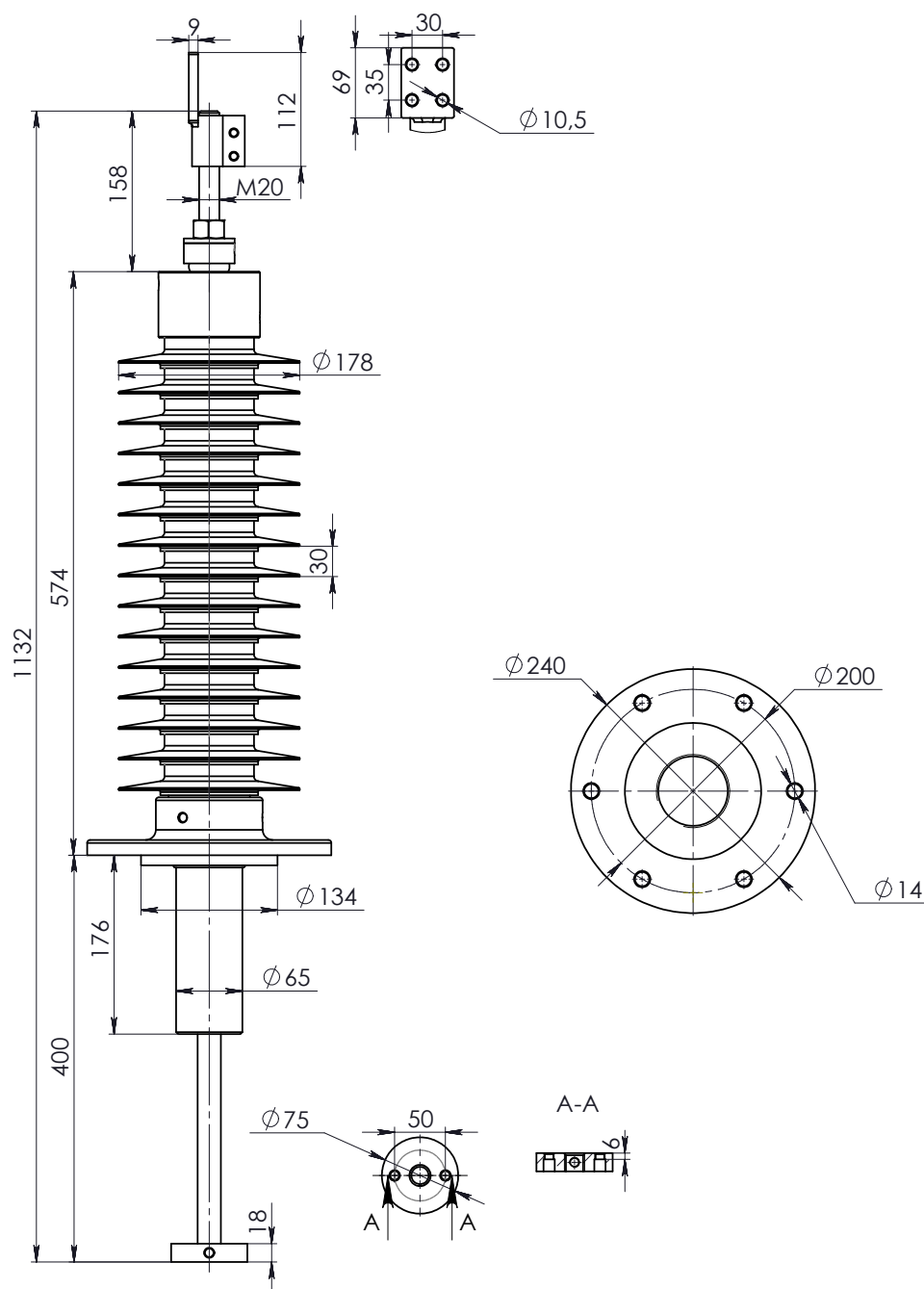
ППВМ-20/4550-3,15 УХЛ1



Технические характеристики:

1. Номинальное напряжение - 20 кВ;
 2. Наибольшее рабочее напряжение - 24 кВ;
 3. Номинальный ток - 4500 А;
 4. Выдерживаемый ток термической стойкости - 113 кА;
 5. Испытательное напряжение полного грозового импульса - 125кВ
 6. Испытательная рабочая нагрузка - 3,15 кН;
 7. Длина пути утечки $l_{ут}$ не менее - 42 см;
 8. Материал токопровода медь М1.
 9. Масса не более - 48 кг.
- Невыпадающие болты М12х35 (6шт) в комплекте.

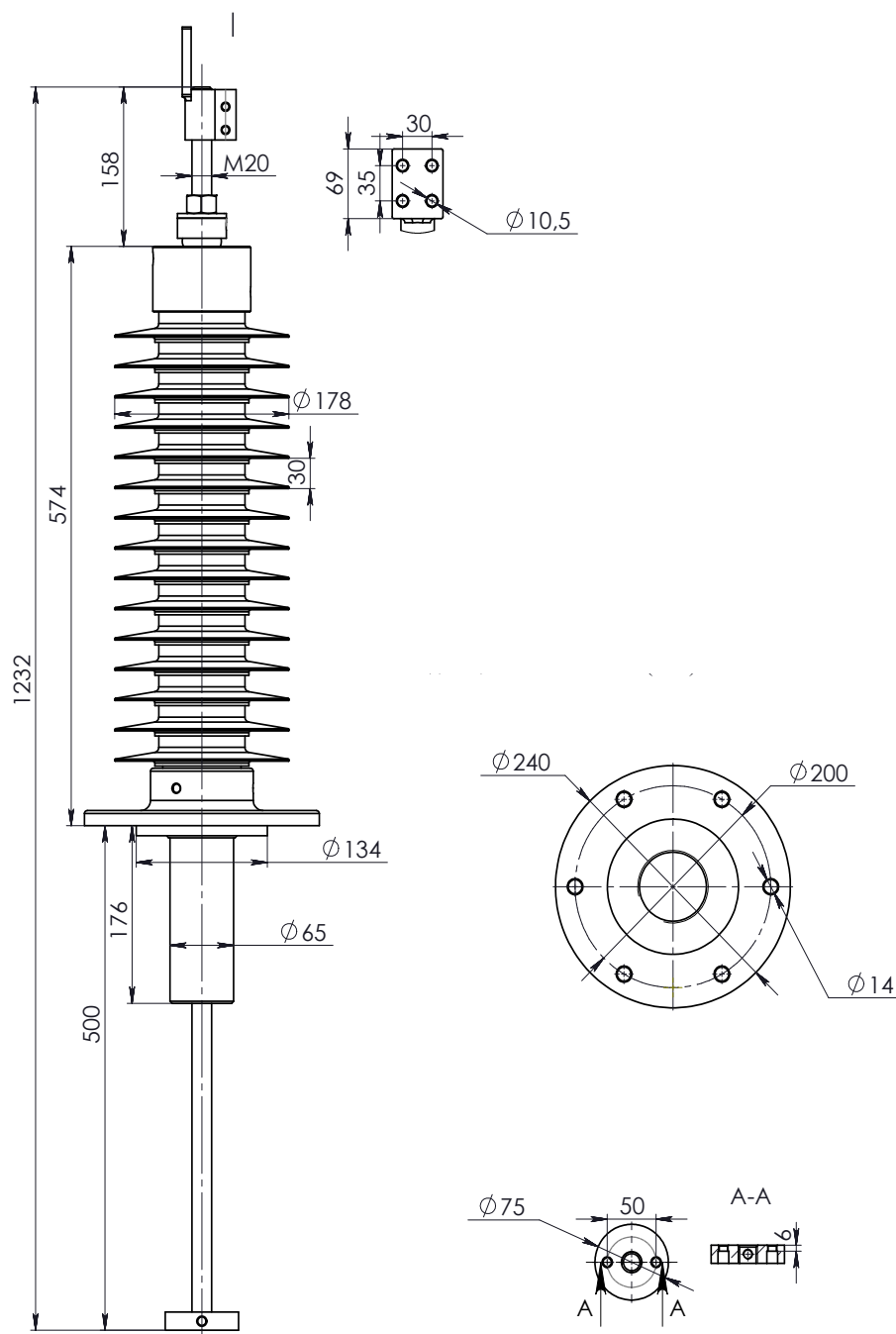
ППВМ-35/630-1 УХЛ1



Технические характеристики:

1. Номинальное напряжение - 35 кВ;
 2. Наибольшее рабочее напряжение - 42,5 кВ;
 3. Номинальный ток - 630 А;
 4. Выдерживаемый ток термической стойкости - 16 кА;
 5. Испытательное напряжение полного грозового импульса - 190кВ
 6. Испытательная рабочая нагрузка - 1 кН;
 7. Длина пути утечки L_{ут.} не менее - 140 см;
 8. Материал токопровода медь М1.
 9. Масса не более - 17 кг.
- Невыпадающие болты М10х35 (2шт) в комплекте.

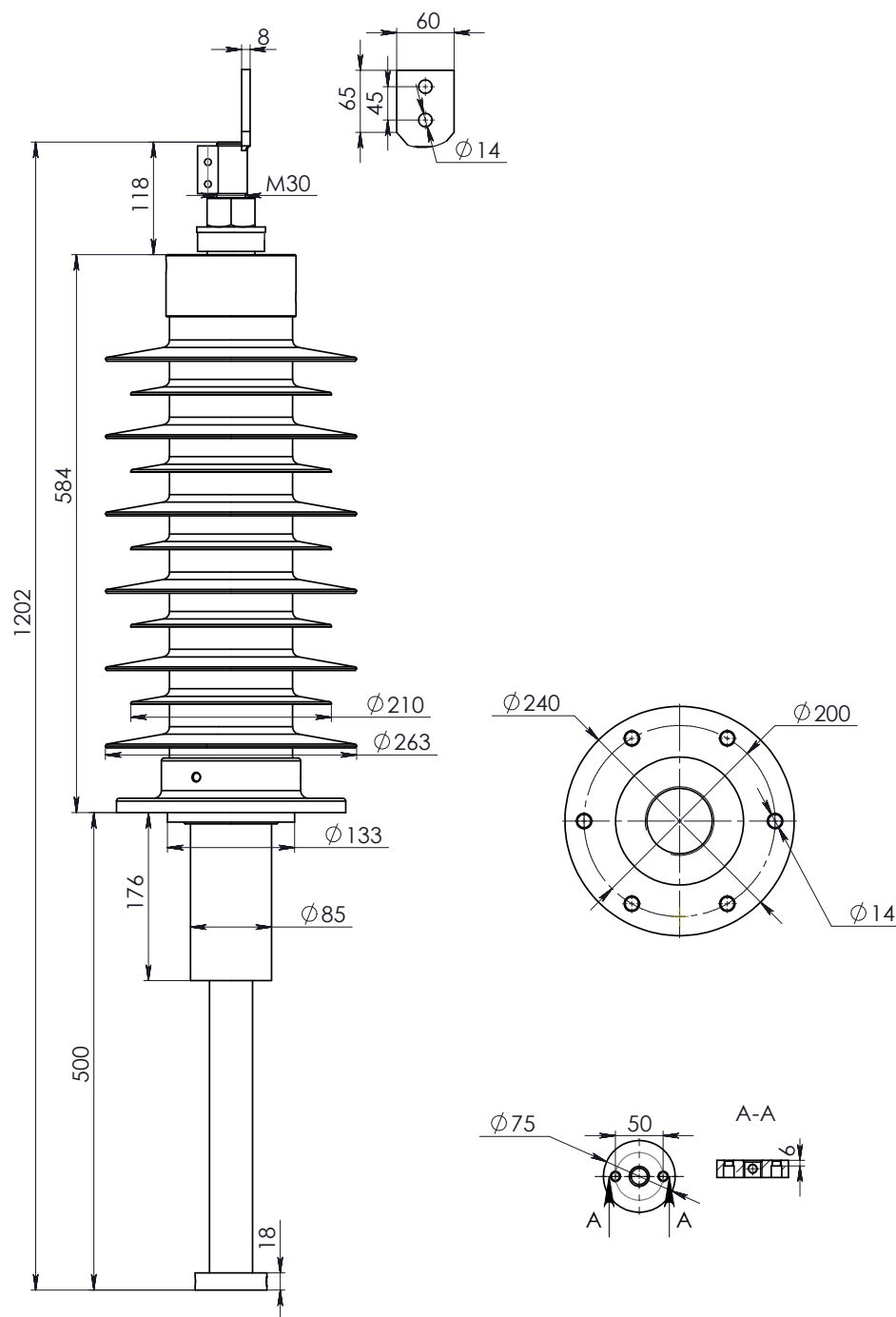
ППВМ-35/630-1-01 УХЛ1



Технические характеристики:

1. Номинальное напряжение - 35 кВ;
 2. Наибольшее рабочее напряжение - 42,5 кВ;
 3. Номинальный ток - 630 А;
 4. Выдерживаемый ток термической стойкости - 16 кА;
 5. Испытательное напряжение полного грозового импульса - 190кВ
 6. Испытательная рабочая нагрузка - 1 кН;
 7. Длина пути утечки L_{ут.} не менее - 140 см;
 8. Материал токопровода медь М1.
 9. Масса не более - 17 кг.
- Невыпадающие болты М10х35 (2шт) в комплекте.

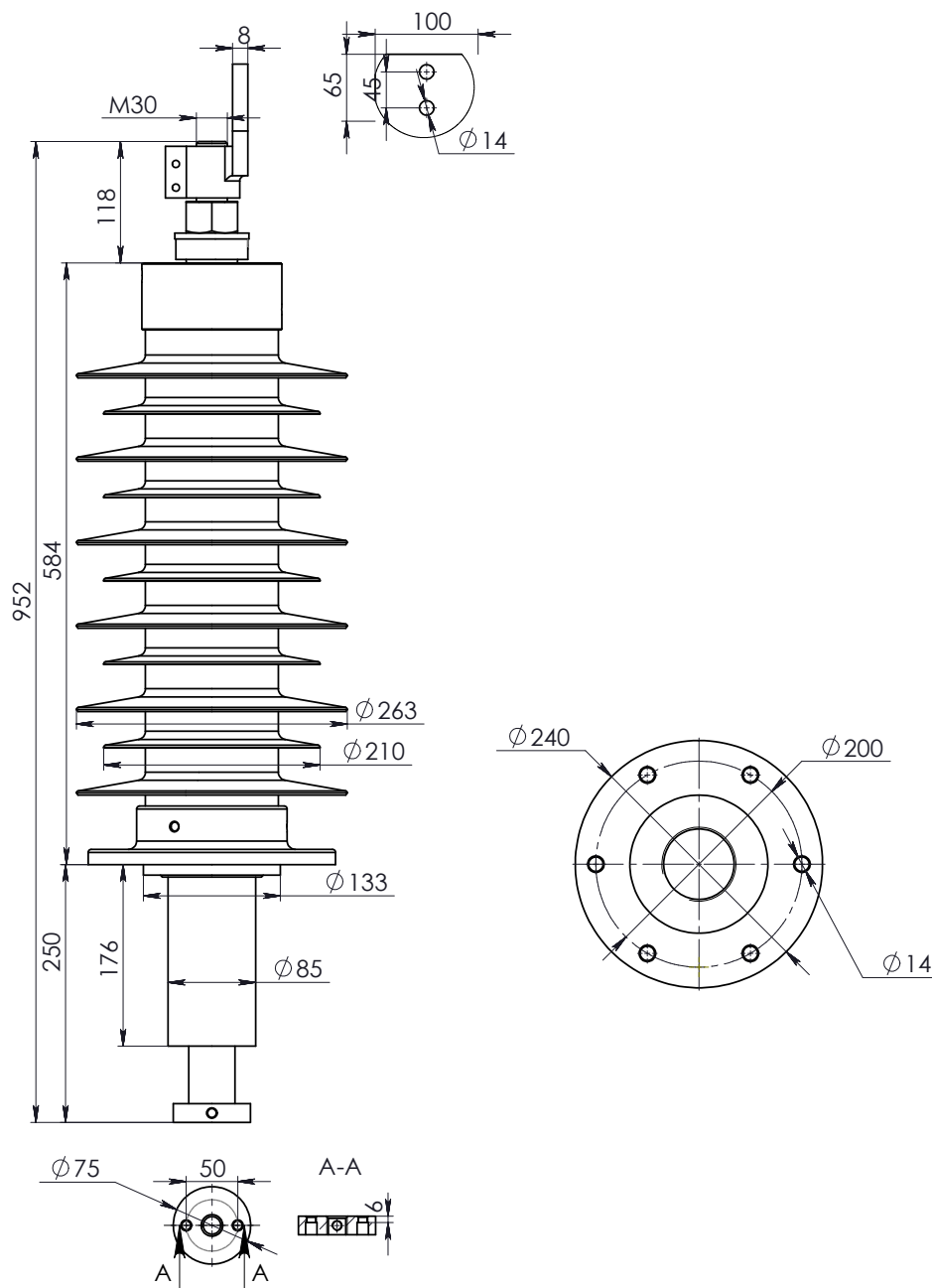
ППВМ-35/1250-1 УХЛ1



Технические характеристики:

1. Номинальное напряжение - 35 кВ;
 2. Наибольшее рабочее напряжение - 42,5 кВ;
 3. Номинальный ток - 1250 А;
 4. Выдерживаемый ток термической стойкости - 31,5 кА;
 5. Испытательное напряжение полного грозового импульса - 190кВ
 6. Испытательная рабочая нагрузка - 1 кН;
 7. Длина пути утечки L_{ут.} не менее - 140 см;
 8. Материал токопровода медь М1.
 9. Масса не более - 17 кг.
- Невыпадающие болты М10х35 (2шт) в комплекте.

ППВМ-35/1250-1-01 УХЛ1



Технические характеристики:

1. Номинальное напряжение - 35 кВ;
 2. Наибольшее рабочее напряжение - 42,5 кВ;
 3. Номинальный ток - 1250 А;
 4. Выдерживаемый ток термической стойкости - 31,5 кА;
 5. Испытательное напряжение полного грозового импульса - 190кВ
 6. Испытательная рабочая нагрузка - 1 кН;
 7. Длина пути утечки L_{ут.} не менее - 140 см;
 8. Материал токопровода медь М1.
 9. Масса не более - 17 кг.
- Невыпадающие болты М10х35 (2шт) в комплекте.