



АИЗ
ПОЛИМЕРНЫЕ ИЗОЛЯТОРЫ

Полимерная изоляция
Современные решения

КАТАЛОГ 2026

Арматура для жесткой ошиновки



Жесткая ошиновка подстанций

Преимущества

- Новые узлы компенсации тепловых расширений, допускающие свободное движение шин, позволяют легко выравнивать несовпадения, неизбежно возникающие на стадии строительства, при смещении грунта, неточности изготовления фундаментов, монтаже оборудования. В прежнем варианте ошиновки предел допуска в такой компенсации был гораздо меньше. Иногда приходилось даже делать дополнительный комплект переходных изделий, что задерживало монтаж подстанции.
- Такая операция как обжимка проводов в гильзах на месте монтажа ошиновки, либо полностью устраняется, либо значительно сокращается, поскольку для многих соединений применены современные болтовые зажимы типа ЖОС.
- Готовые комплекты жесткой ошиновки в составе шин необходимой длины, арматуры, шинных опор и стоек поставляются в полной заводской комплектности. Монтаж производится быстро. Уменьшено влияние человеческого фактора. Сокращаются сроки ввода станций в эксплуатацию.
- Возможность создания компактных по размерам землеотвода ОРУ и подстанций.
- Благодаря более низкому сопротивлению шин большого диаметра и уменьшению контактных сопротивлений, снижаются потери энергии внутри станции.
- Устойчивая работа подстанции в экстремальных режимах пиковых нагрузок и стихийных бедствий.
- Значительное уменьшение риска падения фазы на землю и устранение травматизма.
- В качестве шин для жесткой ошиновки используются трубы из алюминиевого сплава 1915Т, обладающего высокой прочностью, стойкостью к коррозии и хорошей свариваемостью.
- Жесткая ошиновка, обеспечивает быстрый и качественный монтаж, необходимую компенсацию линейных температурных деформаций шин и незначительных погрешностей при установке шинных опор
- Токовые компенсаторы гарантируют высокое качество электрического соединения. Они играют роль экранов, устраняя возможность развития коронных разрядов и радиопомех.
- Применение разъемных болтовых контактов на жесткой ошиновке позволило унифицировать комплекты жестких шин и значительно облегчить монтаж при выполнении различных ответвлений гибкими связями, в том числе и пучками проводов.
- Комплекты жесткой ошиновки высокой заводской готовности позволяют снизить затраты на строительство ОРУ: металлоемкость в среднем сокращается на 10-15%, расход железобетона на 10-20%, площадь сооружения на 10-15%, объем строительно-монтажных работ и трудозатрат на 25% в зависимости от схем электрических соединений ОРУ и конкретных условий работы в районах строительства.

В настоящее время разрабатываются «Методические указания по проектированию ОРУ с жесткой ошиновкой» и «Руководящие документы по выбору, расчету и испытаниям жесткой ошиновки», что будет способствовать более широкому применению жестких шин в российском энергохозяйстве.

АО «АИЗ» готово оперативно рассмотреть предложения по разработке и поставке на объекты электроэнергетики комплектов ЖО высокой заводской готовности для всевозможных схем электрических соединений ОРУ 110, 220кВ, 330 кВ, а также учесть предложения по совершенствованию таких конструкций.

Выдержки из программы развития ФСК ЕЭС

Федеральная Сетевая Компания своей главной миссией считает повышение качества обеспечения электроэнергией своих потребителей.

Одним из главных средств улучшения качества транспортировки электричества, снижения потерь энергии, повышения устойчивости работы Единой национальной электрической сети является внедрение самых современных, прогрессивных технологий и ноу-хау Компания последовательно реализует масштабные инвестиционные проекты, направленные не только на радикальное техническое переоснащение производственных мощностей, но и на совершенствование системы управления процессами в целях снижения влияния пресловутого «человеческого фактора» на функционирование такого сложного и чувствительного организма, каким является Единая электрическая сеть

Одним из приоритетных направлений в области электросетевого строительства является уменьшение занимаемых ОРУ и ЗРУ ПС площадей, а также их типизация. Применение жесткой ошиновки облегчает выполнение указанных направлений.

Жесткая ошиновка предназначена для выполнения электрических соединений к сборным шинам высоковольтных аппаратов ОРУ 220-500 кВ, а также для создания многопролетных сборных шин подстанций.

ОРУ с жесткой ошиновкой могут применяться на всех подстанциях 110 кВ с трансформаторами до 80 МВА и подстанциях 220/110 кВ с автотрансформаторами до 125 МВА включительно. Жесткой ошиновкой уже оборудована подстанция Калининская, расположенная в городе Твери МЭС Центра, и переключательный пункт Партизанск 220 кВ МЭС Востока. Жесткая ошиновка комплектуется из полых алюминиевых труб класса 1915Т или аналогом сплава серии E-ALMgSiO,5 согласно DIN EN 573-3, с демпферным тросом, опорной изоляцией с разрушающей нагрузкой от 12,5 до 20 кН, узлами крепления

шин на изоляторах (в том числе с опиранием жесткой шины на оборудование), строительными металлоконструкциями под опорную изоляцию, спусками гибкой ошиновки от жестких шин до оборудования и арматурой крепления гибкой ошиновки к оборудованию. Жесткая ошиновка предназначена для работы на высоте над уровнем моря до 1000 м. Вид климатического исполнения и категории размещения УХЛ1 по ГОСТ 15150. Сейсмостойкость жесткой ошиновки обеспечивается до 9 баллов по шкале MSK 64 (ускорение в горизонтальных направлениях 0,36g; в вертикальном направлении 0,25 g).

ОЖ проектируется блочным методом, т.е. в зависимости от характера площадки и компоновки ОРУ 110-500 кВ, расстояния между осями опор в пролете для трубы жесткой ошиновки определяется индивидуально с любым шагом ячеек, что предопределяет гибкость закладываемых в проекте технических решений. Компоновка подстанций с ЖОС позволяет в значительной мере уменьшить площади под РУ и сделать проект экономически выгодным с учетом уменьшения затрат на материалы и трудоемкости сооружения РУ.

Руководствуясь основными приоритетами развития российской энергетики, обозначенными в Программе развития ФСК ЕЭС, коллектив завода совместно с институтом НИИ «Энергопроект» разработал, внедрил и поставил на производство комплекс оборудования для жесткой ошиновки. С перечнем данного оборудования Вы можете ознакомиться в настоящем каталоге.

Приглашаем к сотрудничеству все проектные организации. Готовы выполнить разработку новых типов арматуры и шинных опор жесткой ошиновки, оказать консультацию, поделиться опытом. Будем рады любым контактам по данному новому для России направлению.

Раздел 1

Арматура для жесткой ошиновки подстанций

Включенная в настоящий каталог арматура жесткой ошиновки подстанций предназначена для эксплуатации в составе подстанций на основе жесткой ошиновки, а также на традиционных подстанциях.

Арматура жесткой ошиновки разработана КБ АИЗ совместно с институтом «Энергопроект» с целью внедрения прогрессивных и высокотехнологичных разработок, включенных в перечень приоритетных разработок ФСК ЕЭС. Вся арматура, выпускаемая группой «АИЗ», соответствует техническим условиям, разработанным в соответствии со Стратегией развития ФСК ЕЭС России. Технические условия согласованы и зарегистрированы в Госстандарте РФ.

Арматура жесткой ошиновки входит также в комплексный типовой проект подстанций на основе жесткой ошиновки.

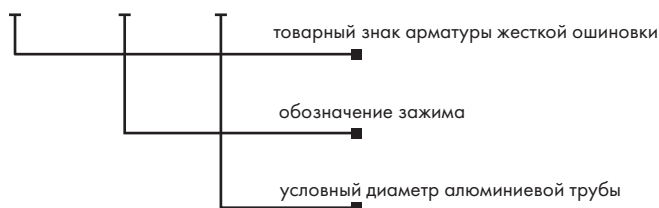
Арматура жесткой ошиновки имеет обозначение ЖОС. В обозначении арматуры принята простая сквозная нумерация типов арматуры. Арматура с номерами до 100 используется только для жесткой ошиновки, так как находится в контакте с круглыми шинами ошиновки.

Приглашаем проектные организации к сотрудничеству.

Мы готовы оперативно разработать новые типы арматуры жесткой ошиновки, поделиться опытом, оказать помощь в проектировании, совместно решить все вопросы, связанные с внедрением этой передовой технологии.

Обозначение продукции:

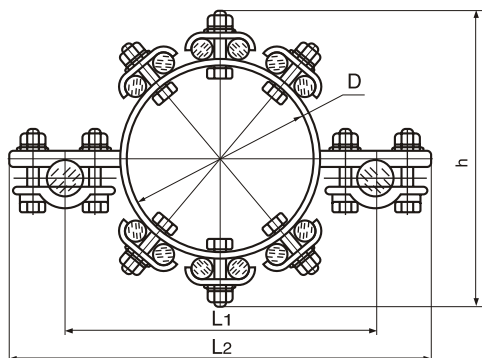
ЖОС - X - X1



Раздел 8. Арматура для жесткой ошиновки подстанций

ЖОС®-2

Внутрифазные подстанционные распорки для подводов жесткой ошиновки



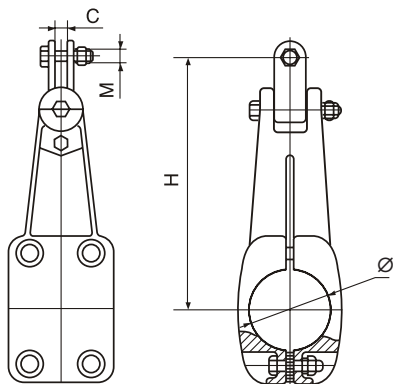
Внутрифазные подстанционные распорки предназначены для удержания алюминиевых проводов на окружности в количестве от 8 до 24 в зависимости от передачи необходимой мощности.

На рисунке условно показана распорка на 12 проводов и 2 несущих провода.

Марка арматуры	Провода по ГОСТ 839-80			Размеры, мм				Вес, кг	
	A, АКП		АС, АСКС, АСКП, АСК	D	h	L1	L2		
	Номинальное сечение провода, мм ²								
ЖОС-2-2/8	8	120, 150, 185	2	185/24; 185/29; 205/27; 240/32; 240/39	120	220	210	290	2,3
ЖОС-2-2/12	12		2	300/39; 300/48;	160	260	250	330	2,8
ЖОС-2-2/16	16		2	330/30; 330/43; 400/51;	200	300	290	370	3,6
ЖОС-2-2/20	20		2	400/64; 450/56; 500/27	240	340	330	410	4,1
ЖОС-2-2/24	24		2		280	380	370	450	4,7

ЖОС®-3

Зажим поддерживающий для подвески алюминиевой трубы шины жесткой ошиновки



Зажим предназначен для подвески алюминиевой трубы шины жесткой ошиновки в тех местах где невозможна установка шинных опор ШОП.

Подвеска производится с учетом степени загрязненности атмосферы.

Соединительное звено зажима соответствует оконцевателю изоляторов или проушине стандартного типоряда ушек У1-7-16, У1-12-16, У1-16-20, У1-21-24.

Марка арматуры	Диаметр алюминиевой шины, мм	Размеры, мм				Вес, кг
		C	M	H	Ø	
ЖОС-3-70	70/64	18	M16	290	70	3,0
ЖОС-3-80	80/72	18	M16	300	80	6,0
ЖОС-3-90	90/80	18	M16	310	90	6,5
ЖОС-3-100	100/90	20	M16	340	100	7,5
ЖОС-3-120	120/110	20	M18	380	120	10,5
ЖОС-3-130	130/116	20	M18	400	130	13,5
ЖОС-3-150	150/136	20	M20	410	150	16,5
ЖОС-3-170	170/156	22	M20	440	170	20,0
ЖОС-3-200	200/180	24	M22	450	200	22,5
ЖОС-3-250	250/230	26	M24	470	250	24,8

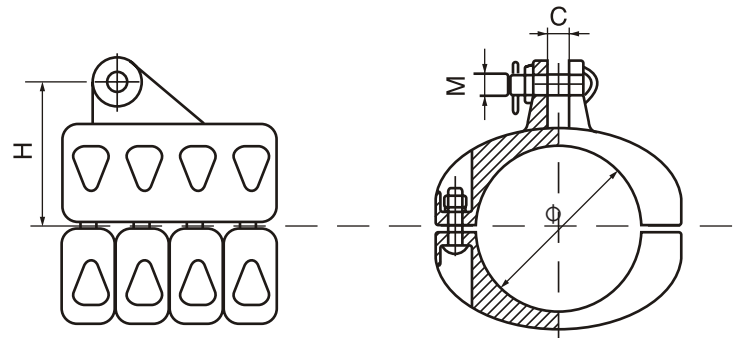
Раздел 8. Арматура для жесткой ошиновки подстанций

ЖОС®-4

Зажим поддерживающий для подвески алюминиевой трубы шины жесткой ошиновки больших диаметров

Зажим предназначен для подвески алюминиевой трубы шины жесткой ошиновки в тех местах, где невозможна установка шинных опор ШОП. Зажимы ЖОС-4 для больших диаметров подвешиваются на V-образных гирляндах для фиксации шины вдоль оси.

Подвеска производится на полимерных или стеклянных изоляторах с учетом степени загрязненности атмосферы.



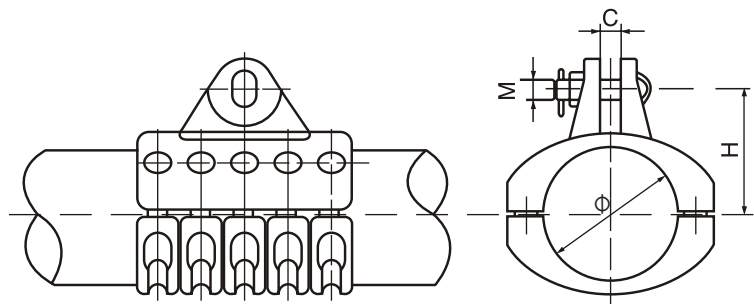
Марка арматуры	Диаметр алюминиевой шины, мм	Размеры, мм				Вес, кг
		С	М	Н	Ø	
ЖОС-4-130	130/116	26	18	155	130	12,0
ЖОС-4-150	150/136	26	18	165	150	16,5
ЖОС-4-170	170/156	26	20	172	170	18,0
ЖОС-4-200	200/180	30	24	185	200	22,0
ЖОС-4-250	250/230	30	24	216	250	29

ЖОС®-5

Зажим поддерживающий для подвески алюминиевой трубы шины жесткой ошиновки больших диаметров

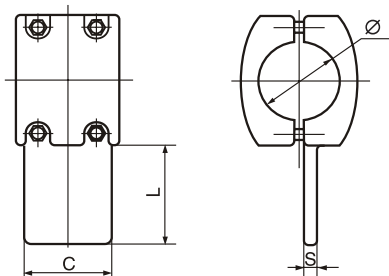
Зажим предназначен для подвески алюминиевой трубы шины жесткой ошиновки в тех местах, где невозможна установка шинных опор ШОП. Зажимы ЖОС-5 для больших диаметров алюминиевой трубы с увеличенными токовыми нагрузками в условиях КЗ.

Подвеска производится на полимерных или стеклянных изоляторах с учетом степени загрязненности атмосферы.



Марка арматуры	Диаметр алюминиевой шины, мм	Размеры, мм				Вес, кг
		С	М	Н	Ø	
ЖОС-5-130	130/116	27	18	155	130	12,0
ЖОС-5-150	150/136	29	18	165	150	16,0
ЖОС-5-170	170/156	26	20	172	170	18,0
ЖОС-5-200	200/180	30	24	185	200	22,0
ЖОС-5-250	250/230	30	24	230	250	29,0

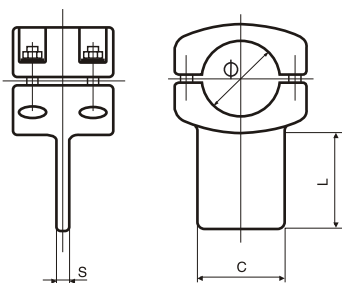
Раздел 8. Арматура для жесткой ошиновки подстанций

ЖОС®-6
Зажим ответвительный для присоединения к круглой шине жесткой ошиновки


Зажим ответвительный предназначен для осуществления присоединения к шине жесткой ошиновки, выполненной в виде алюминиевой трубы. Лапка зажима ориентирована параллельно оси алюминиевой шины.

Необходимые отверстия для монтажа аппаратных зажимов можно проколоть специальным инструментом в условиях подстанции или заказать на АИЗе при поставке. Возможна поставка зажима ЖОС-6 с лапкой, покрытой медью.

Марка арматуры	Диаметр алюминиевой шины, мм	Размеры, мм				Вес, кг
		S	L	C	Ø	
ЖОС-6-50	50/44	14	85	80	50	2,0
ЖОС-6-70	70/64	16	85	80	70	2,4
ЖОС-6-80	80/72	16	85	80	80	4,0
ЖОС-6-90	90/80	18	105	100	90	4,2
ЖОС-6-100	100/90	18	105	100	100	4,4
ЖОС-6-110	110/100	18	105	100	110	5,0
ЖОС-6-120	120/110	18	105	100	120	5,2
ЖОС-6-130	130/116	20	130	125	130	7,2
ЖОС-6-150	150/136	20	130	125	150	8,2
ЖОС-6-170	170/156	22	160	150	170	11,5
ЖОС-6-200	200/180	22	170	160	200	15,0
ЖОС-6-250	250/230	24	180	170	250	19,5

ЖОС®-7
Зажим ответвительный для присоединения к круглой шине жесткой ошиновки


Зажим ответвительный предназначен для осуществления присоединения к шине жесткой ошиновки выполненной, в виде алюминиевой трубы. Лапка зажима ориентирована перпендикулярно оси алюминиевой шины. Также зажим применяется для комплектования терминалов жесткой ошиновки присоединением к виброгасящим кругам терминалов.

Необходимые отверстия для монтажа аппаратных зажимов можно проколоть специальным инструментом в условиях подстанции или заказать на АИЗе при поставке. Возможна поставка зажима ЖОС-7 с лапкой, покрытой медью.

Марка арматуры	Диаметр алюминиевой шины, мм	Размеры, мм				Вес, кг
		S	L	C	Ø	
ЖОС-7-70	70/64	16	100	80	70	3,0
ЖОС-7-80	80/72	16	100	80	80	6,0
ЖОС-7-90	90/80	18	125	100	90	6,5
ЖОС-7-100	100/90	18	125	100	100	7,5
ЖОС-7-110	110/100	18	125	100	110	8,0
ЖОС-7-120	120/110	18	125	100	120	10,5
ЖОС-7-130	130/116	20	150	125	130	13,5
ЖОС-7-150	150/136	20	150	125	150	16,5
ЖОС-7-170	170/156	22	180	150	170	20,0
ЖОС-7-200	200/180	22	200	160	200	22,5
ЖОС-7-250	250/230	24	200	170	250	24,8

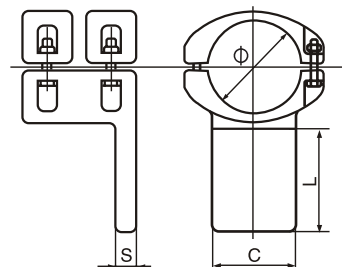
Раздел 8. Арматура для жесткой ошиновки подстанций

ЖОС®-8

Зажим ответвительный для присоединения к круглой шине жесткой ошиновки

Зажим ответвительный предназначен для осуществления присоединения к шине жесткой ошиновки, выполненной в виде алюминиевой трубы. Лапка зажима ориентирована перпендикулярно оси алюминиевой шины.

Необходимые отверстия для монтажа аппаратных зажимов можно проколоть специальным инструментом в условиях подстанции или заказать на АИЗе при поставке. Возможна поставка зажима ЖОС-8 с лапкой, покрытой медью.

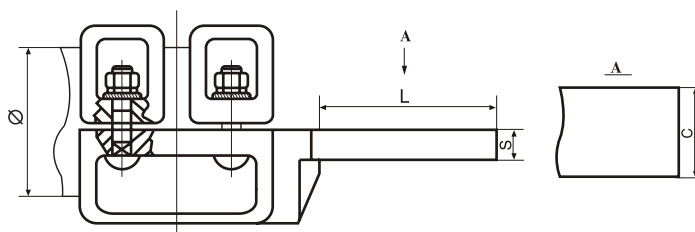


Марка арматуры	Диаметр алюминиевой шины, мм	Размеры, мм				Вес, кг
		S	L	C	Ø	
ЖОС-8-50	50/44	16	85	50	50	2.0
ЖОС-8-60	60/54	16	100	80	60	2.3
ЖОС-8-70	70/64	16	100	80	70	2,5
ЖОС-8-80	80/72	16	100	80	80	2.7
ЖОС-8-90	90/80	18	125	100	90	3.3
ЖОС-8-100	100/90	18	125	100	100	3.8
ЖОС-8-110	110/100	18	125	100	110	5.2
ЖОС-8-120	120/110	28	125	100	120	5.4
ЖОС-8-130	130/116	20	150	125	130	6.7
ЖОС-8-150	150/136	20	150	125	150	8.0
ЖОС-8-170	170/156	22	180	150	170	10.5
ЖОС-8-200	200/180	22	200	150	200	16.0
ЖОС-8-250	250/230	24	200	150	250	22.0

ЖОС®-9

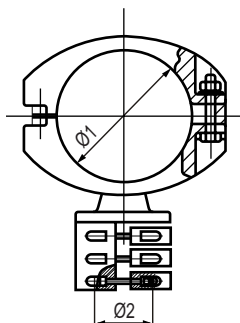
Зажим поддерживающий для подвески алюминиевой трубы шины жесткой ошиновки больших диаметров

Зажим предназначен для присоединения алюминиевой трубы шины жесткой ошиновки к токоведущим выводам аппаратов. Шина должна иметь длину не более допустимой, иначе необходимо перед зажимом предусмотреть термическую компенсацию гибкой связью.



Марка арматуры	Диаметр алюминиевой шины, мм	Размеры, мм				Вес, кг
		S	L	C	Ø	
ЖОС-9-70	70/64	16	85	80	70	2,8
ЖОС-9-80	80/72	16	85	80	80	4,0
ЖОС-9-90	90/80	18	105	100	90	4,2
ЖОС-9-100	100/90	18	105	100	100	4,4
ЖОС-9-110	110/100	18	105	100	110	4,8
ЖОС-9-120	120/110	18	105	100	120	5,2
ЖОС-9-130	130/116	20	130	125	130	7,2
ЖОС-9-150	150/136	20	130	125	150	8,2
ЖОС-9-170	170/156	22	160	150	170	9,5
ЖОС-9-200	200/180	22	170	160	200	15,0
ЖОС-9-250	250/230	24	180	170	250	20,0

Раздел 8. Арматура для жесткой ошиновки подстанций

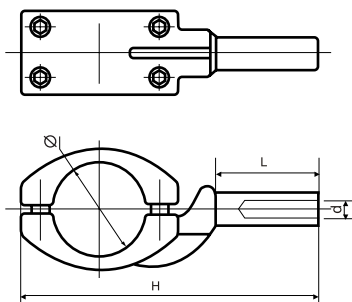
ЖОС®-10
Зажим ответвительный для присоединения к круглой шине жесткой ошиновки болтовым соединением


Зажим ответвительный предназначен для осуществления присоединения к шине жесткой ошиновки, выполненной в виде алюминиевой трубы. Присоединение ответвительного провода к зажиму осуществляется болтовым соединением.

При заказе просим указывать марку и диаметр провода ответвления.

Пример заказа:
«Зажим ЖОС-10-120 для АС300/25»

Марка арматуры	Диаметр алюминиевой шины, мм	Размеры, мм		Вес, кг
		Ø1	Ø2	
ЖОС-10-70	70/64	70	Марка и диаметр провода указывается при заказе зажима ЖОС-10	2,4
ЖОС-10-80	80/72	80		4,0
ЖОС-10-90	90/80	90		4,2
ЖОС-10-100	100/90	100		4,4
ЖОС-10-110	110/100	110		5,0
ЖОС-10-120	120/110	120		5,2
ЖОС-10-130	130/116	130		7,2
ЖОС-10-150	150/136	150		8,2
ЖОС-10-170	170/156	170		11,5
ЖОС-10-200	200/180	200		15,0
ЖОС-10-250	250/230	250		19,5

ЖОС®-11
Зажим ответвительный для присоединения к круглой шине жесткой ошиновки


Зажим ответвительный предназначен для осуществления присоединения к шине жесткой ошиновки, выполненной в виде алюминиевой трубы.

При заказе просим указывать марку и диаметр провода ответвления.

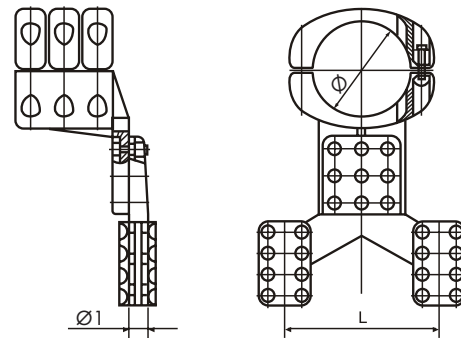
Пример заказа:
«Зажим ЖОС-11-120 для АС300/25»

Марка арматуры	Диаметр алюминиевой шины, мм	Размеры, мм				Вес, кг
		H	L	d	Ø	
ЖОС-11-70	70/64	450	170	Присоединительный размер соответствует запрашиваемому проводу	70	3,0
ЖОС-11-80	80/72	450	170		80	6,0
ЖОС-11-90	90/80	500	200		90	6,5
ЖОС-11-100	100/90	500	200		100	7,5
ЖОС-11-110	110/100	500	200		110	8
ЖОС-11-120	120/110	520	200		120	10,5
ЖОС-11-130	130/116	520	200		130	13,5
ЖОС-11-150	150/136	560	200		150	16,5
ЖОС-11-170	170/156	560	200		170	20,0
ЖОС-11-200	200/180	600	200		200	22,5
ЖОС-11-250	250/230	600	200		250	24,8

Раздел 8. Арматура для жесткой ошиновки подстанций

ЖОС®-12

Зажим ответвительный для присоединения к шине жесткой ошиновки двух проводов

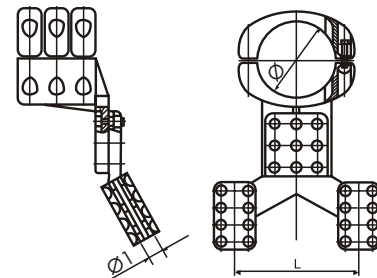


Зажим ответвительный предназначен для осуществления присоединения к шине жесткой ошиновки, выполненной в виде алюминиевой трубы двух алюминиевых проводов. Присоединение проводов к зажиму осуществляется болтовым зажимом, входящим в состав ЖОС-12. Зажим рассчитан на ответвление проводов с внутрифазным расстоянием 200мм или 400 мм

Марка арматуры	Диаметр алюминиевой шины, мм	Провода, мм	Размеры, мм		
			Ø	Ø1	L
ЖОС-12-70/200(400)	70/64	Изготавливаются на все диаметры по заказу	70	Соответствует диаметру монтируемых проводов	200 (400)
ЖОС-12-80/200(400)	80/72		80		200(400)
ЖОС-12-90/200(400)	90/80		90		200(400)
ЖОС-12-100/200(400)	100/90		100		200(400)
ЖОС-12-110/200(400)	110/100		110		200(400)
ЖОС-12-120/200(400)	120/110		120		200(400)
ЖОС-12-130/200(400)	130/116		130		200(400)
ЖОС-12-150/200(400)	150/136		150		200(400)
ЖОС-12-170/200(400)	170/156		170		200(400)
ЖОС-12-200/200(400)	200/180		200		200(400)
ЖОС-12-250/200(400)	250/230		250		200(400)

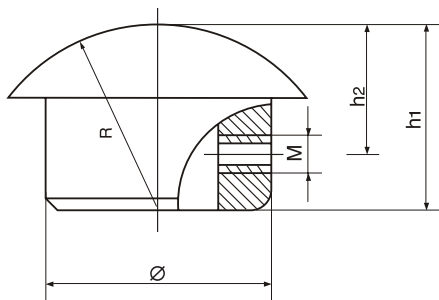
ЖОС®-13

Зажим ответвительный для присоединения к шине жесткой ошиновки двух проводов



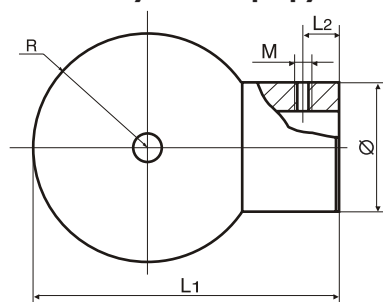
Зажим ответвительный предназначен для осуществления присоединения к шине жесткой ошиновки, выполненной в виде алюминиевой трубы двух алюминиевых проводов. Присоединение проводов к зажиму осуществляется болтовым зажимом, входящим в состав ЖОС-13. Зажим рассчитан на ответвление проводов с внутрифазным расстоянием 200мм или 400мм.

Марка арматуры	Диаметр алюминиевой шины, мм	Провода, мм	Размеры, мм		
			Ø	Ø1	L
ЖОС-13-70/200(400)	70/64	Изготавливаются на все диаметры по заказу	70	Соответствует диаметру монтируемых проводов	200 (400)
ЖОС-13-80/200(400)	80/72		80		200(400)
ЖОС-13-90/200(400)	90/80		90		200(400)
ЖОС-13-100/200(400)	100/90		100		200(400)
ЖОС-13-110/200(400)	110/100		110		200(400)
ЖОС-13-120/200(400)	120/110		120		200(400)
ЖОС-13-130/200(400)	130/116		130		200(400)
ЖОС-13-150/200(400)	150/136		150		200(400)
ЖОС-13-170/200(400)	170/156		170		200(400)
ЖОС-13-200/200(400)	200/180		200		200(400)
ЖОС-13-250/200(400)	250/230		250		200(400)

Раздел 8. Арматура для жесткой ошиновки подстанций
ЖОС®-14
Концевая заглушка круглой шины


Концевая заглушка предназначена для монтажа на торец алюминиевой трубы шины жесткой ошиновки. Применяется при низком и среднем напряжении.

Марка арматуры	Диаметр алюминиевой шины, мм	Размеры, мм					Вес, кг
		Ø	M	R	h1	h2	
ЖОС-14-70	70/64	64	M8	70	42	30	0,2
ЖОС-14-80	80/72	72	M8	70	50	35	0,3
ЖОС-14-90	90/80	80	M8	80	55	35	0,4
ЖОС-14-100	100/90	90	M8	90	60	40	0,5
ЖОС-14-110	110/100	100	M10	100	60	30	0,6
ЖОС-14-120	120/110	110	M10	120	65	40	0,6
ЖОС-14-130	130/116	116	M10	120	65	40	0,7
ЖОС-14-150	150/136	136	M10	150	70	40	1,0
ЖОС-14-170	170/156	156	M10	160	80	50	1,2
ЖОС-14-200	200/180	180	M12	170	85	55	2,3
ЖОС-14-250	250/230	230	M12	180	85	60	2,7

ЖОС®-15
Концевая заглушка-шар круглой шины


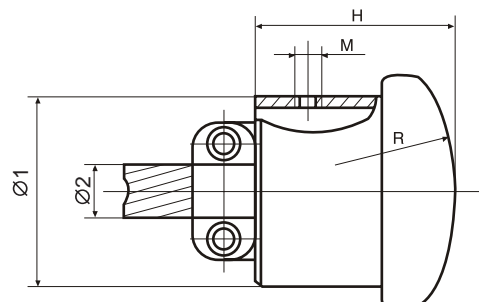
Концевая заглушка предназначена для монтажа на торец алюминиевой трубы шины жесткой ошиновки. Применяется при высоком напряжении.

Марка арматуры	Диаметр алюминиевой шины, мм	Размеры, мм					Вес, кг
		Ø	M	R	L1	L2	
ЖОС-15-70	70/64	64	M8	70	165	20	1,2
ЖОС-15-80	80/72	72	M8	70	165	20	1,2
ЖОС-15-90	90/80	80	M8	80	184	20	1,5
ЖОС-15-100	100/90	90	M8	80	195	25	2,0
ЖОС-15-110	110/100	100	M10	90	215	25	2,5
ЖОС-15-120	120/110	110	M10	90	220	25	3,5
ЖОС-15-130	130/116	116	M10	90	220	25	4,0
ЖОС-15-150	150/136	136	M10	150	340	25	5,0
ЖОС-15-170	170/156	156	M10	170	380	30	10
ЖОС-15-200	200/180	180	M12	180	415	40	24
ЖОС-15-250	250/230	230	M12	230	515	40	35

Раздел 8. Арматура для жесткой ошиновки подстанций

ЖОС®-16

Концевая заглушка круглой шины с демпфирующим проводником

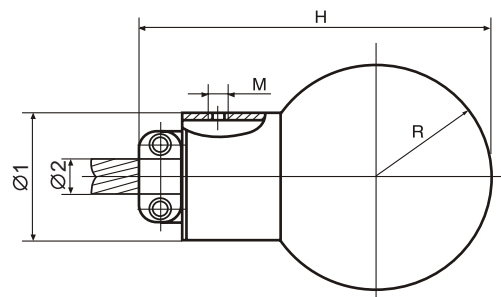


Концевая заглушка предназначена для монтажа на торец алюминиевой трубы шины жесткой ошиновки. Заглушка имеет зажим для крепления демпфирующего провода. Применяется при низком и среднем напряжении.

Марка арматуры	Диаметр алюминиевой шины, мм	Размеры, мм						Вес, кг
		Ø1	M	R	H	Ø2	Провод	
ЖОС-16-70	70/64	64	M8	70	42	22	АС-240	0,7
ЖОС-16-80	80/72	72	M8	70	50	22	АС-240	0,7
ЖОС-16-90	90/80	80	M8	80	60	25	АС-300	0,8
ЖОС-16-100	100/90	90	M8	90	60	25	АС-300	1,1
ЖОС-16-110	110/100	100	M10	100	60	31	АС-500	1,2
ЖОС-16-120	120/110	110	M10	120	65	31	АС-500	1,2
ЖОС-16-130	130/116	116	M10	120	65	31	АС-500	1,3
ЖОС-16-150	150/136	136	M10	150	70	35	АС-600	1,6
ЖОС-16-170	170/156	156	M10	160	80	35	АС-600	2,1
ЖОС-16-200	200/180	179	M12	170	85	35	АС-600	2,7
ЖОС-16-250	250/230	230	M12	180	85	35	АС-600	3,3

ЖОС®-17

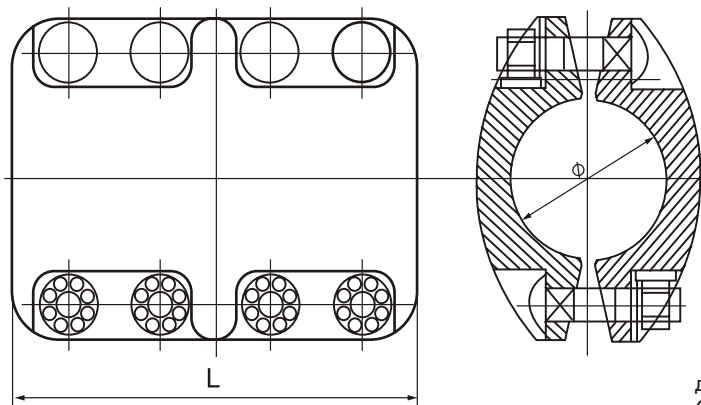
Концевая заглушка-шар круглой шины с демпфирующим проводником



Концевая заглушка-шар предназначена для монтажа на торец алюминиевой трубы шины жесткой ошиновки. Заглушка имеет зажим для крепления демпфирующего провода. Применяется при высоком напряжении на шине. Шар позволяет равномерно распределять электрическое поле.

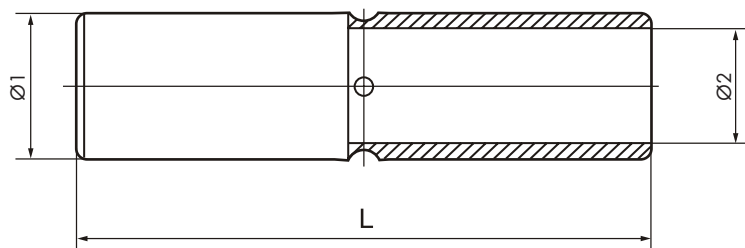
Марка арматуры	Диаметр алюминиевой шины, мм	Размеры, мм						Вес, кг
		Ø1	M	R	H	Ø2	Провод	
ЖОС-17-70	70/64	64	M8	70	165	22	АС-240	1,5
ЖОС-17-80	80/72	72	M8	70	165	22	АС-240	1,5
ЖОС-17-90	90/80	80	M8	86	165	25	АС-300	1,7
ЖОС-17-100	100/90	90	M8	90	195	25	АС-300	2,2
ЖОС-17-110	110/100	100	M10	90	215	31	АС-500	3,2
ЖОС-17-120	120/110	110	M10	90	220	31	АС-500	3,8
ЖОС-17-130	130/116	116	M10	90	220	31	АС-500	4,5
ЖОС-17-150	150/136	136	M10	150	340	35	АС-600	5,5
ЖОС-17-170	170/156	156	M10	170	380	35	АС-600	10,8
ЖОС-17-200	200/180	180	M12	180	415	35	АС-600	25
ЖОС-17-250	250/230	229	M12	230	515	35	АС-600	36

Раздел 8. Арматура для жесткой ошиновки подстанций

ЖОС®-18
Зажим соединительный наружный круглой шины


Соединительный зажим предназначен для соединения двух труб одинакового диаметра шины жесткой ошиновки. Соединение наружное.

Марка арматуры	Диаметр алюминиевой шины, мм	Размеры, мм		Вес, кг
		Ø	L	
ЖОС-18-70	70/64	70	180	5,0
ЖОС-18-90	90/80	90	210	8,7
ЖОС-18-100	100/90	100	238	10,7
ЖОС-18-110	110/100	110	250	10,7
ЖОС-18-120	120/110	120	260	12,7
ЖОС-18-130	130/116	130	280	14,0
ЖОС-18-150	150/136	150	320	18,0

ЖОС®-19
Зажим соединительный внутренний круглой шины


Соединительный зажим предназначен для соединения двух труб одинакового диаметра шины жесткой ошиновки. Соединение внутреннее.

Марка арматуры	Диаметр алюминиевой шины, мм	Размеры, мм			Вес, кг
		Ø1	Ø2	L	
ЖОС-19-70	70/64	63	42	300	1,4
ЖОС-19-80	80/72	71	52	300	1,6
ЖОС-19-100	100/90	79	58	300	2,8
ЖОС-19-110	110/100	99	71	380	4,1
ЖОС-19-120	120/110	109	79	430	5,6
ЖОС-19-130	130/116	114	80	480	6,3
ЖОС-19-150	150/136	134	104	500	7,5
ЖОС-19-170	170/156	154	108	500	11,0

Раздел 8. Арматура для жесткой ошиновки подстанций

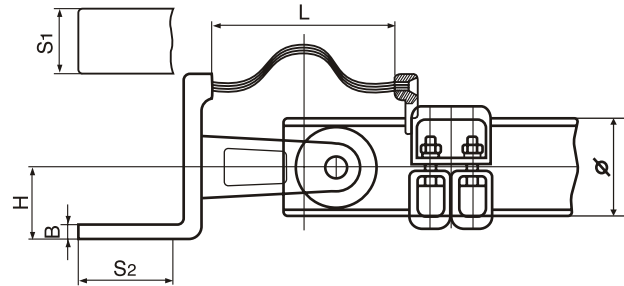
ЖОС®-20

Зажим аппаратный горизонтальный с одной гибкой связью круглой шины

Зажим предназначен для соединения алюминиевой трубы жесткой ошиновки с выводами аппаратов, расположенными горизонтально. Зажим имеет одну гибкую связь и подвижное крепление лапки к шине.

Возможно изготовление зажимов с лапкой, покрытой медью. Необходимые отверстия прокалываются при монтаже или непосредственно указываются в заказе для изготовления на заводе.

Размер «Н» указывайте при заказе.



Марка арматуры	Диаметр алюминиевой шины, мм	Размеры, мм					Вес, кг
		L	S1	S2	B	Ø	
ЖОС-20-90	90/80	340	80	105	16	90	7,5
ЖОС-20-100	100/90	340	125	135	18	100	9,2
ЖОС-20-110	110/100	360	125	130	20	110	11,0
ЖОС-20-120	120/110	360	130	150	20	120	11,5
ЖОС-20-130	130/116	360	150	150	20	130	13,0
ЖОС-20-150	150/136	380	150	150	22	150	15,5

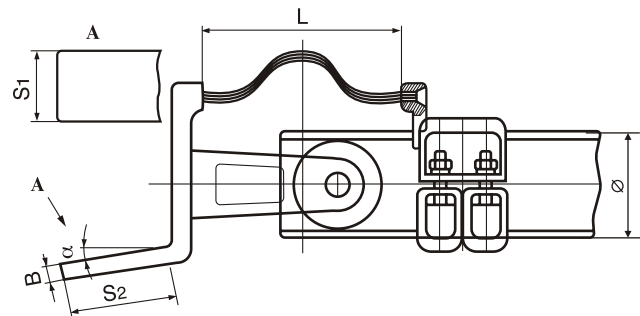
ЖОС®-21

Зажим аппаратный с наклонной лапкой и одной гибкой связью круглой шины

Зажим предназначен для соединения алюминиевой трубы жесткой ошиновки с выводами аппаратов, расположенными под углом. Зажим имеет одну гибкую связь и подвижное крепление лапки к шине.

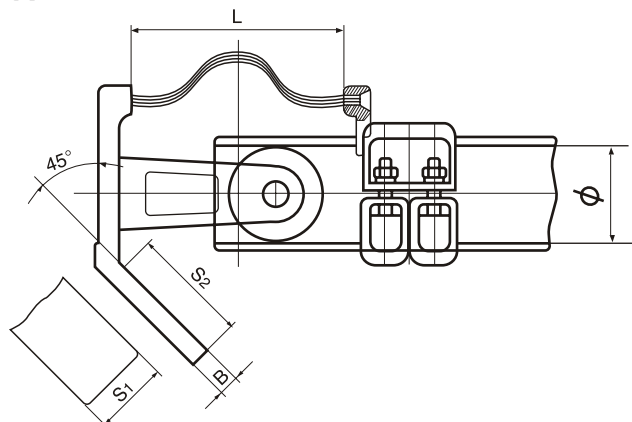
Возможно изготовление зажимов с лапкой, покрытой медью. Необходимые отверстия прокалываются при монтаже или непосредственно указываются в заказе для изготовления на заводе.

Угол наклона указывается при заказе.



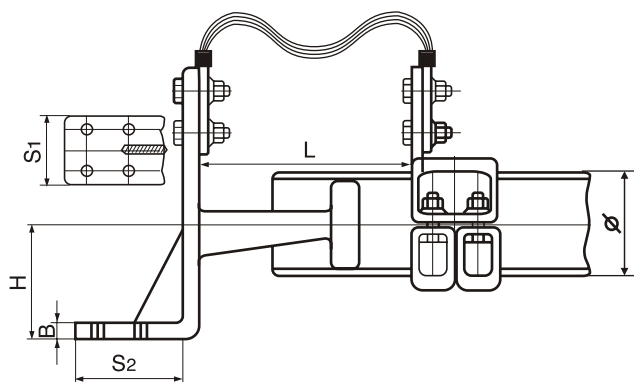
Марка арматуры	Диаметр алюминиевой шины, мм	Размеры, мм					Вес, кг
		L	S1	S2	B	Ø	
ЖОС-21-80	80/72	250	80	105	18	80	7,5
ЖОС-21-90	90/80	250	100	115	18	90	8,0
ЖОС-21-100	100/90	340	126	126	22	100	13,5
ЖОС-21-110	110/100	360	130	150	22	110	14,0
ЖОС-21-120	120/110	360	130	150	22	120	15,0
ЖОС-21-130	130/116	360	150	165	22	130	16,5
ЖОС-21-150	150/136	360	150	165	22	150	17,5

Раздел 8. Арматура для жесткой ошиновки подстанций

ЖОС®-22
Зажим аппаратный наклонный с одной гибкой связью круглой шины


Зажим предназначен для соединения алюминиевой трубы жесткой ошиновки с выводами аппаратов, расположенными наклонно под углом 45 градусов. Зажим имеет одну гибкую связь и подвижное крепление лапки к шине. Возможно изготовление зажимов с лапкой, покрытой медью. Необходимые отверстия прокалываются при монтаже или непосредственно указываются в заказе для изготовления на заводе.

Марка арматуры	Диаметр алюминиевой шины, мм	Размеры, мм					Вес, кг
		L	S1	S2	B	Ø	
ЖОС-22-80	80/72	250	80	105	18	80	7,0
ЖОС-22-90	90/80	340	80	105	16	90	7,5
ЖОС-22-100	100/90	340	125	135	18	100	9,2
ЖОС-22-110	110/100	360	125	130	20	110	11,0
ЖОС-22-120	120/110	360	130	150	20	120	11,5
ЖОС-22-130	130/116	360	150	150	20	130	13,0
ЖОС-22-150	150/136	380	150	150	22	150	15,5

ЖОС®-23
Зажим аппаратный горизонтальный с одной гибкой связью круглой шины


Зажим предназначен для соединения алюминиевой трубы жесткой ошиновки с выводами аппаратов, расположенными горизонтально.

Зажим имеет одну гибкую связь и подвижное крепление лапки к шине. Возможно изготовление зажимов с лапкой, покрытой медью. Возможно изготовление лапок с отверстиями под крепление.

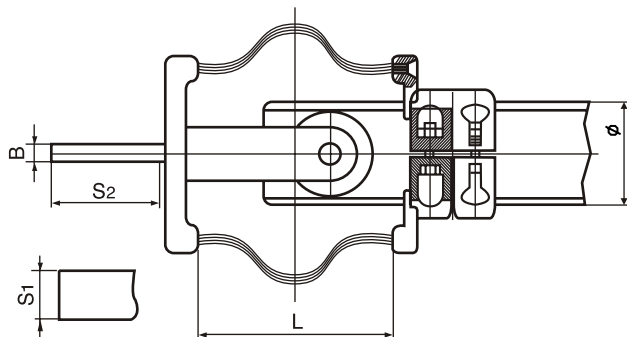
Размер Н - указывается при заказе

Марка арматуры	Диаметр алюминиевой шины, мм	Размеры, мм					Вес, кг
		L	S1	S2	B	Ø	
ЖОС-23-80	80/72	150-160	80	130	18	80	7,0
ЖОС-23-90	90/80	150-160	100	140	18	90	7,5
ЖОС-23-100	100/90	150-160	100	140	20	100	8,0
ЖОС-23-110	110/100	150-160	125	150	20	110	10,0
ЖОС-23-120	120/110	150-160	125	150	20	120	11,5
ЖОС-23-130	130/116	150-160	125	150	22	130	13,0

Раздел 8. Арматура для жесткой ошиновки подстанций

ЖОС®-24

Зажим аппаратный горизонтальный с двойной гибкой связью круглой шины

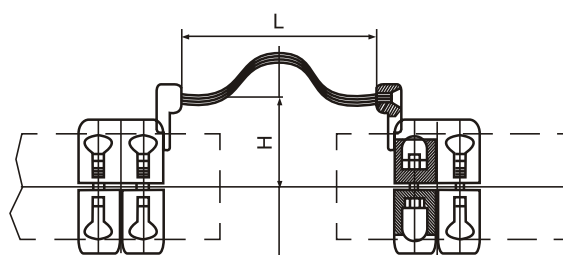


Зажим предназначен для соединения алюминиевой трубы жесткой ошиновки с выводами аппаратов, расположенными горизонтально. Зажим имеет двойную гибкую связь и подвижное крепление лапки к шине. Это необходимо для передачи больших токов. Необходимые отверстия прокалываются при монтаже или непосредственно указываются в заказе для изготовления на заводе. Возможно изготовление лапки зажима другого размера.

Марка арматуры	Диаметр алюминиевой шины, мм	Размеры, мм					Вес, кг
		L	S1	S2	B	Ø	
ЖОС-24-120	120/110	240	125	130	24	120	7,5
ЖОС-24-130	130/116	240	150	160	24	130	9,2
ЖОС-24-150	150/136	260	150	160	25	150	11,0

ЖОС®-25

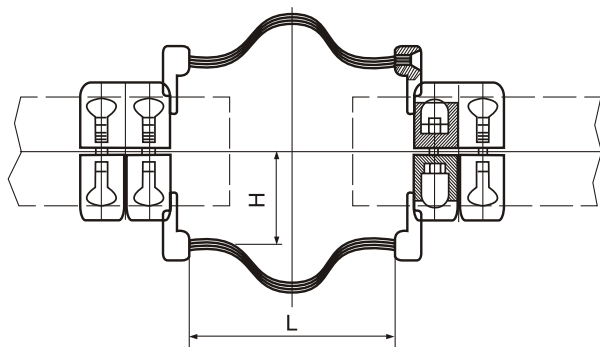
Зажим соединительный двух труб круглой шины с одной гибкой связью



Зажим предназначен для соединения двух алюминиевых труб шин жесткой ошиновки друг с другом посредством одинарной гибкой связи.

Марка арматуры	Диаметр алюминиевой шины, мм	Размеры, мм		Вес, кг
		L	H	
ЖОС-25-80	80/72	260	90	5,0
ЖОС-25-90	90/80	260	90	8,7
ЖОС-25-100	100/90	260	120	10,7
ЖОС-25-120	120/110	280	120	10,7
ЖОС-25-130	130/116	300	120	12,7
ЖОС-25-150	150/136	320	150	14,0
ЖОС-25-170	170/156	350	150	18,0
ЖОС-25-250	250/230	450	180	20,0

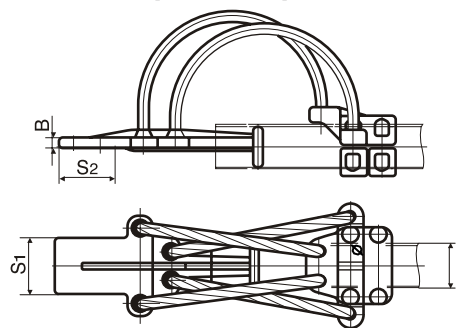
Раздел 8. Арматура для жесткой ошиновки подстанций

ЖОС®-26
Зажим соединительный двух труб круглой шины с двойной гибкой связью


Зажим предназначен для соединения двух алюминиевых труб шин жесткой ошиновки друг с другом посредством двойной гибкой связью.

Двойная гибкая связью обеспечивает передачу больших токов в сравнении с одинарной.

Марка арматуры	Диаметр алюминиевой шины, мм	Размеры, мм		Вес, кг
		L	H	
ЖОС-26-80	80/72	260	90	6,0
ЖОС-26-90	90/80	260	90	7,7
ЖОС-26-100	100/90	260	120	11,7
ЖОС-26-110	110/100	260	120	11,7
ЖОС-26-120	120/110	280	120	11,7
ЖОС-26-130	130/116	300	120	13,7
ЖОС-26-150	150/136	320	150	15,0
ЖОС-26-170	170/156	350	150	19,0
ЖОС-26-250	250/230	450	180	21,0

ЖОС®-27
Зажим аппаратный горизонтальный с одной гибкой связью круглой шины


Зажим предназначен для соединения алюминиевой трубы жесткой ошиновки с выводами аппаратов, расположенными горизонтально.

Зажим имеет гибкую тросовую связью и подвижное крепление лапки к шине. Отверстия для крепления к аппаратам прокалываются при монтаже. Возможно изготовление лапок с отверстиями под крепление по заказу.

Для контакта с медными выводами аппаратов применяйте зажим ЖОС-30.

Марка арматуры	Диаметр алюминиевой шины, мм	Размеры, мм				Вес, кг
		Ø	S1	S2	B	
ЖОС-27-70	70/64	70	80	85	16	8,0
ЖОС-27-80	80/72	80	80	85	16	9,0
ЖОС-27-90	90/80	90	100	105	18	10,0
ЖОС-27-100	100/90	100	100	105	18	10,5
ЖОС-27-110	110/100	110	100	105	18	11,5
ЖОС-27-120	120/110	120	100	105	18	14,5
ЖОС-27-130	130/116	130	125	130	20	15,0
ЖОС-27-150	150/136	150	125	130	20	18,0
ЖОС-27-170	170/156	170	150	160	22	24,0
ЖОС-27-200	200/180	200	150	170	22	35,0
ЖОС-27-250	250/230	250	150	170	24	39,0

Раздел 8. Арматура для жесткой ошиновки подстанций

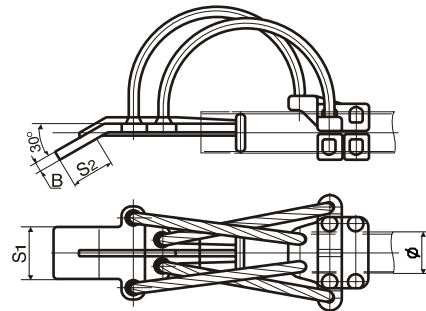
ЖОС®-28

Зажим аппаратный с гибкой связью проводом для контакта с наклонными выводами

Зажим предназначен для соединения алюминиевой трубы жесткой ошиновки с выводами аппаратов, расположенными под углом 30 градусов.

Зажим имеет проводную гибкую связь и подвижное крепление лапки к шине. Необходимые отверстия в алюминиевой лапке прокалываются при монтаже или непосредственно указываются в заказе для изготовления на заводе. Возможно изготовление лапки зажима другого размера.

Для присоединения жесткой ошиновки к медным выводам аппаратов используйте зажим ЖОС-31.



Марка арматуры	Диаметр алюминиевой шины, мм	Размеры, мм				Вес, кг
		Ø	S1	S2	B	
ЖОС-28-70	70/64	70	80	85	16	8,0
ЖОС-28-80	80/72	80	80	85	16	9,0
ЖОС-28-90	90/80	90	100	105	18	10,0
ЖОС-28-100	100/90	100	100	105	18	10,5
ЖОС-28-110	110/100	110	100	105	18	11,5
ЖОС-28-120	120/110	120	100	105	18	14,5
ЖОС-28-130	130/116	130	125	130	20	15,0
ЖОС-28-150	150/136	150	125	130	20	18,0
ЖОС-28-170	170/156	170	150	160	22	24,0
ЖОС-28-200	200/180	200	150	170	22	35,0
ЖОС-28-250	250/230	250	150	170	24	39,0

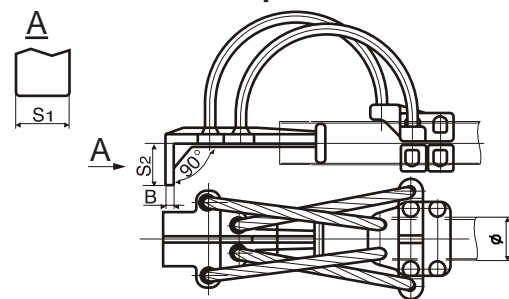
ЖОС®-29

Зажим аппаратный с гибкой связью проводом для контакта с вертикальными выводами

Зажим предназначен для соединения алюминиевой трубы жесткой ошиновки с выводами аппаратов, расположенными вертикально. Зажим имеет проводную гибкую связь и подвижное крепление лапки к шине. Необходимые отверстия в алюминиевой лапке прокалываются при монтаже или непосредственно указываются в заказе для изготовления на заводе. Возможно изготовление лапки зажима другого размера.

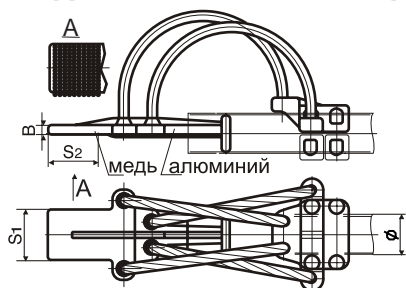
Лапка зажима для присоединения к медным выводам аппаратов покрыта слоем меди.

Для присоединения жесткой ошиновки к медным выводам аппаратов используйте зажим ЖОС-32.



Марка арматуры	Диаметр алюминиевой шины, мм	Размеры, мм				Вес, кг
		Ø	S1	S2	B	
ЖОС-29-70	70/64	70	80	85	16	8,0
ЖОС-29-80	80/72	80	80	85	16	9,0
ЖОС-29-90	90/80	90	100	105	18	10,0
ЖОС-29-100	100/90	100	100	105	18	10,5
ЖОС-29-110	110/100	110	100	105	18	11,5
ЖОС-29-120	120/110	120	100	105	18	14,5
ЖОС-29-130	130/116	130	125	130	20	15,0
ЖОС-29-150	150/136	150	125	130	20	18,0
ЖОС-29-170	170/156	170	150	160	22	24,0
ЖОС-29-200	200/180	200	150	170	22	35,0
ЖОС-29-250	250/230	250	150	170	24	39,0

Раздел 8. Арматура для жесткой ошиновки подстанций

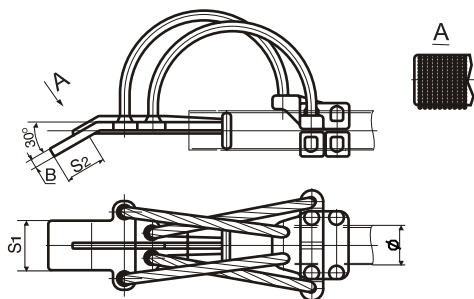
ЖОС®-30
Зажим аппаратный горизонтальный с одной гибкой связью для круглой шины с лапкой покрытой медью


Зажим предназначен для соединения алюминиевой трубы жесткой ошиновки с выводами аппаратов, расположенными горизонтально.

Зажим имеет гибкую тросовую связь и подвижное крепление лапки к шине. Отверстия для крепления к аппаратам прокалываются при монтаже. Возможно изготовление лапок с отверстиями под крепление по заказу.

Лапка зажима для присоединения к медным выводам аппаратов покрыта слоем меди.

Марка арматуры	Диаметр алюминиевой шины, мм	Размеры, мм				Вес, кг
		Ø	S1	S2	B	
ЖОС-30-70	70/64	70	80	85	16	8,0
ЖОС-30-80	80/72	80	80	85	16	9,0
ЖОС-30-90	90/80	90	100	105	18	10,0
ЖОС-30-100	100/90	100	100	105	18	10,5
ЖОС-30-110	110/100	110	100	105	18	11,5
ЖОС-30-120	120/110	120	100	105	18	14,5
ЖОС-30-130	130/116	130	125	130	20	15,0
ЖОС-30-150	150/136	150	125	130	20	18,0
ЖОС-30-170	170/156	170	150	160	22	24,0
ЖОС-30-200	200/180	200	150	170	22	35,0
ЖОС-30-250	250/230	250	150	170	24	39,0

ЖОС®-31
Зажим аппаратный с гибкой связью проводом для контакта с наклонными медными выводами


Зажим предназначен для соединения алюминиевой трубы жесткой ошиновки с выводами аппаратов, расположенными под углом 30 градусов.

Зажим имеет гибкую тросовую связь и подвижное крепление лапки к шине. Отверстия для крепления к аппаратам прокалываются при монтаже. Возможно изготовление лапок с отверстиями под крепление по заказу.

Лапка зажима для присоединения к медным выводам аппаратов покрыта слоем меди.

Марка арматуры	Диаметр алюминиевой шины, мм	Размеры, мм				Вес, кг
		Ø	S1	S2	B	
ЖОС-31-70	70/64	70	80	85	16	8,0
ЖОС-31-80	80/72	80	80	85	16	9,0
ЖОС-31-90	90/80	90	100	105	18	10,0
ЖОС-31-100	100/90	100	100	105	18	10,5
ЖОС-31-110	110/100	110	100	105	18	11,5
ЖОС-31-120	120/110	120	100	105	18	14,5
ЖОС-31-130	130/116	130	125	130	20	15,0
ЖОС-31-150	150/136	150	125	130	20	18,0
ЖОС-31-170	170/156	170	150	160	22	24,0
ЖОС-31-200	200/180	200	150	170	22	35,0
ЖОС-31-250	250/230	250	150	170	24	39,0

Раздел 8. Арматура для жесткой ошиновки подстанций

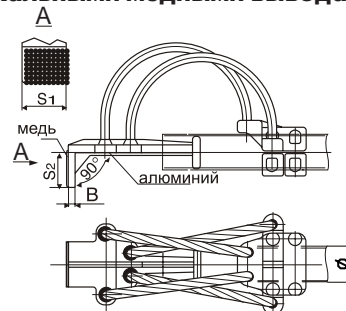
ЖОС®-32

Зажим аппаратный с гибкой связью проводом для контакта с вертикальными медными выводами

Зажим предназначен для соединения алюминиевой трубы жесткой ошиновки с выводами аппаратов, расположенными вертикально.

Зажим имеет проводную гибкую связь и подвижное крепление лапки к шине. Необходимые отверстия в алюминиевой лапке прокальваются при монтаже или непосредственно указываются в заказе для изготовления на заводе. Возможно изготовление лапки зажима другого размера.

Лапка зажима для присоединения к медным выводам аппаратов покрыта слоем меди.



Марка арматуры	Диаметр алюминиевой шины, мм	Размеры, мм				Вес, кг
		Ø	S1	S2	B	
ЖОС-32-70	70/64	70	80	85	16	8,0
ЖОС-32-80	80/72	80	80	85	16	9,0
ЖОС-32-90	90/80	90	100	105	18	10,0
ЖОС-32-100	100/90	100	100	105	18	10,5
ЖОС-32-110	110/100	110	100	105	18	11,5
ЖОС-32-120	120/110	120	100	105	18	14,5
ЖОС-32-130	130/116	130	125	130	20	15,0
ЖОС-32-150	150/136	150	125	130	20	18,0
ЖОС-32-170	170/156	170	150	160	22	24,0
ЖОС-32-200	200/180	200	150	170	22	35,0
ЖОС-32-250	250/230	250	150	170	24	39,0

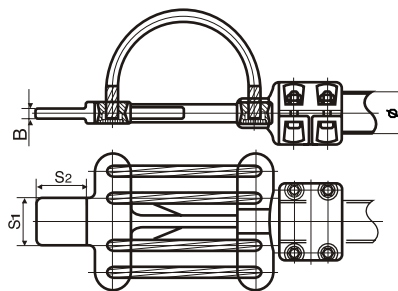
ЖОС®-33

Зажим аппаратный жесткой ошиновки с гибкой связью проводом для контакта с выводами аппаратов

Зажим предназначен для соединения алюминиевой трубы жесткой ошиновки с выводами аппаратов, расположенными горизонтально.

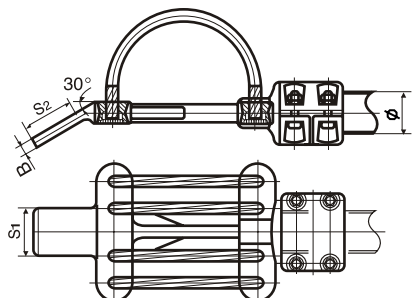
Зажим имеет проводную гибкую связь и подвижное крепление лапки к шине вдоль ее оси. Необходимые отверстия в алюминиевой лапке прокальваются при монтаже или непосредственно указываются в заказе для изготовления на заводе. Возможно изготовление лапки зажима другого размера.

Для соединения жесткой ошиновки к медным выводам аппаратов используйте зажим ЖОС-36.



Марка арматуры	Диаметр алюминиевой шины, мм	Размеры, мм				Вес, кг
		Ø	S1	S2	B	
ЖОС-33-70	70/64	70	80	85	16	8,0
ЖОС-33-80	80/72	80	80	85	16	9,0
ЖОС-33-90	90/80	90	100	105	18	10,0
ЖОС-33-100	100/90	100	100	105	18	10,5
ЖОС-33-110	110/100	110	100	105	18	11,5
ЖОС-33-120	120/110	120	100	105	18	14,5
ЖОС-33-130,	130/116	130	125	130	20	15,0
ЖОС-33-150	150/136	150	125	130	20	18,0
ЖОС-33-170	170/156	170	150	160	20	24,0
ЖОС-33-200	200/180	200	150	160	25	35,0
ЖОС-33-250	250/230	250	150	160	25	39,0

Раздел 8. Арматура для жесткой ошиновки подстанций

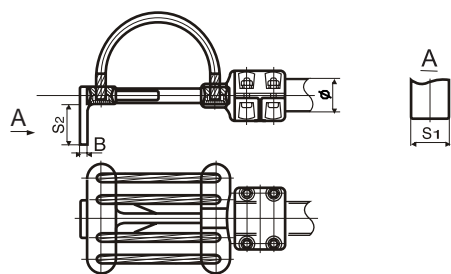
ЖОС®-34
Зажим аппаратный наклонный с проводной гибкой связью для круглой шины жесткой ошиновки


Зажим предназначен для соединения алюминиевой трубы жесткой ошиновки с выводами аппаратов, расположенными под углом 30 градусов. Зажим имеет гибкую проводную связь и подвижное крепление лапки к шине вдоль ее оси.

Отверстия для крепления к аппаратам прокалываются при монтаже. Возможно изготовление лапок с отверстиями под крепление по заказу.

Для присоединения жесткой ошиновки к медным выводам аппаратов используйте зажим ЖОС-37.

Марка арматуры	Диаметр алюминиевой шины, мм	Размеры, мм				Вес, кг
		Ø	S1	S2	B	
ЖОС-34-70	70/64	70	80	85	16	8,0
ЖОС-34-80	80/72	80	80	85	16	9,0
ЖОС-34-90	90/80	90	100	105	18	10,0
ЖОС-34-100	100/90	100	100	105	18	10,5
ЖОС-34-110	110/100	110	100	105	18	11,5
ЖОС-34-120	120/110	120	100	105	18	14,5
ЖОС-34-130	130/116	130	125	130	20	15,0
ЖОС-34-150	150/136	150	125	130	20	18,0
ЖОС-34-170	170/156	170	150	130	20	24,0
ЖОС-34-200	200/180	200	150	160	25	35,0
ЖОС-34-250	250/230	250	150	160	25	39,0

ЖОС®-35
Зажим аппаратный вертикальный с проводной гибкой связью для круглой шины жесткой ошиновки


Зажим предназначен для соединения алюминиевой трубы жесткой ошиновки с выводами аппаратов, расположенными вертикально. Зажим имеет гибкую проводную связь и подвижное крепление лапки к шине только вдоль ее оси.

Отверстия для крепления к аппаратам прокалываются при монтаже. Возможно изготовление лапок с отверстиями под крепление по заказу.

Для присоединения жесткой ошиновки к медным выводам аппаратов используйте зажим ЖОС-38.

Марка арматуры	Диаметр алюминиевой шины, мм	Размеры, мм				Вес, кг
		Ø	S1	S2	B	
ЖОС-35-70	70/64	70	80	85	16	8,0
ЖОС-35-80	80/72	80	80	85	16	9,0
ЖОС-35-90	90/80	90	100	105	18	10,0
ЖОС-35-100	100/90	100	100	105	18	10,5
ЖОС-35-110	110/100	110	100	105	18	11,5
ЖОС-35-120	120/110	120	100	105	18	14,5
ЖОС-35-130	130/116	130	125	130	20	15,0
ЖОС-35-150	150/136	150	125	130	20	18,0
ЖОС-35-170	170/156	170	150	130	20	24,0
ЖОС-35-200	200/180	200	150	160	25	35,0
ЖОС-35-250	250/230	250	150	160	25	39,0

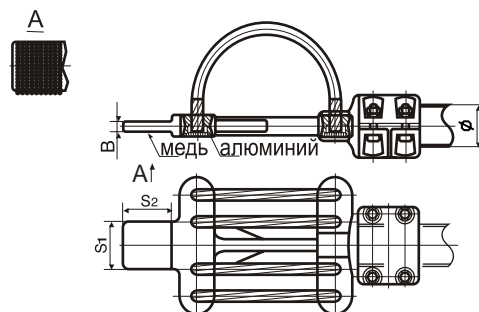
Раздел 8. Арматура для жесткой ошиновки подстанций

ЖОС®-36

Зажим аппаратный с гибкой связью проводом для контакта с горизонтальными медными выводами

Зажим предназначен для соединения алюминиевой трубы жесткой ошиновки с выводами аппаратов, расположенными горизонтально. Зажим имеет проводную гибкую связь и подвижное крепление лапки к шине. Необходимые отверстия в медной лапке прокалываются при монтаже или непосредственно указываются в заказе для изготовления на заводе. Возможно изготовление лапки зажима другого размера.

Зажим рассчитан на соединения с медными выводами аппаратов.



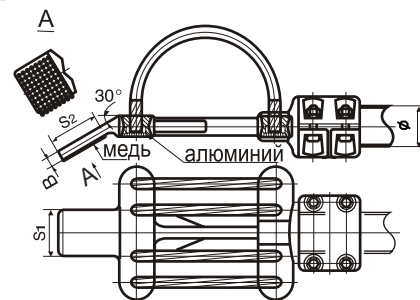
Марка арматуры	Диаметр алюминиевой шины, мм	Размеры, мм				Вес, кг
		Ø	S1	S2	B	
ЖОС-36-70	70/64	70	80	85	16	8,0
ЖОС-36-80	80/72	80	80	85	16	9,0
ЖОС-36-90	90/80	90	100	105	18	10,0
ЖОС-36-100	100/90	100	100	105	18	10,5
ЖОС-36-110	110/100	110	100	105	18	11,5
ЖОС-36-120	120/110	120	100	105	18	14,5
ЖОС-36-130	130/116	130	125	130	20	15,0
ЖОС-36-150	150/136	150	125	130	20	18,0
ЖОС-36-170	170/156	170	150	130	20	24,0
ЖОС-36-200	200/180	200	150	160	25	35,0
ЖОС-36-250	250/230	250	150	160	25	39,0

ЖОС®-37

Зажим аппаратный наклонный с гибкой связью проводом для контакта с горизонтальными медными выводами

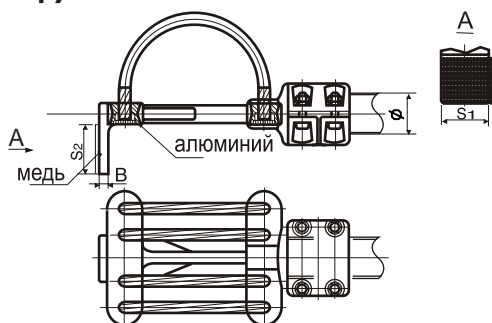
Зажим предназначен для соединения алюминиевой трубы жесткой ошиновки с выводами аппаратов, расположенными под наклоном 30 градусов. Зажим имеет проводную гибкую связь и подвижное крепление лапки к шине вдоль ее оси. Необходимые отверстия в алюминиевой лапке прокалываются при монтаже или непосредственно указываются в заказе для изготовления на заводе. Возможно изготовление лапки зажима другого размера.

Зажим рассчитан на соединения с медными выводами аппаратов.



Марка арматуры	Диаметр алюминиевой шины, мм	Размеры, мм				Вес, кг
		Ø	S1	S2	B	
ЖОС-37-70	70/64	70	80	85	16	8,0
ЖОС-37-80	80/72	80	80	85	16	9,0
ЖОС-37-90	90/80	90	100	105	18	10,0
ЖОС-37-100	100/90	100	100	105	18	10,5
ЖОС-37-110	110/100	110	100	105	18	11,5
ЖОС-37-120	120/110	120	100	105	18	14,5
ЖОС-37-130	130/116	130	125	130	20	15,0
ЖОС-37-150	150/136	150	125	130	20	18,0
ЖОС-37-170	170/156	170	150	130	20	24,0
ЖОС-37-200	200/180	200	150	160	25	35,0
ЖОС-37-250	250/230	250	150	160	25	39,0

Раздел 8. Арматура для жесткой ошиновки подстанций

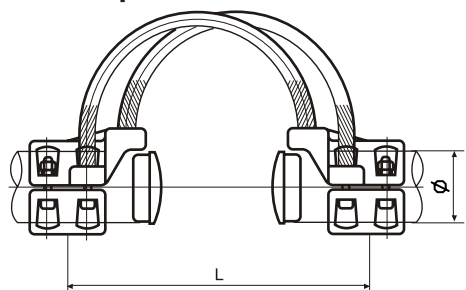
ЖОС®-38
Зажим аппаратный вертикальный с проводной гибкой связью для круглой шины жесткой ошиновки


Зажим предназначен для соединения алюминиевой трубы жесткой ошиновки с выводами аппаратов расположенными вертикально. Зажим имеет гибкую проводную связь и подвижное крепление лапки к шине вдоль ее оси.

Отверстия для крепления к аппаратам прокалываются при монтаже. Возможно изготовление лапок с отверстиями под крепление по заказу.

Зажим предназначен для присоединения к медным выводам аппаратов.

Марка арматуры	Диаметр алюминиевой шины, мм	Размеры, мм				Вес, кг
		Ø	S1	S2	B	
ЖОС-38-70	70/64	70	80	85	16	8,0
ЖОС-38-80	80/72	80	80	85	16	9,0
ЖОС-38-90	90/80	90	100	105	18	10,0
ЖОС-38-100	100/90	100	100	105	18	10,5
ЖОС-38-110	110/100	110	100	105	18	11,5
ЖОС-38-120	120/110	120	100	105	18	14,5
ЖОС-38-130	130/116	130	125	130	20	15,0
ЖОС-38-150	150/136	150	125	130	20	18,0
ЖОС-38-170	170/156	170	150	130	20	24,0
ЖОС-38-200	200/180	200	150	160	25	35,0
ЖОС-38-250	250/230	250	150	160	25	39,0

ЖОС®-39
Зажим соединительный для двух алюминиевых труб жесткой ошиновки с гибкой проводной связью


Зажим предназначен для соединения двух алюминиевых труб жесткой ошиновки проводной гибкой связью.

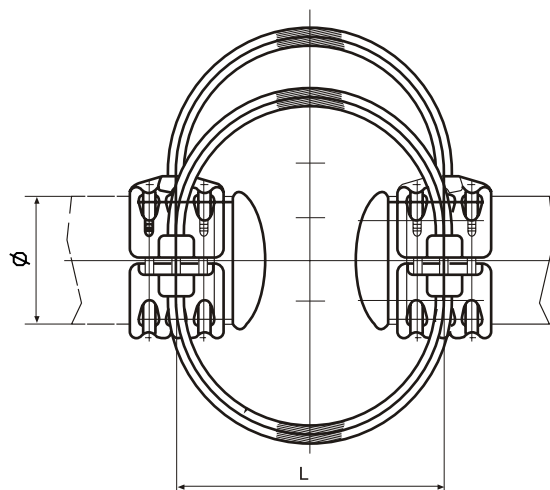
Концевые заглушки в комплект не входят.

Марка арматуры	Диаметр алюминиевой шины, мм	Размеры, мм		Вес, кг
		Ø	L	
ЖОС-39-70	70/64	70	400	6,0
ЖОС-39-80	80/72	80	400	7,0
ЖОС-39-90	90/80	90	420	8,0
ЖОС-39-100	100/90	100	420	8,5
ЖОС-39-110	110/100	110	460	9,5
ЖОС-39-120	120/110	120	460	12,5
ЖОС-39-130	130/116	130	480	13,0
ЖОС-39-150	150/136	150	500	16,0
ЖОС-39-170	170/156	170	500	22,0
ЖОС-39-200	200/180	200	520	33,0
ЖОС-39-250	250/230	250	520	37,0

Раздел 8. Арматура для жесткой ошиновки подстанций

ЖОС® -40

Зажим соединительный для двух алюминиевых труб жесткой ошиновки с двойной гибкой проводной связью



Зажим предназначен для соединения двух алюминиевых труб жесткой ошиновки двойной проводной гибкой связью. Применяется при больших токовых нагрузках.

Концевые заглушки в комплект не входят.

Марка арматуры	Диаметр алюминиевой шины, мм	Размеры, мм		Вес, кг
		Ø	L	
ЖОС-40-150	150/136	150	480	16,0
ЖОС-40-170	170/156	170	500	22,0
ЖОС-40-200	200/180	200	520	33,0
ЖОС-40-250	250/230	250	520	37,0

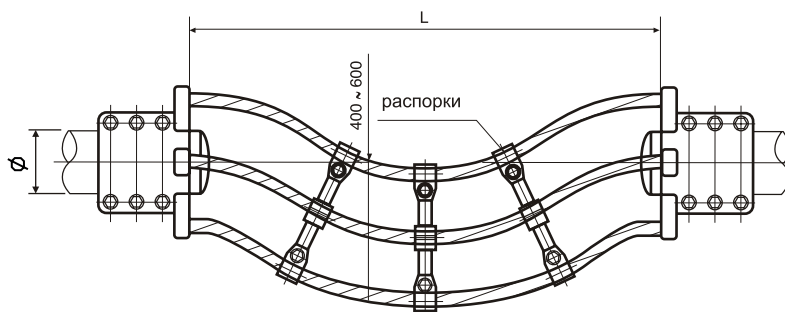
ЖОС® -41

Зажим соединительный жесткой ошиновки с гибкой связью проводом на большие токи

Зажим предназначен для соединения двух алюминиевых труб жесткой ошиновки, находящихся на большом расстоянии (2-5 метров). Конструкция зажима предусматривает соединение 4-6 проводами с расщепленной фазой.

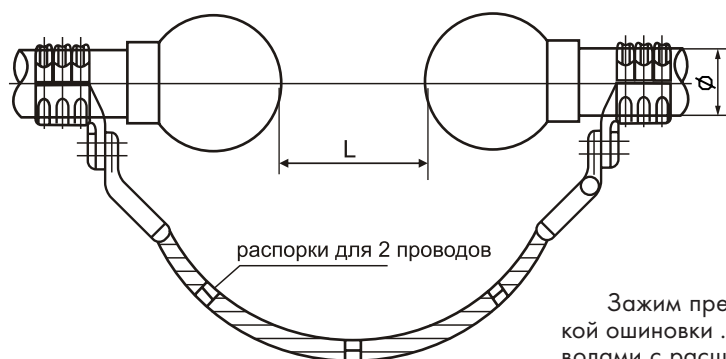
Круговое расположение проводов расщепленной фазы исключает коронирование концов шин и отсутствует необходимость в противокоронных шахах. Применяется при необходимости соединения шин на большом расстоянии с большими токами, возможно на разных уровнях.

Размер L может быть изменен, просим уточнять при заказе.



Марка арматуры	Диаметр алюминиевой шины, мм	Размеры, мм				Вес, кг
		Ø	Кол-во проводов	L	Ток, А	
ЖОС-41-130	130/116	130	4	2000	3150	16,0
ЖОС-41-150	150/136	150	4	2000	3150	22,0
ЖОС-41-170	170/156	170	6	4000	4800	33,0
ЖОС-41-200	200/180	200	6	5000	7800	37,0
ЖОС-41-250	250/230	250	6	5000	7800	39,2

Раздел 8. Арматура для жесткой ошиновки подстанций

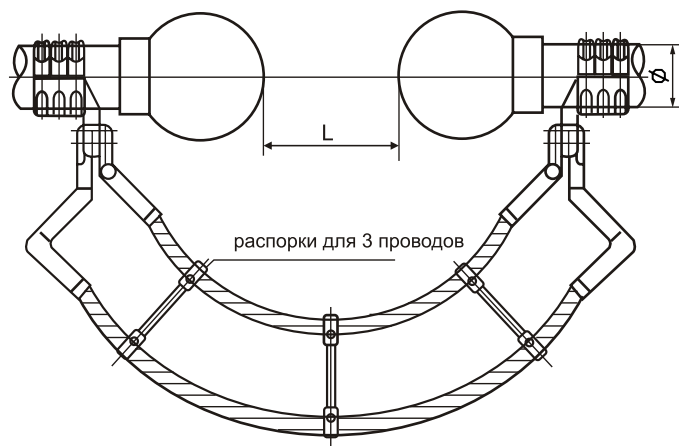
ЖОС®-42
Зажим соединительный жесткой ошиновки с гибкой связью из двух проводов на ток до 5600А


Зажим предназначен для соединения двух алюминиевых труб жесткой ошиновки. Конструкция зажима предусматривает соединение 2 проводами с расщепленной фазой. Для защиты от коронирования зажим содержит два противокоронных шара на торцах шин.

Применяется при необходимости соединения шин с большими токами до 5600А.

Длину соединительных проводов просим указывать при заказе.

Марка арматуры	Диаметр алюминиевой шины, мм	Размеры, мм				Вес, кг
		Ø	Кол-во проводов	L	Ток, А	
ЖОС-42-130	130/116	130	2	2000	5600	12,0
ЖОС-42-150	150/136	150	2	2000	5600	18,0
ЖОС-42-170	170/156	170	2	4000	5600	24,0
ЖОС-42-200	200/180	200	2	5000	5600	32,0
ЖОС-42-250	250/230	250	2	5000	5600	34,2

ЖОС®-43
Зажим соединительный для двух алюминиевых труб жесткой ошиновки с гибкой проводной связью на ток до 8000А


Зажим предназначен для соединения двух алюминиевых труб жесткой ошиновки. Конструкция зажима предусматривает соединение 3 проводами с расщепленной фазой. Для защиты от коронирования зажим содержит два противокоронных шара на торцах шин.

Применяется при необходимости соединения шин с большими токами до 8000А.

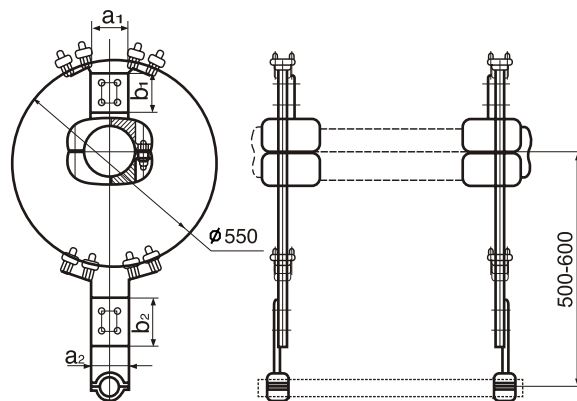
Длину соединительных проводов просим указывать при заказе.

Марка арматуры	Диаметр алюминиевой шины, мм	Размеры, мм				Вес, кг
		Ø	Кол-во проводов	L	Ток, А	
ЖОС-43-150	150/136	150	3	2000	8000	19,0
ЖОС-43-170	170/156	170	3	4000	8000	25,0
ЖОС-43-200	200/180	200	3	5000	8000	34,0
ЖОС-43-250	250/230	250	3	5000	8000	36,2

Раздел 8. Арматура для жесткой ошиновки подстанций

ЖОС® -44

Терминал жесткой ошиновки одинарный



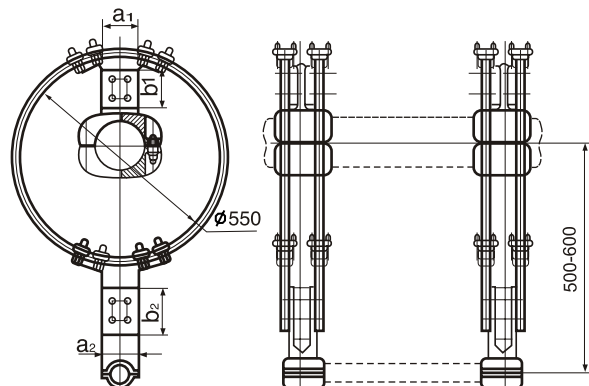
Терминал предназначен для осуществления ответвления от магистральной круглой шины на выводы аппаратов или другую алюминиевую трубу жесткой ошиновки. Терминал выполняет также функцию виброгашения и уменьшения коронирования благодаря кольцу.

Терминал состоит из виброкольца ЖОС-47, зажимов ЖОС-7. При необходимости другой конфигурации терминала возможно использование виброкольца с другой арматурой жесткой ошиновки.

Марка арматуры	Диаметр алюминиевой шины, мм	Размеры, мм				Тип провода кольца
		a1	b1	a2	b2	
ЖОС-44-70	70/64	80	110	100	120	АС185-240
ЖОС-44-80	80/72	80	110	100	120	АС185-240
ЖОС-44-90	90/80	80	110	100	120	АС185-240
ЖОС-44-100	100/90	100	110	100	120	АС185-240
ЖОС-44-110	110/100	100	110	100	120	АС185-240
ЖОС-44-120	120/110	100	110	100	120	АС185-240
ЖОС-44-130	130/116	125	185	100	190	АС185-240
ЖОС-44-150	150/136	125	185	100	190	АС185-240
ЖОС-44-170	170/156	125	185	100	190	АС185-240

ЖОС® -45

Терминал жесткой ошиновки двойной

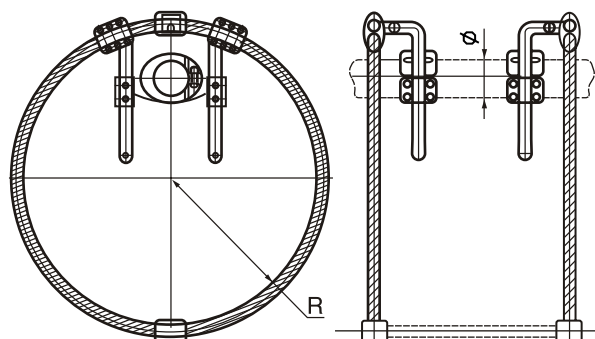


Терминал предназначен для осуществления ответвления от магистральной круглой шины на выводы аппаратов или другую алюминиевую трубу жесткой ошиновки. Терминал выполняет также функцию виброгашения и уменьшения коронирования благодаря кольцу.

Терминал состоит из виброкольца ЖОС-47, зажимов специальных. При необходимости другой конфигурации терминала возможно использование виброкольца с другой арматурой жесткой ошиновки.

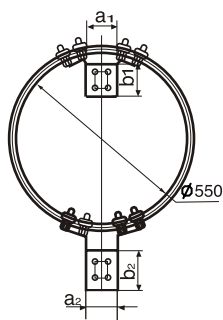
Марка арматуры	Диаметр алюминиевой шины, мм	Размеры, мм				Тип провода кольца
		a1	b1	a2	b2	
ЖОС-45-70	70/64	80	110	100	120	АС185-240
ЖОС-45-80	80/72	80	110	100	120	АС185-240
ЖОС-45-90	90/80	80	110	100	120	АС185-240
ЖОС-45-100	100/90	100	110	100	120	АС185-240
ЖОС-45-110	110/100	100	110	100	120	АС185-240
ЖОС-45-120	120/110	100	110	100	120	АС185-240
ЖОС-45-130	130/116	125	185	100	190	АС185-240
ЖОС-45-150	150/136	125	185	100	190	АС185-240
ЖОС-45-170	170/156	125	185	100	190	АС185-240

Раздел 8. Арматура для жесткой ошиновки подстанций

ЖОС® -46
Терминал жесткой ошиновки регулируемый виброгасящий


Терминал предназначен для осуществления ответвления от магистральной круглой шины на выводы аппаратов или другую алюминиевую трубу жесткой ошиновки. Терминал выполняет также функцию виброгашения и уменьшения коронирования благодаря кольцу. Терминал ЖОС-46 имеет регулировку по высоте расположения магистральной шины относительно центра виброкольца.

Марка арматуры	Диаметр алюминиевой шины, мм	Размеры, мм		Тип провода кольца
		Ø	R	
ЖОС-46-70	70/64	70	300	АС185-240
ЖОС-46-80	80/72	80	300	АС185-240
ЖОС-46-90	90/80	90	300	АС185-240
ЖОС-46-100	100/90	100	400	АС185-240
ЖОС-46-110	110/100	110	400	АС185-240
ЖОС-46-120	120/110	120	450	АС330
ЖОС-46-130	130/116	130	450	АС500
ЖОС-46-150	150/136	150	450	АС600
ЖОС-46-170	170/156	170	500	АС600
ЖОС-46-200	200/180	200	500	АС600
ЖОС-46-250	250/230	250	500	АС600

ЖОС® -47
Кольцо терминала


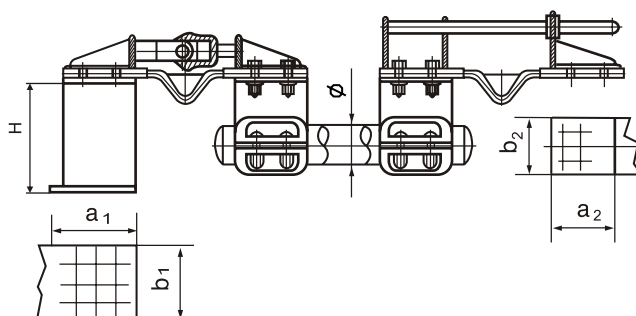
Кольцо терминала предназначено для комплектования терминалов ответвления от магистральной круглой шины на другую алюминиевую трубу жесткой ошиновки. Кольцо терминала выполняет функцию виброгашения и уменьшения коронирования, так как внутри кольца напряженность поля отсутствует. Кольцо сопрягается с различными типами зажимов жесткой ошиновки типа ЖОС.

Марка арматуры	Диаметр алюминиевой шины, мм	Размеры, мм				Тип провода кольца
		a1	b1	a2	b2	
ЖОС-47-70	70/64	80	110	100	120	АС185-240
ЖОС-47-80	80/72	80	110	100	120	АС185-240
ЖОС-47-90	90/80	80	110	100	120	АС185-240
ЖОС-47-100	100/90	100	110	100	120	АС185-240
ЖОС-47-110	110/100	100	110	100	120	АС185-240
ЖОС-47-120	120/110	100	110	100	120	АС185-240
ЖОС-47-130	130/116	125	185	100	190	АС185-240
ЖОС-47-150	150/136	125	185	100	190	АС185-240
ЖОС-47-170	170/156	125	185	100	190	АС185-240
ЖОС-47-200	200/180	125	185	100	190	АС240-300
ЖОС-47-250	250/230	125	185	100	190	АС300-500

Раздел 8. Арматура для жесткой ошиновки подстанций

ЖОС®-48

Кроссовый зажим жесткой ошиновки



Кроссовый зажим предназначен для соединения между собой аппаратов подстанции без вывода на общую магистральную шину.

С его помощью производится соединение расположенных в непосредственной близости аппаратов между собой, например элегазовых выключателей и трансформаторов тока.

Желательно установка на шинную опору ШОП.

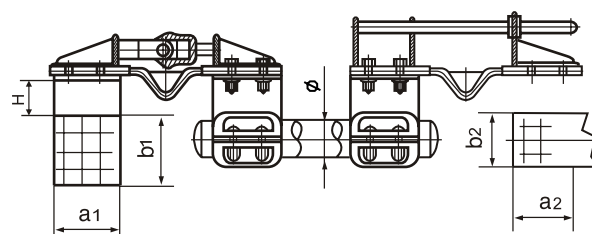
Возможно соединение аппаратов как на одном уровне, так и с небольшими отклонениями по высоте выводов.

Разницу высот H от земли просим указывать в заказе.

Марка арматуры	Диаметр алюминиевой шины, мм Ø	Размеры, мм			
		a1	b1	a2	b2
ЖОС-48-70	70/64	85	80	85	80
ЖОС-48-80	80/72	85	80	85	80
ЖОС-48-90	90/80	105	100	105	100
ЖОС-48-100	100/90	105	100	105	100
ЖОС-48-110	110/100	105	100	105	100
ЖОС-48-120	120/110	105	100	105	100
ЖОС-48-130	130/116	130	125	130	125
ЖОС-48-150	150/136	130	125	130	125
ЖОС-48-170	170/156	130	125	130	125

ЖОС®-49

Кроссовый зажим жесткой ошиновки



Кроссовый зажим предназначен для соединения между собой аппаратов подстанции без вывода на общую магистральную шину. С его помощью производится соединение расположенных в непосредственной близости аппаратов между собой, например элегазовых выключателей и трансформаторов тока.

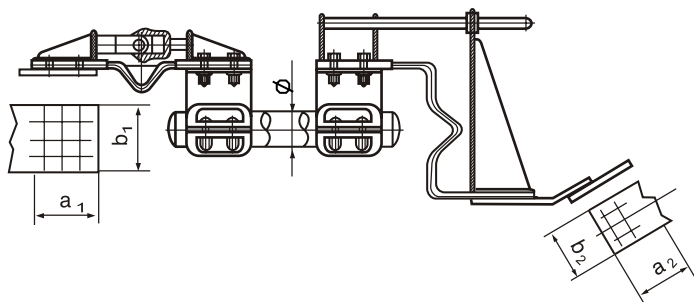
Желательно установка на шинную опору ШОП.

Возможно соединение аппаратов как на одном уровне, так и с небольшими отклонениями по высоте выводов.

Разницу высот H от земли просим указывать в заказе.

Марка арматуры	Диаметр алюминиевой шины, мм	Размеры, мм			
		a1	b1	a2	b2
ЖОС-49-70	70/64	85	80	85	80
ЖОС-49-80	80/72	85	80	85	80
ЖОС-49-90	90/80	105	100	105	100
ЖОС-49-100	100/90	105	100	105	100
ЖОС-49-110	110/100	105	100	105	100
ЖОС-49-120	120/110	105	100	105	100
ЖОС-49-130	130/116	130	125	130	125
ЖОС-49-150	150/136	130	125	130	125
ЖОС-49-170	170/156	130	125	130	125

Раздел 8. Арматура для жесткой ошиновки подстанций

ЖОС®-50
Кроссовый зажим жесткой ошиновки


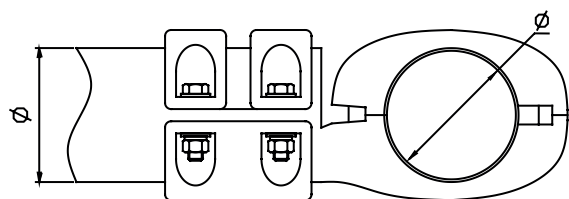
Кроссовый зажим предназначен для соединения между собой аппаратов подстанции без вывода на общую магистральную шину.

С его помощью производится соединение расположенных в непосредственной близости аппаратов между собой, например элегазовых выключателей и трансформаторов тока. Желательно установка на шинную опоры ШОП.

Возможно соединение аппаратов как на одном уровне, так и с небольшими отклонениями по высоте выводов.

Разницу высот Н от земли просим указывать в заказе.

Марка арматуры	Диаметр алюминиевой шины, мм	Размеры, мм			
		a1	b1	a2	b2
ЖОС-50-70	70/64	85	80	85	80
ЖОС-50-80	80/72	85	80	85	80
ЖОС-50-90	90/80	105	100	105	100
ЖОС-50-100	100/90	105	100	105	100
ЖОС-50-110	110/100	105	100	105	100
ЖОС-50-120	120/110	105	100	105	100
ЖОС-50-130	130/116	130	125	130	125
ЖОС-50-150	150/136	130	125	130	125
ЖОС-50-170	170/156	130	125	130	125

ЖОС®-51
Зажим соединительный для перпендикулярного соединения двух круглых шин жесткой ошиновки


Зажим соединительный предназначен для осуществления перпендикулярного присоединения двух шин жесткой ошиновки, выполненных в виде алюминиевых труб.

Марка арматуры	Диаметр алюминиевой шины, мм	Ø	Вес, кг
ЖОС-51-70/70	70/64	70	7,5
ЖОС-51-80/80	80/72	80	8,5
ЖОС-51-90/90	90/80	90	9,5
ЖОС-51-100/100	100/90	100	11
ЖОС-51-110/110	110/100	110	11
ЖОС-51-120/120	120/110	120	12
ЖОС-51-130/130	130/116	130	15
ЖОС-51-150/150	150/136	150	20
ЖОС-51-170/170	170/156	170	23
ЖОС-51-200/200	200/180	200	32

Раздел 8. Арматура для жесткой ошиновки подстанций

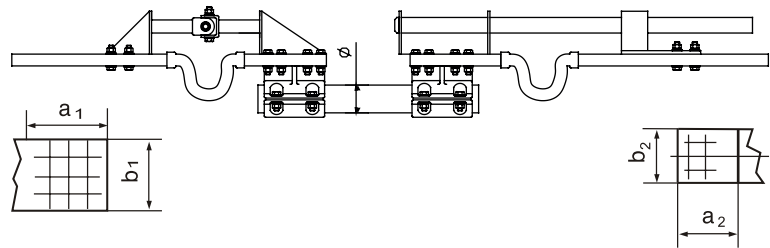
ЖОС®-52

Кроссовый зажим жесткой ошиновки

Кроссовый зажим предназначен для соединения между собой аппаратов подстанции без вывода на общую магистральную шину. С его помощью производится соединение расположенных в непосредственной близости аппаратов между собой, например элегазовых выключателей и трансформаторов тока.

Желательно установка на шинную опору ШОП.

Возможно соединение аппаратов как на одном уровне, так и с небольшими отклонениями по высоте выводов.



Марка арматуры	Диаметр алюминиевой шины, мм	Размеры, мм			
		a1	b1	a2	b2
ЖОС-52-70/70	70/64	85	80	85	80
ЖОС-52-80/80	80/72	85	80	85	80
ЖОС-52-90/90	90/80	105	100	105	100
ЖОС-52-100/100	100/90	105	100	105	100
ЖОС-52-110/110	110/100	105	100	105	100
ЖОС-52-120/120	120/110	105	100	105	100
ЖОС-52-130/130	130/116	130	125	130	125
ЖОС-52-150/150	150/136	130	125	130	125

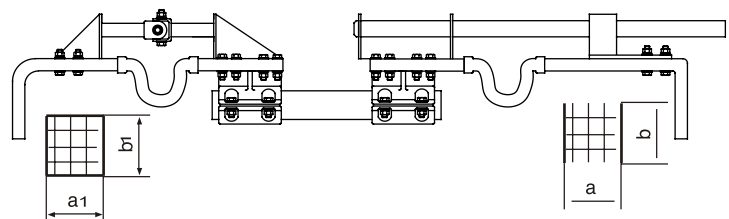
ЖОС®-53

Кроссовый зажим жесткой ошиновки

Кроссовый зажим предназначен для соединения между собой аппаратов подстанции без вывода на общую магистральную шину. С его помощью производится соединение расположенных в непосредственной близости аппаратов между собой, например элегазовых выключателей и трансформаторов тока.

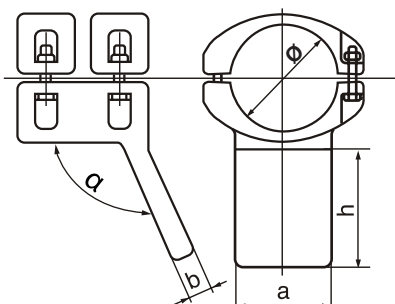
Желательно установка на шинную опору ШОП.

Возможно соединение аппаратов как на одном уровне так и с небольшими отклонениями по высоте выводов.



Марка арматуры	Диаметр алюминиевой шины, мм	Размеры, мм			
		a1	b1	a2	b2
ЖОС-53-70/70	70/64	85	80	85	80
ЖОС-53-80/80	80/72	85	80	85	80
ЖОС-53-90/90	90/80	105	100	105	100
ЖОС-53-100/100	100/90	105	100	105	100
ЖОС-53-110/110	110/100	105	100	105	100
ЖОС-53-120/120	120/110	105	100	105	100
ЖОС-53-130/130	130/116	130	125	130	125
ЖОС-53-150/150	150/136	130	125	130	125

Раздел 8. Арматура для жесткой ошиновки подстанций

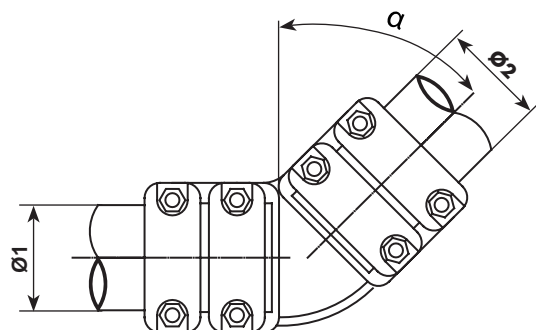
ЖОС®-54
Зажим ответвительный для присоединения к выводам аппаратов круглой шины жесткой ошиновки


Зажим ответвительный предназначен для осуществления присоединения к шине жесткой ошиновки, выполненной в виде алюминиевой трубы.

Необходимые отверстия для монтажа аппаратных зажимов можно проколоть специальным инструментом в условиях подстанции или заказать на АИЗе при поставке. Возможна поставка зажима ЖОС-54 с лапкой, покрытой медью.

Значение угла может меняться по требованию заказчика.

Марка арматуры	Диаметр алюминиевой шины, мм	Размеры, мм				Вес, кг
		b	h	a	Ø	
ЖОС-54-50	50/44	16	85	50	50	2.0
ЖОС-54-60	60/54	16	100	80	60	2.3
ЖОС-54-70	70/64	16	100	80	70	2,5
ЖОС-54-80	80/72	16	100	80	80	2.7
ЖОС-54-90	90/80	18	125	100	90	3.3
ЖОС-54-100	100/90	18	125	100	100	3.8
ЖОС-54-110	110/100	18	125	100	110	5.2
ЖОС-54-120	120/110	28	125	100	120	5.4
ЖОС-54-130	130/116	20	150	125	130	6.7
ЖОС-54-150	150/136	20	150	125	150	8.0
ЖОС-54-170	170/156	22	180	150	170	10.5
ЖОС-54-200	200/180	22	200	150	200	16.0
ЖОС-54-250	250/230	24	200	150	250	22.0

ЖОС®-55
Зажим соединительный для углового соединения круглых шин жесткой ошиновки


Зажим предназначен для соединения двух круглых шин жесткой ошиновки.

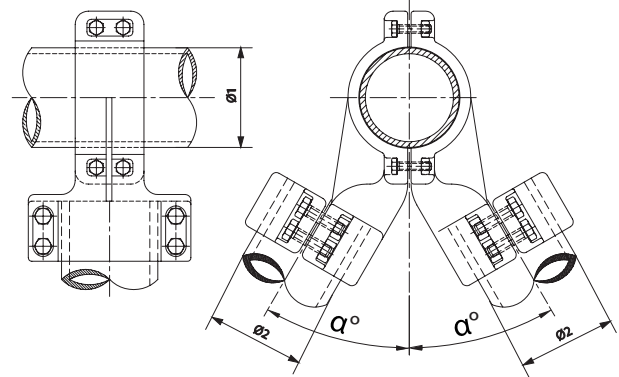
Значение угла может меняться по требованию заказчика.

Марка арматуры	Диаметр алюминиевой шины, мм	Размеры, мм			Вес, кг
		Ø1	Ø2	α°	
ЖОС-55-70	70/64	70	70	45	7,5
ЖОС-55-80	80/72	80	80	45	8,5
ЖОС-55-90	90/80	90	90	45	9,5
ЖОС-55-100	100/90	100	100	45	11,0
ЖОС-55-110	110/100	110	110	45	11,0
ЖОС-55-120	120/110	120	120	45	12,0
ЖОС-55-130	130/116	130	130	45	15,0
ЖОС-55-150	150/136	150	150	45	20,0
ЖОС-55-170	170/156	170	170	45	23,0
ЖОС-55-200	200/180	200	200	45	32,0

Раздел 8. Арматура для жесткой ошиновки подстанций

ЖОС®-56

Зажим соединительный для трех шин жесткой ошиновки под углом



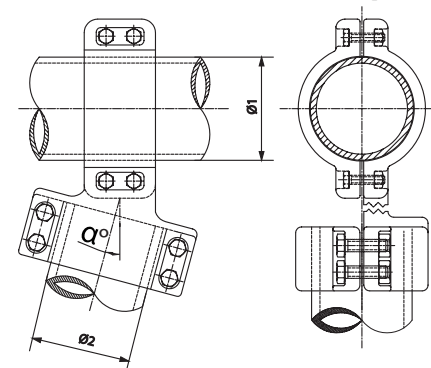
Зажим предназначен для соединения одной основной и двух отходящих круглых шин жесткой ошиновки под углом.

Используется совместно с ЖОС-57 для создания А-образной системы соединения шин жесткой ошиновки.

Марка арматуры	Диаметр алюминиевой шины, мм	Размеры, мм		α°	Вес, кг	
		$\varnothing 1$	$\varnothing 2$			
ЖОС-56-50/ $\varnothing 2/\alpha^\circ$	50/44	50	50	Угол наклона указывается при заказе.	9	
ЖОС-56-60/ $\varnothing 2/\alpha^\circ$	60/54	60	60		15°	9,5
ЖОС-56-70/ $\varnothing 2/\alpha^\circ$	70/64	70	70			10,7
ЖОС-56-80/ $\varnothing 2/\alpha^\circ$	80/72	80	80		30°	12,7
ЖОС-56-90/ $\varnothing 2/\alpha^\circ$	90/80	90	90			13,7
ЖОС-56-100/ $\varnothing 2/\alpha^\circ$	100/90	100	100			16,5
ЖОС-56-110/ $\varnothing 2/\alpha^\circ$	110/100	110	110		45°	16,5
ЖОС-56-120/ $\varnothing 2/\alpha^\circ$	120/110	120	120			18,0
ЖОС-56-130/ $\varnothing 2/\alpha^\circ$	130/116	130	130		22,5	
ЖОС-56-150/ $\varnothing 2/\alpha^\circ$	150/136	150	150		30,0	
ЖОС-56-170/ $\varnothing 2/\alpha^\circ$	170/156	170	170		34,5	
ЖОС-56-200/ $\varnothing 2/\alpha^\circ$	200/180	200	200		48,0	
ЖОС-56-250/ $\varnothing 2/\alpha^\circ$	250/230	250	250	60,0		

ЖОС®-57

Зажим соединительный для двух шин жесткой ошиновки под углом



Зажим предназначен для соединения двух круглых шин жесткой ошиновки под углом.

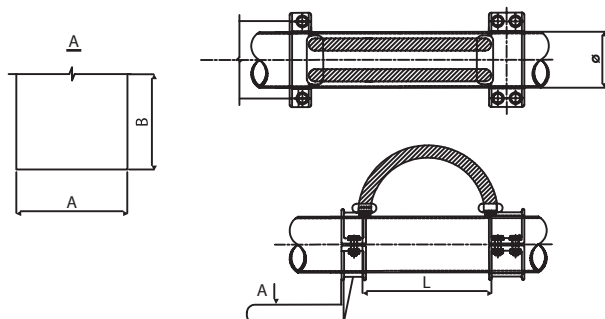
Используется совместно с ЖОС-56 для создания А-образной системы соединения шин жесткой ошиновки.

Марка арматуры	Диаметр алюминиевой шины, мм	Размеры, мм		α°	Вес, кг	
		$\varnothing 1$	$\varnothing 2$			
ЖОС-57-50/ $\varnothing 2/\alpha^\circ$	50/44	50	50	Угол наклона указывается при заказе.	9	
ЖОС-57-60/ $\varnothing 2/\alpha^\circ$	60/54	60	60		15°	9,5
ЖОС-57-70/ $\varnothing 2/\alpha^\circ$	70/64	70	70			10,7
ЖОС-57-80/ $\varnothing 2/\alpha^\circ$	80/72	80	80		30°	12,7
ЖОС-57-90/ $\varnothing 2/\alpha^\circ$	90/80	90	90			13,7
ЖОС-57-100/ $\varnothing 2/\alpha^\circ$	100/90	100	100			16,5
ЖОС-57-110/ $\varnothing 2/\alpha^\circ$	110/100	110	110		45°	16,5
ЖОС-57-120/ $\varnothing 2/\alpha^\circ$	120/110	120	120			18,0
ЖОС-57-130/ $\varnothing 2/\alpha^\circ$	130/116	130	130		22,5	
ЖОС-57-150/ $\varnothing 2/\alpha^\circ$	150/136	150	150		30,0	
ЖОС-57-170/ $\varnothing 2/\alpha^\circ$	170/156	170	170		34,5	
ЖОС-57-200/ $\varnothing 2/\alpha^\circ$	200/180	200	200		48,0	
ЖОС-57-250/ $\varnothing 2/\alpha^\circ$	250/230	250	250	60,0		

Раздел 1. Арматура для жесткой ошиновки подстанций.

ЖОС®-58

Зажим аппаратный с гибкой связью для присоединения к выводам аппаратов



Зажим предназначен для соединения алюминиевой трубы жесткой ошиновки с выводами аппаратов.

Зажим имеет гибкую проводную связь. Зажим компенсирует тепловое расширение и допускает свободное передвижение шин в горизонтальной плоскости

Отверстия для крепления к аппаратам прокалываются при монтаже. Возможно изготовление лапок с отверстиями под крепление по заказу.

Концевые заглушки в комплект не входят.

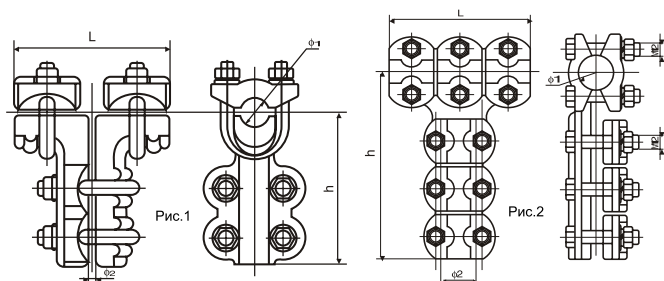
Марка арматуры	Диаметр алюминиевой шины, мм	Размеры, мм				Вес, кг
		L	A	B	Ø	
ЖОС-58-80	80/72	700	125	125	80	8.6
ЖОС-58-105	105/95	700	125	125	105	9.8

Жесткая ошиновка подстанций. Номенклатура алюминиевых круглых шин.

Технические характеристики алюминиевых шин по DIN1795, DIN9107

Внешний диаметр	Толщина стенки	Внутренним диаметр	Площадь сечения	Ток при $\Delta t=65^{\circ}\text{C}$
мм	мм	мм	кв.мм	А
30	4	22	327,00	800
40	5	30	550,00	1160
50	4	42	578,00	1020
	5	40	707,00	1250
	8	34	1060,00	1875
63	4	55	741,00	1530
	5	53	911,00	1700
	6	51	1074,00	1830
	8	47	1382,00	2070
70	5	60	1021,00	1960
75	5	65	1099,00	2000
80	4	72	955,00	1860
	5	70	1178,00	2070
	6	68	1395,00	2240
	8	64	1810,00	2550
	10	60	2199,00	2790
90	5	80	1335,00	2470
100	5	90	1492,00	2490
	6	88	1772,00	2710
	8	84	2312,00	3070
	10	80	2827,00	3360
120	5	110	1806,00	2880
	6	108	2149,00	3140
	8	104	2815,00	3580
	10	100	3456,00	3920
140	7	126	2923,00	4000
150	12	126	5199,00	6000
160	5	150	2435,00	3700
	6	148	2903,00	4050
	7	146	3365,00	4330
	8	144	3820,00	4630
	10	140	4712,00	5070
170	12	146	6182,00	6500
180	8	164	4320,00	5000
200	4	192	2463,00	4010
	5	190	3063,00	4520
	6	188	3657,00	4920
	8	184	4825,00	5660
	10	180	5969,00	6200
250	5	240	3848,00	5490
	6	238	4599,00	5990
	7	236	5341,00	6000
	8	234	6082,00	6870
	12	226	8972,00	8080
300	7	286	6443,00	7700
	8	284	7339,00	8130
	10	280	9111,00	8900
	12	276	10857,00	9510
	16	268	14275,00	10300
315	12	291	11423,00	9990
350	10	330	10681,00	10300
	16	318	16789,00	11800
400	16	368	19302,00	13400

Раздел 8. Арматура для жесткой ошиновки подстанций

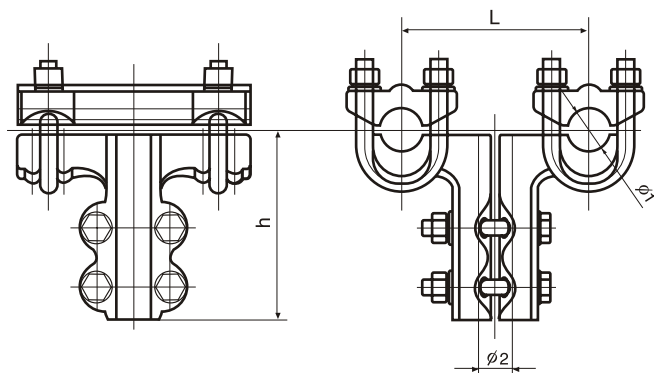
ЖОС®-102
Зажим Т-образный болтовой для одного провода


Зажим применяется для ответвительного присоединения к шинопроводу магистрали без опрессовки и разрезания магистрального провода. Соединение болтовое.

Диапазоны диаметров проводов примененные в обозначении:

1	7,5-9,6 мм
2	10,65-13,68 мм
3	14,0-16,72 мм
4	17,5-22,4 мм
5	23,0-29,2 мм
6	30,0-35,0 мм
7	36,0-42,0 мм
8	46,0-52,0 мм

Марка арматуры	Диаметр проводов, мм		Размеры, мм		Рис. №	Вес, кг
	Ø1	Ø2	L	h		
ЖОС-102-11	7,5-9,6	7,5-9,6	118	102	1	0,7
ЖОС-102-21	10,65-13,68	7,5-9,6	118	103	1	0,8
ЖОС-102-22	10,65-13,68	10,65-13,68	120	103	1	0,8
ЖОС-102-31	14,0-16,72	7,5-9,6	118	117	1	1,1
ЖОС-102-32	14,0-16,72	10,65-13,68	120	117	1	1,1
ЖОС-102-33	14,0-16,72	14,0-16,72	120	117	1	1,1
ЖОС-102-41	17,5-22,4	7,5-9,6	120	117	1	1,1
ЖОС-102-42	17,5-22,4	10,65-13,68	120	117	1	1,1
ЖОС-102-43	17,5-22,4	14,0-16,72	120	117	1	1,1
ЖОС-102-44	17,5-22,4	17,5-22,4	120	117	1	1,2
ЖОС-102-52	23,0-29,2	10,65-13,68	146	168	2	1,5
ЖОС-102-53	23,0-29,2	14,0-16,72	146	168	2	1,5
ЖОС-102-54	23,0-29,2	17,5-22,4	146	190	2	1,5
ЖОС-102-55	23,0-29,2	23,0-29,2	146	190	2	4,0
ЖОС-102-64	30,0-35,0	17,5-22,4	146	200	2	4,5
ЖОС-102-65	30,0-35,0	23,0-29,2	146	200	2	4,5
ЖОС-102-66	30,0-35,0	30,0-35,0	146	200	2	4,8
ЖОС-102-77	36,0-42,0	36,0-42,0	160	210	2	5,8
ЖОС-102-74	30,0-35,0	17,5-22,4	160	210	2	5,9
ЖОС-102-87	46,0-52,0	36,0-42,0	320	385	2	14,0
ЖОС-102-88	46,0-52,0	46,0-52,0	320	385	2	14,8

ЖОС®-103
Зажим Т-образный болтовой для двух магистральных проводов


Зажим применяется для ответвительного присоединения к шинопроводу магистрали без опрессовки и разрезания магистрального провода. Соединение болтовое.

Диапазоны диаметров проводов примененные в обозначении:

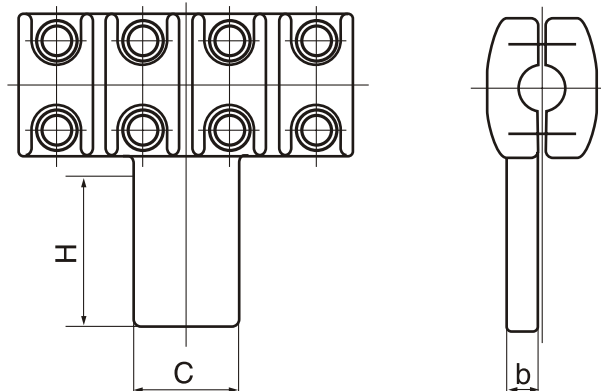
4	17,5-22,4 мм
5	23,0-29,2 мм
6	30,0-35,0 мм
7	36,0-42,0 мм
8	46,0-52,0 мм

Марка арматуры	Размеры, мм				Сечение проводов	Вес, кг
	Ø1	Ø2	L	h		
ЖОС-103-44	22,0	22,0	120	125	185-240/185-240	3,2
ЖОС-103-45	22,0	28,0	120	160	185-240/300-400	3,4
ЖОС-103-53	28,0	18,0	120	160	300-400/120-150	3,6
ЖОС-103-54	28,0	22,0	118	125	300-400/185-240	3,7
ЖОС-103-55	28,0	28,0	120	186	300-400/300-400	3,9
ЖОС-103-56	28,0	34,5	120	200	300-400/500-630	4,1
ЖОС-103-65	34,5	28,0	120	186	500-630/300-400	4,5
ЖОС-103-66	34,5	34,5	120	200	500-630/500-630	4,8

Раздел 8. Арматура для жесткой ошиновки подстанций

ЖОС®-104

Зажим Т-образный болтовой ответвительный

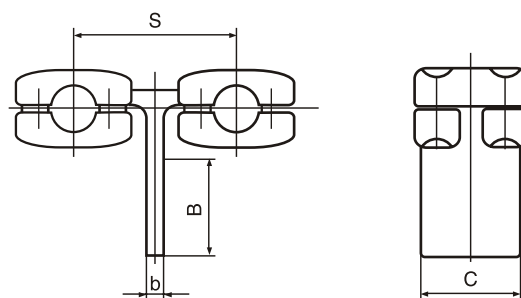


Зажим Т-образный предназначен для выполнения ответвления от магистральной шины выполненной проводом, без его разрезания и опрессовки. Для соединения с проводом ответвления или аппаратом зажим имеет плоскую лапку. Отверстия пробиваются при монтаже специальным инструментом или указываются при заказе для изготовления на «АИЗ».

Марка арматуры	Сечение провода, мм ²	Размеры, мм			Вес, кг
		С	Н	б	
ЖОС-104-4	185-240	63	105	16	12,0
ЖОС-104-5	300-400	80	105	20	16,5
ЖОС-104-6	500-630	100	105	20	18,0
ЖОС-104-7	630-800	110	110	22	22,0

ЖОС®-107

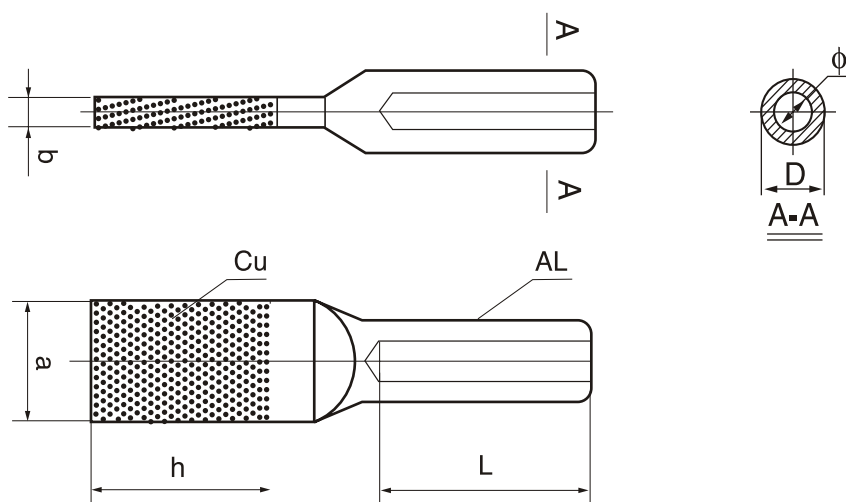
Зажим Т-образный для ответвления от двух магистральных проводов



Зажим Т-образный болтовой предназначен для выполнения ответвления от магистральной шины выполненной двумя проводами, без их разрезания и опрессовки. Для соединения с проводом ответвления или аппаратом зажим имеет плоскую лапку. Отверстия пробиваются при монтаже специальным инструментом или указываются при заказе для изготовления на «АИЗ».

Марка арматуры	Условное сечение провода, мм ²	Размеры, мм ²				Вес, кг
		В	С	б	S	
ЖОС-107-185/120	185	80	50	12	120	1,25
ЖОС-107-185/120	210	80	50	12	120	1,31
ЖОС-107-185/120	240	80	50	14	120	1,50
ЖОС-107-185/120	300	100	63	16	120	1,50
ЖОС-107-185/120	400	100	63	16	120	1,60
ЖОС-107-185/120	500	100	80	18	120	2,30
ЖОС-107-185/120	630	100	100	18	120	2,70
ЖОС-107-185/120	185	80	50	12	200	1,50
ЖОС-107-185/120	210	80	50	12	200	1,50
ЖОС-107-185/120	240	80	50	14	200	1,50
ЖОС-107-185/120	300	100	63	16	200	1,60
ЖОС-107-185/120	400	100	63	16	200	1,70
ЖОС-107-185/120	500	100	80	18	200	2,30
ЖОС-107-185/120	630	100	100	18	200	3,90
ЖОС-107-185/120	240	80	50	14	400	6,50
ЖОС-107-185/120	300	100	63	16	400	6,80
ЖОС-107-185/120	500	100	80	18	400	6,90
ЖОС-107-185/120	630	100	100	18	400	7,30

Раздел 8. Арматура для жесткой ошиновки подстанций

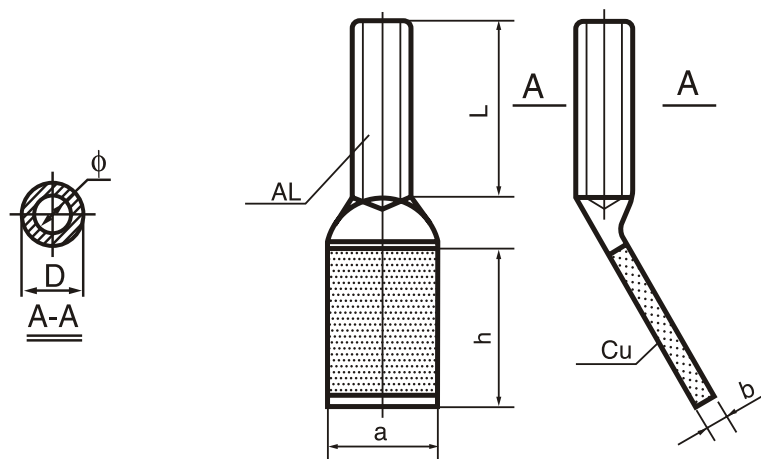
ЖОС®-109
Зажим аппаратный медно-алюминиевый


Марка арматуры	Сечение провод/жила	Размеры, мм						Вес, кг
		a	h	b	D	φ	L	
ЖОС-109-35/6	35/6	30	60	8	16	9,5	60	0,11
ЖОС-109-50/8	50/8	30	60	8	18	11,0	60	0,11
ЖОС-109-70/10	70/10	40	60	8	22	13,0	70	0,22
ЖОС-109-95/15	95/15	40	60	8	26	15,0	80	0,22
ЖОС-109-120/7	120/7	50	80	10	26	16,0	80	0,27
ЖОС-109-120/20	120/20	50	80	10	26	16,5	80	0,27
ЖОС-109-120/25	120/25	50	80	10	26	17,0	80	0,26
ЖОС-109-150/8	150/8	50	80	10	30	17,5	90	0,32
ЖОС-109-150/20	150/20	50	80	10	30	18,0	90	0,32
ЖОС-109-150/25	150/25	50	80	10	30	18,5	90	0,31
ЖОС-109-185/10	185/10	50	80	12	32	19,5	90	0,40
ЖОС-109-185/25	185/25	50	80	12	32	20,5	90	0,39
ЖОС-109-185/30	185/30	50	80	12	32	20,5	90	0,39
ЖОС-109-210/10	210/10	50	80	12	34	20,5	100	0,50
ЖОС-109-210/25	210/25	50	80	12	34	21,5	100	0,49
ЖОС-109-240/30	240/30	50	80	12	36	23,0	100	0,59
ЖОС-109-240/40	240/40	50	80	12	36	23,0	100	0,59
ЖОС-109-300/15	300/15	63	100	16	40	24,5	110	0,73
ЖОС-109-300/20	300/20	63	100	16	40	25,0	110	0,72
ЖОС-109-300/25	300/25	63	100	16	40	25,5	110	0,72
ЖОС-109-300/40	300/40	63	100	16	40	25,5	110	0,72
ЖОС-109-400/20	400/20	63	100	12	45	28,5	120	0,83
ЖОС-109-400/25	400/25	63	100	12	45	28,5	120	0,83
ЖОС-109-400/35	400/35	63	100	12	45	28,5	120	0,83
ЖОС-109-400/50	400/50	63	100	12	45	29,5	120	0,80
ЖОС-109-500/35	500/35	80	80	16	52	31,5	120	1,08
ЖОС-109-500/45	500/45	80	80	16	52	31,5	130	1,08
ЖОС-109-500/65	500/65	80	80	16	52	32,0	130	1,07
ЖОС-109-630/45	630/45	100	100	20	60	35,5	150	1,75
ЖОС-109-630/55	630/55	100	100	20	60	36,0	150	1,71
ЖОС-109-630/80	630/80	100	100	20	60	36,5	150	1,70

Раздел 8. Арматура для жесткой ошиновки подстанций

ЖОС®-110

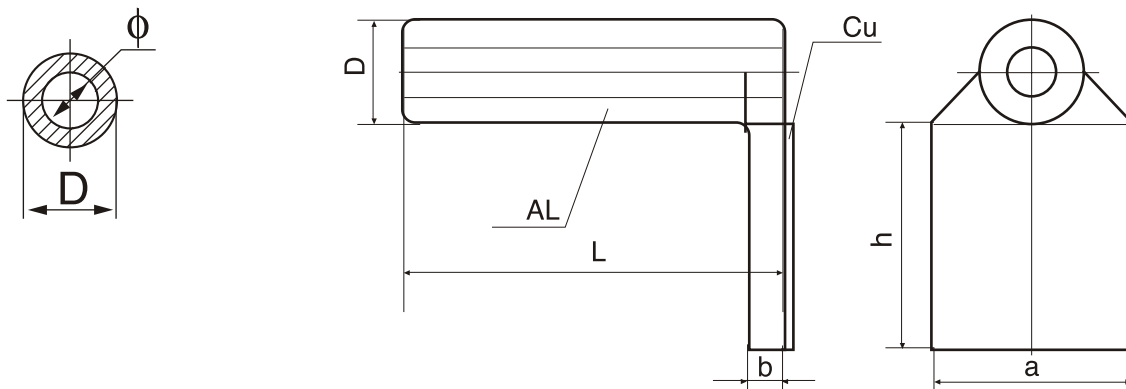
Зажим аппаратный медно-алюминиевый



Зажим применяется для присоединения к медным выводам аппаратов или выводам, плакированным медью. Лапка зажима полностью медная. Соединение с алюминиевой частью монолитное. Опрессовывается стандартными матрицами. Отверстия в лапке прокапываются специальным инструментом на месте монтажа или заказываются на заводе. Матрицы и инструмент возможно также заказать на заводе.

Марка арматуры	Сечение провод/жила	Размеры, мм						Вес, кг
		a	h	b	D	Ø	L	
ЖОС-110-35/6	35/6	30	60	8	16	9,5	60	0,11
ЖОС-110-50/8	50/8	30	60	8	18	11,0	60	0,11
ЖОС-110-70/10	70/10	40	60	8	22	13,0	70	0,22
ЖОС-110-95/15	95/15	40	60	8	26	15,0	80	0,22
ЖОС-110-120/7	120/7	50	80	10	26	16,0	80	0,27
ЖОС-110-120/20	120/20	50	80	10	26	16,5	80	0,27
ЖОС-110-120/25	120/25	50	80	10	26	17,0	80	0,26
ЖОС-110-150/8	150/8	50	80	10	30	17,5	90	0,32
ЖОС-110-150/20	150/20	50	80	10	30	18,0	90	0,32
ЖОС-110-150/25	150/25	50	80	10	30	18,5	90	0,31
ЖОС-110-185/10	185/10	50	80	12	32	19,5	90	0,40
ЖОС-110-185/25	185/25	50	80	12	32	20,5	90	0,39
ЖОС-110-185/30	185/30	50	80	12	32	20,5	90	0,39
ЖОС-110-210/10	210/10	50	80	12	34	20,5	100	0,50
ЖОС-110-210/25	210/25	50	80	12	34	21,5	100	0,49
ЖОС-110-240/30	240/30	50	80	12	36	23,0	100	0,59
ЖОС-110-240/40	240/40	50	80	12	36	23,0	100	0,59
ЖОС-110-300/15	300/15	63	100	16	40	24,5	110	0,73
ЖОС-110-300/20	300/20	63	100	16	40	25,0	110	0,72
ЖОС-110-300/25	300/25	63	100	16	40	25,5	110	0,72
ЖОС-110-300/40	300/40	63	100	16	40	25,5	110	0,72
ЖОС-110-400/20	400/20	63	100	12	45	28,5	120	0,83
ЖОС-110-400/25	400/25	63	100	12	45	28,5	120	0,83
ЖОС-110-400/35	400/35	63	100	12	45	28,5	120	0,83
ЖОС-110-400/50	400/50	63	100	12	45	29,5	120	0,80
ЖОС-110-500/35	500/35	80	80	16	52	31,5	120	1,08
ЖОС-110-500/45	500/45	80	80	16	52	31,5	130	1,08
ЖОС-110-500/65	500/65	80	80	16	52	32,0	130	1,07
ЖОС-110-630/45	630/45	100	100	20	60	35,5	150	1,75
ЖОС-110-630/55	630/55	100	100	20	60	36,0	150	1,71
ЖОС-110-630/80	630/80	100	100	20	60	36,5	150	1,70

Раздел 8. Арматура для жесткой ошиновки подстанций

ЖОС®-111
Зажим аппаратный медно-алюминиевый


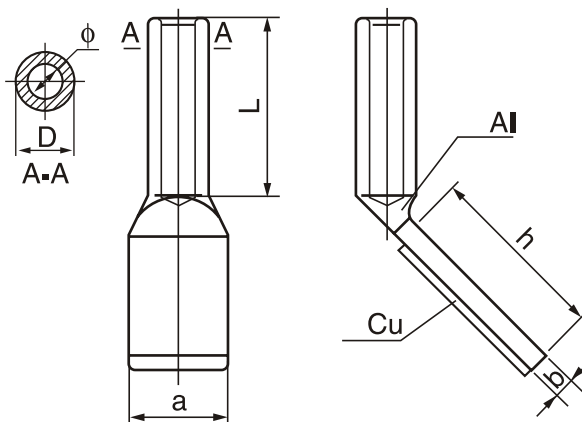
Зажим применяется для присоединения к медным выводам аппаратов или выводам, плакированным медью. Лапка зажима полностью медная. Соединение с алюминиевой частью монолитное. Опрессовывается стандартными матрицами. Отверстия в лапке прокапываются специальным инструментом на месте монтажа или заказываются на заводе. Матрицы и инструмент возможно также заказать на заводе.

Марка арматуры	Сечение провод/жила	Размеры, мм						Вес, кг
		a	h	b	D	Ø	L	
ЖОС-111-35/6	35/6	30	60	8	16	9,5	60	0,11
ЖОС-111-50/8	50/8	30	60	8	18	11,0	60	0,11
ЖОС-111-70/10	70/10	40	60	8	22	13,0	70	0,22
ЖОС-111-95/15	95/15	40	60	8	26	15,0	80	0,22
ЖОС-111-120/7	120/7	50	80	10	26	16,0	80	0,27
ЖОС-111-120/20	120/20	50	80	10	26	16,5	80	0,27
ЖОС-111-120/25	120/25	50	80	10	26	17,0	80	0,26
ЖОС-111-150/8	150/8	50	80	10	30	17,5	90	0,32
ЖОС-111-150/20	150/20	50	80	10	30	18,0	90	0,32
ЖОС-111-150/25	150/25	50	80	10	30	18,5	90	0,31
ЖОС-111-185/10	185/10	50	80	12	32	19,5	90	0,40
ЖОС-111-185/25	185/25	50	80	12	32	20,5	90	0,39
ЖОС-111-185/30	185/30	50	80	12	32	20,5	90	0,39
ЖОС-111-210/10	210/10	50	80	12	34	20,5	100	0,50
ЖОС-111-210/25	210/25	50	80	12	34	21,5	100	0,49
ЖОС-111-240/30	240/30	50	80	12	36	23,0	100	0,59
ЖОС-111-240/40	240/40	50	80	12	36	23,0	100	0,59
ЖОС-111-300/15	300/15	63	100	16	40	24,5	110	0,73
ЖОС-111-300/20	300/20	63	100	16	40	25,0	110	0,72
ЖОС-111-300/25	300/25	63	100	16	40	25,5	110	0,72
ЖОС-111-300/40	300/40	63	100	16	40	25,5	110	0,72
ЖОС-111-400/20	400/20	63	100	12	45	28,5	120	0,83
ЖОС-111-400/25	400/25	63	100	12	45	28,5	120	0,83
ЖОС-111-400/35	400/35	63	100	12	45	28,5	120	0,83
ЖОС-111-400/50	400/50	63	100	12	45	29,5	120	0,80
ЖОС-111-500/35	500/35	80	80	16	52	31,5	120	1,08
ЖОС-111-500/45	500/45	80	80	16	52	31,5	130	1,08
ЖОС-111-500/65	500/65	80	80	16	52	32,0	130	1,07
ЖОС-111-630/45	630/45	100	100	20	60	35,5	150	1,75
ЖОС-111-630/55	630/55	100	100	20	60	36,0	150	1,71
ЖОС-111-630/80	630/80	100	100	20	60	36,5	150	1,70

Раздел 8. Арматура для жесткой ошиновки подстанций

ЖОС®-112

Зажим аппаратный медно-алюминиевый



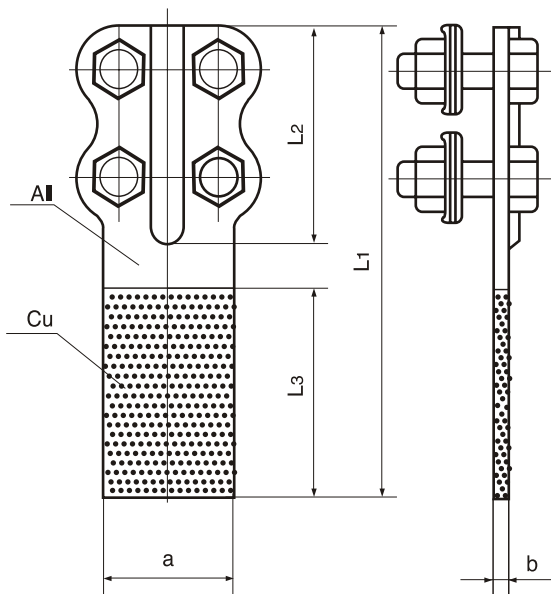
Зажим применяется для присоединения к медным выводам аппаратов или выводам, плакированным медью. Лапка зажима полностью медная. Соединение с алюминиевой частью монолитное. Опрессовывается стандартными матрицами. Отверстия в лапке прокапываются специальным инструментом на месте монтажа или заказываются на заводе. Матрицы и инструмент возможно также заказать на заводе.

Марка арматуры	Сечение провод/жила	Размеры, мм						Вес, кг
		a	h	b	D	Ø	L	
ЖОС-112-35/6	35/6	30	60	8	16	9,5	60	0,11
ЖОС-112-50/8	50/8	30	60	8	18	11,0	60	0,11
ЖОС-112-70/10	70/10	40	60	8	22	13,0	70	0,22
ЖОС-112-95/15	95/15	40	60	8	26	15,0	80	0,22
ЖОС-112-120/7	120/7	50	80	10	26	16,0	80	0,27
ЖОС-112-120/20	120/20	50	80	10	26	16,5	80	0,27
ЖОС-112-120/25	120/25	50	80	10	26	17,0	80	0,26
ЖОС-112-150/8	150/8	50	80	10	30	17,5	90	0,32
ЖОС-112-150/20	150/20	50	80	10	30	18,0	90	0,32
ЖОС-112-150/25	150/25	50	80	10	30	18,5	90	0,31
ЖОС-112-185/10	185/10	50	80	12	32	19,5	90	0,40
ЖОС-112-185/25	185/25	50	80	12	32	20,5	90	0,39
ЖОС-112-185/30	185/30	50	80	12	32	20,5	90	0,39
ЖОС-112-210/10	210/10	50	80	12	34	20,5	100	0,50
ЖОС-112-210/25	210/25	50	80	12	34	21,5	100	0,49
ЖОС-112-240/30	240/30	50	80	12	36	23,0	100	0,59
ЖОС-112-240/40	240/40	50	80	12	36	23,0	100	0,59
ЖОС-112-300/15	300/15	63	100	16	40	24,5	110	0,73
ЖОС-112-300/20	300/20	63	100	16	40	25,0	110	0,72
ЖОС-112-300/25	300/25	63	100	16	40	25,5	110	0,72
ЖОС-112-300/40	300/40	63	100	16	40	25,5	110	0,72
ЖОС-112-400/20	400/20	63	100	12	45	28,5	120	0,83
ЖОС-112-400/25	400/25	63	100	12	45	28,5	120	0,83
ЖОС-112-400/35	400/35	63	100	12	45	28,5	120	0,83
ЖОС-112-400/50	400/50	63	100	12	45	29,5	120	0,80
ЖОС-112-500/35	500/35	80	80	16	52	31,5	120	1,08
ЖОС-112-500/45	500/45	80	80	16	52	31,5	130	1,08
ЖОС-112-500/65	500/65	80	80	16	52	32,0	130	1,07
ЖОС-112-630/45	630/45	100	100	20	60	35,5	150	1,75
ЖОС-112-630/55	630/55	100	100	20	60	36,0	150	1,71
ЖОС-112-630/80	630/80	100	100	20	60	36,5	150	1,70

Раздел 8. Арматура для жесткой ошиновки подстанций

ЖОС®-113

Зажим аппаратный болтовой медно-алюминиевый



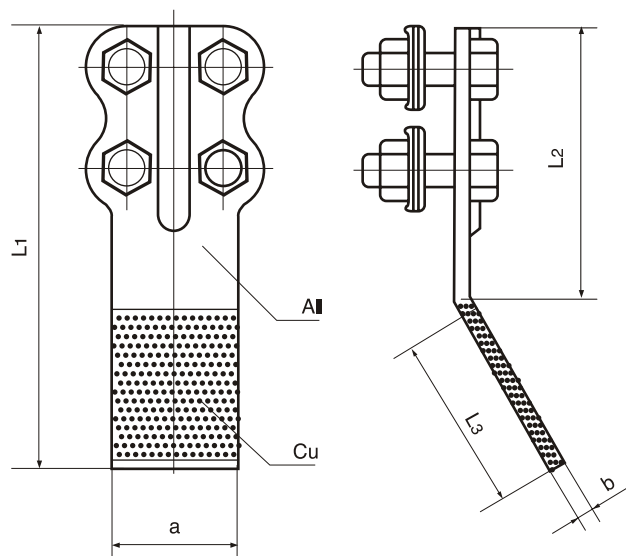
Зажим применяется для присоединения к медным выводам аппаратов или выводам плакированным медью. Лапка зажима полностью медная. Соединение медной лапки с алюминиевой частью монолитное. Соединение с проводом болтовое. Отверстия в лапке прокалываются специальным инструментом на месте монтажа или заказываются на заводе.

Инструмент возможно также заказать на нашем заводе.

Марка арматуры	Сечение провода, мм ²	Кол-во болтов, шт	Размеры, мм					Вес, кг
			a	b	L1	L2	L3	
ЖОС-113-1	8,40-9,60	4	40	6,3	145	65	65	0,40
ЖОС-113-2	11,0-13,68	4	40	6,3	175	80	80	0,50
ЖОС-113-3	15,20-16,72	6	50	6,3	225	125	85	0,70
ЖОС-113-4	19,02-21,28	6	50	6,3	225	125	85	0,75

ЖОС®-114

Зажим медно-алюминиевый болтовой аппаратный



Зажим применяется для присоединения к медным выводам аппаратов или выводам плакированным медью. Лапка зажима полностью медная. Соединение медной лапки с алюминиевой частью монолитное. Соединение с проводом болтовое. Отверстия в лапке прокалываются специальным инструментом на месте монтажа или заказываются на заводе.

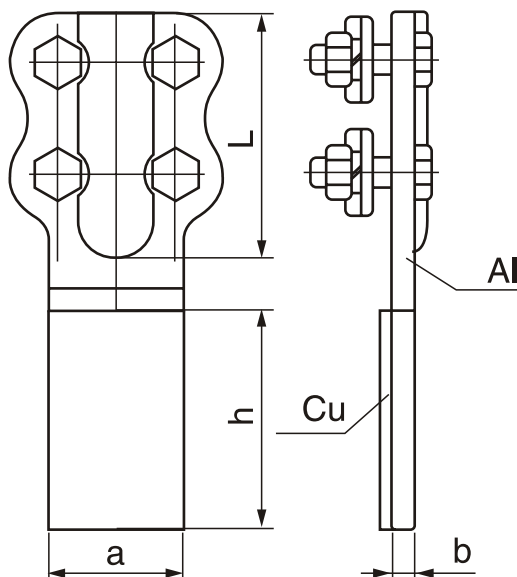
Инструмент возможно также заказать на нашем заводе.

Марка арматуры	Сечение провода, мм ²	Кол-во болтов, шт	Размеры, мм					Вес, кг
			a	b	L1	L2	L3	
ЖОС-114-1	8,40-9,60	4	40	6,3	145	65	65	0,40
ЖОС-114-2	11,0-13,68	4	40	6,3	175	80	80	0,50
ЖОС-114-3	15,20-16,72	6	50	6,3	225	125	85	0,70
ЖОС-114-4	19,02-21,28	6	50	6,3	225	125	85	0,75

Раздел 8. Арматура для жесткой ошиновки подстанций

ЖОС®-115

Зажим аппаратный болтовой медно-алюминиевый



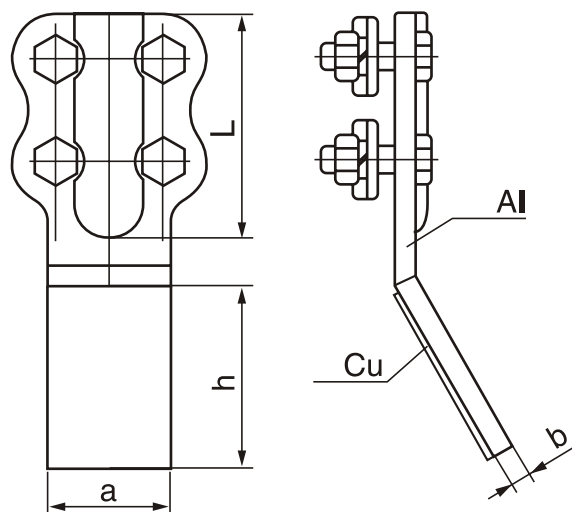
Зажим применяется для присоединения к медным выводам аппаратов или выводам плакированным медью. Лапка зажима полностью медная. Соединение медной лапки с алюминиевой частью монолитное. Соединение с проводом болтовое. Отверстия в лапке прокалываются специальным инструментом на месте монтажа или заказываются на заводе.

Инструмент возможно также заказать на нашем заводе.

Марка арматуры	Сечение провода, мм ²	Кол-во болтов, шт	Размеры, мм				Вес, кг
			a	h	b	L3	
ЖОС-115-1	35-50	4	40	65	6	65	0,38
ЖОС-115-2	70-95	4	40	80	6	80	0,43
ЖОС-115-3	120-150	6	50	85	8	125	0,69
ЖОС-115-4	185-240	6	50	85	8	125	0,78

ЖОС®-116

Зажим аппаратный болтовой медно-алюминиевый

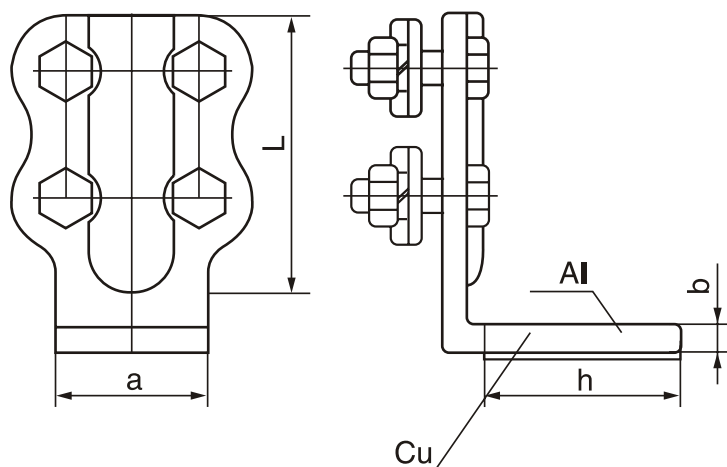


Зажим применяется для присоединения к медным выводам аппаратов или выводам плакированным медью. Лапка зажима полностью медная. Соединение медной лапки с алюминиевой частью монолитное. Соединение с проводом болтовое. Отверстия в лапке прокалываются специальным инструментом на месте монтажа или заказываются на заводе.

Инструмент возможно также заказать на нашем заводе.

Марка арматуры	Сечение провода, мм ²	Кол-во болтов, шт	Размеры, мм				Вес, кг
			a	h	b	L3	
ЖОС-116-1	35-50	4	40	65	6	65	0,38
ЖОС-116-2	70-95	4	40	80	6	80	0,43
ЖОС-116-3	120-150	6	50	85	8	125	0,69
ЖОС-116-4	185-240	6	50	85	8	125	0,78

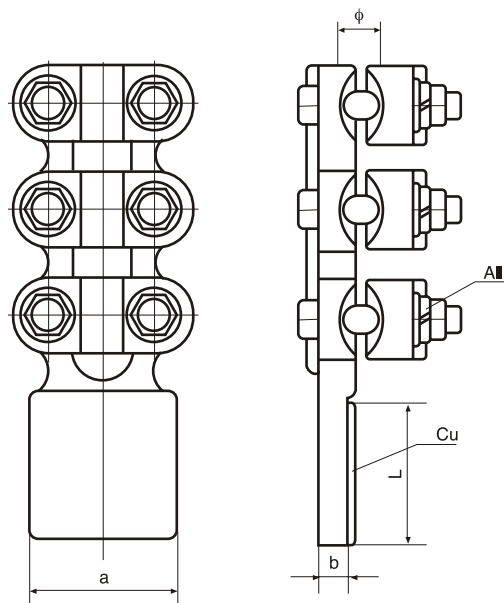
Раздел 8. Арматура для жесткой ошиновки подстанций

ЖОС®-117
Зажим аппаратный болтовой медно-алюминиевый


Зажим применяется для присоединения к медным выводам аппаратов или выводам плакированным медью. Лапка зажима полностью медная. Соединение медной лапки с алюминиевой частью монолитное. Соединение с проводом болтовое. Отверстия в лапке прокалываются специальным инструментом на месте монтажа или заказываются на заводе.

Инструмент возможно также заказать на нашем заводе.

Марка арматуры	Сечение провода, мм ²	Кол-во болтов, шт	Размеры, мм				Вес, кг
			a	h	b	L3	
ЖОС-117-1	35-50	4	40	65	6	65	0,38
ЖОС-117-2	70-95	4	40	80	6	80	0,43
ЖОС-117-3	120-150	6	50	85	8	125	0,69
ЖОС-117-4	185-240	6	50	85	8	125	0,78

ЖОС®-118
Зажим медно-алюминиевый болтовой аппаратный


Зажим применяется для присоединения к медным выводам аппаратов или выводам плакированным медью. Лапка зажима полностью медная. Соединение медной лапки с алюминиевой частью монолитное. Соединение с проводом болтовое. Отверстия в лапке прокалываются специальным инструментом на месте монтажа или заказываются на заводе.

Инструмент возможно также заказать на нашем заводе.

Марка арматуры	Сечение провода, мм ²	Диаметр провода, мм	Размеры, мм				Вес, кг
			a	L	b	Ø	
ЖОС-118-1	120-150	14,5-17,5	80	85	10	17	1,9
ЖОС-118-2	185-240	18,9-21,4	80	85	10	22	2,1
ЖОС-118-3	300-400	23,0-28,0	80	85	14	28	2,2
ЖОС-118-4	500-630	30,0-34,5	100	105	16	35	2,5

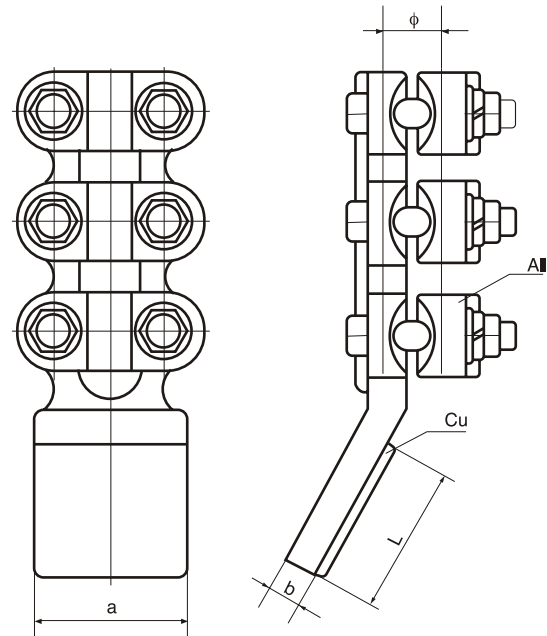
Раздел 8. Арматура для жесткой ошиновки подстанций

ЖОС®-119

Зажим аппаратный болтовой медно-алюминиевый

Зажим применяется для присоединения к медным выводам аппаратов или выводам плакированным медью. Лапка зажима полностью медная. Соединение медной лапки с алюминиевой частью монолитное. Соединение с проводом болтовое. Отверстия в лапке прокалываются специальным инструментом на месте монтажа или заказываются на заводе.

Инструмент возможно также заказать на нашем заводе.



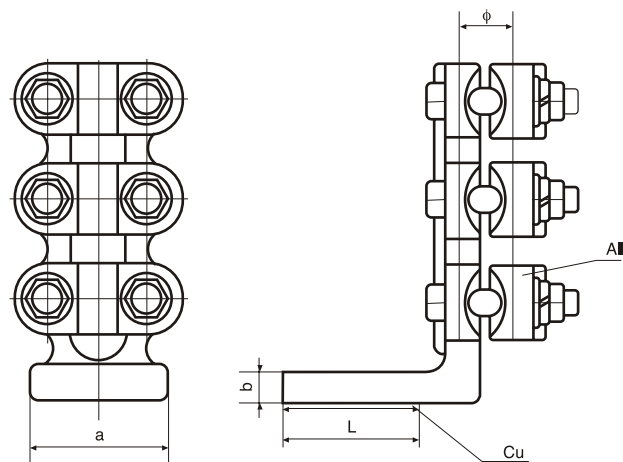
Марка арматуры	Сечение провода, мм ²	Диаметр провода, мм	Размеры, мм				Вес, кг
			a	L	b	Ø	
ЖОС-119-1	120-150	14,5-17,5	80	85	10	17	1,9
ЖОС-119-2	185-240	18,9-21,4	80	85	10	22	2,1
ЖОС-119-3	300-400	23,0-28,0	80	85	14	28	2,2
ЖОС-119-4	500-630	30,0-34,5	100	105	16	35	2,5

ЖОС®-120

Зажим аппаратный болтовой медно-алюминиевый

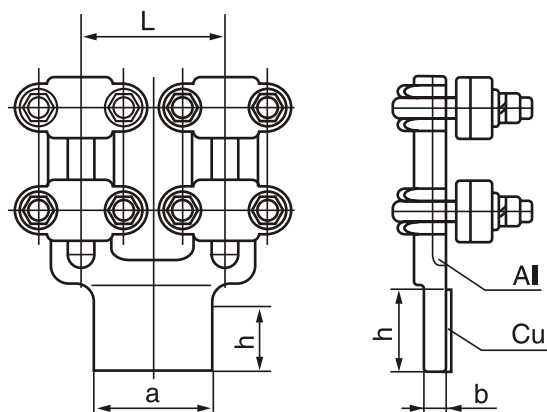
Зажим применяется для присоединения к медным выводам аппаратов или выводам плакированным медью. Лапка зажима полностью медная. Соединение медной лапки с алюминиевой частью монолитное. Соединение с проводом болтовое. Отверстия в лапке прокалываются специальным инструментом на месте монтажа или заказываются на заводе.

Инструмент возможно также заказать на нашем заводе.



Марка арматуры	Сечение провода, мм ²	Диаметр провода, мм	Размеры, мм				Вес, кг
			a	L	b	Ø	
ЖОС-120-1	120-150	14,5-17,5	80	85	10	17	1,9
ЖОС-120-2	185-240	18,9-21,4	80	85	10	22	2,1
ЖОС-120-3	300-400	23,0-28,0	80	85	14	28	2,2
ЖОС-120-4	500-630	30,0-34,5	100	105	16	35	2,5

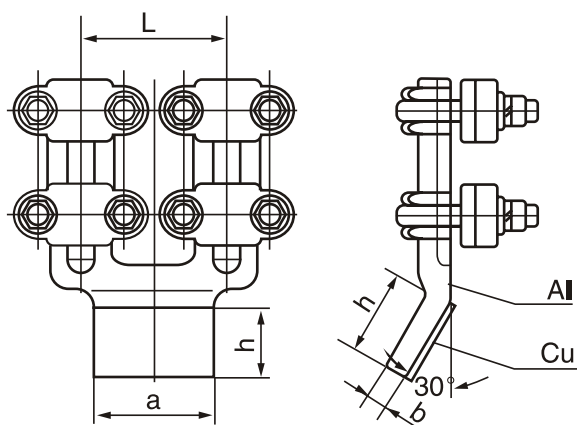
Раздел 8. Арматура для жесткой ошиновки подстанций

ЖОС®-128
Зажим медно-алюминиевый болтовой аппаратный на два провода


Зажим применяется для присоединения к медным выводам аппаратов или выводам плакированным медью. Лапка зажима полностью медная. Соединение медной лапки с алюминиевой частью монолитное. Соединение с проводом болтовое. Отверстия в лапке прокалываются специальным инструментом на месте монтажа или заказываются на заводе.

Инструмент возможно также заказать на нашем заводе.

Марка арматуры	Сечение провода, мм ²	Кол-во болтов, шт	Размеры, мм				Вес, кг
			a	h	b	L	
ЖОС-128-4-120	185-240	4	80	80	14	120	4,7
ЖОС-128-5-120	300-400	4	100	100	16	120	5,7
ЖОС-128-6-120	500-630	6	125	125	20	120	6,5
ЖОС-128-4-200	185-240	4	80	80	14	200	4,9
ЖОС-128-5-200	300-400	6	100	100	16	200	5,4
ЖОС-128-6-200	500-630	6	125	125	20	200	6,8
ЖОС-128-7-200	700-800	6	125	125	22	200	7,7

ЖОС®-129
Зажим медно-алюминиевый болтовой аппаратный на два провода


Зажим применяется для присоединения к медным выводам аппаратов или выводам плакированным медью. Лапка зажима полностью медная. Соединение медной лапки с алюминиевой частью монолитное. Соединение с проводом болтовое. Отверстия в лапке прокалываются специальным инструментом на месте монтажа или заказываются на заводе.

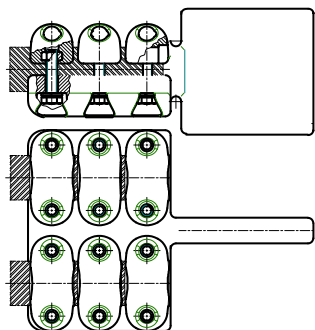
Инструмент возможно также заказать на нашем заводе.

Марка арматуры	Сечение провода, мм ²	Кол-во болтов, шт	Размеры, мм				Вес, кг
			a	h	b	L	
ЖОС-129-4-120	185-240	4	80	80	14	120	4,7
ЖОС-129-5-120	300-400	4	100	100	16	120	5,7
ЖОС-129-6-120	500-630	6	125	125	20	120	6,5
ЖОС-129-4-200	185-240	4	80	80	14	200	4,9
ЖОС-129-5-200	300-400	6	100	100	16	200	5,4
ЖОС-129-6-200	500-630	6	125	125	20	200	6,8
ЖОС-129-7-200	700-800	6	125	125	22	200	7,7

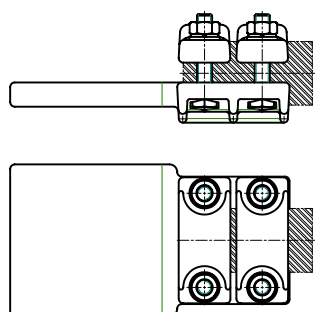
Раздел 8. Арматура для жесткой ошиновки подстанций

Примеры перспективных разработок

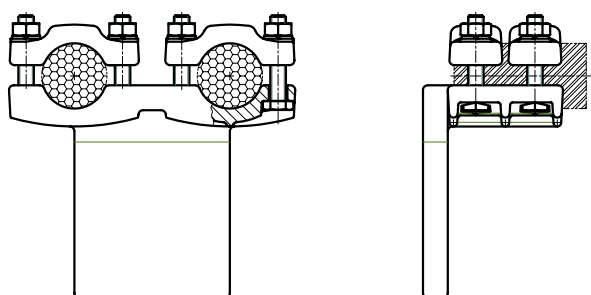
ЖОС®-106



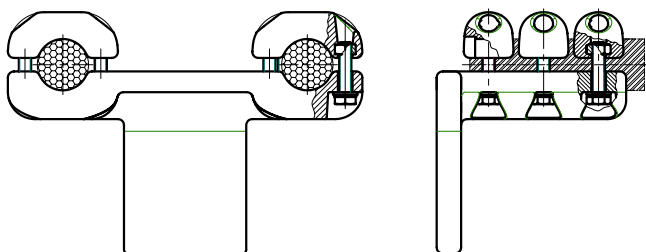
ЖОС®-122



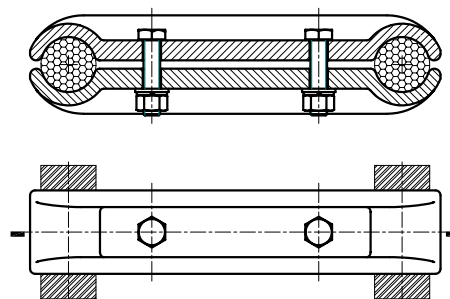
ЖОС®-127



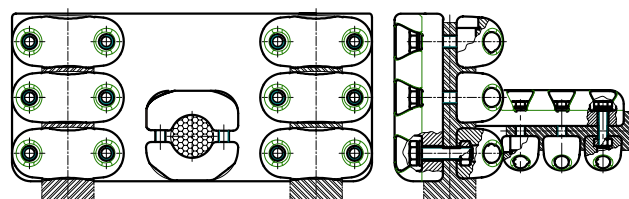
ЖОС®-130



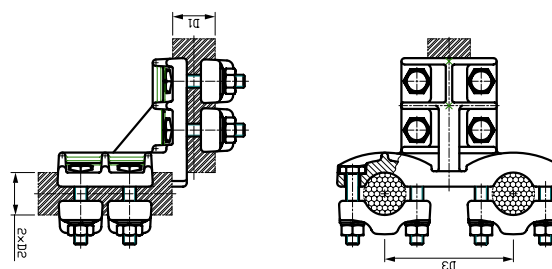
ЖОС®-136



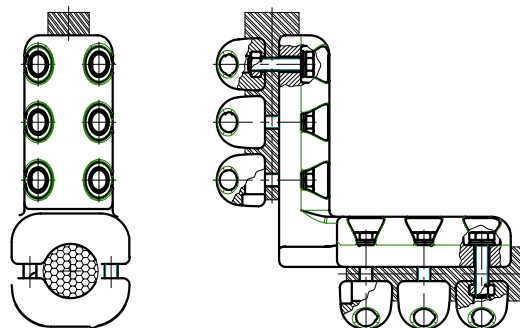
ЖОС®-156



ЖОС®-157



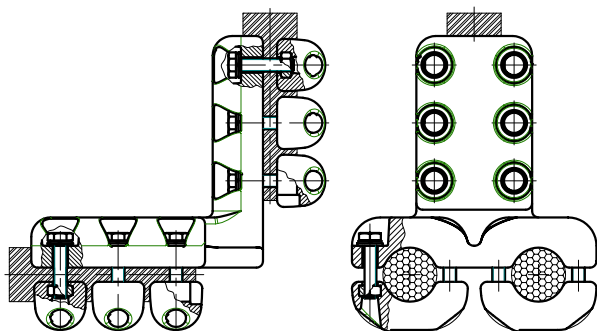
ЖОС®-158



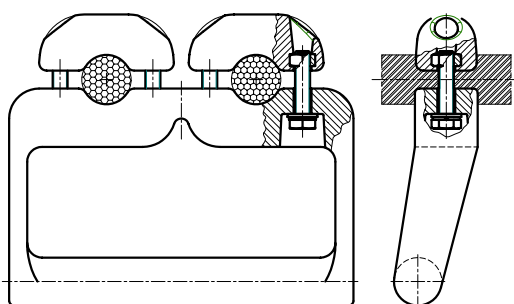
Раздел 8. Арматура для жесткой ошиновки подстанций

Примеры перспективных разработок

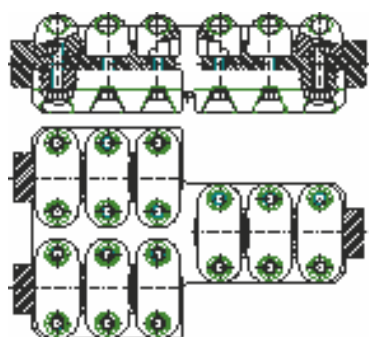
ЖОС®-159



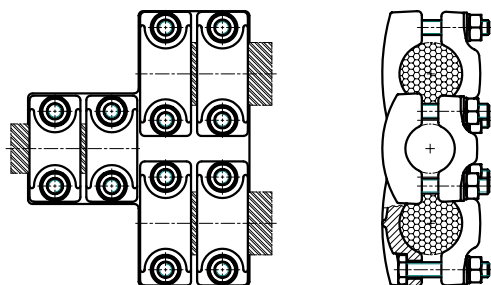
ЖОС®-160



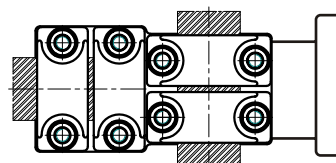
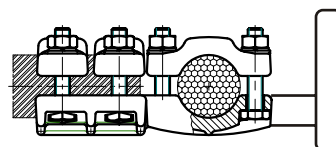
ЖОС®-161



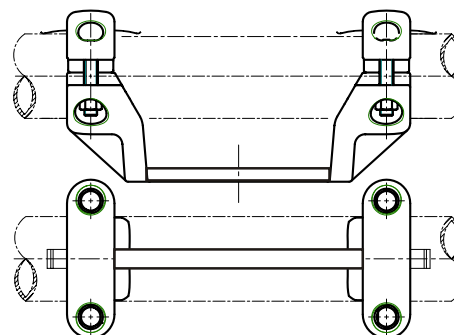
ЖОС®-162



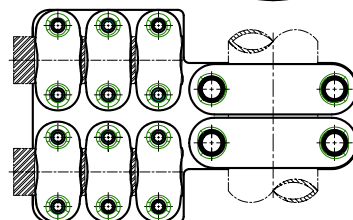
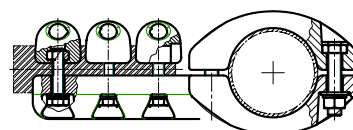
ЖОС®-163



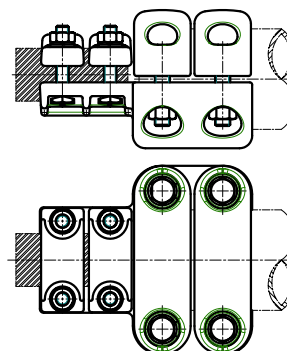
ЖОС®-169



ЖОС®-170



ЖОС®-171



Область применения и обозначение арматуры жесткой ошиновки

Раздел 8. Арматура для жесткой ошиновки подстанций

Внутрифазные подстанционные

распорки

ЖОС-2

Зажимы аппаратные

ЖОС-20

ЖОС-21

ЖОС-22

ЖОС-23

ЖОС-24

ЖОС-27

ЖОС-28

ЖОС-29

ЖОС-30

ЖОС-31

ЖОС-32

ЖОС-33

ЖОС-34

ЖОС-35

ЖОС-36

ЖОС-37

ЖОС-38

ЖОС-58

ЖОС-109

ЖОС-110

ЖОС-111

ЖОС-112

ЖОС-113

ЖОС-114

ЖОС-115

ЖОС-116

ЖОС-117

ЖОС-118

ЖОС-119

ЖОС-120

ЖОС-128

ЖОС-129

Зажимы ответвительные

ЖОС-7

ЖОС-6

ЖОС-8

ЖОС-10

ЖОС-11

ЖОС-12

ЖОС-13

ЖОС-51

ЖОС-102

ЖОС-103

ЖОС-104

ЖОС-107

Зажимы поддерживающие

ЖОС-3

ЖОС-4

ЖОС-5

Зажимы соединительные

ЖОС-9

ЖОС-18

ЖОС-19

ЖОС-25

ЖОС-26

ЖОС-39

ЖОС-40

ЖОС-41

ЖОС-42

ЖОС-43

ЖОС-54

ЖОС-55

ЖОС-56

ЖОС-57

Концевые заглушки

ЖОС-14

ЖОС-16

Концевые заглушки-шар

ЖОС-15

ЖОС-17

Кроссовые зажимы

ЖОС-48

ЖОС-49

ЖОС-50

ЖОС-52

ЖОС-53

Терминалы жесткой ошиновки

ЖОС-44

ЖОС-45

ЖОС-46

ЖОС-47 (кольцо терминала)