

АО «АИЗ». Полимерная изоляция. Современные решения. Каталог-2023

Содержание

История АО «АИЗ» _____	1
Дипломы _____	2
Свидетельства _____	4
Патенты и Сертификаты _____	5
Жесткая ошиновка подстанций. Преимущества _____	7
Выдержки из программы развития ФСК ЕЭС _____	8
Раздел 1. Арматура для жесткой ошиновки подстанций _____	9
Раздел 2. Арматура универсальная _____	41
Раздел 3. Полимерные шинные опоры для жесткой ошиновки подстанций _____	57
Полимерная шинная опора для плоских горизонтальных шин ШОП-Л _____	58
Полимерная шинная опора для плоских вертикальных шин ШОП-М _____	61
Полимерная шинная опора для коробчатых шин ШОП-П _____	64
Полимерная шинная опора для жесткого крепления трубы жесткой ошиновки ШОП-Ж _____	67
Полимерная шинная опора для шарнирного крепления трубы жесткой ошиновки ШОП-Ш _____	72
Полимерная шинная опора для подвижного крепления трубы жесткой ошиновки ШОП-Д _____	77
Полимерная шинная опора для конечного крепления круглой шины ШОП-К _____	82
Полимерная шинная опора для гибкой связи шин ШОП-И _____	87
Полимерная шинная опора для двойного крепления алюминиевой трубы жесткой ошиновки ШОП-Е _____	92
Полимерная шинная опора для установки двух алюминиевых труб ШОП-С _____	97
Полимерная шинная опора для перехода с гибкой ошиновки на плоские шины жесткой ошиновки ШОП-ГЛ _____	102
Раздел 4. Полимерные шинные опоры для гибкой ошиновки подстанций _____	119
Полимерные шинные опоры для гибкой ошиновки подстанций ШОП под один удерживаемый провод _____	120
Полимерные шинные опоры для гибкой ошиновки подстанций ШОП под два удерживаемых провода _____	122
Полимерные шинные опоры для гибкой ошиновки подстанций ШОП под два удерживаемых провода (межфазовое 120 мм) _____	124
Полимерные шинные опоры для гибкой ошиновки подстанций ШОП под три удерживаемых провода (межфазовое 120 мм) _____	126
Раздел 5. Металлоконструкции _____	129
Раздел 6. Дампер _____	130
Раздел 7. Экраны _____	133
Раздел 8. Полимерные проходные изоляторы тип ИППУ _____	135
Раздел 9. Полимерные высоковольтные изоляторы для ВЛЭП _____	191
Линейный стержневой изолятор ОЛК® _____	192
Штыревой полимерный изолятор ШПУ® _____	196
Раздел 10. Птицезащитные устройства _____	202
Раздел 11. Полимерные опорные изоляторы _____	205
Полимерные опорные изоляторы марки ОНШП® _____	206
Полимерные опорные изоляторы марки ОСК _____	211
Раздел 12. Современные стеклянные изоляторы. _____	229

Свою историю АО «АИЗ» начинает с 1999 года в Московской области в городе Электросталь. Первые два года завод выпускал высоковольтную арматуру для линий электропередачи напряжением от 35 кВ до 750 кВ; участвовал в большинстве крупных проектов по строительству новых ВЛЭП и реконструкции существующих, например Заря - Барабинск, Хабаровск - Хекцир и другие.

С 2001 года завод начинает успешно осваивать изготовление полимерных изоляторов и в 2004 открывает производство изоляторов в городе Лыткарино.

В 2005 году запущена современная стекловаренная печь. Впервые в России освоен новый состав стекломассы для высоковольтных изоляторов, широко применяющийся на фабриках французской компании Sediver.

Уже к 2007 году завод получил более 28 патентов на новые типы высоковольтных изоляторов. Более 12 международных патентов завода зарегистрированы по Мадридскому соглашению в 47 странах мира.

Вместе с развитием стеклянных подвесных изоляторов завод активно развивает производство полимерных изоляторов всех классов и типов. Наличие в структуре завода конструкторского бюро по проектированию изоляторов позволяет заводу самостоятельно решать задачи освоения новой продукции и внедрять ее в кратчайшие сроки.

Завод участвует в большинстве международных тендеров, связанных со строительством линий электропередачи. Среди реализованных проектов линии 400 кВ Иран, Турция (KHOY-DWEER, JANDAR-TADMOR), 330 кВ Нигерия (LAGOS), 230кВ Вьетнам (HANCY-BORDER) и другие, о которых можно узнать на сайте www.insulators.ru.

Кроме выполнения тендерных проектов специалисты конструкторского бюро разработали для применения в проектировании новых типов изоляторов типовые подвески для стеклянных и полимерных изоляторов. В конце 2005 года завершён проект типовых подвесок и узлов линий электропередачи с изолирующими траверсами и штыревыми полимерными изоляторами. В 2008 году завершён комплексный проект по изготовлению продукции для жесткой ошиновки подстанций. Разработаны и освоены в производстве шинные опоры для круглых алюминиевых труб диаметром от 30 мм до 250 мм, токовые компенсаторы, гибкие связи, соединительные зажимы, терминалы, гасители вибрации для шинопроводов и другое.

АО «АИЗ» активно развивает производство полимерных изоляторов всех типов: ОСК (опорный стерж-

невой кремнийорганический), ИППУ® (изолятор полимерный проходной усовершенствованный), ОЛК® (опорный линейный кремнийорганический), ЛК (линейный кремнийорганический), ШПУ® (штыревой полимерный усовершенствованный), ОНШП® (опорный наружный штыревой полимерный), ШОП® (шинная опора полимерная). Перечисленные товары запатентованы и являются товарными знаками АО «АИЗ».

В настоящее время основной продукцией завода являются высоковольтные изоляторы, которые используются:

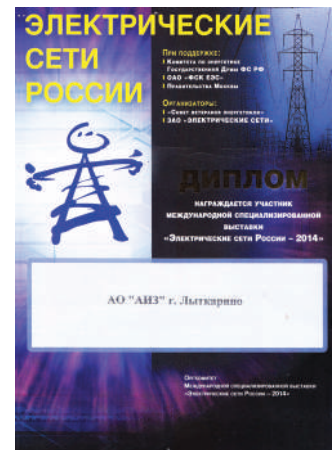
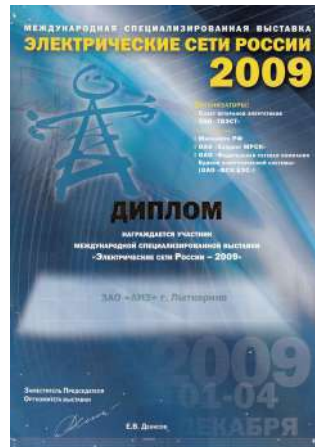
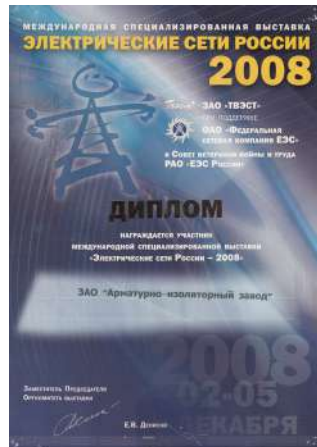
- для изоляции и крепления проводов воздушных линий электропередачи, грозозащитных тросов;
- в распределительных устройствах электростанций и подстанций постоянного и переменного тока;
- в районах с атмосферой различной степени загрязненности;
- в условиях холодного, влажного и тропического климата.

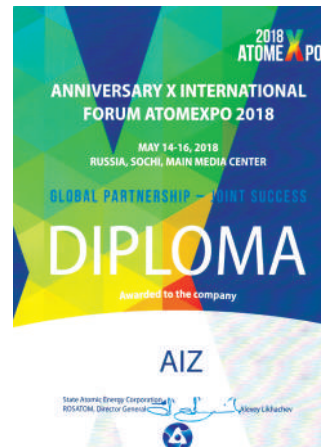
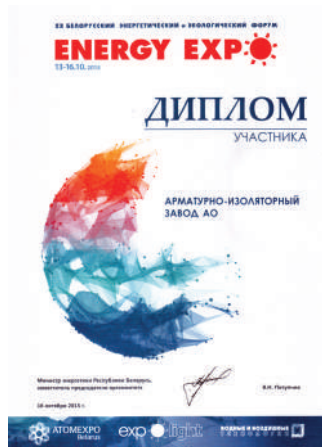
В числе постоянных заказчиков предприятия топливно-энергетического комплекса, проектные и научные организации, поставщики оборудования, в том числе филиалы ОАО «ФСК ЕЭС», ООО «НПЦ «Энерком-Сервис», ОАО «Кузбассэнерго», ОАО «ТГК-5», ОАО «ТГК-13», ЗАО «ЗЭТО», ЗАО ГК «Электроцит-Самара», ООО «Волгоградсетстрой», ОАО «МРСК Севера-Запада», ОАО «ОГК-2», ЗАО «ЧЭМЗ» и многие другие.

АО «АИЗ» — это инновационно-ориентированная группа предприятий по производству высоковольтной техники, изоляции и линейной арматуры. Компания осуществляет деятельность по четырем направлениям: научно-исследовательском, опытно-конструкторском, производственном и сбытовом. Продукция завода хорошо известна более чем в 30 странах мира и прошла испытания в сертификационных центрах, лабораториях и национальных институтах Чехии, Нидерландов, Словении, Хорватии, Венгрии и других стран.

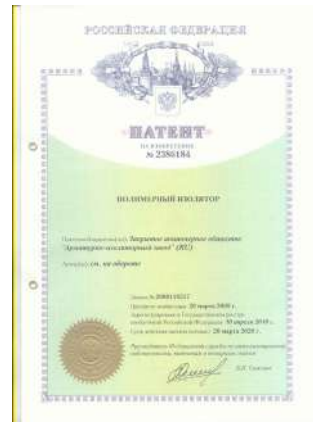
В настоящее время завод разрабатывает новую продукцию, планирует расширять собственное производство и налаживать партнерство с новыми компаниями.

Коллектив АО «АИЗ» желает своим партнерам из энергетической отрасли новых трудовых успехов, реализации самых смелых замыслов, процветания и благополучия!









Жесткая ошиновка подстанций

Преимущества

- Новые узлы компенсации тепловых расширений, допускающие свободное движение шин, позволяют легко выравнивать несовпадения, неизбежно возникающие на стадии строительства, при смещении грунта, неточности изготовления фундаментов, монтаже оборудования. В прежнем варианте ошиновки предел допуска в такой компенсации был гораздо меньше. Иногда приходилось даже делать дополнительный комплект переходных изделий, что задерживало монтаж подстанции.
- Такая операция как обжимка проводов в гильзах на месте монтажа ошиновки, либо полностью устраняется, либо значительно сокращается, поскольку для многих соединений применены современные болтовые зажимы типа ЖОС.
- Готовые комплекты жесткой ошиновки в составе шин необходимой длины, арматуры, шинных опор и стоек поставляются в полной заводской комплектности. Монтаж производится быстро. Уменьшено влияние человеческого фактора. Сокращаются сроки ввода станций в эксплуатацию.
- Возможность создания компактных по размерам землеотвода ОРУ и подстанций.
- Благодаря более низкому сопротивлению шин большого диаметра и уменьшению контактных сопротивлений, снижаются потери энергии внутри станции.
- Устойчивая работа подстанции в экстремальных режимах пиковых нагрузок и стихийных бедствий.
- Значительное уменьшение риска падения фазы на землю и устранение травматизма.
- В качестве шин для жесткой ошиновки используются трубы из алюминиевого сплава 1915Т, обладающего высокой прочностью, стойкостью к коррозии и хорошей свариваемостью.
- Жесткая ошиновка, обеспечивает быстрый и качественный монтаж, необходимую компенсацию линейных температурных деформаций шин и незначительных погрешностей при установке шинных опор
- Токовые компенсаторы гарантируют высокое качество электрического соединения. Они играют роль экранов, устраняя возможность развития коронных разрядов и радиопомех.
- Применение разъемных болтовых контактов на жесткой ошиновке позволило унифицировать комплекты жестких шин и значительно облегчить монтаж при выполнении различных ответвлений гибкими связями, в том числе и пучками проводов.
- Комплекты жесткой ошиновки высокой заводской готовности позволяют снизить затраты на строительство ОРУ: металлоемкость в среднем сокращается на 10-15%, расход железобетона на 10-20%, площадь сооружения на 10-15%, объем строительно-монтажных работ и трудозатрат на 25% в зависимости от схем электрических соединений ОРУ и конкретных условий работы в районах строительства.

В настоящее время разрабатываются «Методические указания по проектированию ОРУ с жесткой ошиновкой» и «Руководящие документы по выбору, расчету и испытаниям жесткой ошиновки», что будет способствовать более широкому применению жестких шин в российском энергохозяйстве.

АО «АИЗ» готово оперативно рассмотреть предложения по разработке и поставке на объекты электроэнергетики комплектов ЖО высокой заводской готовности для всевозможных схем электрических соединений ОРУ 110, 220кВ, 330 кВ, а также учесть предложения по совершенствованию таких конструкций.

Выдержки из программы развития ФСК ЕЭС

Федеральная Сетевая Компания своей главной миссией считает повышение качества обеспечения электроэнергией своих потребителей.

Одним из главных средств улучшения качества транспортировки электричества, снижения потерь энергии, повышения устойчивости работы Единой национальной электрической сети является внедрение самых современных, прогрессивных технологий и ноу-хау Компания последовательно реализует масштабные инвестиционные проекты, направленные не только на радикальное техническое переоснащение производственных мощностей, но и на совершенствование системы управления процессами в целях снижения влияния пресловутого «человеческого фактора» на функционирование такого сложного и чувствительного организма, каким является Единая электрическая сеть

Одним из приоритетных направлений в области электросетевого строительства является уменьшение занимаемых ОРУ и ЗРУ ПС площадей, а также их типизация. Применение жесткой ошиновки облегчает выполнение указанных направлений.

Жесткая ошиновка предназначена для выполнения электрических соединений к сборным шинам высоковольтных аппаратов ОРУ 220-500 кВ, а также для создания многопролетных сборных шин подстанции.

ОРУ с жесткой ошиновкой могут применяться на всех подстанциях 110 кВ с трансформаторами до 80 МВА и подстанциях 220/110 кВ с автотрансформаторами до 125 МВА включительно. Жесткой ошиновкой уже оборудована подстанция Калининская, расположенная в городе Твери МЭС Центра, и переключательный пункт Партизанск 220 кВ МЭС Востока. Жесткая ошиновка комплектуется из полых алюминиевых труб класса 1915Т или аналогом сплава серии E-ALMgSiO,5 согласно DIN EN 573-3, с демпферным тросом, опорной изоляцией с разрушающей нагрузкой от 12,5 до 20 кН, узлами крепления

шин на изоляторах (в том числе с опиранием жесткой шины на оборудование), строительными металлоконструкциями под опорную изоляцию, спусками гибкой ошиновки от жестких шин до оборудования и арматурой крепления гибкой ошиновки к оборудованию. Жесткая ошиновка предназначена для работы на высоте над уровнем моря до 1000 м. Вид климатического исполнения и категории размещения УХЛ1 по ГОСТ 15150. Сейсмостойкость жесткой ошиновки обеспечивается до 9 баллов по шкале MSK 64 (ускорение в горизонтальных направлениях 0,36g; в вертикальном направлении 0,25 g).

ОЖ проектируется блочным методом, т.е. в зависимости от характера площадки и компоновки ОРУ 110-500 кВ, расстояния между осями опор в пролете для трубы жесткой ошиновки определяется индивидуально с любым шагом ячеек, что предопределяет гибкость закладываемых в проекте технических решений. Компоновка подстанций с ЖОС позволяет в значительной мере уменьшить площади под РУ и сделать проект экономически выгодным с учетом уменьшения затрат на материалы и трудоемкости сооружения РУ.

Руководствуясь основными приоритетами развития российской энергетики, обозначенными в Программе развития ФСК ЕЭС, коллектив завода совместно с институтом НИИ «Энергопроект» разработал, внедрил и поставил на производство комплекс оборудования для жесткой ошиновки. С перечнем данного оборудования Вы можете ознакомиться в настоящем каталоге.

Приглашаем к сотрудничеству все проектные организации. Готовы выполнить разработку новых типов арматуры и шинных опор жесткой ошиновки, оказать консультацию, поделиться опытом. Будем рады любым контактам по данному новому для России направлению.

Раздел 1

Арматура для жесткой ошиновки подстанций

Включенная в настоящий каталог арматура жесткой ошиновки подстанций предназначена для эксплуатации в составе подстанций на основе жесткой ошиновки, а также на традиционных подстанциях.

Арматура жесткой ошиновки разработана КБ АИЗ совместно с институтом «Энергопроект» с целью внедрения прогрессивных и высокотехнологичных разработок, включенных в перечень приоритетных разработок ФСК ЕЭС. Вся арматура, выпускаемая группой «АИЗ», соответствует техническим условиям, разработанным в соответствии со Стратегией развития ФСК ЕЭС России. Технические условия согласованы и зарегистрированы в Госстандарте РФ.

Арматура жесткой ошиновки входит также в комплексный типовой проект подстанций на основе жесткой ошиновки.

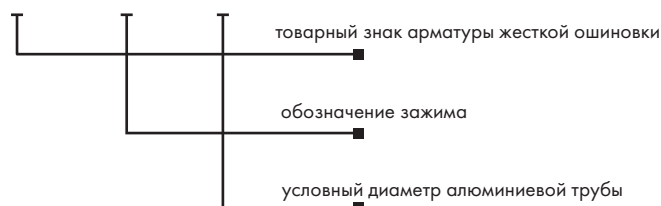
Арматура жесткой ошиновки имеет обозначение ЖОС. В обозначении арматуры принята простая сквозная нумерация типов арматуры. Арматура с номерами до 100 используется только для жесткой ошиновки, так как находится в контакте с круглыми шинами ошиновки.

Приглашаем проектные организации к сотрудничеству.

Мы готовы оперативно разработать новые типы арматуры жесткой ошиновки, поделиться опытом, оказать помощь в проектировании, совместно решить все вопросы, связанные с внедрением этой передовой технологии.

Обозначение продукции:

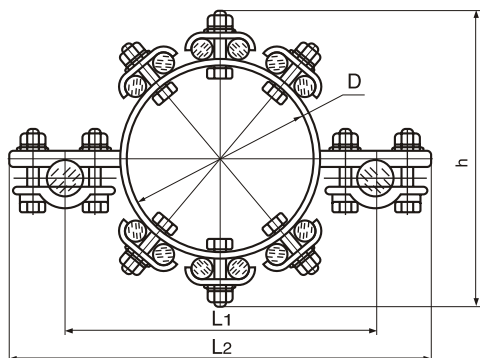
ЖОС - X - X1



Раздел 1. Арматура для жесткой ошиновки подстанций

ЖОС®-2

Внутрифазные подстанционные распорки для подводов жесткой ошиновки



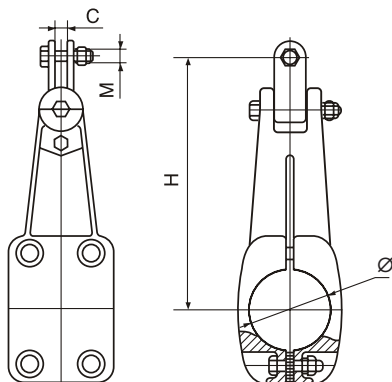
Внутрифазные подстанционные распорки предназначены для удержания алюминиевых проводов на окружности в количестве от 8 до 24 в зависимости от передачи необходимой мощности.

На рисунке условно показана распорка на 12 проводов и 2 несущих провода.

Марка арматуры	Провода по ГОСТ 839-80			Размеры, мм				Вес, кг	
	А, АКП		АС, АСКС, АСКП, АСК	D	h	L1	L2		
	Номинальное сечение провода, мм ²								
ЖОС-2-2/8	8	120, 150, 185	2	185/24; 185/29; 205/27; 240/32; 240/39	120	220	210	290	2,3
ЖОС-2-2/12	12		2	300/39; 300/48; 330/30; 330/43; 400/51; 400/64; 450/56; 500/27	160	260	250	330	2,8
ЖОС-2-2/16	16		2		200	300	290	370	3,6
ЖОС-2-2/20	20		2		240	340	330	410	4,1
ЖОС-2-2/24	24		2		280	380	370	450	4,7

ЖОС®-3

Зажим поддерживающий для подвески алюминиевой трубы шины жесткой ошиновки



Зажим предназначен для подвески алюминиевой трубы шины жесткой ошиновки в тех местах где невозможна установка шинных опор ШОП.

Подвеска производится с учетом степени загрязненности атмосферы.

Соединительное звено зажима соответствует оконцевателю изоляторов или проушине стандартного типоряда ушек У1-7-16, У1-12-16, У1-16-20, У1-21-24.

Марка арматуры	Диаметр алюминиевой шины, мм	Размеры, мм				Вес, кг
		С	М	Н	Ø	
ЖОС-3-70	70/64	18	M16	290	70	3,0
ЖОС-3-80	80/72	18	M16	300	80	6,0
ЖОС-3-90	90/80	18	M16	310	90	6,5
ЖОС-3-100	100/90	20	M16	340	100	7,5
ЖОС-3-120	120/110	20	M18	380	120	10,5
ЖОС-3-130	130/116	20	M18	400	130	13,5
ЖОС-3-150	150/136	20	M20	410	150	16,5
ЖОС-3-170	170/156	22	M20	440	170	20,0
ЖОС-3-200	200/180	24	M22	450	200	22,5
ЖОС-3-250	250/230	26	M24	470	250	24,8

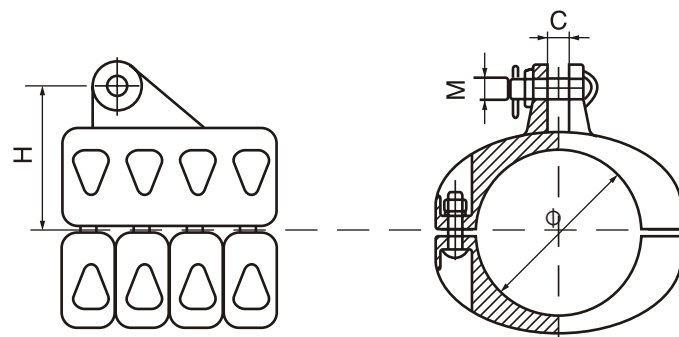
Раздел 1. Арматура для жесткой ошиновки подстанций

ЖОС®-4

Зажим поддерживающий для подвески алюминиевой трубы шины жесткой ошиновки больших диаметров

Зажим предназначен для подвески алюминиевой трубы шины жесткой ошиновки в тех местах, где невозможна установка шинных опор ШОП. Зажимы ЖОС-4 для больших диаметров подвешиваются на V-образных гирляндах для фиксации шины вдоль оси.

Подвеска производится на полимерных или стеклянных изоляторах с учетом степени загрязненности атмосферы.



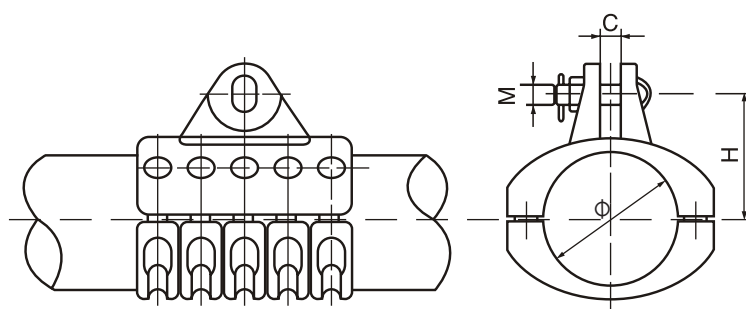
Марка арматуры	Диаметр алюминиевой шины, мм	Размеры, мм				Вес, кг
		С	М	Н	Ø	
ЖОС-4-130	130/116	26	18	155	130	12,0
ЖОС-4-150	150/136	26	18	165	150	16,5
ЖОС-4-170	170/156	26	20	172	170	18,0
ЖОС-4-200	200/180	30	24	185	200	22,0
ЖОС-4-250	250/230	30	24	216	250	29

ЖОС®-5

Зажим поддерживающий для подвески алюминиевой трубы шины жесткой ошиновки больших диаметров

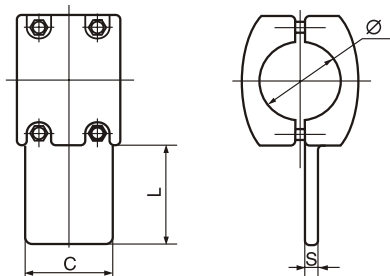
Зажим предназначен для подвески алюминиевой трубы шины жесткой ошиновки в тех местах, где невозможна установка шинных опор ШОП. Зажимы ЖОС-5 для больших диаметров алюминиевой трубы с увеличенными токовыми нагрузками в условиях КЗ.

Подвеска производится на полимерных или стеклянных изоляторах с учетом степени загрязненности атмосферы.



Марка арматуры	Диаметр алюминиевой шины, мм	Размеры, мм				Вес, кг
		С	М	Н	Ø	
ЖОС-5-130	130/116	27	18	155	130	12,0
ЖОС-5-150	150/136	29	18	165	150	16,0
ЖОС-5-170	170/156	26	20	172	170	18,0
ЖОС-5-200	200/180	30	24	185	200	22,0
ЖОС-5-250	250/230	30	24	230	250	29,0

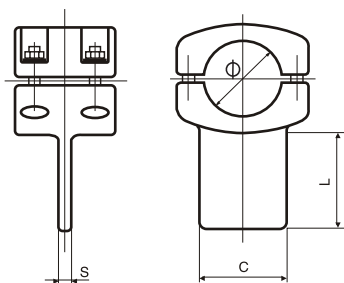
Раздел 1. Арматура для жесткой ошиновки подстанций

ЖОС®-6
Зажим ответвительный для присоединения к круглой шине жесткой ошиновки


Зажим ответвительный предназначен для осуществления присоединения к шине жесткой ошиновки, выполненной в виде алюминиевой трубы. Лапка зажима ориентирована параллельно оси алюминиевой шины.

Необходимые отверстия для монтажа аппаратных зажимов можно проколоть специальным инструментом в условиях подстанции или заказать на АИЗе при поставке. Возможна поставка зажима ЖОС-6 с лапкой, покрытой медью.

Марка арматуры	Диаметр алюминиевой шины, мм	Размеры, мм				Вес, кг
		S	L	C	Ø	
ЖОС-6-50	50/44	14	85	80	50	2,0
ЖОС-6-70	70/64	16	85	80	70	2,4
ЖОС-6-80	80/72	16	85	80	80	4,0
ЖОС-6-90	90/80	18	105	100	90	4,2
ЖОС-6-100	100/90	18	105	100	100	4,4
ЖОС-6-110	110/100	18	105	100	110	5,0
ЖОС-6-120	120/110	18	105	100	120	5,2
ЖОС-6-130	130/116	20	130	125	130	7,2
ЖОС-6-150	150/136	20	130	125	150	8,2
ЖОС-6-170	170/156	22	160	150	170	11,5
ЖОС-6-200	200/180	22	170	160	200	15,0
ЖОС-6-250	250/230	24	180	170	250	19,5

ЖОС®-7
Зажим ответвительный для присоединения к круглой шине жесткой ошиновки


Зажим ответвительный предназначен для осуществления присоединения к шине жесткой ошиновки выполненной, в виде алюминиевой трубы. Лапка зажима ориентирована перпендикулярно оси алюминиевой шины. Также зажим применяется для комплектования терминалов жесткой ошиновки присоединением к виброгасящим кругам терминалов.

Необходимые отверстия для монтажа аппаратных зажимов можно проколоть специальным инструментом в условиях подстанции или заказать на АИЗе при поставке. Возможна поставка зажима ЖОС-7 с лапкой, покрытой медью.

Марка арматуры	Диаметр алюминиевой шины, мм	Размеры, мм				Вес, кг
		S	L	C	Ø	
ЖОС-7-70	70/64	16	100	80	70	3,0
ЖОС-7-80	80/72	16	100	80	80	6,0
ЖОС-7-90	90/80	18	125	100	90	6,5
ЖОС-7-100	100/90	18	125	100	100	7,5
ЖОС-7-110	110/100	18	125	100	110	8,0
ЖОС-7-120	120/110	18	125	100	120	10,5
ЖОС-7-130	130/116	20	150	125	130	13,5
ЖОС-7-150	150/136	20	150	125	150	16,5
ЖОС-7-170	170/156	22	180	150	170	20,0
ЖОС-7-200	200/180	22	200	160	200	22,5
ЖОС-7-250	250/230	24	200	170	250	24,8

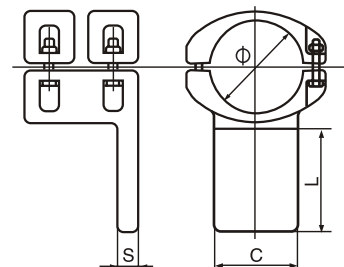
Раздел 1. Арматура для жесткой ошиновки подстанций

ЖОС®-8

Зажим ответвительный для присоединения к круглой шине жесткой ошиновки

Зажим ответвительный предназначен для осуществления присоединения к шине жесткой ошиновки, выполненной в виде алюминиевой трубы. Лапка зажима ориентирована перпендикулярно оси алюминиевой шины.

Необходимые отверстия для монтажа аппаратных зажимов можно проколоть специальным инструментом в условиях подстанции или заказать на АИЗе при поставке. Возможна поставка зажима ЖОС-8 с лапкой, покрытой медью.

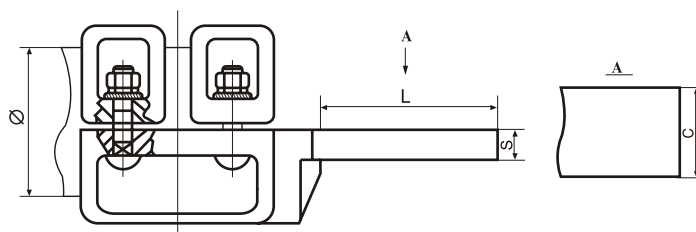


Марка арматуры	Диаметр алюминиевой шины, мм	Размеры, мм				Вес, кг
		S	L	C	Ø	
ЖОС-8-50	50/44	16	85	50	50	2.0
ЖОС-8-60	60/54	16	100	80	60	2.3
ЖОС-8-70	70/64	16	100	80	70	2,5
ЖОС-8-80	80/72	16	100	80	80	2.7
ЖОС-8-90	90/80	18	125	100	90	3.3
ЖОС-8-100	100/90	18	125	100	100	3.8
ЖОС-8-110	110/100	18	125	100	110	5.2
ЖОС-8-120	120/110	28	125	100	120	5.4
ЖОС-8-130	130/116	20	150	125	130	6.7
ЖОС-8-150	150/136	20	150	125	150	8.0
ЖОС-8-170	170/156	22	180	150	170	10.5
ЖОС-8-200	200/180	22	200	150	200	16.0
ЖОС-8-250	250/230	24	200	150	250	22.0

ЖОС®-9

Зажим поддерживающий для подвески алюминиевой трубы шины жесткой ошиновки больших диаметров

Зажим предназначен для присоединения алюминиевой трубы шины жесткой ошиновки к токоведущим выводам аппаратов. Шина должна иметь длину не более допустимой, иначе необходимо перед зажимом предусмотреть термическую компенсацию гибкой связью.

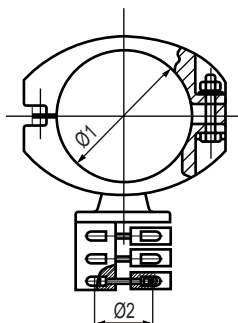


Марка арматуры	Диаметр алюминиевой шины, мм	Размеры, мм				Вес, кг
		S	L	C	Ø	
ЖОС-9-70	70/64	16	85	80	70	2,8
ЖОС-9-80	80/72	16	85	80	80	4,0
ЖОС-9-90	90/80	18	105	100	90	4,2
ЖОС-9-100	100/90	18	105	100	100	4,4
ЖОС-9-110	110/100	18	105	100	110	4,8
ЖОС-9-120	120/110	18	105	100	120	5,2
ЖОС-9-130	130/116	20	130	125	130	7,2
ЖОС-9-150	150/136	20	130	125	150	8,2
ЖОС-9-170	170/156	22	160	150	170	9,5
ЖОС-9-200	200/180	22	170	160	200	15,0
ЖОС-9-250	250/230	24	180	170	250	20,0

Раздел 1. Арматура для жесткой ошиновки подстанций

ЖОС®-10

Зажим ответвительный для присоединения к круглой шине жесткой ошиновки болтовым соединением



Зажим ответвительный предназначен для осуществления присоединения к шине жесткой ошиновки, выполненной в виде алюминиевой трубы. Присоединение ответвительного провода к зажиму осуществляется болтовым соединением.

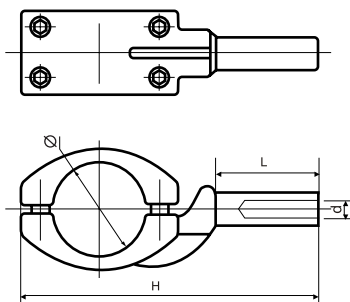
При заказе просим указывать марку и диаметр провода ответвления.

Пример заказа:
«Зажим ЖОС-10-120 для АС300/25»

Марка арматуры	Диаметр алюминиевой шины, мм	Размеры, мм		Вес, кг
		Ø1	Ø2	
ЖОС-10-70	70/64	70	Марка и диаметр провода указывается при заказе зажима ЖОС-10	2,4
ЖОС-10-80	80/72	80		4,0
ЖОС-10-90	90/80	90		4,2
ЖОС-10-100	100/90	100		4,4
ЖОС-10-110	110/100	110		5,0
ЖОС-10-120	120/110	120		5,2
ЖОС-10-130	130/116	130		7,2
ЖОС-10-150	150/136	150		8,2
ЖОС-10-170	170/156	170		11,5
ЖОС-10-200	200/180	200		15,0
ЖОС-10-250	250/230	250		19,5

ЖОС®-11

Зажим ответвительный для присоединения к круглой шине жесткой ошиновки



Зажим ответвительный предназначен для осуществления присоединения к шине жесткой ошиновки, выполненной в виде алюминиевой трубы.

При заказе просим указывать марку и диаметр провода ответвления.

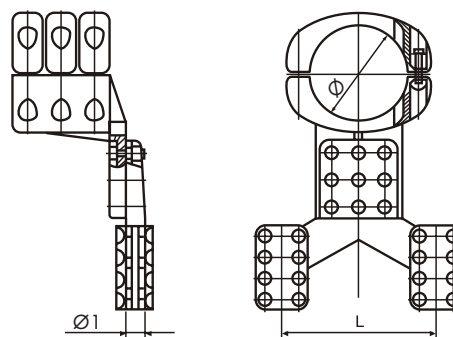
Пример заказа:
«Зажим ЖОС-11-120 для АС300/25»

Марка арматуры	Диаметр алюминиевой шины, мм	Размеры, мм				Вес, кг
		H	L	d	Ø	
ЖОС-11-70	70/64	450	170	Присоединительный размер соответствует заказываемому проводу	70	3,0
ЖОС-11-80	80/72	450	170		80	6,0
ЖОС-11-90	90/80	500	200		90	6,5
ЖОС-11-100	100/90	500	200		100	7,5
ЖОС-11-110	110/100	500	200		110	8
ЖОС-11-120	120/110	520	200		120	10,5
ЖОС-11-130	130/116	520	200		130	13,5
ЖОС-11-150	150/136	560	200		150	16,5
ЖОС-11-170	170/156	560	200		170	20,0
ЖОС-11-200	200/180	600	200		200	22,5
ЖОС-11-250	250/230	600	200		250	24,8

Раздел 1. Арматура для жесткой ошиновки подстанций

ЖОС®-12

Зажим ответвительный для присоединения к шине жесткой ошиновки двух проводов

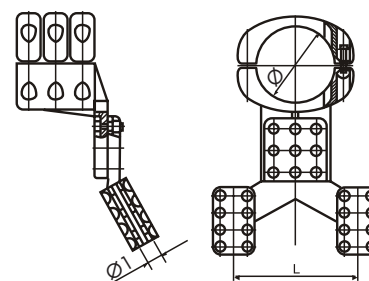


Зажим ответвительный предназначен для осуществления присоединения к шине жесткой ошиновки, выполненной в виде алюминиевой трубы двух алюминиевых проводов. Присоединение проводов к зажиму осуществляется болтовым зажимом, входящим в состав ЖОС-12. Зажим рассчитан на ответвление проводов с внутрифазным расстоянием 200мм или 400 мм

Марка арматуры	Диаметр алюминиевой шины, мм	Провода, мм	Размеры, мм		
			Ø	Ø1	L
ЖОС-12-70/200(400)	70/64	Изготавливаются на все диаметры по заказу	70	Соответствует диаметру монтируемых проводов	200 (400)
ЖОС-12-80/200(400)	80/72		80		200(400)
ЖОС-12-90/200(400)	90/80		90		200(400)
ЖОС-12-100/200(400)	100/90		100		200(400)
ЖОС-12-110/200(400)	110/100		110		200(400)
ЖОС-12-120/200(400)	120/110		120		200(400)
ЖОС-12-130/200(400)	130/116		130		200(400)
ЖОС-12-150/200(400)	150/136		150		200(400)
ЖОС-12-170/200(400)	170/156		170		200(400)
ЖОС-12-200/200(400)	200/180		200		200(400)
ЖОС-12-250/200(400)	250/230		250		200(400)

ЖОС®-13

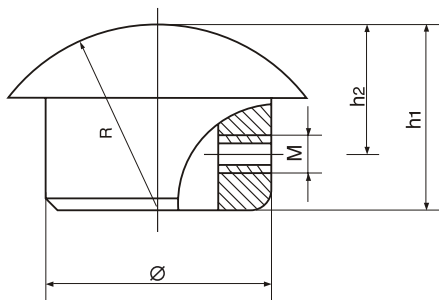
Зажим ответвительный для присоединения к шине жесткой ошиновки двух проводов



Зажим ответвительный предназначен для осуществления присоединения к шине жесткой ошиновки, выполненной в виде алюминиевой трубы двух алюминиевых проводов. Присоединение проводов к зажиму осуществляется болтовым зажимом, входящим в состав ЖОС-13. Зажим рассчитан на ответвление проводов с внутрифазным расстоянием 200мм или 400мм.

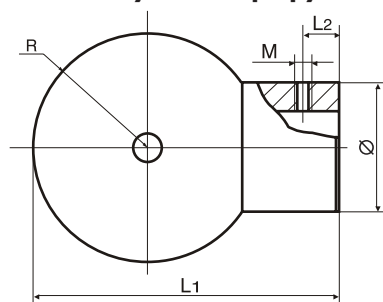
Марка арматуры	Диаметр алюминиевой шины, мм	Провода, мм	Размеры, мм		
			Ø	Ø1	L
ЖОС-13-70/200(400)	70/64	Изготавливаются на все диаметры по заказу	70	Соответствует диаметру монтируемых проводов	200 (400)
ЖОС-13-80/200(400)	80/72		80		200(400)
ЖОС-13-90/200(400)	90/80		90		200(400)
ЖОС-13-100/200(400)	100/90		100		200(400)
ЖОС-13-110/200(400)	110/100		110		200(400)
ЖОС-13-120/200(400)	120/110		120		200(400)
ЖОС-13-130/200(400)	130/116		130		200(400)
ЖОС-13-150/200(400)	150/136		150		200(400)
ЖОС-13-170/200(400)	170/156		170		200(400)
ЖОС-13-200/200(400)	200/180		200		200(400)
ЖОС-13-250/200(400)	250/230		250		200(400)

Раздел 1. Арматура для жесткой ошиновки подстанций

ЖОС®-14
Концевая заглушка круглой шины


Концевая заглушка предназначена для монтажа на торец алюминиевой трубы шины жесткой ошиновки. Применяется при низком и среднем напряжении.

Марка арматуры	Диаметр алюминиевой шины, мм	Размеры, мм					Вес, кг
		Ø	M	R	h1	h2	
ЖОС-14-70	70/64	64	M8	70	42	30	0,2
ЖОС-14-80	80/72	72	M8	70	50	35	0,3
ЖОС-14-90	90/80	80	M8	80	55	35	0,4
ЖОС-14-100	100/90	90	M8	90	60	40	0,5
ЖОС-14-110	110/100	100	M10	100	60	30	0,6
ЖОС-14-120	120/110	110	M10	120	65	40	0,6
ЖОС-14-130	130/116	116	M10	120	65	40	0,7
ЖОС-14-150	150/136	136	M10	150	70	40	1,0
ЖОС-14-170	170/156	156	M10	160	80	50	1,2
ЖОС-14-200	200/180	180	M12	170	85	55	2,3
ЖОС-14-250	250/230	230	M12	180	85	60	2,7

ЖОС®-15
Концевая заглушка-шар круглой шины


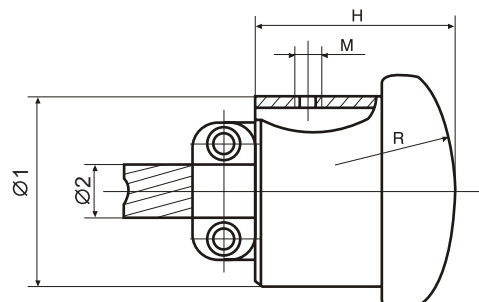
Концевая заглушка предназначена для монтажа на торец алюминиевой трубы шины жесткой ошиновки. Применяется при высоком напряжении.

Марка арматуры	Диаметр алюминиевой шины, мм	Размеры, мм					Вес, кг
		Ø	M	R	L1	L2	
ЖОС-15-70	70/64	64	M8	70	165	20	1,2
ЖОС-15-80	80/72	72	M8	70	165	20	1,2
ЖОС-15-90	90/80	80	M8	80	184	20	1,5
ЖОС-15-100	100/90	90	M8	80	195	25	2,0
ЖОС-15-110	110/100	100	M10	90	215	25	2,5
ЖОС-15-120	120/110	110	M10	90	220	25	3,5
ЖОС-15-130	130/116	116	M10	90	220	25	4,0
ЖОС-15-150	150/136	136	M10	150	340	25	5,0
ЖОС-15-170	170/156	156	M10	170	380	30	10
ЖОС-15-200	200/180	180	M12	180	415	40	24
ЖОС-15-250	250/230	230	M12	230	515	40	35

Раздел 1. Арматура для жесткой ошиновки подстанций

ЖОС®-16

Концевая заглушка круглой шины с демпфирующим проводником

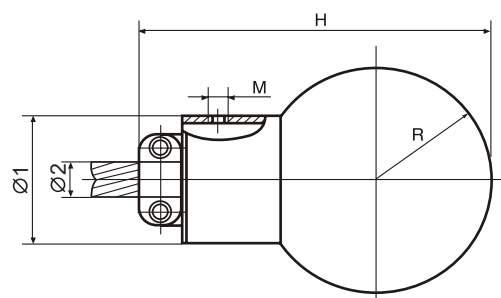


Концевая заглушка предназначена для монтажа на торец алюминиевой трубы шины жесткой ошиновки. Заглушка имеет зажим для крепления демпфирующего провода. Применяется при низком и среднем напряжении.

Марка арматуры	Диаметр алюминиевой шины, мм	Размеры, мм						Вес, кг
		Ø1	M	R	H	Ø2	Провод	
ЖОС-16-70	70/64	64	M8	70	42	22	АС-240	0,7
ЖОС-16-80	80/72	72	M8	70	50	22	АС-240	0,7
ЖОС-16-90	90/80	80	M8	80	60	25	АС-300	0,8
ЖОС-16-100	100/90	90	M8	90	60	25	АС-300	1,1
ЖОС-16-110	110/100	100	M10	100	60	31	АС-500	1,2
ЖОС-16-120	120/110	110	M10	120	65	31	АС-500	1,2
ЖОС-16-130	130/116	116	M10	120	65	31	АС-500	1,3
ЖОС-16-150	150/136	136	M10	150	70	35	АС-600	1,6
ЖОС-16-170	170/156	156	M10	160	80	35	АС-600	2,1
ЖОС-16-200	200/180	179	M12	170	85	35	АС-600	2,7
ЖОС-16-250	250/230	230	M12	180	85	35	АС-600	3,3

ЖОС®-17

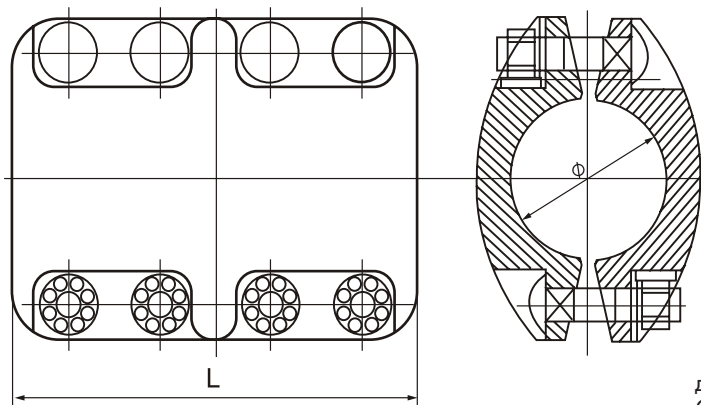
Концевая заглушка-шар круглой шины с демпфирующим проводником



Концевая заглушка-шар предназначена для монтажа на торец алюминиевой трубы шины жесткой ошиновки. Заглушка имеет зажим для крепления демпфирующего провода. Применяется при высоком напряжении на шине. Шар позволяет равномерно распределять электрическое поле.

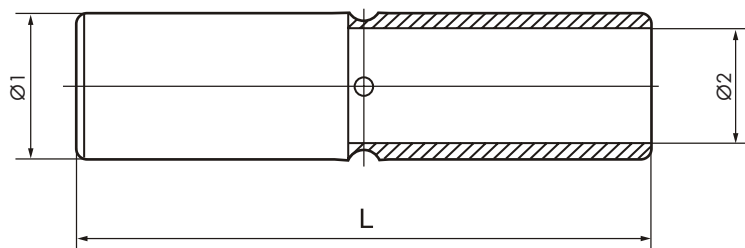
Марка арматуры	Диаметр алюминиевой шины, мм	Размеры, мм						Вес, кг
		Ø1	M	R	H	Ø2	Провод	
ЖОС-17-70	70/64	64	M8	70	165	22	АС-240	1,5
ЖОС-17-80	80/72	72	M8	70	165	22	АС-240	1,5
ЖОС-17-90	90/80	80	M8	86	165	25	АС-300	1,7
ЖОС-17-100	100/90	90	M8	90	195	25	АС-300	2,2
ЖОС-17-110	110/100	100	M10	90	215	31	АС-500	3,2
ЖОС-17-120	120/110	110	M10	90	220	31	АС-500	3,8
ЖОС-17-130	130/116	116	M10	90	220	31	АС-500	4,5
ЖОС-17-150	150/136	136	M10	150	340	35	АС-600	5,5
ЖОС-17-170	170/156	156	M10	170	380	35	АС-600	10,8
ЖОС-17-200	200/180	180	M12	180	415	35	АС-600	25
ЖОС-17-250	250/230	229	M12	230	515	35	АС-600	36

Раздел 1. Арматура для жесткой ошиновки подстанций

ЖОС®-18
Зажим соединительный наружный круглой шины


Соединительный зажим предназначен для соединения двух труб одинакового диаметра шины жесткой ошиновки. Соединение наружное.

Марка арматуры	Диаметр алюминиевой шины, мм	Размеры, мм		Вес, кг
		Ø	L	
ЖОС-18-70	70/64	70	180	5,0
ЖОС-18-90	90/80	90	210	8,7
ЖОС-18-100	100/90	100	238	10,7
ЖОС-18-110	110/100	110	250	10,7
ЖОС-18-120	120/110	120	260	12,7
ЖОС-18-130	130/116	130	280	14,0
ЖОС-18-150	150/136	150	320	18,0

ЖОС®-19
Зажим соединительный внутренний круглой шины


Соединительный зажим предназначен для соединения двух труб одинакового диаметра шины жесткой ошиновки. Соединение внутреннее.

Марка арматуры	Диаметр алюминиевой шины, мм	Размеры, мм			Вес, кг
		Ø1	Ø2	L	
ЖОС-19-70	70/64	63	42	300	1,4
ЖОС-19-80	80/72	71	52	300	1,6
ЖОС-19-100	100/90	79	58	300	2,8
ЖОС-19-110	110/100	99	71	380	4,1
ЖОС-19-120	120/110	109	79	430	5,6
ЖОС-19-130	130/116	114	80	480	6,3
ЖОС-19-150	150/136	134	104	500	7,5
ЖОС-19-170	170/156	154	108	500	11,0

Раздел 1. Арматура для жесткой ошиновки подстанций

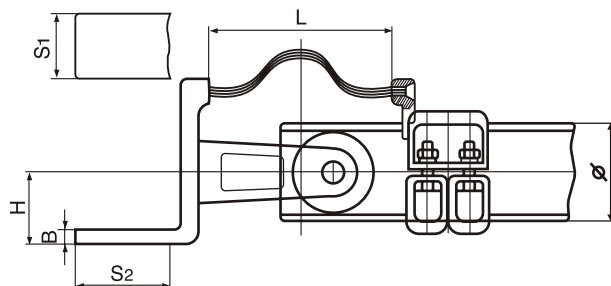
ЖОС®-20

Зажим аппаратный горизонтальный с одной гибкой связью круглой шины

Зажим предназначен для соединения алюминиевой трубы жесткой ошиновки с выводами аппаратов, расположенными горизонтально. Зажим имеет одну гибкую связь и подвижное крепление лапки к шине.

Возможно изготовление зажимов с лапкой, покрытой медью. Необходимые отверстия прокалываются при монтаже или непосредственно указываются в заказе для изготовления на заводе.

Размер «Н» указывайте при заказе.



Марка арматуры	Диаметр алюминиевой шины, мм	Размеры, мм					Вес, кг
		L	S1	S2	B	Ø	
ЖОС-20-90	90/80	340	80	105	16	90	7,5
ЖОС-20-100	100/90	340	125	135	18	100	9,2
ЖОС-20-110	110/100	360	125	130	20	110	11,0
ЖОС-20-120	120/110	360	130	150	20	120	11,5
ЖОС-20-130	130/116	360	150	150	20	130	13,0
ЖОС-20-150	150/136	380	150	150	22	150	15,5

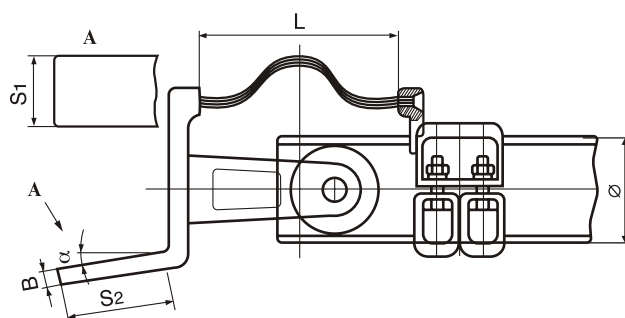
ЖОС®-21

Зажим аппаратный с наклонной лапкой и одной гибкой связью круглой шины

Зажим предназначен для соединения алюминиевой трубы жесткой ошиновки с выводами аппаратов, расположенными под углом. Зажим имеет одну гибкую связь и подвижное крепление лапки к шине.

Возможно изготовление зажимов с лапкой, покрытой медью. Необходимые отверстия прокалываются при монтаже или непосредственно указываются в заказе для изготовления на заводе.

Угол наклона указывается при заказе.

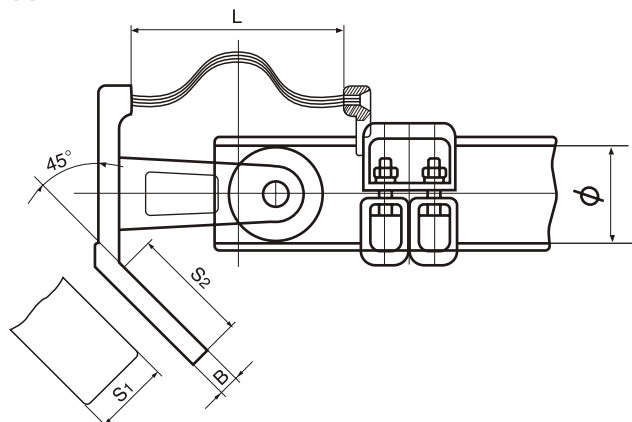


Марка арматуры	Диаметр алюминиевой шины, мм	Размеры, мм					Вес, кг
		L	S1	S2	B	Ø	
ЖОС-21-80	80/72	250	80	105	18	80	7,5
ЖОС-21-90	90/80	250	100	115	18	90	8,0
ЖОС-21-100	100/90	340	126	126	22	100	13,5
ЖОС-21-110	110/100	360	130	150	22	110	14,0
ЖОС-21-120	120/110	360	130	150	22	120	15,0
ЖОС-21-130	130/116	360	150	165	22	130	16,5
ЖОС-21-150	150/136	360	150	165	22	150	17,5

Раздел 1. Арматура для жесткой ошиновки подстанций

ЖОС®-22

Зажим аппаратный наклонный с одной гибкой связью круглой шины

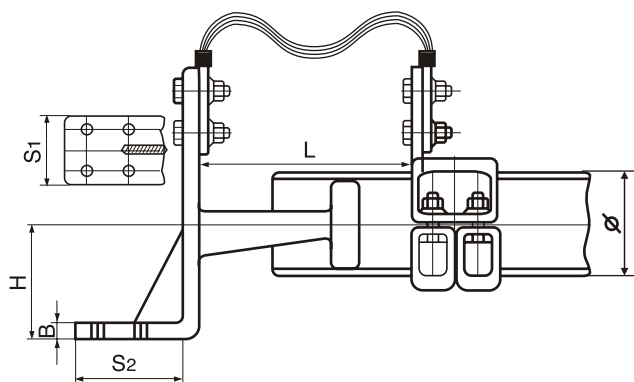


Зажим предназначен для соединения алюминиевой трубы жесткой ошиновки с выводами аппаратов, расположенными наклонно под углом 45 градусов. Зажим имеет одну гибкую связь и подвижное крепление лапки к шине. Возможно изготовление зажимов с лапкой, покрытой медью. Необходимые отверстия прокалываются при монтаже или непосредственно указываются в заказе для изготовления на заводе.

Марка арматуры	Диаметр алюминиевой шины, мм	Размеры, мм					Вес, кг
		L	S1	S2	B	Ø	
ЖОС-22-80	80/72	250	80	105	18	80	7,0
ЖОС-22-90	90/80	340	80	105	16	90	7,5
ЖОС-22-100	100/90	340	125	135	18	100	9,2
ЖОС-22-110	110/100	360	125	130	20	110	11,0
ЖОС-22-120	120/110	360	130	150	20	120	11,5
ЖОС-22-130	130/116	360	150	150	20	130	13,0
ЖОС-22-150	150/136	380	150	150	22	150	15,5

ЖОС®-23

Зажим аппаратный горизонтальный с одной гибкой связью круглой шины



Зажим предназначен для соединения алюминиевой трубы жесткой ошиновки с выводами аппаратов, расположенными горизонтально.

Зажим имеет одну гибкую связь и подвижное крепление лапки к шине. Возможно изготовление зажимов с лапкой, покрытой медью. Возможно изготовление лапок с отверстиями под крепление.

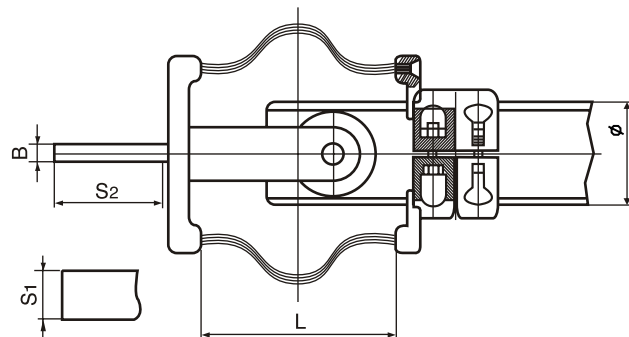
Размер Н - указывается при заказе

Марка арматуры	Диаметр алюминиевой шины, мм	Размеры, мм					Вес, кг
		L	S1	S2	B	Ø	
ЖОС-23-80	80/72	150-160	80	130	18	80	7,0
ЖОС-23-90	90/80	150-160	100	140	18	90	7,5
ЖОС-23-100	100/90	150-160	100	140	20	100	8,0
ЖОС-23-110	110/100	150-160	125	150	20	110	10,0
ЖОС-23-120	120/110	150-160	125	150	20	120	11,5
ЖОС-23-130	130/116	150-160	125	150	22	130	13,0

Раздел 1. Арматура для жесткой ошиновки подстанций

ЖОС®-24

Зажим аппаратный горизонтальный с двойной гибкой связью круглой шины

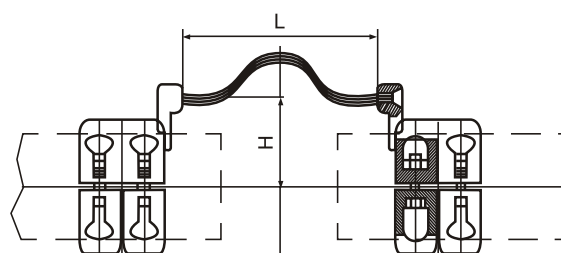


Зажим предназначен для соединения алюминиевой трубы жесткой ошиновки с выводами аппаратов, расположенными горизонтально. Зажим имеет двойную гибкую связь и подвижное крепление лапки к шине. Это необходимо для передачи больших токов. Необходимые отверстия прокалываются при монтаже или непосредственно указываются в заказе для изготовления на заводе. Возможно изготовление лапки зажима другого размера.

Марка арматуры	Диаметр алюминиевой шины, мм	Размеры, мм					Вес, кг
		L	S1	S2	B	Ø	
ЖОС-24-120	120/110	240	125	130	24	120	7,5
ЖОС-24-130	130/116	240	150	160	24	130	9,2
ЖОС-24-150	150/136	260	150	160	25	150	11,0

ЖОС®-25

Зажим соединительный двух труб круглой шины с одной гибкой связью



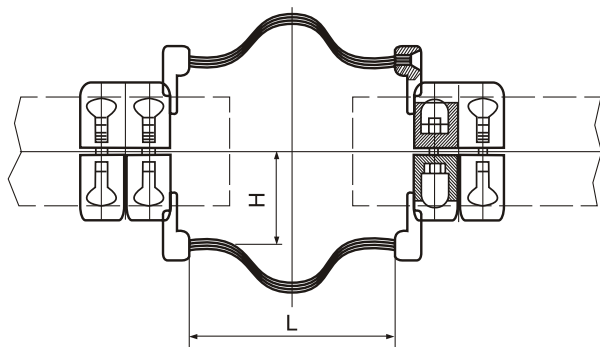
Зажим предназначен для соединения двух алюминиевых труб шин жесткой ошиновки друг с другом посредством одинарной гибкой связи.

Марка арматуры	Диаметр алюминиевой шины, мм	Размеры, мм		Вес, кг
		L	H	
ЖОС-25-80	80/72	260	90	5,0
ЖОС-25-90	90/80	260	90	8,7
ЖОС-25-100	100/90	260	120	10,7
ЖОС-25-120	120/110	280	120	10,7
ЖОС-25-130	130/116	300	120	12,7
ЖОС-25-150	150/136	320	150	14,0
ЖОС-25-170	170/156	350	150	18,0
ЖОС-25-250	250/230	450	180	20,0

Раздел 1. Арматура для жесткой ошиновки подстанций

ЖОС®-26

Зажим соединительный двух труб круглой шины с двойной гибкой связью



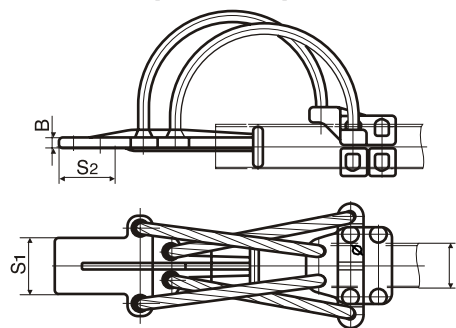
Зажим предназначен для соединения двух алюминиевых труб шин жесткой ошиновки друг с другом посредством двойной гибкой связи.

Двойная гибкая связь обеспечивает передачу больших токов в сравнении с одинарной.

Марка арматуры	Диаметр алюминиевой шины, мм	Размеры, мм		Вес, кг
		L	H	
ЖОС-26-80	80/72	260	90	6,0
ЖОС-26-90	90/80	260	90	7,7
ЖОС-26-100	100/90	260	120	11,7
ЖОС-26-110	110/100	260	120	11,7
ЖОС-26-120	120/110	280	120	11,7
ЖОС-26-130	130/116	300	120	13,7
ЖОС-26-150	150/136	320	150	15,0
ЖОС-26-170	170/156	350	150	19,0
ЖОС-26-250	250/230	450	180	21,0

ЖОС®-27

Зажим аппаратный горизонтальный с одной гибкой связью круглой шины



Зажим предназначен для соединения алюминиевой трубы жесткой ошиновки с выводами аппаратов, расположенными горизонтально.

Зажим имеет гибкую тросовую связь и подвижное крепление лапки к шине. Отверстия для крепления к аппаратам прокалываются при монтаже. Возможно изготовление лапок с отверстиями под крепление по заказу.

Для контакта с медными выводами аппаратов применяйте зажим ЖОС-30.

Марка арматуры	Диаметр алюминиевой шины, мм	Размеры, мм				Вес, кг
		Ø	S1	S2	B	
ЖОС-27-70	70/64	70	80	85	16	8,0
ЖОС-27-80	80/72	80	80	85	16	9,0
ЖОС-27-90	90/80	90	100	105	18	10,0
ЖОС-27-100	100/90	100	100	105	18	10,5
ЖОС-27-110	110/100	110	100	105	18	11,5
ЖОС-27-120	120/110	120	100	105	18	14,5
ЖОС-27-130	130/116	130	125	130	20	15,0
ЖОС-27-150	150/136	150	125	130	20	18,0
ЖОС-27-170	170/156	170	150	160	22	24,0
ЖОС-27-200	200/180	200	150	170	22	35,0
ЖОС-27-250	250/230	250	150	170	24	39,0

Раздел 1. Арматура для жесткой ошиновки подстанций

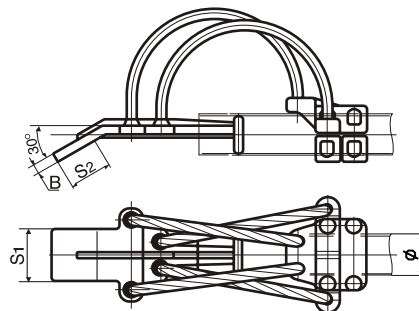
ЖОС®-28

Зажим аппаратный с гибкой связью проводом для контакта с наклонными выводами

Зажим предназначен для соединения алюминиевой трубы жесткой ошиновки с выводами аппаратов, расположенными под углом 30 градусов.

Зажим имеет проводную гибкую связь и подвижное крепление лапки к шине. Необходимые отверстия в алюминиевой лапке прокалываются при монтаже или непосредственно указываются в заказе для изготовления на заводе. Возможно изготовление лапки зажима другого размера.

Для присоединения жесткой ошиновки к медным выводам аппаратов используйте зажим ЖОС-31.



Марка арматуры	Диаметр алюминиевой шины, мм	Размеры, мм				Вес, кг
		Ø	S1	S2	B	
ЖОС-28-70	70/64	70	80	85	16	8,0
ЖОС-28-80	80/72	80	80	85	16	9,0
ЖОС-28-90	90/80	90	100	105	18	10,0
ЖОС-28-100	100/90	100	100	105	18	10,5
ЖОС-28-110	110/100	110	100	105	18	11,5
ЖОС-28-120	120/110	120	100	105	18	14,5
ЖОС-28-130	130/116	130	125	130	20	15,0
ЖОС-28-150	150/136	150	125	130	20	18,0
ЖОС-28-170	170/156	170	150	160	22	24,0
ЖОС-28-200	200/180	200	150	170	22	35,0
ЖОС-28-250	250/230	250	150	170	24	39,0

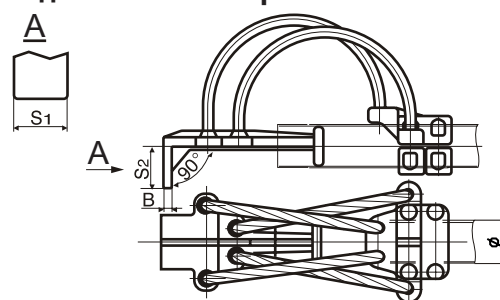
ЖОС®-29

Зажим аппаратный с гибкой связью проводом для контакта с вертикальными выводами

Зажим предназначен для соединения алюминиевой трубы жесткой ошиновки с выводами аппаратов, расположенными вертикально. Зажим имеет проводную гибкую связь и подвижное крепление лапки к шине. Необходимые отверстия в алюминиевой лапке прокалываются при монтаже или непосредственно указываются в заказе для изготовления на заводе. Возможно изготовление лапки зажима другого размера.

Лапка зажима для присоединения к медным выводам аппаратов покрыта слоем меди.

Для присоединения жесткой ошиновки к медным выводам аппаратов используйте зажим ЖОС-32.

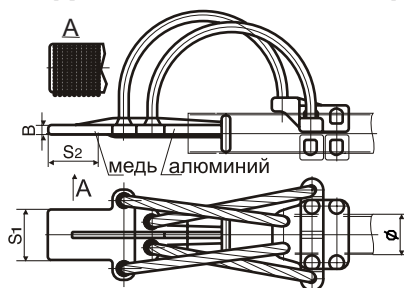


Марка арматуры	Диаметр алюминиевой шины, мм	Размеры, мм				Вес, кг
		Ø	S1	S2	B	
ЖОС-29-70	70/64	70	80	85	16	8,0
ЖОС-29-80	80/72	80	80	85	16	9,0
ЖОС-29-90	90/80	90	100	105	18	10,0
ЖОС-29-100	100/90	100	100	105	18	10,5
ЖОС-29-110	110/100	110	100	105	18	11,5
ЖОС-29-120	120/110	120	100	105	18	14,5
ЖОС-29-130	130/116	130	125	130	20	15,0
ЖОС-29-150	150/136	150	125	130	20	18,0
ЖОС-29-170	170/156	170	150	160	22	24,0
ЖОС-29-200	200/180	200	150	170	22	35,0
ЖОС-29-250	250/230	250	150	170	24	39,0

Раздел 1. Арматура для жесткой ошиновки подстанций

ЖОС®-30

Зажим аппаратный горизонтальный с одной гибкой связью для круглой шины с лапкой покрытой медью



Зажим предназначен для соединения алюминиевой трубы жесткой ошиновки с выводами аппаратов, расположенными горизонтально.

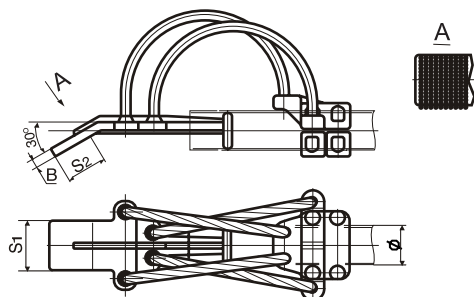
Зажим имеет гибкую тросовую связь и подвижное крепление лапки к шине. Отверстия для крепления к аппаратам прокалываются при монтаже. Возможно изготовление лапок с отверстиями под крепление по заказу.

Лапка зажима для присоединения к медным выводам аппаратов покрыта слоем меди.

Марка арматуры	Диаметр алюминиевой шины, мм	Размеры, мм				Вес, кг
		Ø	S1	S2	B	
ЖОС-30-70	70/64	70	80	85	16	8,0
ЖОС-30-80	80/72	80	80	85	16	9,0
ЖОС-30-90	90/80	90	100	105	18	10,0
ЖОС-30-100	100/90	100	100	105	18	10,5
ЖОС-30-110	110/100	110	100	105	18	11,5
ЖОС-30-120	120/110	120	100	105	18	14,5
ЖОС-30-130	130/116	130	125	130	20	15,0
ЖОС-30-150	150/136	150	125	130	20	18,0
ЖОС-30-170	170/156	170	150	160	22	24,0
ЖОС-30-200	200/180	200	150	170	22	35,0
ЖОС-30-250	250/230	250	150	170	24	39,0

ЖОС®-31

Зажим аппаратный с гибкой связью проводом для контакта с наклонными медными выводами



Зажим предназначен для соединения алюминиевой трубы жесткой ошиновки с выводами аппаратов, расположенными под углом 30 градусов.

Зажим имеет гибкую тросовую связь и подвижное крепление лапки к шине. Отверстия для крепления к аппаратам прокалываются при монтаже. Возможно изготовление лапок с отверстиями под крепление по заказу.

Лапка зажима для присоединения к медным выводам аппаратов покрыта слоем меди.

Марка арматуры	Диаметр алюминиевой шины, мм	Размеры, мм				Вес, кг
		Ø	S1	S2	B	
ЖОС-31-70	70/64	70	80	85	16	8,0
ЖОС-31-80	80/72	80	80	85	16	9,0
ЖОС-31-90	90/80	90	100	105	18	10,0
ЖОС-31-100	100/90	100	100	105	18	10,5
ЖОС-31-110	110/100	110	100	105	18	11,5
ЖОС-31-120	120/110	120	100	105	18	14,5
ЖОС-31-130	130/116	130	125	130	20	15,0
ЖОС-31-150	150/136	150	125	130	20	18,0
ЖОС-31-170	170/156	170	150	160	22	24,0
ЖОС-31-200	200/180	200	150	170	22	35,0
ЖОС-31-250	250/230	250	150	170	24	39,0

Раздел 1. Арматура для жесткой ошиновки подстанций

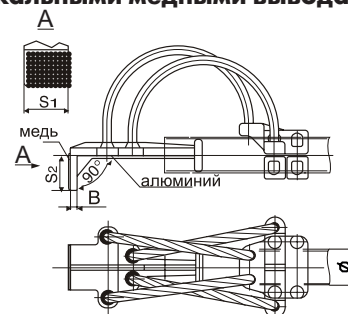
ЖОС®-32

Зажим аппаратный с гибкой связью проводом для контакта с вертикальными медными выводами

Зажим предназначен для соединения алюминиевой трубы жесткой ошиновки с выводами аппаратов, расположенными вертикально.

Зажим имеет проводную гибкую связь и подвижное крепление лапки к шине. Необходимые отверстия в алюминиевой лапке прокальваются при монтаже или непосредственно указываются в заказе для изготовления на заводе. Возможно изготовление лапки зажима другого размера.

Лапка зажима для присоединения к медным выводам аппаратов покрыта слоем меди.



Марка арматуры	Диаметр алюминиевой шины, мм	Размеры, мм				Вес, кг
		Ø	S1	S2	B	
ЖОС-32-70	70/64	70	80	85	16	8,0
ЖОС-32-80	80/72	80	80	85	16	9,0
ЖОС-32-90	90/80	90	100	105	18	10,0
ЖОС-32-100	100/90	100	100	105	18	10,5
ЖОС-32-110	110/100	110	100	105	18	11,5
ЖОС-32-120	120/110	120	100	105	18	14,5
ЖОС-32-130	130/116	130	125	130	20	15,0
ЖОС-32-150	150/136	150	125	130	20	18,0
ЖОС-32-170	170/156	170	150	160	22	24,0
ЖОС-32-200	200/180	200	150	170	22	35,0
ЖОС-32-250	250/230	250	150	170	24	39,0

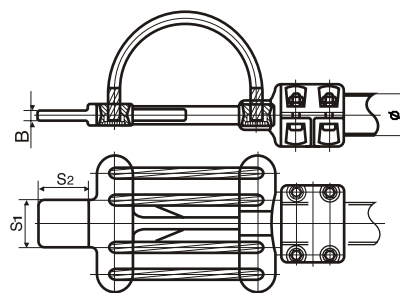
ЖОС®-33

Зажим аппаратный жесткой ошиновки с гибкой связью проводом для контакта с выводами аппаратов

Зажим предназначен для соединения алюминиевой трубы жесткой ошиновки с выводами аппаратов, расположенными горизонтально.

Зажим имеет проводную гибкую связь и подвижное крепление лапки к шине вдоль ее оси. Необходимые отверстия в алюминиевой лапке прокальваются при монтаже или непосредственно указываются в заказе для изготовления на заводе. Возможно изготовление лапки зажима другого размера.

Для соединения жесткой ошиновки к медным выводам аппаратов используйте зажим ЖОС-36.

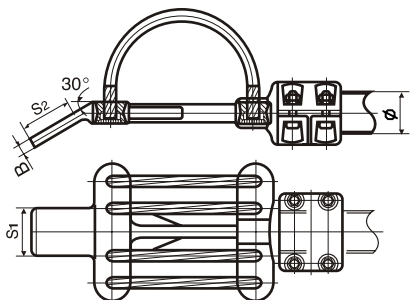


Марка арматуры	Диаметр алюминиевой шины, мм	Размеры, мм				Вес, кг
		Ø	S1	S2	B	
ЖОС-33-70	70/64	70	80	85	16	8,0
ЖОС-33-80	80/72	80	80	85	16	9,0
ЖОС-33-90	90/80	90	100	105	18	10,0
ЖОС-33-100	100/90	100	100	105	18	10,5
ЖОС-33-110	110/100	110	100	105	18	11,5
ЖОС-33-120	120/110	120	100	105	18	14,5
ЖОС-33-130,	130/116	130	125	130	20	15,0
ЖОС-33-150	150/136	150	125	130	20	18,0
ЖОС-33-170	170/156	170	150	160	20	24,0
ЖОС-33-200	200/180	200	150	160	25	35,0
ЖОС-33-250	250/230	250	150	160	25	39,0

Раздел 1. Арматура для жесткой ошиновки подстанций

ЖОС®-34

Зажим аппаратный наклонный с проводной гибкой связью для круглой шины жесткой ошиновки



Зажим предназначен для соединения алюминиевой трубы жесткой ошиновки с выводами аппаратов, расположенными под углом 30 градусов. Зажим имеет гибкую проводную связь и подвижное крепление лапки к шине вдоль ее оси.

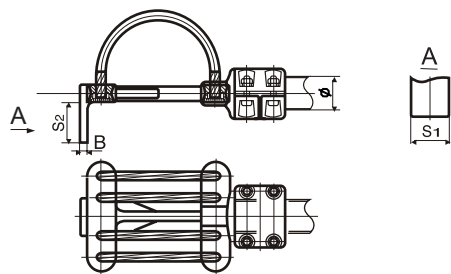
Отверстия для крепления к аппаратам прокалываются при монтаже. Возможно изготовление лапок с отверстиями под крепление по заказу.

Для присоединения жесткой ошиновки к медным выводам аппаратов используйте зажим ЖОС-37.

Марка арматуры	Диаметр алюминиевой шины, мм	Размеры, мм				Вес, кг
		Ø	S1	S2	B	
ЖОС-34-70	70/64	70	80	85	16	8,0
ЖОС-34-80	80/72	80	80	85	16	9,0
ЖОС-34-90	90/80	90	100	105	18	10,0
ЖОС-34-100	100/90	100	100	105	18	10,5
ЖОС-34-110	110/100	110	100	105	18	11,5
ЖОС-34-120	120/110	120	100	105	18	14,5
ЖОС-34-130	130/116	130	125	130	20	15,0
ЖОС-34-150	150/136	150	125	130	20	18,0
ЖОС-34-170	170/156	170	150	130	20	24,0
ЖОС-34-200	200/180	200	150	160	25	35,0
ЖОС-34-250	250/230	250	150	160	25	39,0

ЖОС®-35

Зажим аппаратный вертикальный с проводной гибкой связью для круглой шины жесткой ошиновки



Зажим предназначен для соединения алюминиевой трубы жесткой ошиновки с выводами аппаратов, расположенными вертикально. Зажим имеет гибкую проводную связь и подвижное крепление лапки к шине только вдоль ее оси.

Отверстия для крепления к аппаратам прокалываются при монтаже. Возможно изготовление лапок с отверстиями под крепление по заказу.

Для присоединения жесткой ошиновки к медным выводам аппаратов используйте зажим ЖОС-38.

Марка арматуры	Диаметр алюминиевой шины, мм	Размеры, мм				Вес, кг
		Ø	S1	S2	B	
ЖОС-35-70	70/64	70	80	85	16	8,0
ЖОС-35-80	80/72	80	80	85	16	9,0
ЖОС-35-90	90/80	90	100	105	18	10,0
ЖОС-35-100	100/90	100	100	105	18	10,5
ЖОС-35-110	110/100	110	100	105	18	11,5
ЖОС-35-120	120/110	120	100	105	18	14,5
ЖОС-35-130	130/116	130	125	130	20	15,0
ЖОС-35-150	150/136	150	125	130	20	18,0
ЖОС-35-170	170/156	170	150	130	20	24,0
ЖОС-35-200	200/180	200	150	160	25	35,0
ЖОС-35-250	250/230	250	150	160	25	39,0

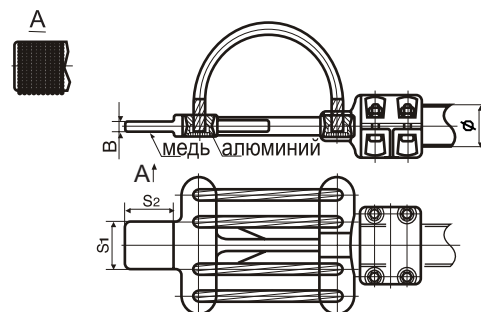
Раздел 1. Арматура для жесткой ошиновки подстанций

ЖОС®-36

Зажим аппаратный с гибкой связью проводом для контакта с горизонтальными медными выводами

Зажим предназначен для соединения алюминиевой трубы жесткой ошиновки с выводами аппаратов, расположенными горизонтально. Зажим имеет проводную гибкую связь и подвижно вдоль оси шины крепление лапки к шине. Необходимые отверстия в медной лапке прокалываются при монтаже или непосредственно указываются в заказе для изготовления на заводе. Возможно изготовление лапки зажима другого размера.

Зажим рассчитан на соединения с медными выводами аппаратов.



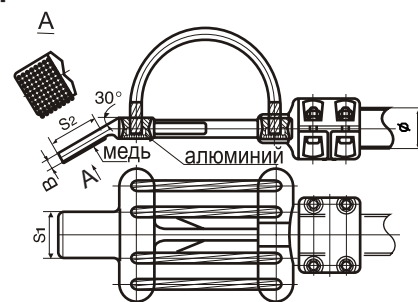
Марка арматуры	Диаметр алюминиевой шины, мм	Размеры, мм			Вес, кг
		Ø	S1	S2	
ЖОС-36-70	70/64	70	80	85	8,0
ЖОС-36-80	80/72	80	80	85	9,0
ЖОС-36-90	90/80	90	100	105	10,0
ЖОС-36-100	100/90	100	100	105	10,5
ЖОС-36-110	110/100	110	100	105	11,5
ЖОС-36-120	120/110	120	100	105	14,5
ЖОС-36-130	130/116	130	125	130	15,0
ЖОС-36-150	150/136	150	125	130	18,0
ЖОС-36-170	170/156	170	150	130	24,0
ЖОС-36-200	200/180	200	150	160	35,0
ЖОС-36-250	250/230	250	150	160	39,0

ЖОС®-37

Зажим аппаратный наклонный с гибкой связью проводом для контакта с горизонтальными медными выводами

Зажим предназначен для соединения алюминиевой трубы жесткой ошиновки с выводами аппаратов, расположенными под наклоном 30 градусов. Зажим имеет проводную гибкую связь и подвижное крепление лапки к шине вдоль ее оси. Необходимые отверстия в алюминиевой лапке прокалываются при монтаже или непосредственно указываются в заказе для изготовления на заводе. Возможно изготовление лапки зажима другого размера.

Зажим рассчитан на соединения с медными выводами аппаратов.

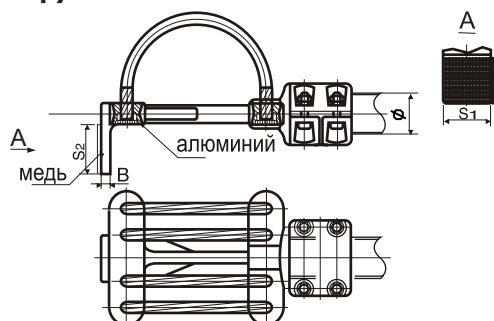


Марка арматуры	Диаметр алюминиевой шины, мм	Размеры, мм			Вес, кг
		Ø	S1	S2	
ЖОС-37-70	70/64	70	80	85	8,0
ЖОС-37-80	80/72	80	80	85	9,0
ЖОС-37-90	90/80	90	100	105	10,0
ЖОС-37-100	100/90	100	100	105	10,5
ЖОС-37-110	110/100	110	100	105	11,5
ЖОС-37-120	120/110	120	100	105	14,5
ЖОС-37-130	130/116	130	125	130	15,0
ЖОС-37-150	150/136	150	125	130	18,0
ЖОС-37-170	170/156	170	150	130	24,0
ЖОС-37-200	200/180	200	150	160	35,0
ЖОС-37-250	250/230	250	150	160	39,0

Раздел 1. Арматура для жесткой ошиновки подстанций

ЖОС®-38

Зажим аппаратный вертикальный с проводной гибкой связью для круглой шины жесткой ошиновки



Зажим предназначен для соединения алюминиевой трубы жесткой ошиновки с выводами аппаратов расположенными вертикально. Зажим имеет гибкую проводную связь и подвижное крепление лапки к шине вдоль ее оси.

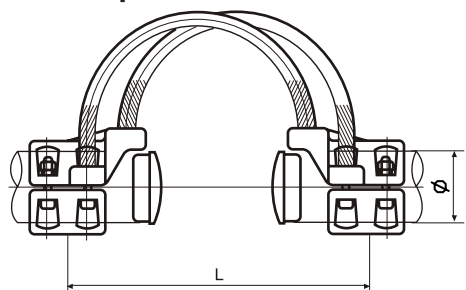
Отверстия для крепления к аппаратам прокалываются при монтаже. Возможно изготовление лапок с отверстиями под крепление по заказу.

Зажим предназначен для присоединения к медным выводам аппаратов.

Марка арматуры	Диаметр алюминиевой шины, мм	Размеры, мм				Вес, кг
		Ø	S1	S2	B	
ЖОС-38-70	70/64	70	80	85	16	8,0
ЖОС-38-80	80/72	80	80	85	16	9,0
ЖОС-38-90	90/80	90	100	105	18	10,0
ЖОС-38-100	100/90	100	100	105	18	10,5
ЖОС-38-110	110/100	110	100	105	18	11,5
ЖОС-38-120	120/110	120	100	105	18	14,5
ЖОС-38-130	130/116	130	125	130	20	15,0
ЖОС-38-150	150/136	150	125	130	20	18,0
ЖОС-38-170	170/156	170	150	130	20	24,0
ЖОС-38-200	200/180	200	150	160	25	35,0
ЖОС-38-250	250/230	250	150	160	25	39,0

ЖОС®-39

Зажим соединительный для двух алюминиевых труб жесткой ошиновки с гибкой проводной связью



Зажим предназначен для соединения двух алюминиевых труб жесткой ошиновки проводной гибкой связью.

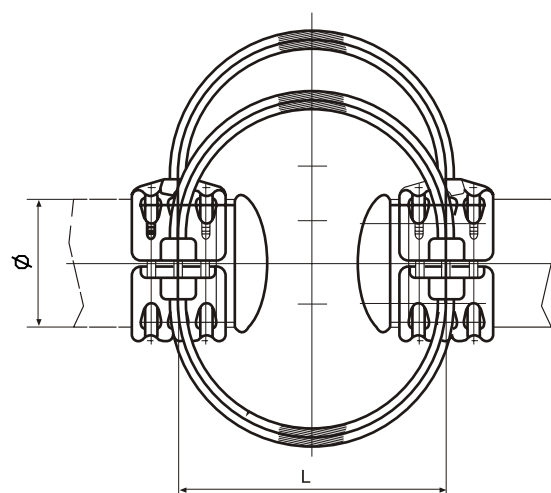
Концевые заглушки в комплект не входят.

Марка арматуры	Диаметр алюминиевой шины, мм	Размеры, мм		Вес, кг
		Ø	L	
ЖОС-39-70	70/64	70	400	6,0
ЖОС-39-80	80/72	80	400	7,0
ЖОС-39-90	90/80	90	420	8,0
ЖОС-39-100	100/90	100	420	8,5
ЖОС-39-110	110/100	110	460	9,5
ЖОС-39-120	120/110	120	460	12,5
ЖОС-39-130	130/116	130	480	13,0
ЖОС-39-150	150/136	150	500	16,0
ЖОС-39-170	170/156	170	500	22,0
ЖОС-39-200	200/180	200	520	33,0
ЖОС-39-250	250/230	250	520	37,0

Раздел 1. Арматура для жесткой ошиновки подстанций

ЖОС® -40

Зажим соединительный для двух алюминиевых труб жесткой ошиновки с двойной гибкой проводной связью



Зажим предназначен для соединения двух алюминиевых труб жесткой ошиновки двойной проводной гибкой связью. Применяется при больших токовых нагрузках.

Концевые заглушки в комплект не входят.

Марка арматуры	Диаметр алюминиевой шины, мм	Размеры, мм		Вес, кг
		Ø	L	
ЖОС-40-150	150/136	150	480	16,0
ЖОС-40-170	170/156	170	500	22,0
ЖОС-40-200	200/180	200	520	33,0
ЖОС-40-250	250/230	250	520	37,0

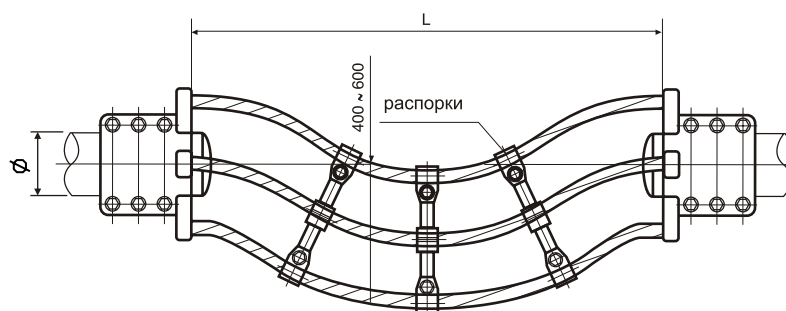
ЖОС® -41

Зажим соединительный жесткой ошиновки с гибкой связью проводом на большие токи

Зажим предназначен для соединения двух алюминиевых труб жесткой ошиновки, находящихся на большом расстоянии (2-5 метров). Конструкция зажима предусматривает соединение 4-6 проводами с расщепленной фазой.

Круговое расположение проводов расщепленной фазы исключает коронирование концов шин и отсутствует необходимость в противокоронных шарах. Применяется при необходимости соединения шин на большом расстоянии с большими токами, возможно на разных уровнях.

Размер L может быть изменен, просим уточнять при заказе.

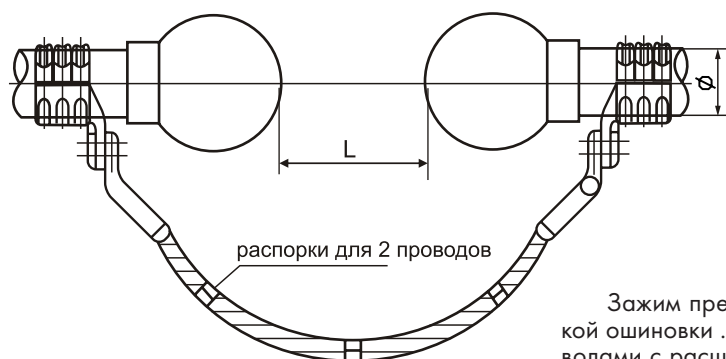


Марка арматуры	Диаметр алюминиевой шины, мм	Размеры, мм				Вес, кг
		Ø	Кол-во проводов	L	Ток, А	
ЖОС-41-130	130/116	130	4	2000	3150	16,0
ЖОС-41-150	150/136	150	4	2000	3150	22,0
ЖОС-41-170	170/156	170	6	4000	4800	33,0
ЖОС-41-200	200/180	200	6	5000	7800	37,0
ЖОС-41-250	250/230	250	6	5000	7800	39,2

Раздел 1. Арматура для жесткой ошиновки подстанций

ЖОС®-42

Зажим соединительный жесткой ошиновки с гибкой связью из двух проводов на ток до 5600А



Зажим предназначен для соединения двух алюминиевых труб жесткой ошиновки. Конструкция зажима предусматривает соединение 2 проводами с расщепленной фазой. Для защиты от коронирования зажим содержит два противокоронных шара на торцах шин.

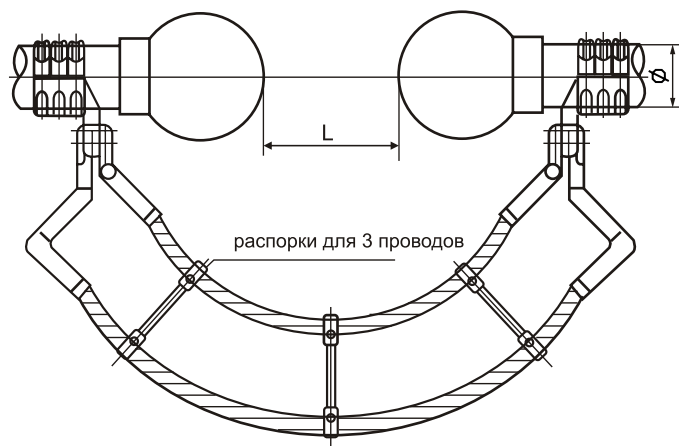
Применяется при необходимости соединения шин с большими токами до 5600А.

Длину соединительных проводов просим указывать при заказе.

Марка арматуры	Диаметр алюминиевой шины, мм	Размеры, мм				Вес, кг
		Ø	Кол-во проводов	L	Ток, А	
ЖОС-42-130	130/116	130	2	2000	5600	12,0
ЖОС-42-150	150/136	150	2	2000	5600	18,0
ЖОС-42-170	170/156	170	2	4000	5600	24,0
ЖОС-42-200	200/180	200	2	5000	5600	32,0
ЖОС-42-250	250/230	250	2	5000	5600	34,2

ЖОС®-43

Зажим соединительный для двух алюминиевых труб жесткой ошиновки с гибкой проводной связью на ток до 8000А



Зажим предназначен для соединения двух алюминиевых труб жесткой ошиновки. Конструкция зажима предусматривает соединение 3 проводами с расщепленной фазой. Для защиты от коронирования зажим содержит два противокоронных шара на торцах шин.

Применяется при необходимости соединения шин с большими токами до 8000А.

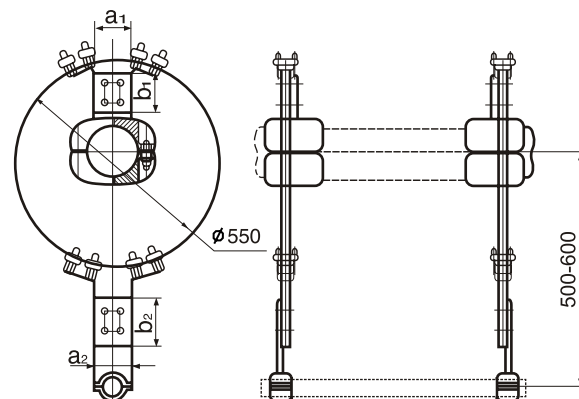
Длину соединительных проводов просим указывать при заказе.

Марка арматуры	Диаметр алюминиевой шины, мм	Размеры, мм				Вес, кг
		Ø	Кол-во проводов	L	Ток, А	
ЖОС-43-150	150/136	150	3	2000	8000	19,0
ЖОС-43-170	170/156	170	3	4000	8000	25,0
ЖОС-43-200	200/180	200	3	5000	8000	34,0
ЖОС-43-250	250/230	250	3	5000	8000	36,2

Раздел 1. Арматура для жесткой ошиновки подстанций

ЖОС®-44

Терминал жесткой ошиновки одинарный



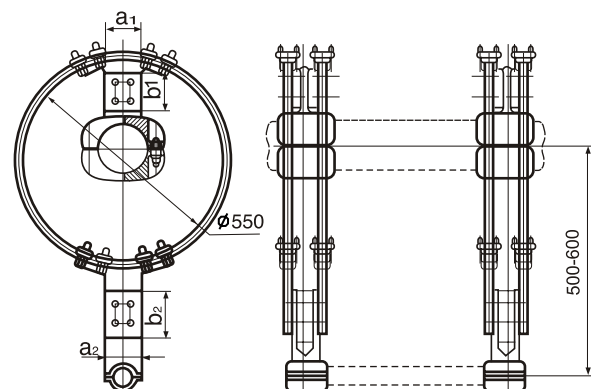
Терминал предназначен для осуществления ответвления от магистральной круглой шины на выводы аппаратов или другую алюминиевую трубу жесткой ошиновки. Терминал выполняет также функцию виброгашения и уменьшения коронирования благодаря кольцу.

Терминал состоит из виброкольца ЖОС-47, зажимов ЖОС-7. При необходимости другой конфигурации терминала возможно использование виброкольца с другой арматурой жесткой ошиновки.

Марка арматуры	Диаметр алюминиевой шины, мм	Размеры, мм				Тип провода кольца
		a1	b1	a2	b2	
ЖОС-44-70	70/64	80	110	100	120	АС185-240
ЖОС-44-80	80/72	80	110	100	120	АС185-240
ЖОС-44-90	90/80	80	110	100	120	АС185-240
ЖОС-44-100	100/90	100	110	100	120	АС185-240
ЖОС-44-110	110/100	100	110	100	120	АС185-240
ЖОС-44-120	120/110	100	110	100	120	АС185-240
ЖОС-44-130	130/116	125	185	100	190	АС185-240
ЖОС-44-150	150/136	125	185	100	190	АС185-240
ЖОС-44-170	170/156	125	185	100	190	АС185-240

ЖОС®-45

Терминал жесткой ошиновки двойной



Терминал предназначен для осуществления ответвления от магистральной круглой шины на выводы аппаратов или другую алюминиевую трубу жесткой ошиновки. Терминал выполняет также функцию виброгашения и уменьшения коронирования благодаря кольцу.

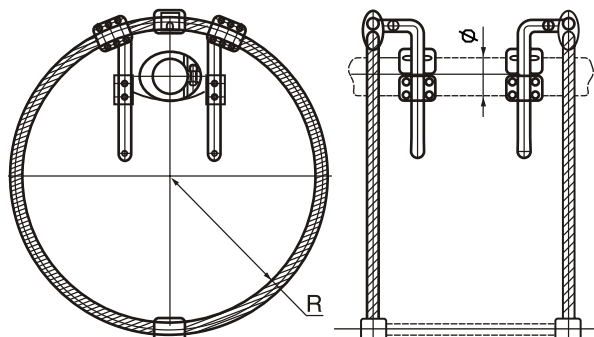
Терминал состоит из виброкольца ЖОС-47, зажимов специальных. При необходимости другой конфигурации терминала возможно использование виброкольца с другой арматурой жесткой ошиновки.

Марка арматуры	Диаметр алюминиевой шины, мм	Размеры, мм				Тип провода кольца
		a1	b1	a2	b2	
ЖОС-45-70	70/64	80	110	100	120	АС185-240
ЖОС-45-80	80/72	80	110	100	120	АС185-240
ЖОС-45-90	90/80	80	110	100	120	АС185-240
ЖОС-45-100	100/90	100	110	100	120	АС185-240
ЖОС-45-110	110/100	100	110	100	120	АС185-240
ЖОС-45-120	120/110	100	110	100	120	АС185-240
ЖОС-45-130	130/116	125	185	100	190	АС185-240
ЖОС-45-150	150/136	125	185	100	190	АС185-240
ЖОС-45-170	170/156	125	185	100	190	АС185-240

Раздел 1. Арматура для жесткой ошиновки подстанций

ЖОС® -46

Терминал жесткой ошиновки регулируемый виброгасящий

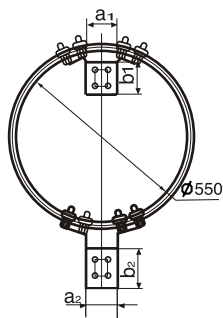


Терминал предназначен для осуществления ответвления от магистральной круглой шины на выводы аппаратов или другую алюминиевую трубу жесткой ошиновки. Терминал выполняет также функцию виброгашения и уменьшения коронирования благодаря кольцу. Терминал ЖОС-46 имеет регулировку по высоте расположения магистральной шины относительно центра виброкольца.

Марка арматуры	Диаметр алюминиевой шины, мм	Размеры, мм		Тип провода кольца
		Ø	R	
ЖОС-46-70	70/64	70	300	АС185-240
ЖОС-46-80	80/72	80	300	АС185-240
ЖОС-46-90	90/80	90	300	АС185-240
ЖОС-46-100	100/90	100	400	АС185-240
ЖОС-46-110	110/100	110	400	АС185-240
ЖОС-46-120	120/110	120	450	АС330
ЖОС-46-130	130/116	130	450	АС500
ЖОС-46-150	150/136	150	450	АС600
ЖОС-46-170	170/156	170	500	АС600
ЖОС-46-200	200/180	200	500	АС600
ЖОС-46-250	250/230	250	500	АС600

ЖОС® -47

Кольцо терминала



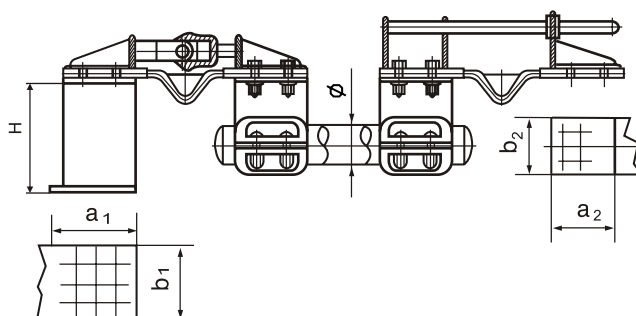
Кольцо терминала предназначено для комплектования терминалов ответвления от магистральной круглой шины на другую алюминиевую трубу жесткой ошиновки. Кольцо терминала выполняет функцию виброгашения и уменьшения коронирования, так как внутри кольца напряженность поля отсутствует. Кольцо сопрягается с различными типами зажимов жесткой ошиновки типа ЖОС.

Марка арматуры	Диаметр алюминиевой шины, мм	Размеры, мм				Тип провода кольца
		a1	b1	a2	b2	
ЖОС-47-70	70/64	80	110	100	120	АС185-240
ЖОС-47-80	80/72	80	110	100	120	АС185-240
ЖОС-47-90	90/80	80	110	100	120	АС185-240
ЖОС-47-100	100/90	100	110	100	120	АС185-240
ЖОС-47-110	110/100	100	110	100	120	АС185-240
ЖОС-47-120	120/110	100	110	100	120	АС185-240
ЖОС-47-130	130/116	125	185	100	190	АС185-240
ЖОС-47-150	150/136	125	185	100	190	АС185-240
ЖОС-47-170	170/156	125	185	100	190	АС185-240
ЖОС-47-200	200/180	125	185	100	190	АС240-300
ЖОС-47-250	250/230	125	185	100	190	АС300-500

Раздел 1. Арматура для жесткой ошиновки подстанций

ЖОС®-48

Кроссовый зажим жесткой ошиновки



Кроссовый зажим предназначен для соединения между собой аппаратов подстанции без вывода на общую магистральную шину.

С его помощью производится соединение расположенных в непосредственной близости аппаратов между собой, например элегазовых выключателей и трансформаторов тока.

Желательно установка на шинную опору ШОП.

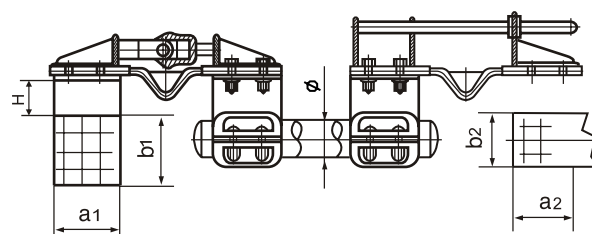
Возможно соединение аппаратов как на одном уровне, так и с небольшими отклонениями по высоте выводов.

Разницу высот H от земли просим указывать в заказе.

Марка арматуры	Диаметр алюминиевой шины, мм Ø	Размеры, мм			
		a1	b1	a2	b2
ЖОС-48-70	70/64	85	80	85	80
ЖОС-48-80	80/72	85	80	85	80
ЖОС-48-90	90/80	105	100	105	100
ЖОС-48-100	100/90	105	100	105	100
ЖОС-48-110	110/100	105	100	105	100
ЖОС-48-120	120/110	105	100	105	100
ЖОС-48-130	130/116	130	125	130	125
ЖОС-48-150	150/136	130	125	130	125
ЖОС-48-170	170/156	130	125	130	125

ЖОС®-49

Кроссовый зажим жесткой ошиновки



Кроссовый зажим предназначен для соединения между собой аппаратов подстанции без вывода на общую магистральную шину. С его помощью производится соединение расположенных в непосредственной близости аппаратов между собой, например элегазовых выключателей и трансформаторов тока.

Желательно установка на шинную опору ШОП.

Возможно соединение аппаратов как на одном уровне, так и с небольшими отклонениями по высоте выводов.

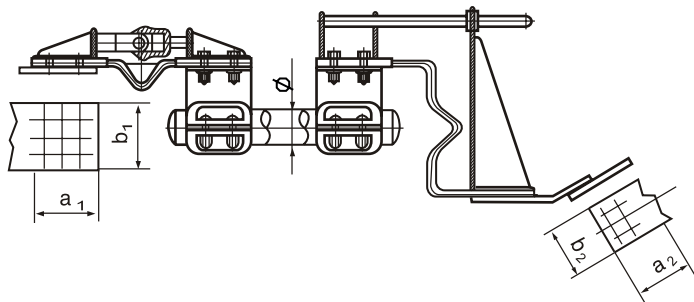
Разницу высот H от земли просим указывать в заказе.

Марка арматуры	Диаметр алюминиевой шины, мм	Размеры, мм			
		a1	b1	a2	b2
ЖОС-49-70	70/64	85	80	85	80
ЖОС-49-80	80/72	85	80	85	80
ЖОС-49-90	90/80	105	100	105	100
ЖОС-49-100	100/90	105	100	105	100
ЖОС-49-110	110/100	105	100	105	100
ЖОС-49-120	120/110	105	100	105	100
ЖОС-49-130	130/116	130	125	130	125
ЖОС-49-150	150/136	130	125	130	125
ЖОС-49-170	170/156	130	125	130	125

Раздел 1. Арматура для жесткой ошиновки подстанций

ЖОС®-50

Кроссовый зажим жесткой ошиновки



Кроссовый зажим предназначен для соединения между собой аппаратов подстанции без вывода на общую магистральную шину.

С его помощью производится соединение расположенных в непосредственной близости аппаратов между собой, например элегазовых выключателей и трансформаторов тока. Желательно установка на шинную опоры ШОП.

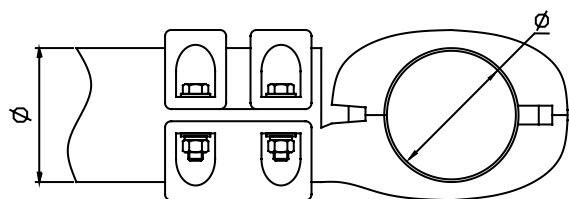
Возможно соединение аппаратов как на одном уровне, так и с небольшими отклонениями по высоте выводов.

Разницу высот Н от земли просим указывать в заказе.

Марка арматуры	Диаметр алюминиевой шины, мм	Размеры, мм			
		a1	b1	a2	b2
ЖОС-50-70	70/64	85	80	85	80
ЖОС-50-80	80/72	85	80	85	80
ЖОС-50-90	90/80	105	100	105	100
ЖОС-50-100	100/90	105	100	105	100
ЖОС-50-110	110/100	105	100	105	100
ЖОС-50-120	120/110	105	100	105	100
ЖОС-50-130	130/116	130	125	130	125
ЖОС-50-150	150/136	130	125	130	125
ЖОС-50-170	170/156	130	125	130	125

ЖОС®-51

Зажим соединительный для перпендикулярного соединения двух круглых шин жесткой ошиновки



Зажим соединительный предназначен для осуществления перпендикулярного присоединения двух шин жесткой ошиновки, выполненных в виде алюминиевых труб.

Марка арматуры	Диаметр алюминиевой шины, мм	Ø	Вес, кг
ЖОС-51-70/70	70/64	70	7,5
ЖОС-51-80/80	80/72	80	8,5
ЖОС-51-90/90	90/80	90	9,5
ЖОС-51-100/100	100/90	100	11
ЖОС-51-110/110	110/100	110	11
ЖОС-51-120/120	120/110	120	12
ЖОС-51-130/130	130/116	130	15
ЖОС-51-150/150	150/136	150	20
ЖОС-51-170/170	170/156	170	23
ЖОС-51-200/200	200/180	200	32

Раздел 1. Арматура для жесткой ошиновки подстанций

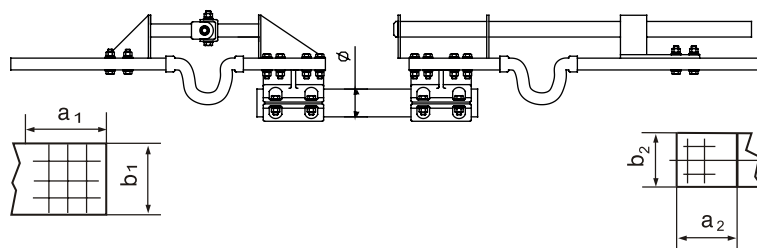
ЖОС®-52

Кроссовый зажим жесткой ошиновки

Кроссовый зажим предназначен для соединения между собой аппаратов подстанции без вывода на общую магистральную шину. С его помощью производится соединение расположенных в непосредственной близости аппаратов между собой, например элегазовых выключателей и трансформаторов тока.

Желательно установка на шинную опору ШОП.

Возможно соединение аппаратов как на одном уровне, так и с небольшими отклонениями по высоте выводов.



Марка арматуры	Диаметр алюминиевой шины, мм	Размеры, мм			
		a1	b1	a2	b2
ЖОС-52-70/70	70/64	85	80	85	80
ЖОС-52-80/80	80/72	85	80	85	80
ЖОС-52-90/90	90/80	105	100	105	100
ЖОС-52-100/100	100/90	105	100	105	100
ЖОС-52-110/110	110/100	105	100	105	100
ЖОС-52-120/120	120/110	105	100	105	100
ЖОС-52-130/130	130/116	130	125	130	125
ЖОС-52-150/150	150/136	130	125	130	125

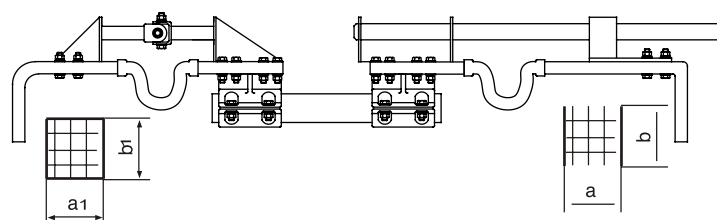
ЖОС®-53

Кроссовый зажим жесткой ошиновки

Кроссовый зажим предназначен для соединения между собой аппаратов подстанции без вывода на общую магистральную шину. С его помощью производится соединение расположенных в непосредственной близости аппаратов между собой, например элегазовых выключателей и трансформаторов тока.

Желательно установка на шинную опору ШОП.

Возможно соединение аппаратов как на одном уровне так и с небольшими отклонениями по высоте выводов.

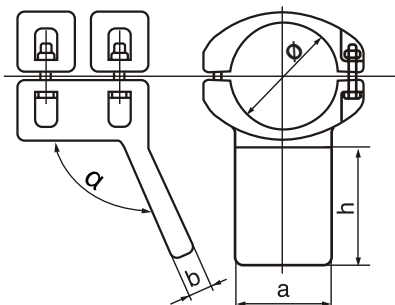


Марка арматуры	Диаметр алюминиевой шины, мм	Размеры, мм			
		a1	b1	a2	b2
ЖОС-53-70/70	70/64	85	80	85	80
ЖОС-53-80/80	80/72	85	80	85	80
ЖОС-53-90/90	90/80	105	100	105	100
ЖОС-53-100/100	100/90	105	100	105	100
ЖОС-53-110/110	110/100	105	100	105	100
ЖОС-53-120/120	120/110	105	100	105	100
ЖОС-53-130/130	130/116	130	125	130	125
ЖОС-53-150/150	150/136	130	125	130	125

Раздел 1. Арматура для жесткой ошиновки подстанций

ЖОС®-54

Зажим ответвительный для присоединения к выводам аппаратов круглой шины жесткой ошиновки



Зажим ответвительный предназначен для осуществления присоединения к шине жесткой ошиновки, выполненной в виде алюминиевой трубы.

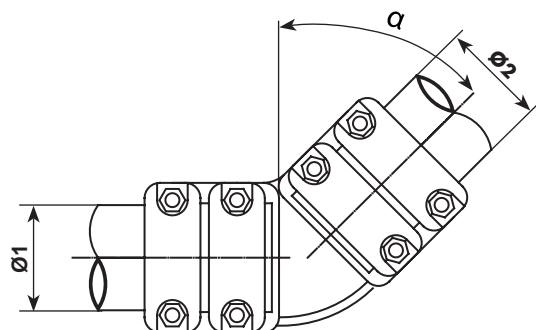
Необходимые отверстия для монтажа аппаратных зажимов можно проколоть специальным инструментом в условиях подстанции или заказать на АИЗе при поставке. Возможна поставка зажима ЖОС-54 с лапкой, покрытой медью.

Значение угла может меняться по требованию заказчика.

Марка арматуры	Диаметр алюминиевой шины, мм	Размеры, мм				Вес, кг
		b	h	a	φ	
ЖОС-54-50	50/44	16	85	50	50	2.0
ЖОС-54-60	60/54	16	100	80	60	2.3
ЖОС-54-70	70/64	16	100	80	70	2,5
ЖОС-54-80	80/72	16	100	80	80	2.7
ЖОС-54-90	90/80	18	125	100	90	3.3
ЖОС-54-100	100/90	18	125	100	100	3.8
ЖОС-54-110	110/100	18	125	100	110	5.2
ЖОС-54-120	120/110	28	125	100	120	5.4
ЖОС-54-130	130/116	20	150	125	130	6.7
ЖОС-54-150	150/136	20	150	125	150	8.0
ЖОС-54-170	170/156	22	180	150	170	10.5
ЖОС-54-200	200/180	22	200	150	200	16.0
ЖОС-54-250	250/230	24	200	150	250	22.0

ЖОС®-55

Зажим соединительный для углового соединения круглых шин жесткой ошиновки



Зажим предназначен для соединения двух круглых шин жесткой ошиновки.

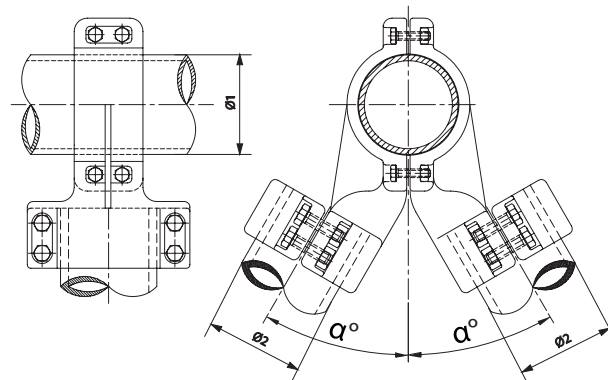
Значение угла может меняться по требованию заказчика.

Марка арматуры	Диаметр алюминиевой шины, мм	Размеры, мм			Вес, кг
		φ1	φ2	α°	
ЖОС-55-70	70/64	70	70	45	7,5
ЖОС-55-80	80/72	80	80	45	8,5
ЖОС-55-90	90/80	90	90	45	9,5
ЖОС-55-100	100/90	100	100	45	11,0
ЖОС-55-110	110/100	110	110	45	11,0
ЖОС-55-120	120/110	120	120	45	12,0
ЖОС-55-130	130/116	130	130	45	15,0
ЖОС-55-150	150/136	150	150	45	20,0
ЖОС-55-170	170/156	170	170	45	23,0
ЖОС-55-200	200/180	200	200	45	32,0

Раздел 1. Арматура для жесткой ошиновки подстанций

ЖОС®-56

Зажим соединительный для трех шин жесткой ошиновки под углом



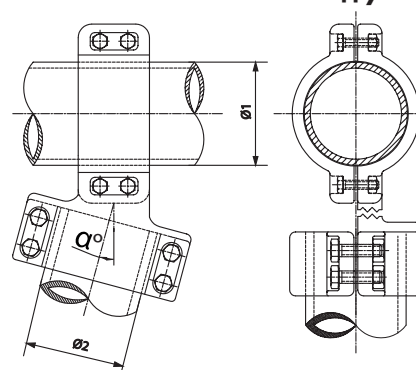
Зажим предназначен для соединения одной основной и двух отходящих круглых шин жесткой ошиновки под углом.

Используется совместно с ЖОС-57 для создания А-образной системы соединения шин жесткой ошиновки.

Марка арматуры	Диаметр алюминиевой шины, мм	Размеры, мм		α°	Вес, кг	
		$\varnothing 1$	$\varnothing 2$			
ЖОС-56-50/ $\varnothing 2/\alpha^\circ$	50/44	50	50	Угол наклона указывается при заказе.	9	
ЖОС-56-60/ $\varnothing 2/\alpha^\circ$	60/54	60	60		15°	9,5
ЖОС-56-70/ $\varnothing 2/\alpha^\circ$	70/64	70	70			10,7
ЖОС-56-80/ $\varnothing 2/\alpha^\circ$	80/72	80	80		30°	12,7
ЖОС-56-90/ $\varnothing 2/\alpha^\circ$	90/80	90	90			13,7
ЖОС-56-100/ $\varnothing 2/\alpha^\circ$	100/90	100	100		45°	16,5
ЖОС-56-110/ $\varnothing 2/\alpha^\circ$	110/100	110	110			16,5
ЖОС-56-120/ $\varnothing 2/\alpha^\circ$	120/110	120	120		18,0	
ЖОС-56-130/ $\varnothing 2/\alpha^\circ$	130/116	130	130		22,5	
ЖОС-56-150/ $\varnothing 2/\alpha^\circ$	150/136	150	150		30,0	
ЖОС-56-170/ $\varnothing 2/\alpha^\circ$	170/156	170	170		34,5	
ЖОС-56-200/ $\varnothing 2/\alpha^\circ$	200/180	200	200		48,0	
ЖОС-56-250/ $\varnothing 2/\alpha^\circ$	250/230	250	250	60,0		

ЖОС®-57

Зажим соединительный для двух шин жесткой ошиновки под углом



Зажим предназначен для соединения двух круглых шин жесткой ошиновки под углом.

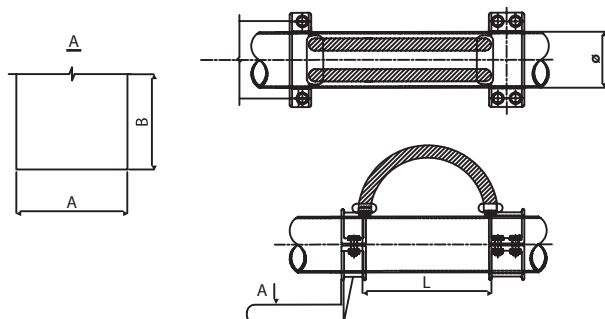
Используется совместно с ЖОС-56 для создания А-образной системы соединения шин жесткой ошиновки.

Марка арматуры	Диаметр алюминиевой шины, мм	Размеры, мм		α°	Вес, кг	
		$\varnothing 1$	$\varnothing 2$			
ЖОС-57-50/ $\varnothing 2/\alpha^\circ$	50/44	50	50	Угол наклона указывается при заказе.	9	
ЖОС-57-60/ $\varnothing 2/\alpha^\circ$	60/54	60	60		15°	9,5
ЖОС-57-70/ $\varnothing 2/\alpha^\circ$	70/64	70	70			10,7
ЖОС-57-80/ $\varnothing 2/\alpha^\circ$	80/72	80	80		30°	12,7
ЖОС-57-90/ $\varnothing 2/\alpha^\circ$	90/80	90	90			13,7
ЖОС-57-100/ $\varnothing 2/\alpha^\circ$	100/90	100	100		45°	16,5
ЖОС-57-110/ $\varnothing 2/\alpha^\circ$	110/100	110	110			16,5
ЖОС-57-120/ $\varnothing 2/\alpha^\circ$	120/110	120	120		18,0	
ЖОС-57-130/ $\varnothing 2/\alpha^\circ$	130/116	130	130		22,5	
ЖОС-57-150/ $\varnothing 2/\alpha^\circ$	150/136	150	150		30,0	
ЖОС-57-170/ $\varnothing 2/\alpha^\circ$	170/156	170	170		34,5	
ЖОС-57-200/ $\varnothing 2/\alpha^\circ$	200/180	200	200		48,0	
ЖОС-57-250/ $\varnothing 2/\alpha^\circ$	250/230	250	250	60,0		

Раздел 1. Арматура для жесткой ошиновки подстанций.

ЖОС®-58

Зажим аппаратный с гибкой связью для присоединения к выводам аппаратов



Зажим предназначен для соединения алюминиевой трубы жесткой ошиновки с выводами аппаратов.

Зажим имеет гибкую проводную связь. Зажим компенсирует тепловое расширение и допускает свободное передвижение шин в горизонтальной плоскости

Отверстия для крепления к аппаратам прокалываются при монтаже. Возможно изготовление лапок с отверстиями под крепление по заказу.

Концевые заглушки в комплект не входят.

Марка арматуры	Диаметр алюминиевой шины, мм	Размеры, мм				Вес, кг
		L	A	B	Ø	
ЖОС-58-80	80/72	700	125	125	80	8.6
ЖОС-58-105	105/95	700	125	125	105	9.8

Жесткая ошиновка подстанций. Номенклатура алюминиевых круглых шин.

Технические характеристики алюминиевых шин по DIN1795, DIN9107

Внешний диаметр	Толщина стенки	Внутренним диаметр	Площадь сечения	Ток при $\Delta t=65^{\circ}\text{C}$
мм	мм	мм	кв.мм	А
30	4	22	327,00	800
40	5	30	550,00	1160
50	4	42	578,00	1020
	5	40	707,00	1250
	8	34	1060,00	1875
63	4	55	741,00	1530
	5	53	911,00	1700
	6	51	1074,00	1830
	8	47	1382,00	2070
70	5	60	1021,00	1960
75	5	65	1099,00	2000
80	4	72	955,00	1860
	5	70	1178,00	2070
	6	68	1395,00	2240
	8	64	1810,00	2550
	10	60	2199,00	2790
90	5	80	1335,00	2470
100	5	90	1492,00	2490
	6	88	1772,00	2710
	8	84	2312,00	3070
	10	80	2827,00	3360
120	5	110	1806,00	2880
	6	108	2149,00	3140
	8	104	2815,00	3580
	10	100	3456,00	3920
140	7	126	2923,00	4000
150	12	126	5199,00	6000
160	5	150	2435,00	3700
	6	148	2903,00	4050
	7	146	3365,00	4330
	8	144	3820,00	4630
	10	140	4712,00	5070
170	12	146	6182,00	6500
180	8	164	4320,00	5000
200	4	192	2463,00	4010
	5	190	3063,00	4520
	6	188	3657,00	4920
	8	184	4825,00	5660
	10	180	5969,00	6200
250	5	240	3848,00	5490
	6	238	4599,00	5990
	7	236	5341,00	6000
	8	234	6082,00	6870
	12	226	8972,00	8080
300	7	286	6443,00	7700
	8	284	7339,00	8130
	10	280	9111,00	8900
	12	276	10857,00	9510
315	16	268	14275,00	10300
	12	291	11423,00	9990
350	10	330	10681,00	10300
	16	318	16789,00	11800
400	16	368	19302,00	13400

Раздел 2

Арматура универсальная

Арматура ЖОС с номерами более 100 в этом разделе универсальна и предназначена для соединения или ответвления проводов и может быть использована независимо от наличия жесткой ошиновки при ремонте подстанций или строительстве, везде, где необходимо применение новых современных типов соединительной подстанционной арматуры.

Большинство типов арматуры использует болтовое соединение. Такие соединения оправданы в условиях подстанций. Монтаж производится легко и быстро, не требуется в большинстве случаев разрезание провода и опрессовка. Тепловизионный контроль станций, производящийся по регламенту, всегда способен выявить ослабшие контакты при каких либо нарушениях работы.

Применение специальной смазки разработанной для арматуры жесткой ошиновки, позволяет снизить контактное сопротивление более чем в 100 раз и приблизить болтовое соединение к монолитному сварному. Срок стабилизации сопротивления при наличии смазки ЭПОС-250 более 10 лет.

Приглашаем проектные организации к сотрудничеству.

Мы готовы оперативно разработать новые типы арматуры жесткой ошиновки, поделиться опытом, оказать помощь в проектировании, совместно решить все вопросы, связанные с внедрением этой передовой технологии.

Обозначение продукции:

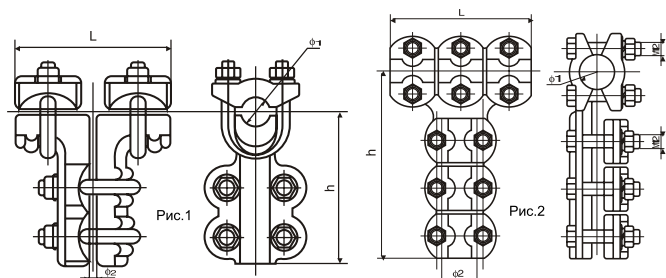
ЖОС - X - X1



Раздел 2. Арматура универсальная

ЖОС®-102

Зажим Т-образный болтовой для одного провода



Зажим применяется для ответвительного присоединения к шинному проводу магистрали без опрессовки и разрезания магистрального провода. Соединение болтовое.

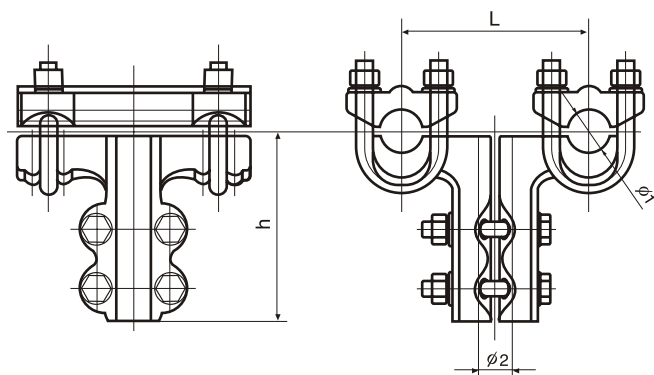
Диапазоны диаметров проводов примененные в обозначении:

1	7,5-9,6 мм
2	10,65-13,68 мм
3	14,0-16,72 мм
4	17,5-22,4 мм
5	23,0-29,2 мм
6	30,0-35,0 мм
7	36,0-42,0 мм
8	46,0-52,0 мм

Марка арматуры	Диаметр проводов, мм		Размеры, мм		Рис. №	Вес, кг
	Ø1	Ø2	L	h		
ЖОС-102-11	7,5-9,6	7,5-9,6	118	102	1	0,7
ЖОС-102-21	10,65-13,68	7,5-9,6	118	103	1	0,8
ЖОС-102-22	10,65-13,68	10,65-13,68	120	103	1	0,8
ЖОС-102-31	14,0-16,72	7,5-9,6	118	117	1	1,1
ЖОС-102-32	14,0-16,72	10,65-13,68	120	117	1	1,1
ЖОС-102-33	14,0-16,72	14,0-16,72	120	117	1	1,1
ЖОС-102-41	17,5-22,4	7,5-9,6	120	117	1	1,1
ЖОС-102-42	17,5-22,4	10,65-13,68	120	117	1	1,1
ЖОС-102-43	17,5-22,4	14,0-16,72	120	117	1	1,1
ЖОС-102-44	17,5-22,4	17,5-22,4	120	117	1	1,2
ЖОС-102-52	23,0-29,2	10,65-13,68	146	168	2	1,5
ЖОС-102-53	23,0-29,2	14,0-16,72	146	168	2	1,5
ЖОС-102-54	23,0-29,2	17,5-22,4	146	190	2	1,5
ЖОС-102-55	23,0-29,2	23,0-29,2	146	190	2	4,0
ЖОС-102-64	30,0-35,0	17,5-22,4	146	200	2	4,5
ЖОС-102-65	30,0-35,0	23,0-29,2	146	200	2	4,5
ЖОС-102-66	30,0-35,0	30,0-35,0	146	200	2	4,8
ЖОС-102-77	36,0-42,0	36,0-42,0	160	210	2	5,8
ЖОС-102-74	30,0-35,0	17,5-22,4	160	210	2	5,9
ЖОС-102-87	46,0-52,0	36,0-42,0	320	385	2	14,0
ЖОС-102-88	46,0-52,0	46,0-52,0	320	385	2	14,8

ЖОС®-103

Зажим Т-образный болтовой для двух магистральных проводов



Зажим применяется для ответвительного присоединения к шинному проводу магистрали без опрессовки и разрезания магистрального провода. Соединение болтовое.

Диапазоны диаметров проводов примененные в обозначении:

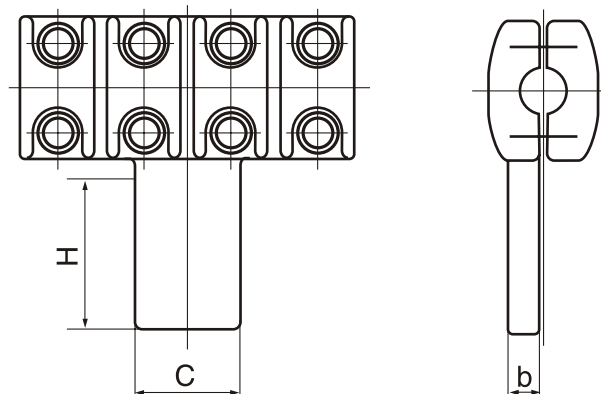
4	17,5-22,4 мм
5	23,0-29,2 мм
6	30,0-35,0 мм
7	36,0-42,0 мм
8	46,0-52,0 мм

Марка арматуры	Размеры, мм				Сечение проводов	Вес, кг
	Ø1	Ø2	L	h		
ЖОС-103-44	22,0	22,0	120	125	185-240/185-240	3,2
ЖОС-103-45	22,0	28,0	120	160	185-240/300-400	3,4
ЖОС-103-53	28,0	18,0	120	160	300-400/120-150	3,6
ЖОС-103-54	28,0	22,0	118	125	300-400/185-240	3,7
ЖОС-103-55	28,0	28,0	120	186	300-400/300-400	3,9
ЖОС-103-56	28,0	34,5	120	200	300-400/500-630	4,1
ЖОС-103-65	34,5	28,0	120	186	500-630/300-400	4,5
ЖОС-103-66	34,5	34,5	120	200	500-630/500-630	4,8

Раздел 2. Арматура универсальная

ЖОС®-104

Зажим Т-образный болтовой ответвительный

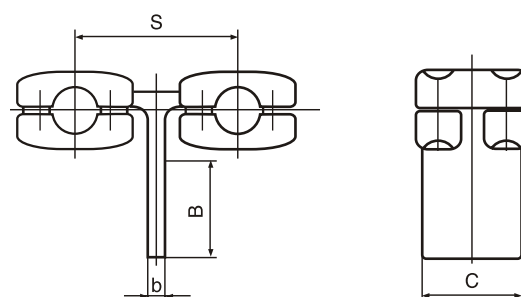


Зажим Т-образный предназначен для выполнения ответвления от магистральной шины выполненной проводом, без его разрезания и опрессовки. Для соединения с проводом ответвления или аппаратом зажим имеет плоскую лапку. Отверстия пробиваются при монтаже специальным инструментом или указываются при заказе для изготовления на «АИЗ».

Марка арматуры	Сечение провода, мм ²	Размеры, мм			Вес, кг
		С	Н	б	
ЖОС-104-4	185-240	63	105	16	12,0
ЖОС-104-5	300-400	80	105	20	16,5
ЖОС-104-6	500-630	100	105	20	18,0
ЖОС-104-7	630-800	110	110	22	22,0

ЖОС®-107

Зажим Т-образный для ответвления от двух магистральных проводов



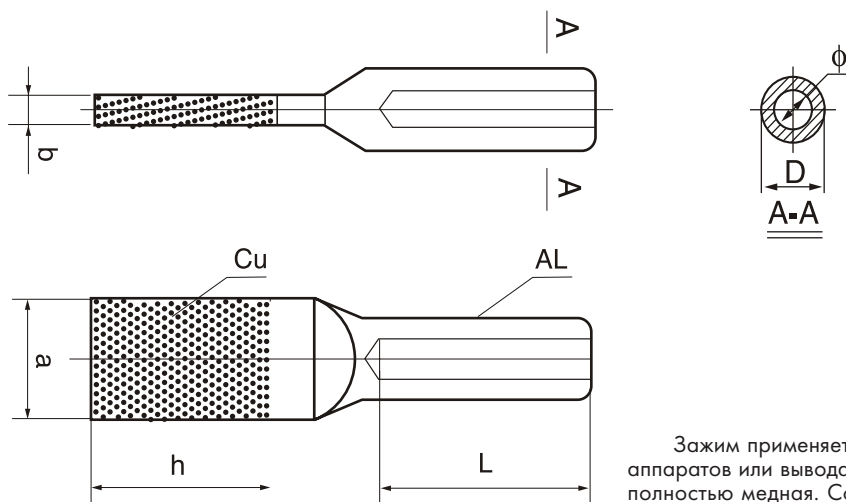
Зажим Т-образный болтовой предназначен для выполнения ответвления от магистральной шины выполненной двумя проводами, без их разрезания и опрессовки. Для соединения с проводом ответвления или аппаратом зажим имеет плоскую лапку. Отверстия пробиваются при монтаже специальным инструментом или указываются при заказе для изготовления на «АИЗ».

Марка арматуры	Условное сечение провода, мм ²	Размеры, мм ²				Вес, кг
		В	С	б	S	
ЖОС-107-185/120	185	80	50	12	120	1,25
ЖОС-107-185/120	210	80	50	12	120	1,31
ЖОС-107-185/120	240	80	50	14	120	1,50
ЖОС-107-185/120	300	100	63	16	120	1,50
ЖОС-107-185/120	400	100	63	16	120	1,60
ЖОС-107-185/120	500	100	80	18	120	2,30
ЖОС-107-185/120	630	100	100	18	120	2,70
ЖОС-107-185/120	185	80	50	12	200	1,50
ЖОС-107-185/120	210	80	50	12	200	1,50
ЖОС-107-185/120	240	80	50	14	200	1,50
ЖОС-107-185/120	300	100	63	16	200	1,60
ЖОС-107-185/120	400	100	63	16	200	1,70
ЖОС-107-185/120	500	100	80	18	200	2,30
ЖОС-107-185/120	630	100	100	18	200	3,90
ЖОС-107-185/120	240	80	50	14	400	6,50
ЖОС-107-185/120	300	100	63	16	400	6,80
ЖОС-107-185/120	500	100	80	18	400	6,90
ЖОС-107-185/120	630	100	100	18	400	7,30

Раздел 2. Арматура универсальная

ЖОС®-109

Зажим аппаратный медно-алюминиевый



Зажим применяется для присоединения к медным выводам аппаратов или выводам, плакированным медью. Лапка зажима полностью медная. Соединение с алюминиевой частью монолитное. Опрессовывается стандартными матрицами. Отверстия в лапке прокапываются специальным инструментом на месте монтажа или заказываются на заводе. Матрицы и инструмент возможно также заказать на заводе.

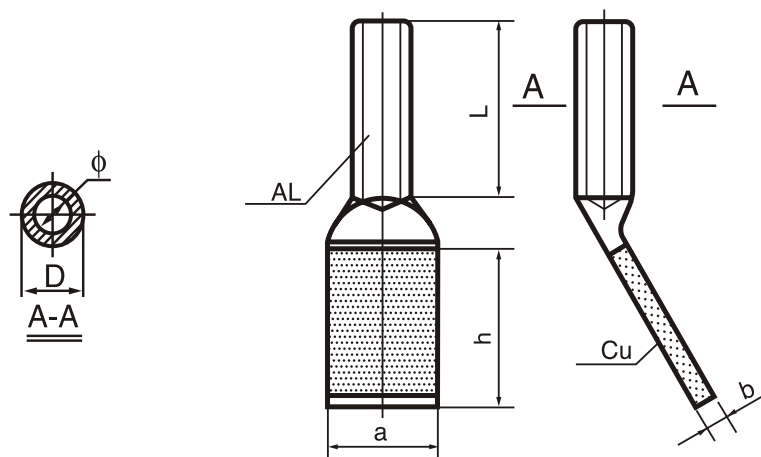
Марка арматуры	Сечение провод/жила	Размеры, мм					Вес, кг
		a	h	b	D	Ø	
ЖОС-109-35/6	35/6	30	60	8	16	9,5	0,11
ЖОС-109-50/8	50/8	30	60	8	18	11,0	0,11
ЖОС-109-70/10	70/10	40	60	8	22	13,0	0,22
ЖОС-109-95/15	95/15	40	60	8	26	15,0	0,22
ЖОС-109-120/7	120/7	50	80	10	26	16,0	0,27
ЖОС-109-120/20	120/20	50	80	10	26	16,5	0,27
ЖОС-109-120/25	120/25	50	80	10	26	17,0	0,26
ЖОС-109-150/8	150/8	50	80	10	30	17,5	0,32
ЖОС-109-150/20	150/20	50	80	10	30	18,0	0,32
ЖОС-109-150/25	150/25	50	80	10	30	18,5	0,31
ЖОС-109-185/10	185/10	50	80	12	32	19,5	0,40
ЖОС-109-185/25	185/25	50	80	12	32	20,5	0,39
ЖОС-109-185/30	185/30	50	80	12	32	20,5	0,39
ЖОС-109-210/10	210/10	50	80	12	34	20,5	0,50
ЖОС-109-210/25	210/25	50	80	12	34	21,5	0,49
ЖОС-109-240/30	240/30	50	80	12	36	23,0	0,59
ЖОС-109-240/40	240/40	50	80	12	36	23,0	0,59
ЖОС-109-300/15	300/15	63	100	16	40	24,5	0,73
ЖОС-109-300/20	300/20	63	100	16	40	25,0	0,72
ЖОС-109-300/25	300/25	63	100	16	40	25,5	0,72
ЖОС-109-300/40	300/40	63	100	16	40	25,5	0,72
ЖОС-109-400/20	400/20	63	100	12	45	28,5	0,83
ЖОС-109-400/25	400/25	63	100	12	45	28,5	0,83
ЖОС-109-400/35	400/35	63	100	12	45	28,5	0,83
ЖОС-109-400/50	400/50	63	100	12	45	29,5	0,80
ЖОС-109-500/35	500/35	80	80	16	52	31,5	1,08
ЖОС-109-500/45	500/45	80	80	16	52	31,5	1,08
ЖОС-109-500/65	500/65	80	80	16	52	32,0	1,07
ЖОС-109-630/45	630/45	100	100	20	60	35,5	1,75
ЖОС-109-630/55	630/55	100	100	20	60	36,0	1,71
ЖОС-109-630/80	630/80	100	100	20	60	36,5	1,70

Раздел 2. Арматура универсальная

Раздел 2. Арматура универсальная

ЖОС®-110

Зажим аппаратный медно-алюминиевый



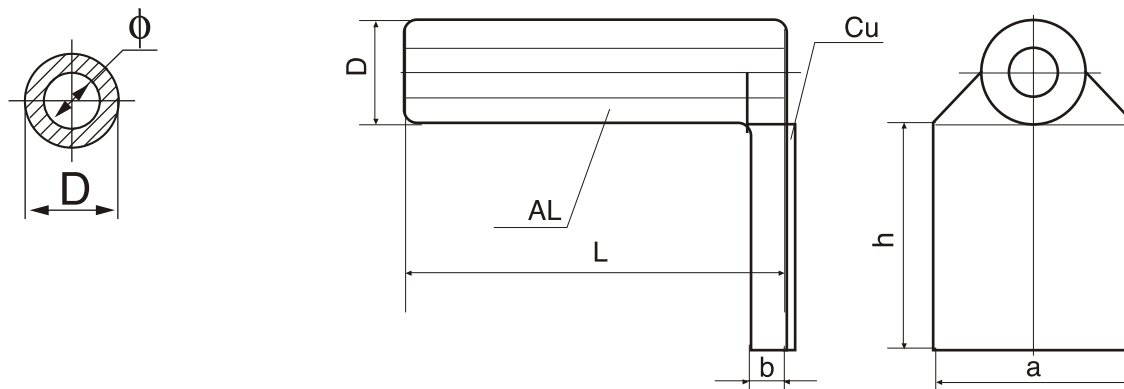
Зажим применяется для присоединения к медным выводам аппаратов или выводам, плакированным медью. Лапка зажима полностью медная. Соединение с алюминиевой частью монолитное. Опрессовывается стандартными матрицами. Отверстия в лапке прокапываются специальным инструментом на месте монтажа или заказываются на заводе. Матрицы и инструмент возможно также заказать на заводе.

Марка арматуры	Сечение провод/жила	Размеры, мм						Вес, кг
		a	h	b	D	Ø	L	
ЖОС-110-35/6	35/6	30	60	8	16	9,5	60	0,11
ЖОС-110-50/8	50/8	30	60	8	18	11,0	60	0,11
ЖОС-110-70/10	70/10	40	60	8	22	13,0	70	0,22
ЖОС-110-95/15	95/15	40	60	8	26	15,0	80	0,22
ЖОС-110-120/7	120/7	50	80	10	26	16,0	80	0,27
ЖОС-110-120/20	120/20	50	80	10	26	16,5	80	0,27
ЖОС-110-120/25	120/25	50	80	10	26	17,0	80	0,26
ЖОС-110-150/8	150/8	50	80	10	30	17,5	90	0,32
ЖОС-110-150/20	150/20	50	80	10	30	18,0	90	0,32
ЖОС-110-150/25	150/25	50	80	10	30	18,5	90	0,31
ЖОС-110-185/10	185/10	50	80	12	32	19,5	90	0,40
ЖОС-110-185/25	185/25	50	80	12	32	20,5	90	0,39
ЖОС-110-185/30	185/30	50	80	12	32	20,5	90	0,39
ЖОС-110-210/10	210/10	50	80	12	34	20,5	100	0,50
ЖОС-110-210/25	210/25	50	80	12	34	21,5	100	0,49
ЖОС-110-240/30	240/30	50	80	12	36	23,0	100	0,59
ЖОС-110-240/40	240/40	50	80	12	36	23,0	100	0,59
ЖОС-110-300/15	300/15	63	100	16	40	24,5	110	0,73
ЖОС-110-300/20	300/20	63	100	16	40	25,0	110	0,72
ЖОС-110-300/25	300/25	63	100	16	40	25,5	110	0,72
ЖОС-110-300/40	300/40	63	100	16	40	25,5	110	0,72
ЖОС-110-400/20	400/20	63	100	12	45	28,5	120	0,83
ЖОС-110-400/25	400/25	63	100	12	45	28,5	120	0,83
ЖОС-110-400/35	400/35	63	100	12	45	28,5	120	0,83
ЖОС-110-400/50	400/50	63	100	12	45	29,5	120	0,80
ЖОС-110-500/35	500/35	80	80	16	52	31,5	120	1,08
ЖОС-110-500/45	500/45	80	80	16	52	31,5	130	1,08
ЖОС-110-500/65	500/65	80	80	16	52	32,0	130	1,07
ЖОС-110-630/45	630/45	100	100	20	60	35,5	150	1,75
ЖОС-110-630/55	630/55	100	100	20	60	36,0	150	1,71
ЖОС-110-630/80	630/80	100	100	20	60	36,5	150	1,70

Раздел 2. Арматура универсальная

ЖОС®-111

Зажим аппаратный медно-алюминиевый



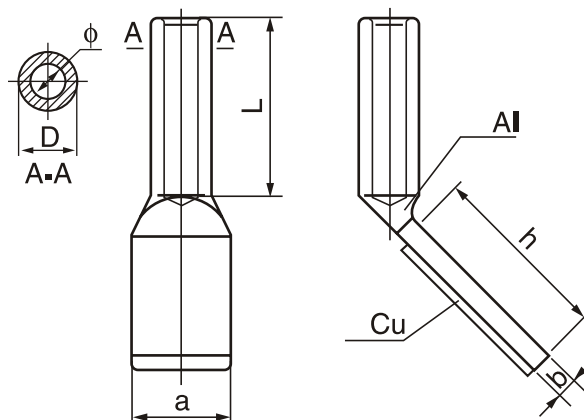
Зажим применяется для присоединения к медным выводам аппаратов или выводам, плакированным медью. Лапка зажима полностью медная. Соединение с алюминиевой частью монолитное. Опрессовывается стандартными матрицами. Отверстия в лапке прокапываются специальным инструментом на месте монтажа или заказываются на заводе. Матрицы и инструмент возможно также заказать на заводе.

Марка арматуры	Сечение провод/жила	Размеры, мм						Вес, кг
		a	h	b	D	Ø	L	
ЖОС-111-35/6	35/6	30	60	8	16	9,5	60	0,11
ЖОС-111-50/8	50/8	30	60	8	18	11,0	60	0,11
ЖОС-111-70/10	70/10	40	60	8	22	13,0	70	0,22
ЖОС-111-95/15	95/15	40	60	8	26	15,0	80	0,22
ЖОС-111-120/7	120/7	50	80	10	26	16,0	80	0,27
ЖОС-111-120/20	120/20	50	80	10	26	16,5	80	0,27
ЖОС-111-120/25	120/25	50	80	10	26	17,0	80	0,26
ЖОС-111-150/8	150/8	50	80	10	30	17,5	90	0,32
ЖОС-111-150/20	150/20	50	80	10	30	18,0	90	0,32
ЖОС-111-150/25	150/25	50	80	10	30	18,5	90	0,31
ЖОС-111-185/10	185/10	50	80	12	32	19,5	90	0,40
ЖОС-111-185/25	185/25	50	80	12	32	20,5	90	0,39
ЖОС-111-185/30	185/30	50	80	12	32	20,5	90	0,39
ЖОС-111-210/10	210/10	50	80	12	34	20,5	100	0,50
ЖОС-111-210/25	210/25	50	80	12	34	21,5	100	0,49
ЖОС-111-240/30	240/30	50	80	12	36	23,0	100	0,59
ЖОС-111-240/40	240/40	50	80	12	36	23,0	100	0,59
ЖОС-111-300/15	300/15	63	100	16	40	24,5	110	0,73
ЖОС-111-300/20	300/20	63	100	16	40	25,0	110	0,72
ЖОС-111-300/25	300/25	63	100	16	40	25,5	110	0,72
ЖОС-111-300/40	300/40	63	100	16	40	25,5	110	0,72
ЖОС-111-400/20	400/20	63	100	12	45	28,5	120	0,83
ЖОС-111-400/25	400/25	63	100	12	45	28,5	120	0,83
ЖОС-111-400/35	400/35	63	100	12	45	28,5	120	0,83
ЖОС-111-400/50	400/50	63	100	12	45	29,5	120	0,80
ЖОС-111-500/35	500/35	80	80	16	52	31,5	120	1,08
ЖОС-111-500/45	500/45	80	80	16	52	31,5	130	1,08
ЖОС-111-500/65	500/65	80	80	16	52	32,0	130	1,07
ЖОС-111-630/45	630/45	100	100	20	60	35,5	150	1,75
ЖОС-111-630/55	630/55	100	100	20	60	36,0	150	1,71
ЖОС-111-630/80	630/80	100	100	20	60	36,5	150	1,70

Раздел 2. Арматура универсальная

ЖОС[®]-112

Зажим аппаратный медно-алюминиевый



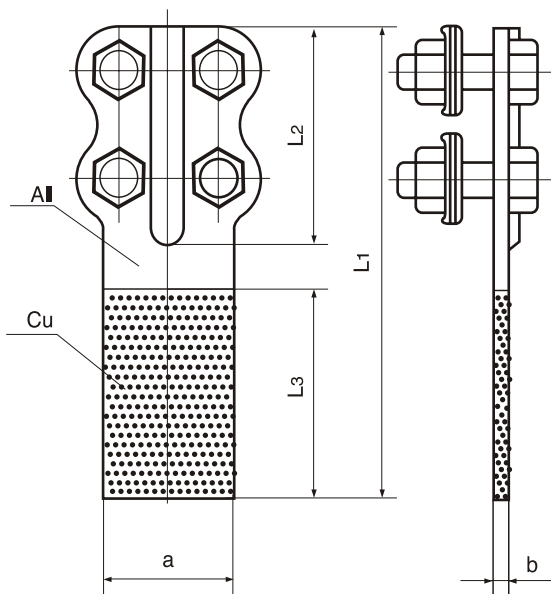
Зажим применяется для присоединения к медным выводам аппаратов или выводам, плакированным медью. Лапка зажима полностью медная. Соединение с алюминиевой частью монолитное. Опрессовывается стандартными матрицами. Отверстия в лапке прокапываются специальным инструментом на месте монтажа или заказываются на заводе. Матрицы и инструмент возможно также заказать на заводе.

Марка арматуры	Сечение провод/жила	Размеры, мм						Вес, кг
		a	h	b	D	Ø	L	
ЖОС-112-35/6	35/6	30	60	8	16	9,5	60	0,11
ЖОС-112-50/8	50/8	30	60	8	18	11,0	60	0,11
ЖОС-112-70/10	70/10	40	60	8	22	13,0	70	0,22
ЖОС-112-95/15	95/15	40	60	8	26	15,0	80	0,22
ЖОС-112-120/7	120/7	50	80	10	26	16,0	80	0,27
ЖОС-112-120/20	120/20	50	80	10	26	16,5	80	0,27
ЖОС-112-120/25	120/25	50	80	10	26	17,0	80	0,26
ЖОС-112-150/8	150/8	50	80	10	30	17,5	90	0,32
ЖОС-112-150/20	150/20	50	80	10	30	18,0	90	0,32
ЖОС-112-150/25	150/25	50	80	10	30	18,5	90	0,31
ЖОС-112-185/10	185/10	50	80	12	32	19,5	90	0,40
ЖОС-112-185/25	185/25	50	80	12	32	20,5	90	0,39
ЖОС-112-185/30	185/30	50	80	12	32	20,5	90	0,39
ЖОС-112-210/10	210/10	50	80	12	34	20,5	100	0,50
ЖОС-112-210/25	210/25	50	80	12	34	21,5	100	0,49
ЖОС-112-240/30	240/30	50	80	12	36	23,0	100	0,59
ЖОС-112-240/40	240/40	50	80	12	36	23,0	100	0,59
ЖОС-112-300/15	300/15	63	100	16	40	24,5	110	0,73
ЖОС-112-300/20	300/20	63	100	16	40	25,0	110	0,72
ЖОС-112-300/25	300/25	63	100	16	40	25,5	110	0,72
ЖОС-112-300/40	300/40	63	100	16	40	25,5	110	0,72
ЖОС-112-400/20	400/20	63	100	12	45	28,5	120	0,83
ЖОС-112-400/25	400/25	63	100	12	45	28,5	120	0,83
ЖОС-112-400/35	400/35	63	100	12	45	28,5	120	0,83
ЖОС-112-400/50	400/50	63	100	12	45	29,5	120	0,80
ЖОС-112-500/35	500/35	80	80	16	52	31,5	120	1,08
ЖОС-112-500/45	500/45	80	80	16	52	31,5	130	1,08
ЖОС-112-500/65	500/65	80	80	16	52	32,0	130	1,07
ЖОС-112-630/45	630/45	100	100	20	60	35,5	150	1,75
ЖОС-112-630/55	630/55	100	100	20	60	36,0	150	1,71
ЖОС-112-630/80	630/80	100	100	20	60	36,5	150	1,70

Раздел 2. Арматура универсальная

ЖОС®-113

Зажим аппаратный болтовой медно-алюминиевый



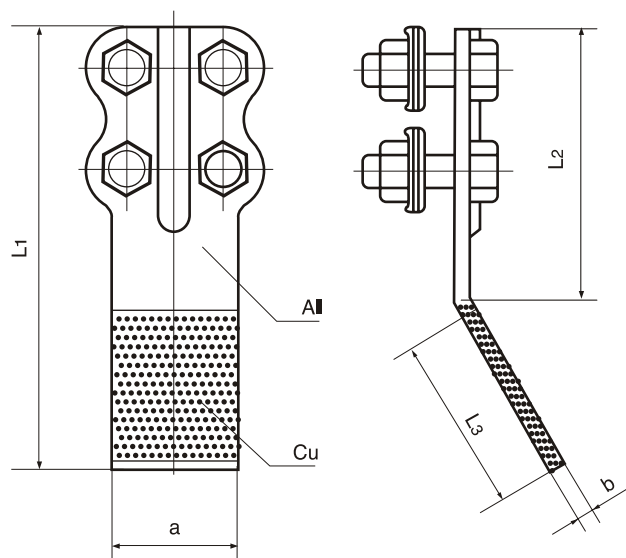
Зажим применяется для присоединения к медным выводам аппаратов или выводам плакированным медью. Лапка зажима полностью медная. Соединение медной лапки с алюминиевой частью монолитное. Соединение с проводом болтовое. Отверстия в лапке прокалываются специальным инструментом на месте монтажа или заказываются на заводе.

Инструмент возможно также заказать на нашем заводе.

Марка арматуры	Сечение провода, мм ²	Кол-во болтов, шт	Размеры, мм					Вес, кг
			a	b	L1	L2	L3	
ЖОС-113-1	8,40-9,60	4	40	6,3	145	65	65	0,40
ЖОС-113-2	11,0-13,68	4	40	6,3	175	80	80	0,50
ЖОС-113-3	15,20-16,72	6	50	6,3	225	125	85	0,70
ЖОС-113-4	19,02-21,28	6	50	6,3	225	125	85	0,75

ЖОС®-114

Зажим медно-алюминиевый болтовой аппаратный



Зажим применяется для присоединения к медным выводам аппаратов или выводам плакированным медью. Лапка зажима полностью медная. Соединение медной лапки с алюминиевой частью монолитное. Соединение с проводом болтовое. Отверстия в лапке прокалываются специальным инструментом на месте монтажа или заказываются на заводе.

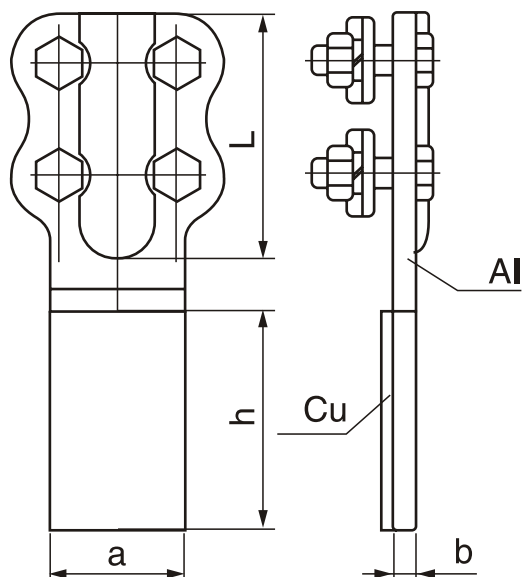
Инструмент возможно также заказать на нашем заводе.

Марка арматуры	Сечение провода, мм ²	Кол-во болтов, шт	Размеры, мм					Вес, кг
			a	b	L1	L2	L3	
ЖОС-114-1	8,40-9,60	4	40	6,3	145	65	65	0,40
ЖОС-114-2	11,0-13,68	4	40	6,3	175	80	80	0,50
ЖОС-114-3	15,20-16,72	6	50	6,3	225	125	85	0,70
ЖОС-114-4	19,02-21,28	6	50	6,3	225	125	85	0,75

Раздел 2. Арматура универсальная

ЖОС®-115

Зажим аппаратный болтовой медно-алюминиевый



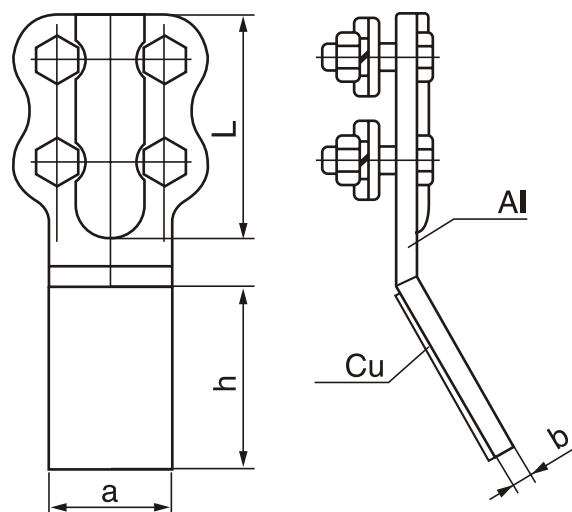
Зажим применяется для присоединения к медным выводам аппаратов или выводам плакированным медью. Лапка зажима полностью медная. Соединение медной лапки с алюминиевой частью монолитное. Соединение с проводом болтовое. Отверстия в лапке прокалываются специальным инструментом на месте монтажа или заказываются на заводе.

Инструмент возможно также заказать на нашем заводе.

Марка арматуры	Сечение провода, мм ²	Кол-во болтов, шт	Размеры, мм				Вес, кг
			a	h	b	L3	
ЖОС-115-1	35-50	4	40	65	6	65	0,38
ЖОС-115-2	70-95	4	40	80	6	80	0,43
ЖОС-115-3	120-150	6	50	85	8	125	0,69
ЖОС-115-4	185-240	6	50	85	8	125	0,78

ЖОС®-116

Зажим аппаратный болтовой медно-алюминиевый



Зажим применяется для присоединения к медным выводам аппаратов или выводам плакированным медью. Лапка зажима полностью медная. Соединение медной лапки с алюминиевой частью монолитное. Соединение с проводом болтовое. Отверстия в лапке прокалываются специальным инструментом на месте монтажа или заказываются на заводе.

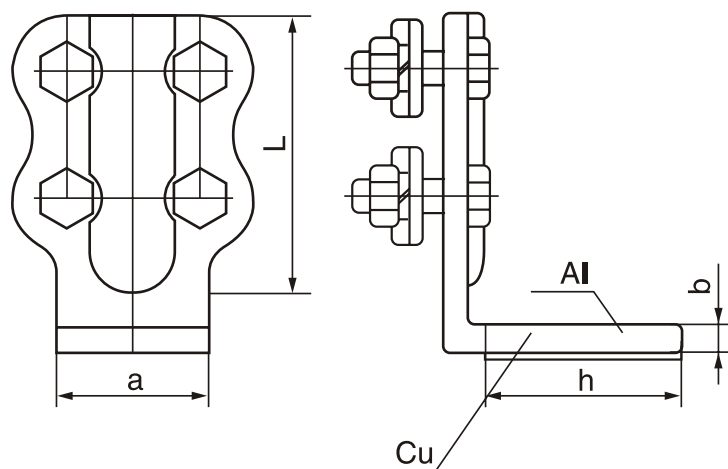
Инструмент возможно также заказать на нашем заводе.

Марка арматуры	Сечение провода, мм ²	Кол-во болтов, шт	Размеры, мм				Вес, кг
			a	h	b	L3	
ЖОС-116-1	35-50	4	40	65	6	65	0,38
ЖОС-116-2	70-95	4	40	80	6	80	0,43
ЖОС-116-3	120-150	6	50	85	8	125	0,69
ЖОС-116-4	185-240	6	50	85	8	125	0,78

Раздел 2. Арматура универсальная

ЖОС®-117

Зажим аппаратный болтовой медно-алюминиевый



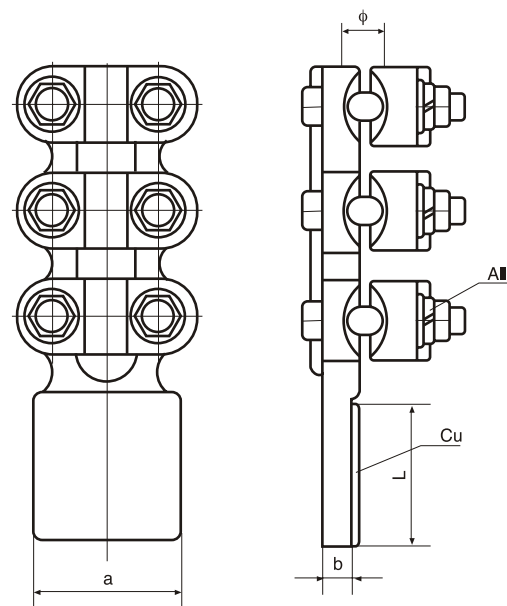
Зажим применяется для присоединения к медным выводам аппаратов или выводам плакированным медью. Лапка зажима полностью медная. Соединение медной лапки с алюминиевой частью монолитное. Соединение с проводом болтовое. Отверстия в лапке прокалываются специальным инструментом на месте монтажа или заказываются на заводе.

Инструмент возможно также заказать на нашем заводе.

Марка арматуры	Сечение провода, мм ²	Кол-во болтов, шт	Размеры, мм				Вес, кг
			a	h	b	L3	
ЖОС-117-1	35-50	4	40	65	6	65	0,38
ЖОС-117-2	70-95	4	40	80	6	80	0,43
ЖОС-117-3	120-150	6	50	85	8	125	0,69
ЖОС-117-4	185-240	6	50	85	8	125	0,78

ЖОС®-118

Зажим медно-алюминиевый болтовой аппаратный



Зажим применяется для присоединения к медным выводам аппаратов или выводам плакированным медью. Лапка зажима полностью медная. Соединение медной лапки с алюминиевой частью монолитное. Соединение с проводом болтовое. Отверстия в лапке прокалываются специальным инструментом на месте монтажа или заказываются на заводе.

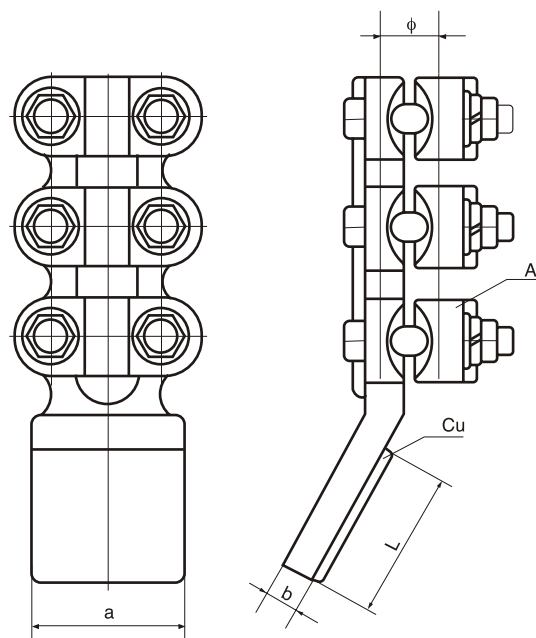
Инструмент возможно также заказать на нашем заводе.

Марка арматуры	Сечение провода, мм ²	Диаметр провода, мм	Размеры, мм				Вес, кг
			a	L	b	φ	
ЖОС-118-1	120-150	14,5-17,5	80	85	10	17	1,9
ЖОС-118-2	185-240	18,9-21,4	80	85	10	22	2,1
ЖОС-118-3	300-400	23,0-28,0	80	85	14	28	2,2
ЖОС-118-4	500-630	30,0-34,5	100	105	16	35	2,5

Раздел 2. Арматура универсальная

ЖОС®-119

Зажим аппаратный болтовой медно-алюминиевый



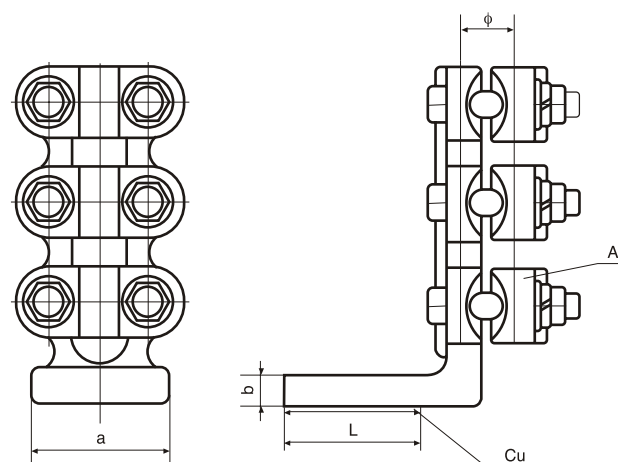
Зажим применяется для присоединения к медным выводам аппаратов или выводам плакированным медью. Лапка зажима полностью медная. Соединение медной лапки с алюминиевой частью монолитное. Соединение с проводом болтовое. Отверстия в лапке прокалываются специальным инструментом на месте монтажа или заказываются на заводе.

Инструмент возможно также заказать на нашем заводе.

Марка арматуры	Сечение провода, мм ²	Диаметр провода, мм	Размеры, мм				Вес, кг
			a	L	b	φ	
ЖОС-119-1	120-150	14,5-17,5	80	85	10	17	1,9
ЖОС-119-2	185-240	18,9-21,4	80	85	10	22	2,1
ЖОС-119-3	300-400	23,0-28,0	80	85	14	28	2,2
ЖОС-119-4	500-630	30,0-34,5	100	105	16	35	2,5

ЖОС®-120

Зажим аппаратный болтовой медно-алюминиевый



Зажим применяется для присоединения к медным выводам аппаратов или выводам плакированным медью. Лапка зажима полностью медная. Соединение медной лапки с алюминиевой частью монолитное. Соединение с проводом болтовое. Отверстия в лапке прокалываются специальным инструментом на месте монтажа или заказываются на заводе.

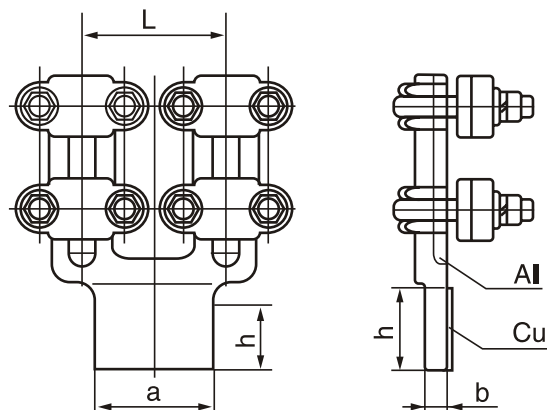
Инструмент возможно также заказать на нашем заводе.

Марка арматуры	Сечение провода, мм ²	Диаметр провода, мм	Размеры, мм				Вес, кг
			a	L	b	φ	
ЖОС-120-1	120-150	14,5-17,5	80	85	10	17	1,9
ЖОС-120-2	185-240	18,9-21,4	80	85	10	22	2,1
ЖОС-120-3	300-400	23,0-28,0	80	85	14	28	2,2
ЖОС-120-4	500-630	30,0-34,5	100	105	16	35	2,5

Раздел 2. Арматура универсальная

ЖОС®-128

Зажим медно-алюминиевый болтовой аппаратный на два провода



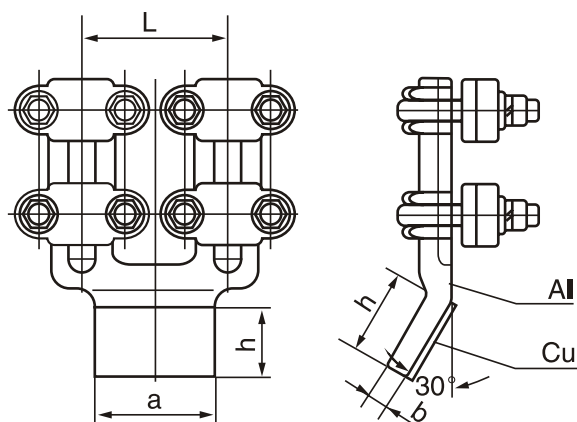
Зажим применяется для присоединения к медным выводам аппаратов или выводам плакированным медью. Лапка зажима полностью медная. Соединение медной лапки с алюминиевой частью монолитное. Соединение с проводом болтовое. Отверстия в лапке прокалываются специальным инструментом на месте монтажа или заказываются на заводе.

Инструмент возможно также заказать на нашем заводе.

Марка арматуры	Сечение провода, мм ²	Кол-во болтов, шт	Размеры, мм				Вес, кг
			a	h	b	L	
ЖОС-128-4-120	185-240	4	80	80	14	120	4,7
ЖОС-128-5-120	300-400	4	100	100	16	120	5,7
ЖОС-128-6-120	500-630	6	125	125	20	120	6,5
ЖОС-128-4-200	185-240	4	80	80	14	200	4,9
ЖОС-128-5-200	300-400	6	100	100	16	200	5,4
ЖОС-128-6-200	500-630	6	125	125	20	200	6,8
ЖОС-128-7-200	700-800	6	125	125	22	200	7,7

ЖОС®-129

Зажим медно-алюминиевый болтовой аппаратный на два провода



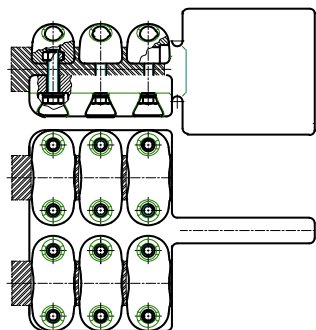
Зажим применяется для присоединения к медным выводам аппаратов или выводам плакированным медью. Лапка зажима полностью медная. Соединение медной лапки с алюминиевой частью монолитное. Соединение с проводом болтовое. Отверстия в лапке прокалываются специальным инструментом на месте монтажа или заказываются на заводе.

Инструмент возможно также заказать на нашем заводе.

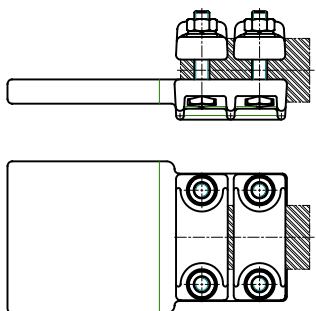
Марка арматуры	Сечение провода, мм ²	Кол-во болтов, шт	Размеры, мм				Вес, кг
			a	h	b	L	
ЖОС-129-4-120	185-240	4	80	80	14	120	4,7
ЖОС-129-5-120	300-400	4	100	100	16	120	5,7
ЖОС-129-6-120	500-630	6	125	125	20	120	6,5
ЖОС-129-4-200	185-240	4	80	80	14	200	4,9
ЖОС-129-5-200	300-400	6	100	100	16	200	5,4
ЖОС-129-6-200	500-630	6	125	125	20	200	6,8
ЖОС-129-7-200	700-800	6	125	125	22	200	7,7

Примеры перспективных разработок

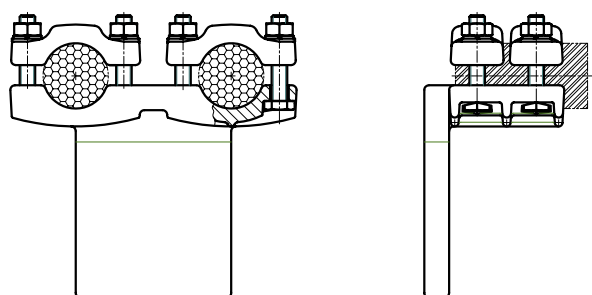
ЖОС®-106



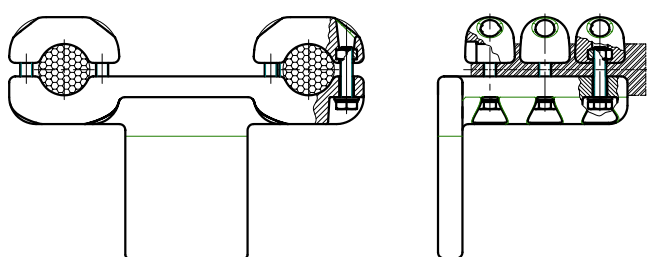
ЖОС®-122



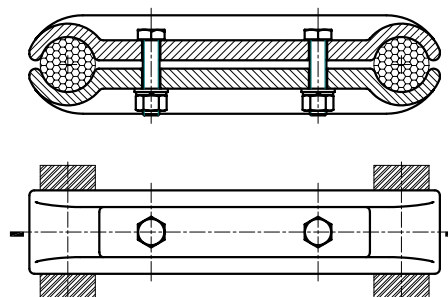
ЖОС®-127



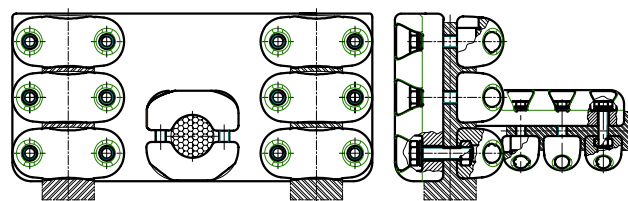
ЖОС®-130



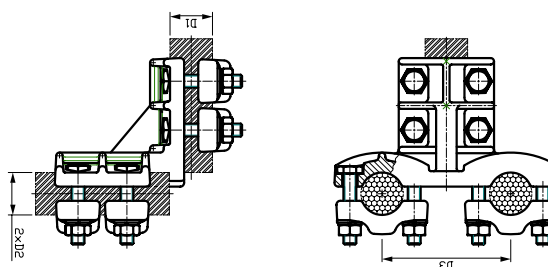
ЖОС®-136



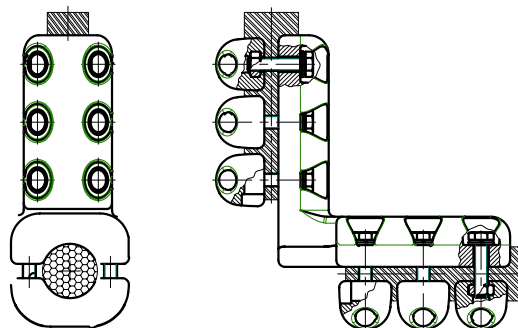
ЖОС®-156



ЖОС®-157



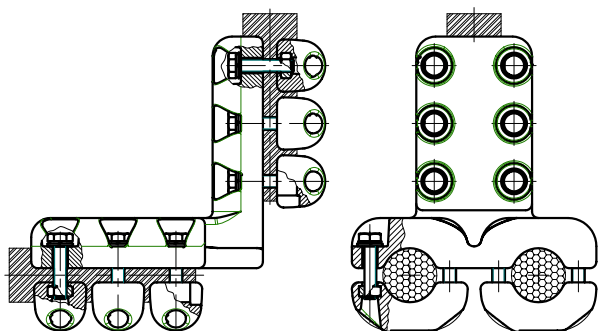
ЖОС®-158



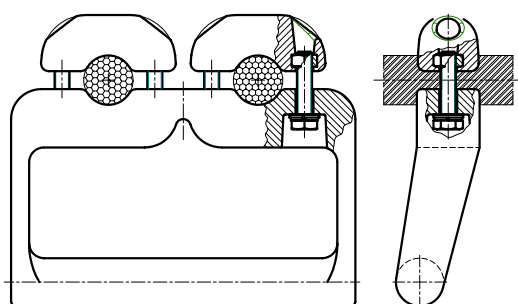
Раздел 2. Арматура универсальная

Примеры перспективных разработок

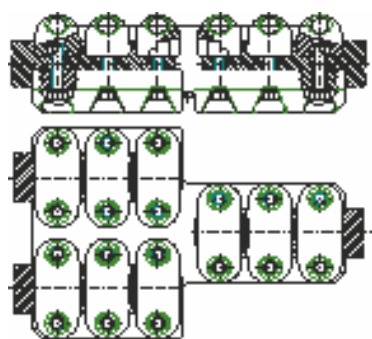
ЖОС®-159



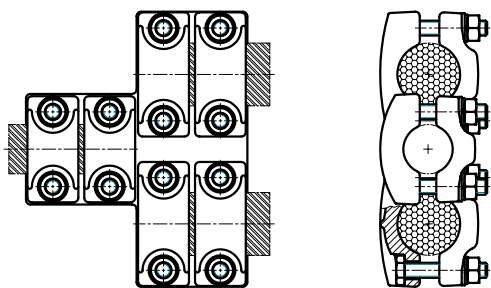
ЖОС®-160



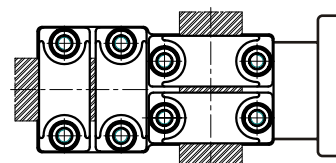
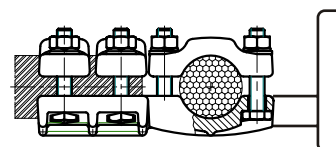
ЖОС®-161



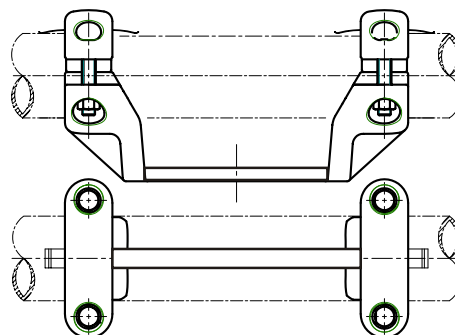
ЖОС®-162



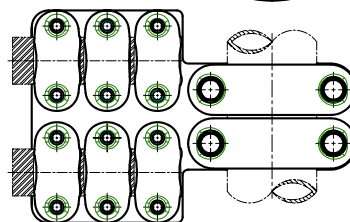
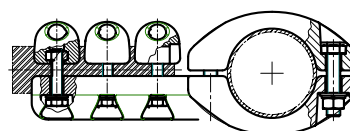
ЖОС®-163



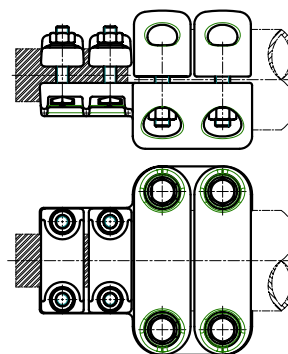
ЖОС®-169



ЖОС®-170



ЖОС®-171



Область применения и обозначение арматуры жесткой ошиновки

Раздел 2. Арматура универсальная

**Внутрифазные подстанционные
распорки**

ЖОС-2

Зажимы аппаратные

ЖОС-20

ЖОС-21

ЖОС-22

ЖОС-23

ЖОС-24

ЖОС-27

ЖОС-28

ЖОС-29

ЖОС-30

ЖОС-31

ЖОС-32

ЖОС-33

ЖОС-34

ЖОС-35

ЖОС-36

ЖОС-37

ЖОС-38

ЖОС-58

ЖОС-109

ЖОС-110

ЖОС-111

ЖОС-112

ЖОС-113

ЖОС-114

ЖОС-115

ЖОС-116

ЖОС-117

ЖОС-118

ЖОС-119

ЖОС-120

ЖОС-128

ЖОС-129

Зажимы ответвительные

ЖОС-7

ЖОС-6

ЖОС-8

ЖОС-10

ЖОС-11

ЖОС-12

ЖОС-13

ЖОС-51

ЖОС-102

ЖОС-103

ЖОС-104

ЖОС-107

Зажимы поддерживающие

ЖОС-3

ЖОС-4

ЖОС-5

Зажимы соединительные

ЖОС-9

ЖОС-18

ЖОС-19

ЖОС-25

ЖОС-26

ЖОС-39

ЖОС-40

ЖОС-41

ЖОС-42

ЖОС-43

ЖОС-54

ЖОС-55

ЖОС-56

ЖОС-57

Концевые заглушки

ЖОС-14

ЖОС-16

Концевые заглушки-шар

ЖОС-15

ЖОС-17

Кроссовые зажимы

ЖОС-48

ЖОС-49

ЖОС-50

ЖОС-52

ЖОС-53

Терминалы жесткой ошиновки

ЖОС-44

ЖОС-45

ЖОС-46

ЖОС-47 (кольцо терминала)

Раздел 3. Полимерные шинные опоры для жесткой ошиновки подстанций

Раздел 3

Полимерные шинные опоры для жесткой ошиновки подстанций

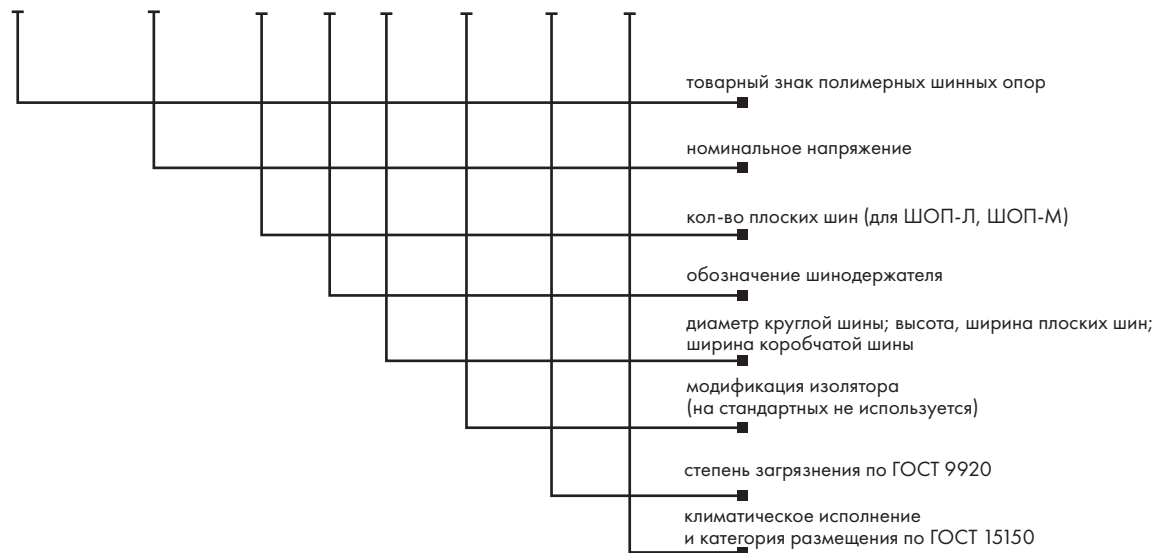
Основными достоинствами шинных опор типа ШОП, по сравнению с традиционными фарфоровыми ШО, являются их малый вес, более высокие эксплуатационные характеристики (в том числе безопасность).

Полимерные шины опоры типа ШОП невосприимчивы к переходу через 0°C в осенне-весенний период, когда обычно происходит большое количество отказов оборудования, использующего фарфоровую изоляцию, вследствие ее разрушения. А это весьма актуально для нашей страны, имеющей различные климатические условия.

Силовым элементом полимерной шинной опоры типа ШОП является стеклопластиковый стержень, обладающий высокими диэлектрическими и механическими свойствами. Применение такого стержня позволяет полимерной шинной опоре типа ШОП успешно противостоять высоким механическим нагрузкам, в том числе динамическим, в отличие от фарфоровой шинной опоры типа ШО, более хрупкой. Даже при запредельных нагрузках полимерная шинная опора типа ШОП только гнется, но не разрушается.

Обозначение продукции:

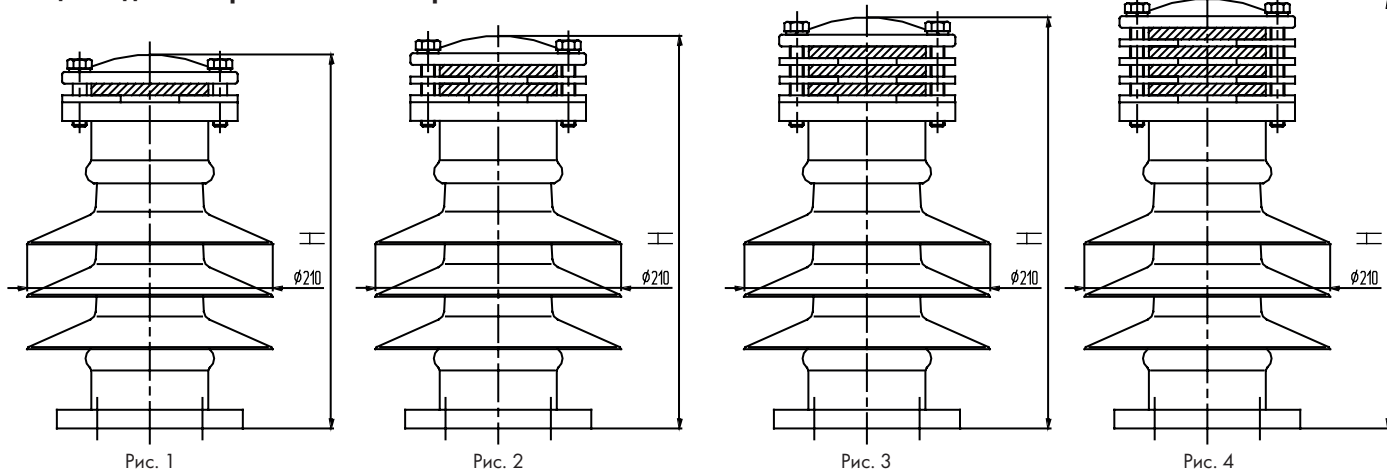
ШОП - X - X1X2X3-X4-X5 X6



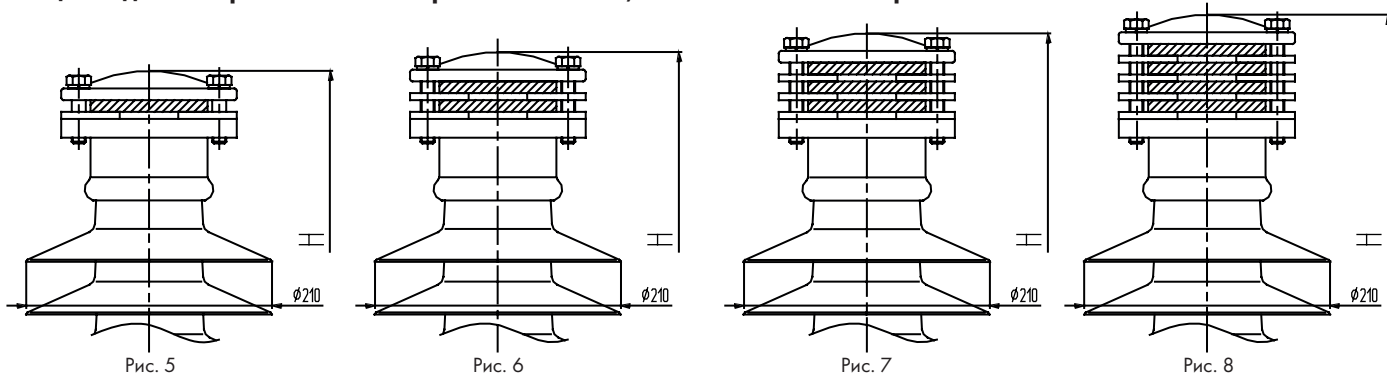
Раздел 3. Полимерные шинные опоры для жесткой ошиновки подстанций

Полимерная шинная опора для плоских горизонтальных шин **ШОП-Л** (на 10, 20, 35 кВ)

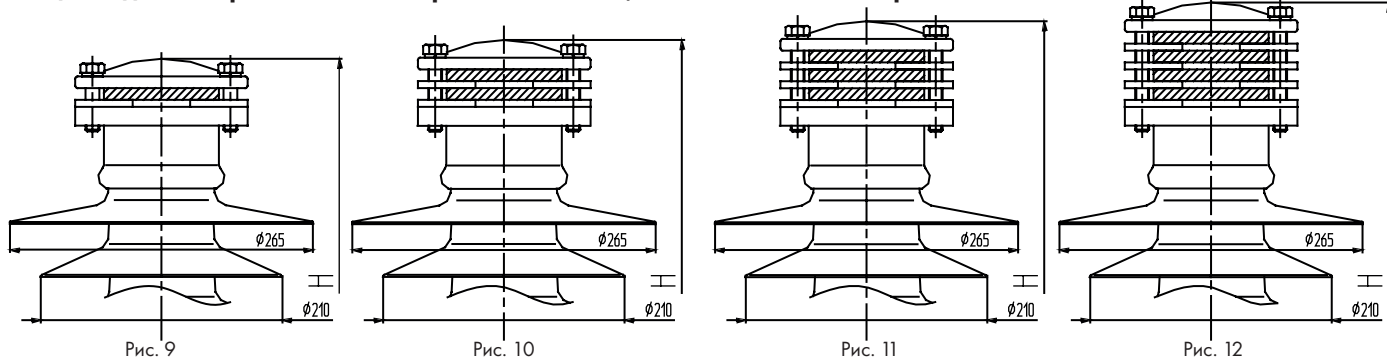
Общий вид полимерной шинной опоры ШОП-Л на 10 кВ



Общий вид полимерной шинной опоры ШОП-Л на 20, 35 кВ на 2 степень загрязнения

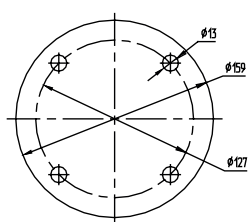


Общий вид полимерной шинной опоры ШОП-Л на 20, 35 кВ на 4 степень загрязнения



Установочные размеры нижнего фланца полимерной шинной опоры на:

10, 20, 35 кВ



АО «АИЗ» имеет возможность изготавливать полимерные шинные опоры с нестандартными присоединительными размерами и строительной высотой по желанию заказчика.

Раздел 3. Полимерные шинные опоры для жесткой ошиновки подстанций

Шинные опоры наружной установки типа ШОП-Л предназначены для крепления плоских шин жесткой ошиновки в горизонтальном положении напряжением 10, 20, 35 кВ в открытых распределительных устройствах (ОРУ) электрических станций и подстанций. Шинные опоры ШОП-Л входят в состав комплексного проекта жесткой ошиновки подстанций.

Перечень основных производимых полимерных шинных опор под маркой ШОП-Л					
Марка полимерной шинной опоры для жесткой ошиновки	Количество/ширина плоских шин, мм	Строительная высота, Н, мм (высота плоской шины 10 мм)	Рисунок	Установочные размеры нижнего фланца	Вес, кг, не более
ШОП-Л для плоских горизонтальных шин на 10 кВ					
ШОП-10-1Л63-4 УХЛ1	1/63	321	1	Ø127x4 отв. Ø13	6,2
ШОП-10-1Л80-4 УХЛ1	1/80	321	1	Ø127x4 отв. Ø13	6,2
ШОП-10-1Л100-4 УХЛ1	1/100	321	1	Ø127x4 отв. Ø13	6,3
ШОП-10-1Л125-4 УХЛ1	1/125	331	1	Ø127x4 отв. Ø13	6,5
ШОП-10-2Л63-4 УХЛ1	2/63	337	2	Ø127x4 отв. Ø13	6,5
ШОП-10-2Л80-4 УХЛ1	2/80	337	2	Ø127x4 отв. Ø13	6,5
ШОП-10-2Л100-4 УХЛ1	2/100	337	2	Ø127x4 отв. Ø13	6,6
ШОП-10-2Л125-4 УХЛ1	2/125	347	2	Ø127x4 отв. Ø13	6,7
ШОП-10-3Л63-4 УХЛ1	3/63	353	3	Ø127x4 отв. Ø13	6,7
ШОП-10-3Л80-4 УХЛ1	3/80	353	3	Ø127x4 отв. Ø13	6,7
ШОП-10-3Л100-4 УХЛ1	3/100	353	3	Ø127x4 отв. Ø13	6,8
ШОП-10-3Л125-4 УХЛ1	3/125	363	3	Ø127x4 отв. Ø13	6,8
ШОП-10-4Л63-4 УХЛ1	4/63	369	4	Ø127x4 отв. Ø13	6,9
ШОП-10-4Л80-4 УХЛ1	4/80	369	4	Ø127x4 отв. Ø13	6,9
ШОП-10-4Л100-4 УХЛ1	4/100	369	4	Ø127x4 отв. Ø13	7,0
ШОП-10-4Л125-4 УХЛ1	4/125	385	4	Ø127x4 отв. Ø13	7,0
ШОП-Л для плоских горизонтальных шин на 20 кВ					
ШОП-20-1Л63-2(4) УХЛ1	1/63	391	5(9)	Ø127x4 отв. Ø13	6,2
ШОП-20-1Л80-2(4) УХЛ1	1/80	391	5(9)	Ø127x4 отв. Ø13	6,2
ШОП-20-1Л100-2(4) УХЛ1	1/100	391	5(9)	Ø127x4 отв. Ø13	6,3
ШОП-20-1Л125-2(4) УХЛ1	1/125	401	5(9)	Ø127x4 отв. Ø13	6,5
ШОП-20-2Л63-2(4) УХЛ1	2/63	407	6(10)	Ø127x4 отв. Ø13	6,5
ШОП-20-2Л80-2(4) УХЛ1	2/80	407	6(10)	Ø127x4 отв. Ø13	6,5
ШОП-20-2Л100-2(4) УХЛ1	2/100	407	6(10)	Ø127x4 отв. Ø13	6,6
ШОП-20-2Л125-2(4) УХЛ1	2/125	417	6(10)	Ø127x4 отв. Ø13	6,7
ШОП-20-3Л63-2(4) УХЛ1	3/63	423	7(11)	Ø127x4 отв. Ø13	6,7
ШОП-20-3Л80-2(4) УХЛ1	3/80	423	7(11)	Ø127x4 отв. Ø13	6,7
ШОП-20-3Л100-2(4) УХЛ1	3/100	423	7(11)	Ø127x4 отв. Ø13	6,8
ШОП-20-3Л125-2(4) УХЛ1	3/125	433	7(11)	Ø127x4 отв. Ø13	6,8
ШОП-20-4Л63-2(4) УХЛ1	4/63	439	8(12)	Ø127x4 отв. Ø13	6,9
ШОП-20-4Л80-2(4) УХЛ1	4/80	439	8(12)	Ø127x4 отв. Ø13	6,9
ШОП-20-4Л100-2(4) УХЛ1	4/100	439	8(12)	Ø127x4 отв. Ø13	7,0
ШОП-20-4Л125-2(4) УХЛ1	4/125	455	8(12)	Ø127x4 отв. Ø13	7,0

Раздел 3. Полимерные шинные опоры для жесткой ошиновки подстанций

Перечень основных производимых полимерных шинных опор под маркой ШОП-Л					
Марка полимерной шинной опоры для жесткой ошиновки	Количество/ширина плоских шин, мм	Строительная высота, Н, мм (высота плоской шины 10 мм)	Рисунок	Установочные размеры нижнего фланца	Вес, кг, не более
ШОП-Л для плоских горизонтальных шин на 35 кВ					
ШОП-35-1Л63-2(4) УХЛ1	1/63	441(481)	5(9)	Ø127x4 отв. Ø13	8,2
ШОП-35-1Л80-2(4) УХЛ1	1/80	441(481)	5(9)	Ø127x4 отв. Ø13	8,2
ШОП-35-1Л100-2(4) УХЛ1	1/100	441(481)	5(9)	Ø127x4 отв. Ø13	8,3
ШОП-35-1Л125-2(4) УХЛ1	1/125	451(491)	5(9)	Ø127x4 отв. Ø13	8,5
ШОП-35-2Л63-2(4) УХЛ1	2/63	457(497)	6(10)	Ø127x4 отв. Ø13	8,5
ШОП-35-2Л80-2(4) УХЛ1	2/80	457(497)	6(10)	Ø127x4 отв. Ø13	8,5
ШОП-35-2Л100-2(4) УХЛ1	2/100	457(497)	6(10)	Ø127x4 отв. Ø13	8,6
ШОП-35-2Л125-2(4) УХЛ1	2/125	467(507)	6(10)	Ø127x4 отв. Ø13	8,7
ШОП-35-3Л63-2(4) УХЛ1	3/63	473(513)	7(11)	Ø127x4 отв. Ø13	8,7
ШОП-35-3Л80-2(4) УХЛ1	3/80	473(513)	7(11)	Ø127x4 отв. Ø13	8,8
ШОП-35-3Л100-2(4) УХЛ1	3/100	473(513)	7(11)	Ø127x4 отв. Ø13	8,8
ШОП-35-3Л125-2(4) УХЛ1	3/125	483(523)	7(11)	Ø127x4 отв. Ø13	8,9
ШОП-35-4Л63-2(4) УХЛ1	4/63	489(529)	8(12)	Ø127x4 отв. Ø13	8,9
ШОП-35-4Л80-2(4) УХЛ1	4/80	489(529)	8(12)	Ø127x4 отв. Ø13	9,0
ШОП-35-4Л100-2(4) УХЛ1	4/100	489(529)	8(12)	Ø127x4 отв. Ø13	9,0
ШОП-35-4Л125-2(4) УХЛ1	4/125	489(539)	8(12)	Ø127x4 отв. Ø13	9,2
Технические характеристики полимерной шинной опоры ШОП-Л					
Номинальное напряжение, кВ			10	20	35
Наибольшее рабочее напряжение, кВ			12	24	40,5
Испытательное напряжение полного грозового импульса, не менее, кВ			75	125	190
50%-ное разрядное напряжение промышленной частоты в загрязненном и увлажненном состоянии, кВ			13	26	42
При удельной поверхностной проводимости слоя загрязнения, мкСм			10	10	10
Минимальная разрушающая сила на изгиб, кН, не менее			10	8/10	6/10
Минимальный разрушающий крутящий момент, не менее, кНхм			2	2	2
Длина пути утечки не менее, см	на 2-ую степень загрязнения		30	62	105
	на 4-ую степень загрязнения		42	84	140
Допустимое тяжение шин в горизонтальной плоскости шинных опор для крепления шин, Н			1480	1480	1480

Завод-изготовитель оставляет за собой право вносить изменения в конструкцию изделий, не ухудшая электротехнических характеристик продукции.

Раздел 3. Полимерные шинные опоры для жесткой ошиновки подстанций

**Полимерная шинная опора
для плоских вертикальных шин
ШОП-М
(на 10, 20, 35 кВ)**

Общий вид полимерной шинной опоры ШОП-М на 10 кВ

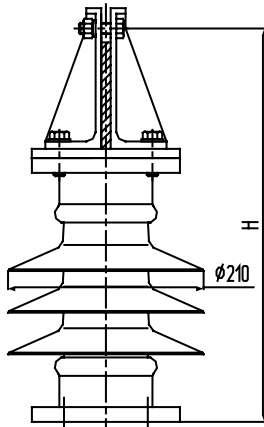


Рис. 1

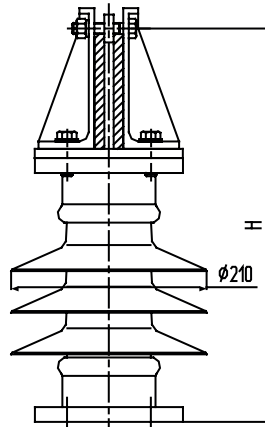


Рис. 2

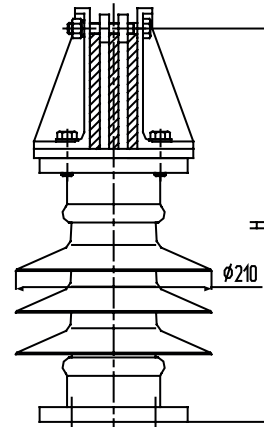


Рис. 3

Общий вид полимерной шинной опоры ШОП-М на 20, 35 кВ на 2 степень загрязнения

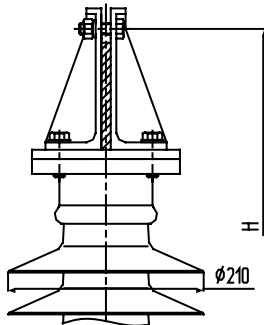


Рис. 4

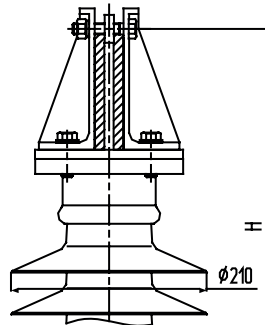


Рис. 5

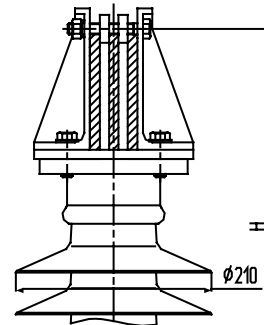


Рис. 6

Общий вид полимерной шинной опоры ШОП-М на 20, 35 кВ на 4 степень загрязнения

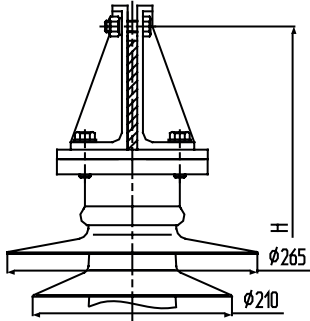


Рис. 7

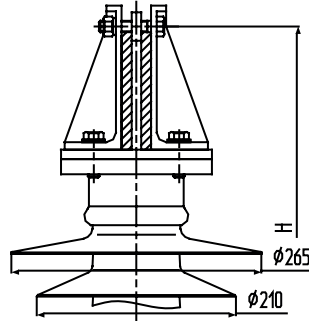


Рис. 8

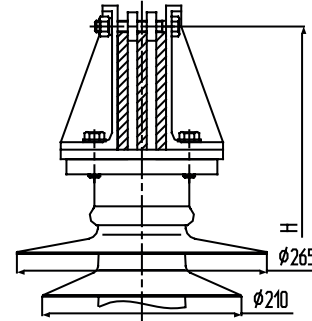
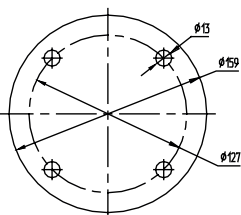


Рис. 9

Установочные размеры нижнего фланца полимерной шинной опоры на:

10, 20, 35 кВ



АО «АИЗ» имеет возможность изготавливать полимерные шинные опоры с нестандартными присоединительными размерами и строительной высотой по желанию заказчика.

Раздел 3. Полимерные шинные опоры для жесткой ошиновки подстанций

Шинные опоры наружной установки типа ШОП-М предназначены для поддержания плоских вертикальных шин жесткой ошиновки напряжением 10, 20, 35 кВ в открытых распределительных устройствах (ОРУ) электрических станций и подстанций. Шинные опоры ШОП-М входят в состав комплексного проекта жесткой ошиновки подстанций.

Перечень основных производимых полимерных шинных опор под маркой ШОП-М					
Марка полимерной шинной опоры для жесткой ошиновки	Количество/высота плоских шин, мм	Строительная высота, Н, мм (ширина плоской шины 10 мм)	Рисунок	Установочные размеры нижнего фланца	Вес, кг, не более
ШОП-М для плоских вертикальных шин на 10 кВ					
ШОП-10-1М63-4 УХЛ1	1/63	351	1	Ø127x4 отв. Ø13	6,2
ШОП-10-1М80-4 УХЛ1	1/80	367	1	Ø127x4 отв. Ø13	6,2
ШОП-10-1М100-4 УХЛ1	1/100	387	1	Ø127x4 отв. Ø13	6,3
ШОП-10-1М125-4 УХЛ1	1/125	415	1	Ø127x4 отв. Ø13	6,5
ШОП-10-2М63-4 УХЛ1	2/63	351	2	Ø127x4 отв. Ø13	6,5
ШОП-10-2М80-4 УХЛ1	2/80	367	2	Ø127x4 отв. Ø13	6,5
ШОП-10-2М100-4 УХЛ1	2/100	387	2	Ø127x4 отв. Ø13	6,6
ШОП-10-2М125-4 УХЛ1	2/125	415	2	Ø127x4 отв. Ø13	6,7
ШОП-10-3М63-4 УХЛ1	3/63	351	3	Ø127x4 отв. Ø13	6,7
ШОП-10-3М80-4 УХЛ1	3/80	367	3	Ø127x4 отв. Ø13	6,7
ШОП-10-3М100-4 УХЛ1	3/100	387	3	Ø127x4 отв. Ø13	6,8
ШОП-10-3М125-4 УХЛ1	3/125	415	3	Ø127x4 отв. Ø13	6,8
ШОП-М для плоских вертикальных шин на 20 кВ					
ШОП-20-1М63-2(4) УХЛ1	1/63	421	4(7)	Ø127x4 отв. Ø13	6,8
ШОП-20-1М80-2(4) УХЛ1	1/80	437	4(7)	Ø127x4 отв. Ø13	6,8
ШОП-20-1М100-2(4) УХЛ1	1/100	457	4(7)	Ø127x4 отв. Ø13	6,9
ШОП-20-1М125-2(4) УХЛ1	1/125	485	4(7)	Ø127x4 отв. Ø13	7,1
ШОП-20-2М63-2(4) УХЛ1	2/63	421	5(8)	Ø127x4 отв. Ø13	7,1
ШОП-20-2М80-2(4) УХЛ1	2/80	437	5(8)	Ø127x4 отв. Ø13	7,1
ШОП-20-2М100-2(4) УХЛ1	2/100	457	5(8)	Ø127x4 отв. Ø13	7,2
ШОП-20-2М125-2(4) УХЛ1	2/125	485	5(8)	Ø127x4 отв. Ø13	7,3
ШОП-20-3М63-2(4) УХЛ1	3/63	421	6(9)	Ø127x4 отв. Ø13	7,3
ШОП-20-3М80-2(4) УХЛ1	3/80	437	6(9)	Ø127x4 отв. Ø13	7,3
ШОП-20-3М100-2(4) УХЛ1	3/100	457	6(9))	Ø127x4 отв. Ø13	7,4
ШОП-20-3М125-2(4) УХЛ1	3/125	485	6(9)	Ø127x4 отв. Ø13	7,4

Раздел 3. Полимерные шинные опоры для жесткой ошиновки подстанций

Перечень основных производимых полимерных шинных опор под маркой ШОП-М					
Марка полимерной шинной опоры для жесткой ошиновки	Количество/ширина плоских шин, мм	Строительная высота, Н, мм (высота плоской шины 10 мм)	Рисунок	Установочные размеры нижнего фланца	Вес, кг, не более
ШОП-М для плоских вертикальных шин на 35 кВ					
ШОП-35-1М63-2(4) УХЛ1	1/63	471(511)	4(7)	Ø127x4 отв. Ø13	8,2
ШОП-35-1М80-2(4) УХЛ1	1/80	487(527)	4(7)	Ø127x4 отв. Ø13	8,2
ШОП-35-1М100-2(4) УХЛ1	1/100	507(547)	4(7)	Ø127x4 отв. Ø13	8,3
ШОП-35-1М125-2(4) УХЛ1	1/125	535(575)	4(7)	Ø127x4 отв. Ø13	8,5
ШОП-35-2М63-2(4) УХЛ1	2/63	471(511)	5(8)	Ø127x4 отв. Ø13	8,5
ШОП-35-2М80-2(4) УХЛ1	2/80	487(527)	5(8)	Ø127x4 отв. Ø13	8,5
ШОП-35-2М100-2(4) УХЛ1	2/100	507(547)	5(8)	Ø127x4 отв. Ø13	8,6
ШОП-35-2М125-2(4) УХЛ1	2/125	535(575)	5(8)	Ø127x4 отв. Ø13	8,7
ШОП-35-3М63-2(4) УХЛ1	3/63	471(511)	6(9)	Ø127x4 отв. Ø13	8,7
ШОП-35-3М80-2(4) УХЛ1	3/80	487(527)	6(9)	Ø127x4 отв. Ø13	8,8
ШОП-35-3М100-2(4) УХЛ1	3/100	507(547)	6(9))	Ø127x4 отв. Ø13	8,8
ШОП-35-3М125-2(4) УХЛ1	3/125	535(575)	6(9)	Ø127x4 отв. Ø13	8,9
Технические характеристики полимерной шинной опоры ШОП-М					
Номинальное напряжение, кВ		10	20	35	
Наибольшее рабочее напряжение, кВ		12	24	40,5	
Испытательное напряжение полного грозового импульса, не менее, кВ		75	125	190	
50%-ное разрядное напряжение промышленной частоты в загрязненном и увлажненном состоянии, кВ		13	26	42	
При удельной поверхностной проводимости слоя загрязнения, мкСм		10	10	10	
Минимальная разрушающая сила на изгиб, кН, не менее		10	8/10	6/10	
Минимальный разрушающий крутящий момент, не менее, кНм		2	2	2	
Длина пути утечки не менее, см	на 2-ую степень загрязнения	30	62	105	
	на 4-ую степень загрязнения	42	84	140	
Допустимое тяжение шин в горизонтальной плоскости шинных опор для крепления шин, Н		1480	1480	1480	

Завод-изготовитель оставляет за собой право вносить изменения в конструкцию изделий, не ухудшая электротехнических характеристик продукции.

Раздел 3. Полимерные шинные опоры для жесткой ошиновки подстанций

Полимерная шинная опора для коробчатых шин ШОП-П (на 10, 20, 35 кВ)

Общий вид полимерной шинной опоры ШОП-П на 10 кВ

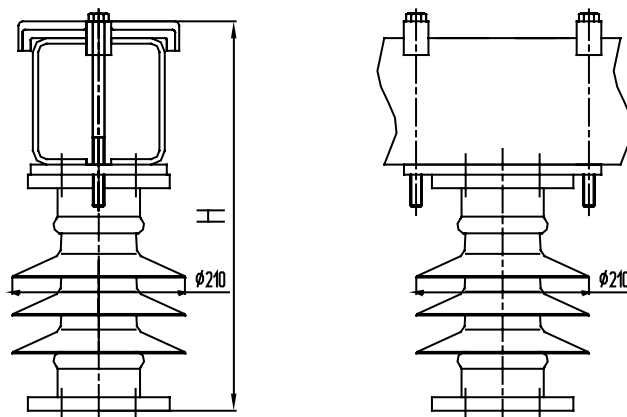


Рис. 1

Общий вид полимерной шинной опоры ШОП-П на 20, 35 кВ на 2 степень загрязнения

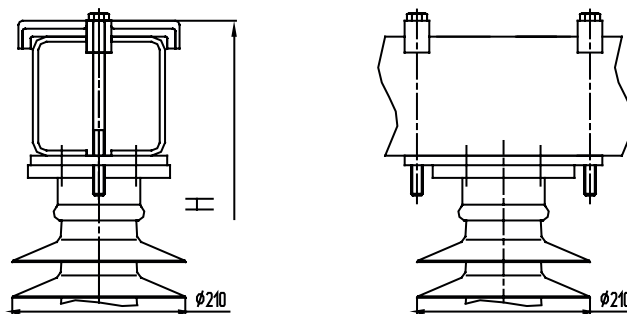


Рис. 2

Общий вид полимерной шинной опоры ШОП-П на 20, 35 110 кВ на 4 степень загрязнения

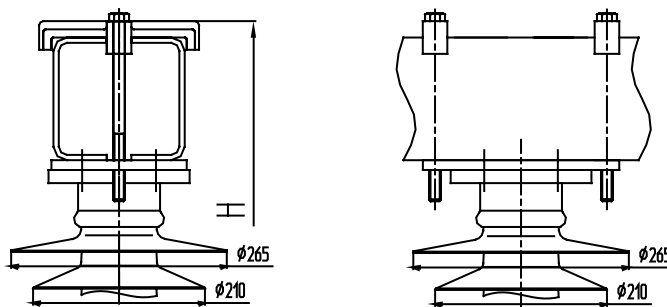
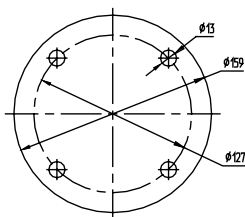


Рис. 3

Установочные размеры нижнего фланца полимерной шинной опоры на:

10, 20, 35 кВ



АО «АИЗ» имеет возможность изготавливать полимерные шинные опоры с нестандартными присоединительными размерами и строительной высотой по желанию заказчика.

Раздел 3. Полимерные шинные опоры для жесткой ошиновки подстанций

Шинные опоры наружной установки типа ШОП-П предназначены для крепления коробчатых шин жесткой ошиновки напряжением 10, 20, 35 кВ в открытых распределительных устройствах (ОРУ) электрических станций и подстанций. Шинные опоры ШОП-П входят в состав комплексного проекта жесткой ошиновки подстанций.

Перечень основных производимых полимерных шинных опор под маркой ШОП-П					
Марка полимерной шинной опоры для жесткой ошиновки	Высота коробчатой шины, мм	Строительная высота, Н, мм	Рисунок	Установочные размеры нижнего фланца	Вес, кг, не более
ШОП-П для коробчатых шин на 10 кВ					
ШОП-10-П100-4 УХЛ1	100	412	1	Ø127x4 отв. Ø13	10,60
ШОП-10-П125-4 УХЛ1	125	437	1	Ø127x4 отв. Ø13	10,70
ШОП-10-П150-4 УХЛ1	150	462	1	Ø127x4 отв. Ø13	10,80
ШОП-10-П175-4 УХЛ1	175	487	1	Ø127x4 отв. Ø13	10,95
ШОП-10-П200-4 УХЛ1	200	512	1	Ø127x4 отв. Ø13	11,10
ШОП-10-П225-4 УХЛ1	225	537	1	Ø127x4 отв. Ø13	11,30
ШОП-10-П250-4 УХЛ1	250	562	1	Ø127x4 отв. Ø13	11,50
ШОП-П для коробчатых шин на 20 кВ					
ШОП-20-П100-2(4) УХЛ1	100	482	2(3)	Ø127x4 отв. Ø13	11,10
ШОП-20-П125-2(4) УХЛ1	125	507	2(3)	Ø127x4 отв. Ø13	11,30
ШОП-20-П150-2(4) УХЛ1	150	532	2(3)	Ø127x4 отв. Ø13	11,50
ШОП-20-П175-2(4) УХЛ1	175	557	2(3)	Ø127x4 отв. Ø13	11,95
ШОП-20-П200-2(4) УХЛ1	200	582	2(3)	Ø127x4 отв. Ø13	12,10
ШОП-20-П225-2(4) УХЛ1	225	607	2(3)	Ø127x4 отв. Ø13	12,30
ШОП-20-П250-2(4) УХЛ1	250	632	2(3)	Ø127x4 отв. Ø13	12,50
ШОП-П для коробчатых шин на 35 кВ					
ШОП-35-П100-2(4) УХЛ1	100	532(572)	2(3)	Ø127x4 отв. Ø13	12,60
ШОП-35-П125-2(4) УХЛ1	125	557(597)	2(3)	Ø127x4 отв. Ø13	12,70
ШОП-35-П150-2(4) УХЛ1	150	582(622)	2(3)	Ø127x4 отв. Ø13	12,80
ШОП-35-П175-2(4) УХЛ1	175	607(647)	2(3)	Ø127x4 отв. Ø13	12,95
ШОП-35-П200-2(4) УХЛ1	200	632(672)	2(3)	Ø127x4 отв. Ø13	13,10
ШОП-35-П225-2(4) УХЛ1	225	657(697)	2(3)	Ø127x4 отв. Ø13	13,30
ШОП-35-П250-2(4) УХЛ1	250	682(722)	2(3)	Ø127x4 отв. Ø13	13,50

Раздел 3. Полимерные шинные опоры для жесткой ошиновки подстанций

Технические характеристики полимерной шинной опоры ШОП-П				
Номинальное напряжение, кВ		10	20	35
Наибольшее рабочее напряжение, кВ		12	24	40,5
Испытательное напряжение полного грозового импульса, не менее, кВ		75	125	190
50%-ное разрядное напряжение промышленной частоты в загрязненном и увлажненном состоянии, кВ		13	26	42
При удельной поверхностной проводимости слоя загрязнения, мкСм		10	10	10
Минимальная разрушающая сила на изгиб, кН, не менее		10	8/10	6/10
Минимальный разрушающий крутящий момент, не менее, кНхм		2	2	2
Длина пути утечки не менее, см	на 2-ую степень загрязнения	30	62	105
	на 4-ую степень загрязнения	42	84	140
Допустимое тяжение шин в горизонтальной плоскости шинных опор для крепления шин, Н		1480	1480	1480

Завод-изготовитель оставляет за собой право вносить изменения в конструкцию изделий, не ухудшая электротехнических характеристик продукции.

Объем приемосдаточных испытаний полимерных шинных опор ШОП-Л, ШОП-М, ШОП-П:

- Комплектность
- Осмотр (внешний вид и маркировка)
- Масса, длина изоляционной части, присоединительные размеры, соответствие расположения арматуры
- Качество и толщина антикоррозионного покрытия арматуры
- Испытательная сила на изгиб (кручение) в течение 1 мин. Контроль прогиба (угла закручивания) и отсутствие пластической деформации при изгибе (кручении)
- Испытательное переменное кратковременное напряжение в сухом состоянии
- Разрушающая сила на изгиб, (кручение)
- Определение уровня частичных разрядов
- Стойкость к проникновению воды
- Стойкость к проникновению красящей жидкости
- Адгезия оболочки к изоляционному телу

Соответствуют ГОСТ Р 52082-03. Срок эксплуатации – 30 лет.

Раздел 3. Полимерные шинные опоры для жесткой ошиновки подстанций

Полимерная шинная опора для жесткого крепления трубы жесткой ошиновки **ШОП-Ж** (на 10, 20, 35, 110, 150, 220, 330 кВ)

Общий вид полимерной шинной опоры ШОП-Ж на 10 кВ

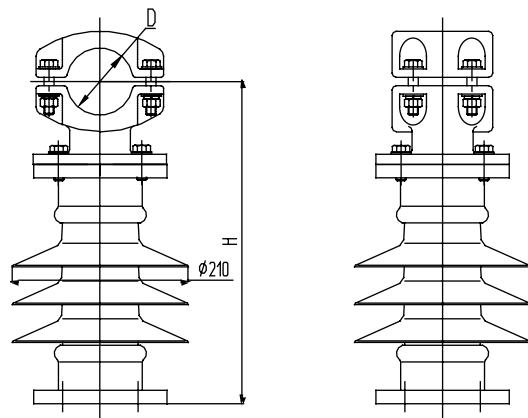


Рис. 1

Общий вид полимерной шинной опоры ШОП-Ж на 35, 110, 150, 220, 330 кВ на 2 степень загрязнения

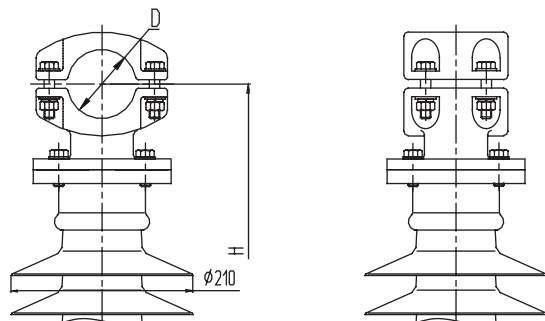


Рис. 2

Общий вид полимерной шинной опоры ШОП-Ж на 20, 35, 110, 150, 220, 330 кВ на 4 степень загрязнения

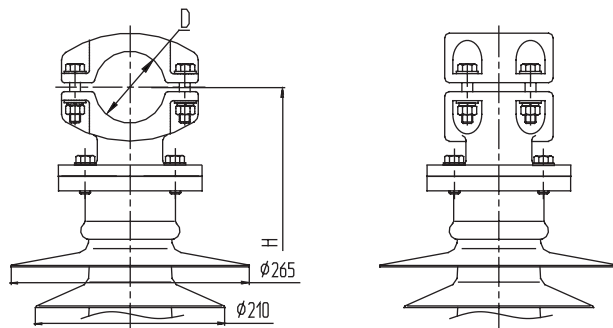
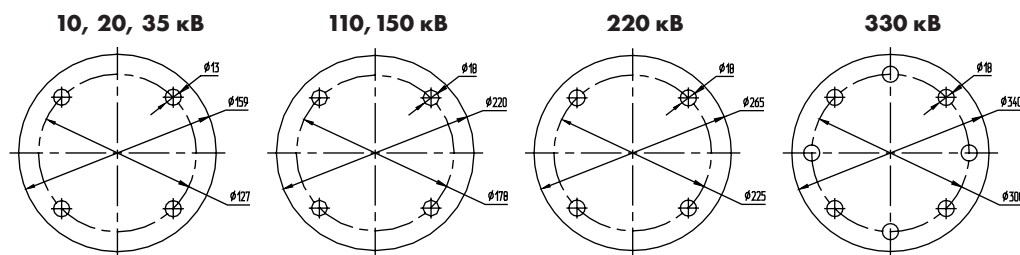


Рис. 3

Установочные размеры нижнего фланца полимерной шинной опоры на:



АО «АИЗ» имеет возможность изготавливать полимерные шинные опоры с нестандартными присоединительными размерами и строительной высотой по желанию заказчика.

Раздел 3. Полимерные шинные опоры для жесткой ошиновки подстанций

Шинные опоры наружной установки типа ШОП-Ж предназначены для поддержания алюминиевой трубы жесткой ошиновки напряжением 10, 20, 35, 110, 150, 220, 330 кВ в открытых распределительных устройствах (ОРУ) электрических станций и подстанций. Шинные опоры ШОП-Ж входят в состав комплексного проекта жесткой ошиновки подстанций. Завод имеет возможность поставки полимерных шинных опор со встроенной системой диагностики высоковольтной изоляции.

Перечень основных производимых полимерных шинных опор под маркой ШОП-Ж						
Марка полимерной шинной опоры для жесткой ошиновки	Диаметр трубы жесткой ошиновки	Диаметр, D	Строительная высота, H, мм	Рисунок	Установочные размеры нижнего фланца	Вес, кг, не более
ШОП-Ж для жесткого крепления трубы жесткой ошиновки на 10 кВ						
ШОП-10-Ж30-4 УХЛ1	30/25	30	359	1	Ø127x4 отв. Ø13	6,80
ШОП-10-Ж40-4 УХЛ1	40/35	40	359	1	Ø127x4 отв. Ø13	6,90
ШОП-10-Ж50-4 УХЛ1	50/45	50	360	1	Ø127x4 отв. Ø13	7,20
ШОП-10-Ж70-4 УХЛ1	70/64	70	370	1	Ø127x4 отв. Ø13	7,55
ШОП-10-Ж80-4 УХЛ1	80/72	80	378	1	Ø127x4 отв. Ø13	8,75
ШОП-10-Ж90-4 УХЛ1	90/80	90	382	1	Ø127x4 отв. Ø13	9,05
ШОП-10-Ж100-4 УХЛ1	100/90	100	394	1	Ø127x4 отв. Ø13	9,25
ШОП-10-Ж110-4 УХЛ1	110/100	110	394	1	Ø127x4 отв. Ø13	9,25
ШОП-10-Ж120-4 УХЛ1	120/110	120	402	1	Ø127x4 отв. Ø13	10,05
ШОП-10-Ж130-4 УХЛ1	130/116	130	415	1	Ø127x4 отв. Ø13	12,05
ШОП-10-Ж140-4 УХЛ1	140/120	140	420	1	Ø127x4 отв. Ø13	12,55
ШОП-10-Ж150-4 УХЛ1	150/136	150	430	1	Ø127x4 отв. Ø13	13,15
ШОП-10-Ж170-4 УХЛ1	170/156	170	450	1	Ø127x4 отв. Ø13	14,25
ШОП-10-Ж200-4 УХЛ1	200/180	200	470	1	Ø127x4 отв. Ø13	18,25
ШОП-10-Ж250-4 УХЛ1	250/230	250	495	1	Ø127x4 отв. Ø13	24,25
ШОП-Ж для жесткого крепления трубы жесткой ошиновки на 20 кВ						
ШОП-20-Ж30-2(4) УХЛ1	30/25	30	429	1(3)	Ø127x4 отв. Ø13	8,80
ШОП-20-Ж40-2(4) УХЛ1	40/35	40	429	1(3)	Ø127x4 отв. Ø13	8,90
ШОП-20-Ж50-2(4) УХЛ1	50/45	50	430	1(3)	Ø127x4 отв. Ø13	9,20
ШОП-20-Ж70-2(4) УХЛ1	70/64	70	440	1(3)	Ø127x4 отв. Ø13	10,55
ШОП-20-Ж80-2(4) УХЛ1	80/72	80	448	1(3)	Ø127x4 отв. Ø13	11,75
ШОП-20-Ж90-2(4) УХЛ1	90/80	90	452	1(3)	Ø127x4 отв. Ø13	12,05
ШОП-20-Ж100-2(4) УХЛ1	100/90	100	464	1(3)	Ø127x4 отв. Ø13	12,25
ШОП-20-Ж110-2(4) УХЛ1	110/100	110	464	1(3)	Ø127x4 отв. Ø13	12,25
ШОП-20-Ж120-2(4) УХЛ1	120/110	120	472	1(3)	Ø127x4 отв. Ø13	13,05
ШОП-20-Ж130-2(4) УХЛ1	130/116	130	485	1(3)	Ø127x4 отв. Ø13	14,05
ШОП-20-Ж140-2(4) УХЛ1	140/120	140	490	1(3)	Ø127x4 отв. Ø13	14,55
ШОП-20-Ж150-2(4) УХЛ1	150/136	150	500	1(3)	Ø127x4 отв. Ø13	15,15
ШОП-20-Ж170-2(4) УХЛ1	170/156	170	520	1(3)	Ø127x4 отв. Ø13	16,25
ШОП-20-Ж200-2(4) УХЛ1	200/180	200	540	1(3)	Ø127x4 отв. Ø13	20,25
ШОП-20-Ж250-2(4) УХЛ1	250/230	250	565	1(3)	Ø127x4 отв. Ø13	26,25

Раздел 3. Полимерные шинные опоры для жесткой ошиновки подстанций

Перечень основных производимых полимерных шинных опор под маркой ШОП-Ж						
Марка полимерной шинной опоры для жесткой ошиновки	Диаметр трубы жесткой ошиновки	Диаметр, D	Строительная высота, H, мм	Рисунок	Установочные размеры нижнего фланца	Вес, кг, не более
ШОП-Ж для жесткого крепления трубы жесткой ошиновки на 35 кВ						
ШОП-35-Ж30-2(4) УХЛ1	30/25	30	479	2(3)	Ø127x4 отв. Ø13	16,1
ШОП-35-Ж40-2(4) УХЛ1	40/35	40	479	2(3)	Ø127x4 отв. Ø13	16,2
ШОП-35-Ж50-2(4) УХЛ1	50/45	50	480	2(3)	Ø127x4 отв. Ø13	16,5
ШОП-35-Ж70-2(4) УХЛ1	70/64	70	490	2(3)	Ø127x4 отв. Ø13	16,8
ШОП-35-Ж80-2(4) УХЛ1	80/72	80	498	2(3)	Ø127x4 отв. Ø13	18,0
ШОП-35-Ж90-2(4) УХЛ1	90/80	90	502	2(3)	Ø127x4 отв. Ø13	18,3
ШОП-35-Ж100-2(4) УХЛ1	100/90	100	514	2(3)	Ø127x4 отв. Ø13	18,5
ШОП-35-Ж110-2(4) УХЛ1	110/100	110	514	2(3)	Ø127x4 отв. Ø13	18,7
ШОП-35-Ж120-2(4) УХЛ1	120/110	120	522	2(3)	Ø127x4 отв. Ø13	19,3
ШОП-35-Ж130-2(4) УХЛ1	130/116	130	535	2(3)	Ø127x4 отв. Ø13	21,3
ШОП-35-Ж140-2(4) УХЛ1	140/120	140	540	2(3)	Ø127x4 отв. Ø13	21,3
ШОП-35-Ж150-2(4) УХЛ1	150/136	150	550	2(3)	Ø127x4 отв. Ø13	22,4
ШОП-35-Ж170-2(4) УХЛ1	170/156	170	570	2(3)	Ø127x4 отв. Ø13	23,5
ШОП-35-Ж200-2(4) УХЛ1	200/180	200	590	2(3)	Ø127x4 отв. Ø13	27,5
ШОП-35-Ж250-2(4) УХЛ1	250/230	250	615	2(3)	Ø127x4 отв. Ø13	33,5
ШОП-Ж для жесткого крепления трубы жесткой ошиновки на 110 кВ						
ШОП-110-Ж30-2(4) УХЛ1	30/25	30	1179	2(3)	Ø178x4 отв. Ø18	26,1
ШОП-110-Ж40-2(4) УХЛ1	40/35	40	1179	2(3)	Ø178x4 отв. Ø18	26,2
ШОП-110-Ж50-2(4) УХЛ1	50/45	50	1180	2(3)	Ø178x4 отв. Ø18	26,5
ШОП-110-Ж70-2(4) УХЛ1	70/64	70	1190	2(3)	Ø178x4 отв. Ø18	26,8
ШОП-110-Ж80-2(4) УХЛ1	80/72	80	1198	2(3)	Ø178x4 отв. Ø18	28,0
ШОП-110-Ж90-2(4) УХЛ1	90/80	90	1202	2(3)	Ø178x4 отв. Ø18	28,3
ШОП-110-Ж100-2(4) УХЛ1	100/90	100	1214	2(3)	Ø178x4 отв. Ø18	28,5
ШОП-110-Ж110-2(4) УХЛ1	110/100	110	1214	2(3)	Ø178x4 отв. Ø18	28,7
ШОП-110-Ж120-2(4) УХЛ1	120/110	120	1222	2(3)	Ø178x4 отв. Ø18	29,3
ШОП-110-Ж130-2(4) УХЛ1	130/116	130	1235	2(3)	Ø178x4 отв. Ø18	31,3
ШОП-110-Ж140-2(4) УХЛ1	140/120	140	1240	2(3)	Ø178x4 отв. Ø18	31,3
ШОП-110-Ж150-2(4) УХЛ1	150/136	150	1250	2(3)	Ø178x4 отв. Ø18	32,4
ШОП-110-Ж170-2(4) УХЛ1	170/156	170	1270	2(3)	Ø178x4 отв. Ø18	33,5
ШОП-110-Ж200-2(4) УХЛ1	200/180	200	1290	2(3)	Ø178x4 отв. Ø18	37,5
ШОП-110-Ж250-2(4) УХЛ1	250/230	250	1315	2(3)	Ø178x4 отв. Ø18	43,5

Раздел 3. Полимерные шинные опоры для жесткой ошиновки подстанций

Раздел 3. Полимерные шинные опоры для жесткой ошиновки подстанций

Перечень основных производимых полимерных шинных опор под маркой ШОП-Ж						
Марка полимерной шинной опоры для жесткой ошиновки	Диаметр трубы жесткой ошиновки	Диаметр, D	Строительная высота, Н, мм	Рисунок	Установочные размеры нижнего фланца	Вес, кг, не более
ШОП-Ж для жесткого крепления трубы жесткой ошиновки на 150 кВ						
ШОП-150-Ж30-2(4) УХЛ1	30/25	30	1679	2(3)	Ø178x4 отв. Ø18	30,1
ШОП-150-Ж40-2(4) УХЛ1	40/35	40	1679	2(3)	Ø178x4 отв. Ø18	30,2
ШОП-150-Ж50-2(4) УХЛ1	50/45	50	1680	2(3)	Ø178x4 отв. Ø18	30,5
ШОП-150-Ж70-2(4) УХЛ1	70/64	70	1690	2(3)	Ø178x4 отв. Ø18	30,8
ШОП-150-Ж80-2(4) УХЛ1	80/72	80	1698	2(3)	Ø178x4 отв. Ø18	32,0
ШОП-150-Ж90-2(4) УХЛ1	90/80	90	1702	2(3)	Ø178x4 отв. Ø18	32,3
ШОП-150-Ж100-2(4) УХЛ1	100/90	100	1714	2(3)	Ø178x4 отв. Ø18	32,5
ШОП-150-Ж110-2(4) УХЛ1	110/100	110	1714	2(3)	Ø178x4 отв. Ø18	32,7
ШОП-150-Ж120-2(4) УХЛ1	120/110	120	1722	2(3)	Ø178x4 отв. Ø18	33,3
ШОП-150-Ж130-2(4) УХЛ1	130/116	130	1735	2(3)	Ø178x4 отв. Ø18	35,3
ШОП-150-Ж140-2(4) УХЛ1	140/120	140	1740	2(3)	Ø178x4 отв. Ø18	35,3
ШОП-150-Ж150-2(4) УХЛ1	150/136	150	1750	2(3)	Ø178x4 отв. Ø18	36,4
ШОП-150-Ж170-2(4) УХЛ1	170/156	170	1770	2(3)	Ø178x4 отв. Ø18	37,5
ШОП-150-Ж200-2(4) УХЛ1	200/180	200	1790	2(3)	Ø178x4 отв. Ø18	41,5
ШОП-150-Ж250-2(4) УХЛ1	250/230	250	1815	2(3)	Ø178x4 отв. Ø18	47,5
ШОП-Ж для жесткого крепления трубы жесткой ошиновки на 220 кВ						
ШОП-220-Ж30-2(4) УХЛ1	30/25	30	2179	2(3)	Ø265x4 отв. Ø18	76,1
ШОП-220-Ж40-2(4) УХЛ1	40/35	40	2179	2(3)	Ø265x4 отв. Ø18	76,2
ШОП-220-Ж50-2(4) УХЛ1	50/45	50	2180	2(3)	Ø265x4 отв. Ø18	76,5
ШОП-220-Ж70-2(4) УХЛ1	70/64	70	2190	2(3)	Ø265x4 отв. Ø18	76,8
ШОП-220-Ж80-2(4) УХЛ1	80/72	80	2198	2(3)	Ø265x4 отв. Ø18	78,0
ШОП-220-Ж90-2(4) УХЛ1	90/80	90	2202	2(3)	Ø265x4 отв. Ø18	78,3
ШОП-220-Ж100-2(4) УХЛ1	100/90	100	2214	2(3)	Ø265x4 отв. Ø18	78,5
ШОП-220-Ж110-2(4) УХЛ1	110/100	110	2214	2(3)	Ø265x4 отв. Ø18	78,7
ШОП-220-Ж120-2(4) УХЛ1	120/110	120	2222	2(3)	Ø265x4 отв. Ø18	79,3
ШОП-220-Ж130-2(4) УХЛ1	130/116	130	2235	2(3)	Ø265x4 отв. Ø18	81,3
ШОП-220-Ж140-2(4) УХЛ1	140/120	140	2240	2(3)	Ø265x4 отв. Ø18	81,3
ШОП-220-Ж150-2(4) УХЛ1	150/136	150	2250	2(3)	Ø265x4 отв. Ø18	82,4
ШОП-220-Ж170-2(4) УХЛ1	170/156	170	2270	2(3)	Ø265x4 отв. Ø18	83,5
ШОП-220-Ж200-2(4) УХЛ1	200/180	200	2290	2(3)	Ø265x4 отв. Ø18	87,5
ШОП-220-Ж250-2(4) УХЛ1	250/230	250	2315	2(3)	Ø265x4 отв. Ø18	83,5

Раздел 3. Полимерные шинные опоры для жесткой ошиновки подстанций

Перечень основных производимых полимерных шинных опор под маркой ШОП-Ж							
Марка полимерной шинной опоры для жесткой ошиновки	Диаметр трубы жесткой ошиновки	Диаметр, D	Строительная высота, H, мм	Рисунок	Установочные размеры нижнего фланца	Вес, кг, не более	
ШОП-Ж для жесткого крепления трубы жесткой ошиновки на 330 кВ							
ШОП-330-Ж30-2(4) УХЛ1	30/25	30	3051	2(3)	Ø300x8 отв. Ø18	156,1	
ШОП-330-Ж40-2(4) УХЛ1	40/35	40	3051	2(3)	Ø300x8 отв. Ø18	156,2	
ШОП-330-Ж50-2(4) УХЛ1	50/45	50	3052	2(3)	Ø300x8 отв. Ø18	156,5	
ШОП-330-Ж70-2(4) УХЛ1	70/64	70	3062	2(3)	Ø300x8 отв. Ø18	156,8	
ШОП-330-Ж80-2(4) УХЛ1	80/72	80	3070	2(3)	Ø300x8 отв. Ø18	158,0	
ШОП-330-Ж90-2(4) УХЛ1	90/80	90	3074	2(3)	Ø300x8 отв. Ø18	158,3	
ШОП-330-Ж100-2(4) УХЛ1	100/90	100	3086	2(3)	Ø300x8 отв. Ø18	158,5	
ШОП-330-Ж110-2(4) УХЛ1	110/100	110	3092	2(3)	Ø300x8 отв. Ø18	158,7	
ШОП-330-Ж120-2(4) УХЛ1	120/110	120	3094	2(3)	Ø300x8 отв. Ø18	159,3	
ШОП-330-Ж130-2(4) УХЛ1	130/116	130	3107	2(3)	Ø300x8 отв. Ø18	161,3	
ШОП-330-Ж140-2(4) УХЛ1	140/120	140	3112	2(3)	Ø300x8 отв. Ø18	161,3	
ШОП-330-Ж150-2(4) УХЛ1	150/136	150	3122	2(3)	Ø300x8 отв. Ø18	162,4	
ШОП-330-Ж170-2(4) УХЛ1	170/156	170	3142	2(3)	Ø300x8 отв. Ø18	163,5	
ШОП-330-Ж200-2(4) УХЛ1	200/180	200	3162	2(3)	Ø300x8 отв. Ø18	167,5	
ШОП-330-Ж250-2(4) УХЛ1	250/230	250	3187	2(3)	Ø300x8 отв. Ø18	163,5	

Технические характеристики полимерной шинной опоры ШОП-Ж							
Номинальное напряжение, кВ	10	20	35	110	150	220	330
Наибольшее рабочее напряжение, кВ	12	24	40,5	126	172	252	363
Испытательное напряжение полного грозового импульса, не менее, кВ	75	125	190	450	650	950	1200
50%-ное разрядное напряжение промышленной частоты в загрязненном и увлажненном состоянии, кВ	13	26	42	110	150	220	315
При удельной поверхностной проводимости слоя загрязнения, мкСм	10	10	10	10	10	10	10
Минимальная разрушающая сила на изгиб, кН, не менее	10	8/10	6/10	10	10	8	8
Минимальный разрушающий крутящий момент, не менее, кНхм	2	2	2	2	2	2	2
Длина пути утечки не менее, см	на 2-ую степень загрязнения	30	62	105	280	390	800
	на 4-ую степень загрязнения	42	84	140	390	535	1120
Допустимое тяжение шин в горизонтальной плоскости шинных опор для крепления шин, Н	1480	1480	1480	1480	1480	1480	1480

Завод-изготовитель оставляет за собой право вносить изменения в конструкцию изделий, не ухудшая электротехнических характеристик продукции.

Объем приемосдаточных испытаний полимерной шинной опоры ШОП-Ж

- Комплектность
- Осмотр (внешний вид и маркировка)
- Масса, длина изоляционной части, присоединительные размеры, соответствие расположения арматуры
- Качество и толщина антикоррозионного покрытия арматуры
- Испытательная сила на изгиб (кручение) в течение 1 мин. Контроль прогиба (угла закручивания) и отсутствие пластической деформации при изгибе (кручении)
- Испытательное переменное кратковременное напряжение в сухом состоянии
- Разрушающая сила на изгиб, (кручение)
- Определение уровня частичных разрядов
- Стойкость к проникновению воды
- Стойкость к проникновению красящей жидкости
- Адгезия оболочки к изоляционному телу

Соответствуют ГОСТ Р 52082-03. Срок эксплуатации – 30 лет.

Раздел 3. Полимерные шинные опоры для жесткой ошиновки подстанций

Полимерная шинная опора для шарнирного крепления трубы жесткой ошиновки **ШОП-Ш** (на 10, 20, 35, 110, 150, 220, 330 кВ)

Общий вид полимерной шинной опоры ШОП-Ш на 10 кВ

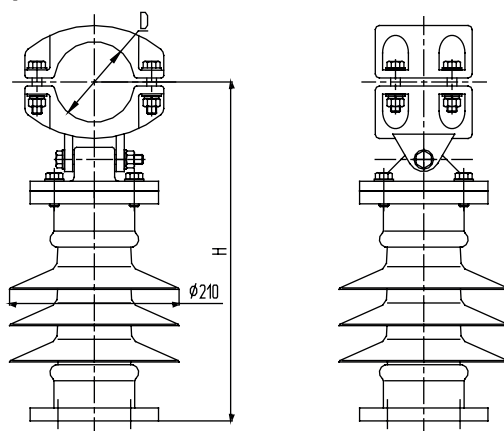


Рис. 1

Общий вид полимерной шинной опоры ШОП-Ш на 20, 35, 110, 150, 220, 330 кВ на 2 степень загрязнения

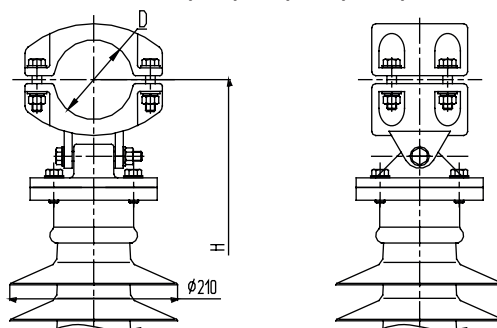


Рис. 2

Общий вид полимерной шинной опоры ШОП-Ш на 20, 35, 110, 150, 220, 330 кВ на 4 степень загрязнения

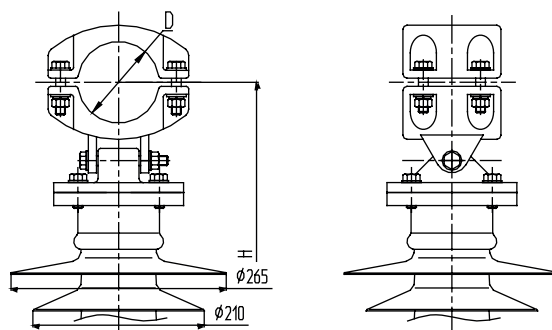
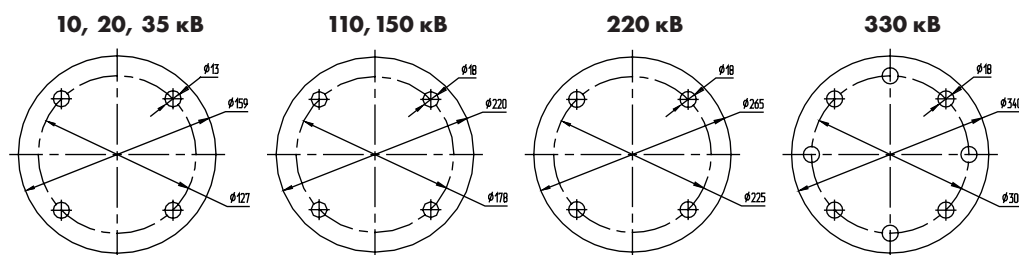


Рис. 3

Установочные размеры нижнего фланца полимерной шинной опоры на:



АО «АИЗ» имеет возможность изготавливать полимерные шинные опоры с нестандартными присоединительными размерами и строительной высотой по желанию заказчика.

Раздел 3. Полимерные шинные опоры для жесткой ошиновки подстанций

Шинные опоры наружной установки типа ШОП-Ш предназначены для шарнирного крепления алюминиевой трубы жесткой ошиновки напряжением 10, 20, 35, 110, 150, 220, 330 кВ в открытых распределительных устройствах (ОРУ) электрических станций и подстанций. Шинные опоры ШОП-Ш входят в состав комплексного проекта жесткой ошиновки подстанций. Завод имеет возможность поставки полимерных шинных опор со встроенной системой диагностики высоковольтной изоляции.

Перечень основных производимых полимерных шинных опор под маркой ШОП-Ш						
Марка полимерной шинной опоры для жесткой ошиновки	Диаметр трубы жесткой ошиновки	Диаметр, D	Строительная высота, Н, мм	Рисунок	Установочные размеры нижнего фланца	Вес, кг, не более
ШОП-Ш для шарнирного крепления трубы жесткой ошиновки на 10 кВ						
ШОП-10-Ш50-4 УХЛ1	50/45	50	370	1	Ø127x4 отв. Ø13	15,0
ШОП-10-Ш60-4 УХЛ1	60/54	60	380	1	Ø127x4 отв. Ø13	15,0
ШОП-10-Ш70-4 УХЛ1	70/64	70	405	1	Ø127x4 отв. Ø13	15,5
ШОП-10-Ш80-4 УХЛ1	80/72	80	410	1	Ø127x4 отв. Ø13	16,0
ШОП-10-Ш90-4 УХЛ1	90/80	90	410	1	Ø127x4 отв. Ø13	16,4
ШОП-10-Ш100-4 УХЛ1	100/90	100	415	1	Ø127x4 отв. Ø13	17,0
ШОП-10-Ш110-4 УХЛ1	110/100	110	425	1	Ø127x4 отв. Ø13	17,5
ШОП-10-Ш120-4 УХЛ1	120/110	120	430	1	Ø127x4 отв. Ø13	17,5
ШОП-10-Ш130-4 УХЛ1	130/116	130	435	1	Ø127x4 отв. Ø13	18,0
ШОП-10-Ш140-4 УХЛ1	140/120	140	435	1	Ø127x4 отв. Ø13	18,5
ШОП-10-Ш150-4 УХЛ1	150/136	150	440	1	Ø127x4 отв. Ø13	18,7
ШОП-10-Ш170-4 УХЛ1	170/156	170	460	1	Ø127x4 отв. Ø13	20,5
ШОП-10-Ш200-4 УХЛ1	200/180	200	490	1	Ø127x4 отв. Ø13	22,2
ШОП-10-Ш250-4 УХЛ1	250/230	250	528	1	Ø127x4 отв. Ø13	23,9
ШОП-Ш для шарнирного крепления трубы жесткой ошиновки на 20 кВ						
ШОП-20-Ш50-2(4) УХЛ1	50/45	50	440	1(3)	Ø127x4 отв. Ø13	16,0
ШОП-20-Ш60-2(4) УХЛ1	60/54	60	450	1(3)	Ø127x4 отв. Ø13	16,0
ШОП-20-Ш70-2(4) УХЛ1	70/64	70	475	1(3)	Ø127x4 отв. Ø13	16,5
ШОП-20-Ш80-2(4) УХЛ1	80/72	80	480	1(3)	Ø127x4 отв. Ø13	17,0
ШОП-20-Ш90-2(4) УХЛ1	90/80	90	480	1(3)	Ø127x4 отв. Ø13	17,4
ШОП-20-Ш100-2(4) УХЛ1	100/90	100	485	1(3)	Ø127x4 отв. Ø13	18,0
ШОП-20-Ш110-2(4) УХЛ1	110/100	110	495	1(3)	Ø127x4 отв. Ø13	18,5
ШОП-20-Ш120-2(4) УХЛ1	120/110	120	500	1(3)	Ø127x4 отв. Ø13	18,5
ШОП-20-Ш130-2(4) УХЛ1	130/116	130	505	1(3)	Ø127x4 отв. Ø13	19,0
ШОП-20-Ш140-2(4) УХЛ1	140/120	140	505	1(3)	Ø127x4 отв. Ø13	19,5
ШОП-20-Ш150-2(4) УХЛ1	150/136	150	510	1(3)	Ø127x4 отв. Ø13	19,7
ШОП-20-Ш170-2(4) УХЛ1	170/156	170	530	1(3)	Ø127x4 отв. Ø13	21,5
ШОП-20-Ш200-2(4) УХЛ1	200/180	200	560	1(3)	Ø127x4 отв. Ø13	23,2
ШОП-20-Ш250-2(4) УХЛ1	250/230	250	598	1(3)	Ø127x4 отв. Ø13	24,9

Раздел 3. Полимерные шинные опоры для жесткой ошиновки подстанций

Раздел 3. Полимерные шинные опоры для жесткой ошиновки подстанций

Перечень основных производимых полимерных шинных опор под маркой ШОП-Ш						
Марка полимерной шинной опоры для жесткой ошиновки	Диаметр трубы жесткой ошиновки	Диаметр, D	Строительная высота, H, мм	Рисунок	Установочные размеры нижнего фланца	Вес, кг, не более
ШОП-Ш для шарнирного крепления трубы жесткой ошиновки на 35 кВ						
ШОП-35-Ш50-2(4) УХЛ1	50/45	50	490	2(3)	Ø127x4 отв. Ø13	18,0
ШОП-35-Ш60-2(4) УХЛ1	60/54	60	500	2(3)	Ø127x4 отв. Ø13	18,0
ШОП-35-Ш70-2(4) УХЛ1	70/64	70	525	2(3)	Ø127x4 отв. Ø13	18,5
ШОП-35-Ш80-2(4) УХЛ1	80/72	80	530	2(3)	Ø127x4 отв. Ø13	19,0
ШОП-35-Ш90-2(4) УХЛ1	90/80	90	530	2(3)	Ø127x4 отв. Ø13	19,4
ШОП-35-Ш100-2(4) УХЛ1	100/90	100	535	2(3)	Ø127x4 отв. Ø13	20,0
ШОП-35-Ш110-2(4) УХЛ1	110/100	110	545	2(3)	Ø127x4 отв. Ø13	20,5
ШОП-35-Ш120-2(4) УХЛ1	120/110	120	550	2(3)	Ø127x4 отв. Ø13	20,5
ШОП-35-Ш130-2(4) УХЛ1	130/116	130	555	2(3)	Ø127x4 отв. Ø13	21,0
ШОП-35-Ш140-2(4) УХЛ1	140/120	140	555	2(3)	Ø127x4 отв. Ø13	21,5
ШОП-35-Ш150-2(4) УХЛ1	150/136	150	560	2(3)	Ø127x4 отв. Ø13	21,7
ШОП-35-Ш170-2(4) УХЛ1	170/156	170	580	2(3)	Ø127x4 отв. Ø13	23,5
ШОП-35-Ш200-2(4) УХЛ1	200/180	200	610	2(3)	Ø127x4 отв. Ø13	25,2
ШОП-35-Ш250-2(4) УХЛ1	250/230	250	648	2(3)	Ø127x4 отв. Ø13	26,9
ШОП-Ш для шарнирного крепления трубы жесткой ошиновки на 110 кВ						
ШОП-110-Ш50-2(4) УХЛ1	50/45	50	1190	2(3)	Ø178x4 отв. Ø18	28,0
ШОП-110-Ш60-2(4) УХЛ1	60/54	60	1200	2(3)	Ø178x4 отв. Ø18	28,0
ШОП-110-Ш70-2(4) УХЛ1	70/64	70	1225	2(3)	Ø178x4 отв. Ø18	28,5
ШОП-110-Ш80-2(4) УХЛ1	80/72	80	1230	2(3)	Ø178x4 отв. Ø18	29,0
ШОП-110-Ш90-2(4) УХЛ1	90/80	90	1230	2(3)	Ø178x4 отв. Ø18	29,4
ШОП-110-Ш100-2(4) УХЛ1	100/90	100	1235	2(3)	Ø178x4 отв. Ø18	30,0
ШОП-110-Ш110-2(4) УХЛ1	110/100	110	1245	2(3)	Ø178x4 отв. Ø18	30,5
ШОП-110-Ш120-2(4) УХЛ1	120/110	120	1250	2(3)	Ø178x4 отв. Ø18	30,5
ШОП-110-Ш130-2(4) УХЛ1	130/116	130	1255	2(3)	Ø178x4 отв. Ø18	31,0
ШОП-110-Ш140-2(4) УХЛ1	140/120	140	1255	2(3)	Ø178x4 отв. Ø18	31,5
ШОП-110-Ш150-2(4) УХЛ1	150/136	150	1260	2(3)	Ø178x4 отв. Ø18	31,7
ШОП-110-Ш170-2(4) УХЛ1	170/156	170	1280	2(3)	Ø178x4 отв. Ø18	33,5
ШОП-110-Ш200-2(4) УХЛ1	200/180	200	1310	2(3)	Ø178x4 отв. Ø18	35,2
ШОП-110-Ш250-2(4) УХЛ1	250/230	250	1348	2(3)	Ø178x4 отв. Ø18	36,9

Раздел 3. Полимерные шинные опоры для жесткой ошиновки подстанций

Перечень основных производимых полимерных шинных опор под маркой ШОП-Ш						
Марка полимерной шинной опоры для жесткой ошиновки	Диаметр трубы жесткой ошиновки	Диаметр, D	Строительная высота, H, мм	Рисунок	Установочные размеры нижнего фланца	Вес, кг, не более
ШОП-Ш для шарнирного крепления трубы жесткой ошиновки на 150 кВ						
ШОП-150-Ш50-2(4) УХЛ1	50/45	50	1690	2(3)	Ø178x4 отв. Ø18	32,0
ШОП-150-Ш60-2(4) УХЛ1	60/54	60	1700	2(3)	Ø178x4 отв. Ø18	32,0
ШОП-150-Ш70-2(4) УХЛ1	70/64	70	1725	2(3)	Ø178x4 отв. Ø18	32,5
ШОП-150-Ш80-2(4) УХЛ1	80/72	80	1730	2(3)	Ø178x4 отв. Ø18	33,0
ШОП-150-Ш90-2(4) УХЛ1	90/80	90	1730	2(3)	Ø178x4 отв. Ø18	33,4
ШОП-150-Ш100-2(4) УХЛ1	100/90	100	1735	2(3)	Ø178x4 отв. Ø18	34,0
ШОП-150-Ш110-2(4) УХЛ1	110/100	110	1745	2(3)	Ø178x4 отв. Ø18	34,5
ШОП-150-Ш120-2(4) УХЛ1	120/110	120	1750	2(3)	Ø178x4 отв. Ø18	34,5
ШОП-150-Ш130-2(4) УХЛ1	130/116	130	1755	2(3)	Ø178x4 отв. Ø18	35,0
ШОП-150-Ш140-2(4) УХЛ1	140/120	140	1755	2(3)	Ø178x4 отв. Ø18	35,5
ШОП-150-Ш150-2(4) УХЛ1	150/136	150	1760	2(3)	Ø178x4 отв. Ø18	35,7
ШОП-150-Ш170-2(4) УХЛ1	170/156	170	1780	2(3)	Ø178x4 отв. Ø18	37,5
ШОП-150-Ш200-2(4) УХЛ1	200/180	200	1810	2(3)	Ø178x4 отв. Ø18	39,2
ШОП-150-Ш250-2(4) УХЛ1	250/230	250	1848	2(3)	Ø178x4 отв. Ø18	40,9
ШОП-Ш для шарнирного крепления трубы жесткой ошиновки на 220 кВ						
ШОП-220-Ш50-2(4) УХЛ1	50/45	50	2190	2(3)	Ø265x4 отв. Ø18	78,0
ШОП-220-Ш60-2(4) УХЛ1	60/54	60	2200	2(3)	Ø265x4 отв. Ø18	78,0
ШОП-220-Ш70-2(4) УХЛ1	70/64	70	2225	2(3)	Ø265x4 отв. Ø18	78,5
ШОП-220-Ш80-2(4) УХЛ1	80/72	80	2230	2(3)	Ø265x4 отв. Ø18	79,0
ШОП-220-Ш90-2(4) УХЛ1	90/80	90	2230	2(3)	Ø265x4 отв. Ø18	79,4
ШОП-220-Ш100-2(4) УХЛ1	100/90	100	2235	2(3)	Ø265x4 отв. Ø18	80,0
ШОП-220-Ш110-2(4) УХЛ1	110/100	110	2245	2(3)	Ø265x4 отв. Ø18	80,5
ШОП-220-Ш120-2(4) УХЛ1	120/110	120	2250	2(3)	Ø265x4 отв. Ø18	80,5
ШОП-220-Ш130-2(4) УХЛ1	130/116	130	2255	2(3)	Ø265x4 отв. Ø18	81,0
ШОП-220-Ш140-2(4) УХЛ1	140/120	140	2255	2(3)	Ø265x4 отв. Ø18	81,5
ШОП-220-Ш150-2(4) УХЛ1	150/136	150	2260	2(3)	Ø265x4 отв. Ø18	81,7
ШОП-220-Ш170-2(4) УХЛ1	170/156	170	2280	2(3)	Ø265x4 отв. Ø18	83,5
ШОП-220-Ш200-2(4) УХЛ1	200/180	200	2310	2(3)	Ø265x4 отв. Ø18	85,2
ШОП-220-Ш250-2(4) УХЛ1	250/230	250	2348	2(3)	Ø265x4 отв. Ø18	86,9

Раздел 3. Полимерные шинные опоры для жесткой ошиновки подстанций

Раздел 3. Полимерные шинные опоры для жесткой ошиновки подстанций

Перечень основных производимых полимерных шинных опор под маркой ШОП-Ш								
Марка полимерной шинной опоры для жесткой ошиновки	Диаметр трубы жесткой ошиновки	Диаметр, D	Строительная высота, Н, мм	Рисунок	Установочные размеры нижнего фланца	Вес, кг, не более		
ШОП-Ш для шарнирного крепления трубы жесткой ошиновки на 330 кВ								
ШОП-330-Ш50-2(4) УХЛ1	50/45	40	3120	2(3)	Ø300x8 отв. Ø18	160,0		
ШОП-330-Ш60-2(4) УХЛ1	60/54	50	3130	2(3)	Ø300x8 отв. Ø18	160,0		
ШОП-330-Ш70-2(4) УХЛ1	70/64	70	3155	2(3)	Ø300x8 отв. Ø18	160,5		
ШОП-330-Ш80-2(4) УХЛ1	80/72	80	3160	2(3)	Ø300x8 отв. Ø18	161,0		
ШОП-330-Ш90-2(4) УХЛ1	90/80	90	3160	2(3)	Ø300x8 отв. Ø18	161,4		
ШОП-330-Ш100-2(4) УХЛ1	100/90	100	3165	2(3)	Ø300x8 отв. Ø18	162,0		
ШОП-330-Ш110-2(4) УХЛ1	110/100	110	3175	2(3)	Ø300x8 отв. Ø18	162,5		
ШОП-330-Ш120-2(4) УХЛ1	120/110	120	3180	2(3)	Ø300x8 отв. Ø18	162,5		
ШОП-330-Ш130-2(4) УХЛ1	130/116	130	3185	2(3)	Ø300x8 отв. Ø18	163,0		
ШОП-330-Ш140-2(4) УХЛ1	140/120	140	3185	2(3)	Ø300x8 отв. Ø18	163,5		
ШОП-330-Ш150-2(4) УХЛ1	150/136	150	3190	2(3)	Ø300x8 отв. Ø18	163,7		
ШОП-330-Ш170-2(4) УХЛ1	170/156	170	3210	2(3)	Ø300x8 отв. Ø18	165,5		
ШОП-330-Ш200-2(4) УХЛ1	200/180	200	3240	2(3)	Ø300x8 отв. Ø18	167,2		
ШОП-330-Ш250-2(4) УХЛ1	250/230	250	3278	2(3)	Ø300x8 отв. Ø18	168,9		
Технические характеристики полимерной шинной опоры ШОП-Ш								
Номинальное напряжение, кВ	10	20	35	110	150	220	330	
Наибольшее рабочее напряжение, кВ	12	24	40,5	126	172	252	363	
Испытательное напряжение полного грозового импульса, не менее, кВ	75	125	190	450	650	950	1200	
50%-ное разрядное напряжение промышленной частоты в загрязненном и увлажненном состоянии, кВ	13	26	42	110	150	220	315	
При удельной поверхностной проводимости слоя загрязнения, мкСм	10	10	10	10	10	10	10	
Минимальная разрушающая сила на изгиб, кН, не менее	10	8/10	6/10	10	10	8	8	
Минимальный разрушающий крутящий момент, не менее, кНхм	2	2	2	2	2	2	2	
Длина пути утечки не менее, см	на 2-ую степень загрязнения	30	62	105	280	390	570	800
	на 4-ую степень загрязнения	42	84	140	390	535	790	1120
Допустимое тяжение шин в горизонтальной плоскости шинных опор для крепления шин, Н	1480	1480	1480	1480	1480	1480	1480	

Завод-изготовитель оставляет за собой право вносить изменения в конструкцию изделий, не ухудшая электротехнических характеристик продукции.

Объем приемосдаточных испытаний полимерной шинной опоры ШОП-Ш

- Комплектность
- Осмотр (внешний вид и маркировка)
- Масса, длина изоляционной части, присоединительные размеры, соответствие расположения арматуры
- Качество и толщина антикоррозионного покрытия арматуры
- Испытательная сила на изгиб (кручение) в течение 1 мин. Контроль прогиба (угла закручивания) и отсутствие пластической деформации при изгибе (кручении)
- Испытательное переменное кратковременное напряжение в сухом состоянии
- Разрушающая сила на изгиб, (кручение)
- Определение уровня частичных разрядов
- Стойкость к проникновению воды
- Стойкость к проникновению красящей жидкости
- Адгезия оболочки к изоляционному телу

Соответствуют ГОСТ Р 52082-03. Срок эксплуатации – 30 лет.

Раздел 3. Полимерные шинные опоры для жесткой ошиновки подстанций

Полимерная шинная опора для подвижного крепления трубы жесткой ошиновки **ШОП-Д** (на 10, 20, 35, 110, 150, 220, 330 кВ)

Общий вид полимерной шинной опоры ШОП-Д на 10 кВ

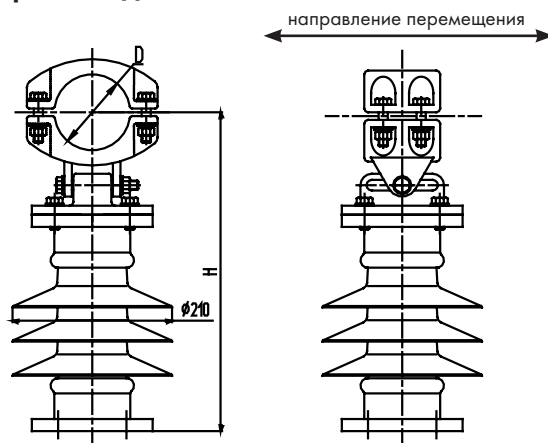


Рис. 1

Общий вид полимерной шинной опоры ШОП-Д на 20, 35, 110, 150, 220, 330 кВ на 2 степень загрязнения

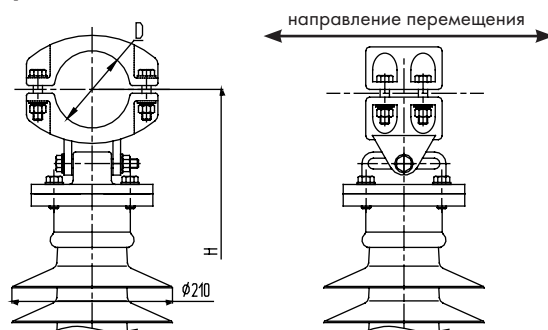


Рис. 2

Общий вид полимерной шинной опоры ШОП-Д на 20, 35, 110, 150, 220, 330 кВ на 4 степень загрязнения

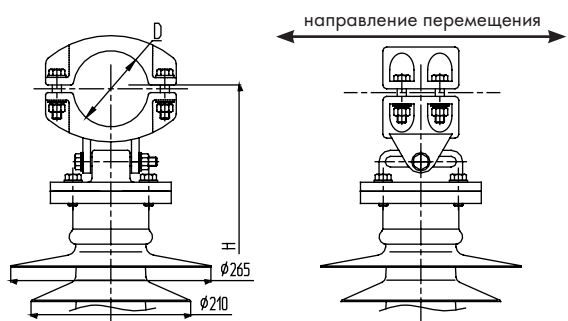
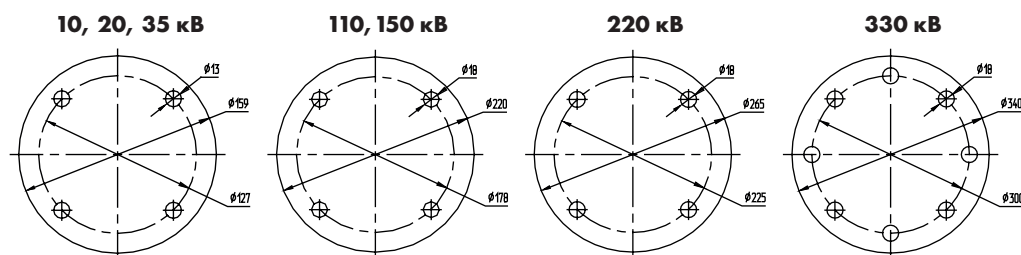


Рис. 3

Установочные размеры нижнего фланца полимерной шинной опоры на:



АО «АИЗ» имеет возможность изготавливать полимерные шинные опоры с нестандартными присоединительными размерами и строительной высотой по желанию заказчика.

Раздел 3. Полимерные шинные опоры для жесткой ошиновки подстанций

Шинные опоры наружной установки типа ШОП-Д предназначены для подвижного крепления алюминиевой трубы жесткой ошиновки напряжением 10, 20, 35, 110, 150, 220, 330 кВ в открытых распределительных устройствах (ОРУ) электрических станций и подстанций. Конструкция позволяет шинодержателю осуществлять горизонтальные перемещения вслед за термическим расширением шины.

Перечень основных производимых полимерных шинных опор под маркой ШОП-Д						
Марка полимерной шинной опоры для жесткой ошиновки	Диаметр трубы жесткой ошиновки	Диаметр, D	Строительная высота, Н, мм	Рисунок	Установочные размеры нижнего фланца	Вес, кг, не более
ШОП-Д для подвижного крепления трубы жесткой ошиновки на 10 кВ						
ШОП-10-Д50-4 УХЛ1	50/45	50	370	1	Ø127x4 отв. Ø13	8,20
ШОП-10-Д60-4 УХЛ1	60/54	60	380	1	Ø127x4 отв. Ø13	8,40
ШОП-10-Д70-4 УХЛ1	70/64	70	405	1	Ø127x4 отв. Ø13	8,80
ШОП-10-Д80-4 УХЛ1	80/72	80	410	1	Ø127x4 отв. Ø13	9,75
ШОП-10-Д90-4 УХЛ1	90/80	90	410	1	Ø127x4 отв. Ø13	10,15
ШОП-10-Д100-4 УХЛ1	100/90	100	415	1	Ø127x4 отв. Ø13	10,15
ШОП-10-Д110-4 УХЛ1	110/100	110	425	1	Ø127x4 отв. Ø13	10,75
ШОП-10-Д120-4 УХЛ1	120/110	120	430	1	Ø127x4 отв. Ø13	11,25
ШОП-10-Д130-4 УХЛ1	130/116	130	435	1	Ø127x4 отв. Ø13	11,75
ШОП-10-Д140-4 УХЛ1	140/120	140	435	1	Ø127x4 отв. Ø13	11,75
ШОП-10-Д150-4 УХЛ1	150/136	150	440	1	Ø127x4 отв. Ø13	12,45
ШОП-10-Д170-4 УХЛ1	170/156	170	460	1	Ø127x4 отв. Ø13	14,25
ШОП-10-Д200-4 УХЛ1	200/180	200	490	1	Ø127x4 отв. Ø13	15,95
ШОП-10-Д250-4 УХЛ1	250/230	250	528	1	Ø127x4 отв. Ø13	17,65
ШОП-Д для подвижного крепления трубы жесткой ошиновки на 20 кВ						
ШОП-20-Д50-2(4) УХЛ1	50/45	50	440	1(3)	Ø127x4 отв. Ø13	17,0
ШОП-20-Д60-2(4) УХЛ1	60/54	60	460	1(3)	Ø127x4 отв. Ø13	17,0
ШОП-20-Д70-2(4) УХЛ1	70/64	70	475	1(3)	Ø127x4 отв. Ø13	17,5
ШОП-20-Д80-2(4) УХЛ1	80/72	80	480	1(3)	Ø127x4 отв. Ø13	18,0
ШОП-20-Д90-2(4) УХЛ1	90/80	90	480	1(3)	Ø127x4 отв. Ø13	18,4
ШОП-20-Д100-2(4) УХЛ1	100/90	100	485	1(3)	Ø127x4 отв. Ø13	19,0
ШОП-20-Д110-2(4) УХЛ1	110/100	110	495	1(3)	Ø127x4 отв. Ø13	19,5
ШОП-20-Д120-2(4) УХЛ1	120/110	120	500	1(3)	Ø127x4 отв. Ø13	19,5
ШОП-20-Д130-2(4) УХЛ1	130/116	130	505	1(3)	Ø127x4 отв. Ø13	10,0
ШОП-20-Д140-2(4) УХЛ1	140/120	140	505	1(3)	Ø127x4 отв. Ø13	20,5
ШОП-20-Д150-2(4) УХЛ1	150/136	150	510	1(3)	Ø127x4 отв. Ø13	50,7
ШОП-20-Д170-2(4) УХЛ1	170/156	170	530	1(3)	Ø127x4 отв. Ø13	22,5
ШОП-20-Д200-2(4) УХЛ1	200/180	200	560	1(3)	Ø127x4 отв. Ø13	24,2
ШОП-20-Д250-2(4) УХЛ1	250/230	250	598	1(3)	Ø127x4 отв. Ø13	25,9

Раздел 3. Полимерные шинные опоры для жесткой ошиновки подстанций

Перечень основных производимых полимерных шинных опор под маркой ШОП-Д						
Марка полимерной шинной опоры для жесткой ошиновки	Диаметр трубы жесткой ошиновки	Диаметр, D	Строительная высота, Н, мм	Рисунок	Установочные размеры нижнего фланца	Вес, кг, не более
ШОП-Д для подвижного крепления трубы жесткой ошиновки на 35 кВ						
ШОП-35-д50-2(4) УХЛ1	50/45	50	490	2(3)	Ø127x4 отв. Ø13	18,0
ШОП-35-д50-2(4) УХЛ1	60/54	60	500	2(3)	Ø127x4 отв. Ø13	18,0
ШОП-35-д70-2(4) УХЛ1	70/64	70	525	2(3)	Ø127x4 отв. Ø13	18,5
ШОП-35-д80-2(4) УХЛ1	80/72	80	530	2(3)	Ø127x4 отв. Ø13	19,0
ШОП-35-д90-2(4) УХЛ1	90/80	90	530	2(3)	Ø127x4 отв. Ø13	19,4
ШОП-35-д100-2(4) УХЛ1	100/90	100	535	2(3)	Ø127x4 отв. Ø13	20,0
ШОП-35-д110-2(4) УХЛ1	110/100	110	545	2(3)	Ø127x4 отв. Ø13	20,5
ШОП-35-д120-2(4) УХЛ1	120/110	120	550	2(3)	Ø127x4 отв. Ø13	20,5
ШОП-35-д130-2(4) УХЛ1	130/116	130	555	2(3)	Ø127x4 отв. Ø13	21,0
ШОП-35-д140-2(4) УХЛ1	140/120	140	555	2(3)	Ø127x4 отв. Ø13	21,5
ШОП-35-д150-2(4) УХЛ1	150/136	150	560	2(3)	Ø127x4 отв. Ø13	21,7
ШОП-35-д170-2(4) УХЛ1	170/156	170	580	2(3)	Ø127x4 отв. Ø13	23,5
ШОП-35-д200-2(4) УХЛ1	200/180	200	610	2(3)	Ø127x4 отв. Ø13	25,2
ШОП-35-д250-2(4) УХЛ1	250/230	250	648	2(3)	Ø127x4 отв. Ø13	26,9
ШОП-Д для подвижного крепления трубы жесткой ошиновки на 110 кВ						
ШОП-110-д50-2(4) УХЛ1	50/45	50	1190	2(3)	Ø178x4 отв. Ø18	28,0
ШОП-110-д60-2(4) УХЛ1	60/54	60	1200	2(3)	Ø178x4 отв. Ø18	28,0
ШОП-110-д70-2(4) УХЛ1	70/64	70	1225	2(3)	Ø178x4 отв. Ø18	28,5
ШОП-110-д80-2(4) УХЛ1	80/72	80	1230	2(3)	Ø178x4 отв. Ø18	29,0
ШОП-110-д90-2(4) УХЛ1	90/80	90	1230	2(3)	Ø178x4 отв. Ø18	29,4
ШОП-110-д100-2(4) УХЛ1	100/90	100	1235	2(3)	Ø178x4 отв. Ø18	30,0
ШОП-110-д110-2(4) УХЛ1	110/100	110	1245	2(3)	Ø178x4 отв. Ø18	30,5
ШОП-110-д120-2(4) УХЛ1	120/110	120	1250	2(3)	Ø178x4 отв. Ø18	30,5
ШОП-110-д130-2(4) УХЛ1	130/116	130	1255	2(3)	Ø178x4 отв. Ø18	31,0
ШОП-110-д140-2(4) УХЛ1	140/120	140	1255	2(3)	Ø178x4 отв. Ø18	31,5
ШОП-110-д150-2(4) УХЛ1	150/136	150	1260	2(3)	Ø178x4 отв. Ø18	31,7
ШОП-110-д170-2(4) УХЛ1	170/156	170	1280	2(3)	Ø178x4 отв. Ø18	33,5
ШОП-110-д200-2(4) УХЛ1	200/180	200	1310	2(3)	Ø178x4 отв. Ø18	35,2
ШОП-110-д250-2(4) УХЛ1	250/230	250	1348	2(3)	Ø178x4 отв. Ø18	36,9

Раздел 3. Полимерные шинные опоры для жесткой ошиновки подстанций

Раздел 3. Полимерные шинные опоры для жесткой ошиновки подстанций

Перечень основных производимых полимерных шинных опор под маркой ШОП-Д						
Марка полимерной шинной опоры для жесткой ошиновки	Диаметр трубы жесткой ошиновки	Диаметр, D	Строительная высота, Н, мм	Рисунок	Установочные размеры нижнего фланца	Вес, кг, не более
ШОП-Д для подвижного крепления трубы жесткой ошиновки на 150 кВ						
ШОП-150-д50-2(4) УХЛ1	50/45	50	1690	2(3)	Ø178x4 отв. Ø18	32,0
ШОП-150-д60-2(4) УХЛ1	60/54	60	1700	2(3)	Ø178x4 отв. Ø18	32,0
ШОП-150-д70-2(4) УХЛ1	70/64	70	1725	2(3)	Ø178x4 отв. Ø18	32,5
ШОП-150-д80-2(4) УХЛ1	80/72	80	1730	2(3)	Ø178x4 отв. Ø18	33,0
ШОП-150-д90-2(4) УХЛ1	90/80	90	1730	2(3)	Ø178x4 отв. Ø18	33,4
ШОП-150-д100-2(4) УХЛ1	100/90	100	1735	2(3)	Ø178x4 отв. Ø18	34,0
ШОП-150-д110-2(4) УХЛ1	110/100	110	1745	2(3)	Ø178x4 отв. Ø18	34,5
ШОП-150-д120-2(4) УХЛ1	120/110	120	1750	2(3)	Ø178x4 отв. Ø18	34,5
ШОП-150-д130-2(4) УХЛ1	130/116	130	1755	2(3)	Ø178x4 отв. Ø18	35,0
ШОП-150-д140-2(4) УХЛ1	140/120	140	1755	2(3)	Ø178x4 отв. Ø18	35,5
ШОП-150-д150-2(4) УХЛ1	150/136	150	1760	2(3)	Ø178x4 отв. Ø18	35,7
ШОП-150-д170-2(4) УХЛ1	170/156	170	1780	2(3)	Ø178x4 отв. Ø18	37,5
ШОП-150-д200-2(4) УХЛ1	200/180	200	1810	2(3)	Ø178x4 отв. Ø18	39,2
ШОП-150-д250-2(4) УХЛ1	250/230	250	1848	2(3)	Ø178x4 отв. Ø18	40,9
ШОП-Д для подвижного крепления трубы жесткой ошиновки на 220 кВ						
ШОП-220-д50-2(4) УХЛ1	50/45	50	2190	2(3)	Ø265x4 отв. Ø18	78,0
ШОП-220-д60-2(4) УХЛ1	60/54	60	2200	2(3)	Ø265x4 отв. Ø18	78,0
ШОП-220-д70-2(4) УХЛ1	70/64	70	2225	2(3)	Ø265x4 отв. Ø18	78,5
ШОП-220-д80-2(4) УХЛ1	80/72	80	2230	2(3)	Ø265x4 отв. Ø18	79,0
ШОП-220-д90-2(4) УХЛ1	90/80	90	2230	2(3)	Ø265x4 отв. Ø18	79,4
ШОП-220-д100-2(4) УХЛ1	100/90	100	2235	2(3)	Ø265x4 отв. Ø18	80,0
ШОП-220-д110-2(4) УХЛ1	110/100	110	2245	2(3)	Ø265x4 отв. Ø18	80,5
ШОП-220-д120-2(4) УХЛ1	120/110	120	2250	2(3)	Ø265x4 отв. Ø18	80,5
ШОП-220-д130-2(4) УХЛ1	130/116	130	2255	2(3)	Ø265x4 отв. Ø18	81,0
ШОП-220-д140-2(4) УХЛ1	140/120	140	2255	2(3)	Ø265x4 отв. Ø18	81,5
ШОП-220-д150-2(4) УХЛ1	150/136	150	2260	2(3)	Ø265x4 отв. Ø18	81,7
ШОП-220-д170-2(4) УХЛ1	170/156	170	2280	2(3)	Ø265x4 отв. Ø18	83,5
ШОП-220-д200-2(4) УХЛ1	200/180	200	2310	2(3)	Ø265x4 отв. Ø18	85,2
ШОП-220-д250-2(4) УХЛ1	250/230	250	2348	2(3)	Ø265x4 отв. Ø18	86,9

Раздел 3. Полимерные шинные опоры для жесткой ошиновки подстанций

Перечень основных производимых полимерных шинных опор под маркой ШОП-Д								
Марка полимерной шинной опоры для жесткой ошиновки	Диаметр трубы жесткой ошиновки	Диаметр, D	Строительная высота, Н, мм	Рисунок	Установочные размеры нижнего фланца	Вес, кг, не более		
ШОП-Д для подвижного крепления трубы жесткой ошиновки на 330 кВ								
ШОП-330-Д50-2(4) УХЛ1	50/45	50	3062	2(3)	Ø300x8 отв. Ø18	160,0		
ШОП-330-Д60-2(4) УХЛ1	60/54	60	3072	2(3)	Ø300x8 отв. Ø18	160,0		
ШОП-330-Д70-2(4) УХЛ1	70/64	70	3097	2(3)	Ø300x8 отв. Ø18	160,5		
ШОП-330-Д80-2(4) УХЛ1	80/72	80	3102	2(3)	Ø300x8 отв. Ø18	161,0		
ШОП-330-Д90-2(4) УХЛ1	90/80	90	3102	2(3)	Ø300x8 отв. Ø18	161,4		
ШОП-330-Д100-2(4) УХЛ1	100/90	100	3107	2(3)	Ø300x8 отв. Ø18	162,0		
ШОП-330-Д110-2(4) УХЛ1	110/100	110	3117	2(3)	Ø300x8 отв. Ø18	162,5		
ШОП-330-Д120-2(4) УХЛ1	120/110	120	3117	2(3)	Ø300x8 отв. Ø18	162,5		
ШОП-330-Д130-2(4) УХЛ1	130/116	130	3127	2(3)	Ø300x8 отв. Ø18	163,0		
ШОП-330-Д140-2(4) УХЛ1	140/120	140	3132	2(3)	Ø300x8 отв. Ø18	163,5		
ШОП-330-Д150-2(4) УХЛ1	150/136	150	3132	2(3)	Ø300x8 отв. Ø18	163,7		
ШОП-330-Д170-2(4) УХЛ1	170/156	170	3152	2(3)	Ø300x8 отв. Ø18	165,5		
ШОП-330-Д200-2(4) УХЛ1	200/180	200	3182	2(3)	Ø300x8 отв. Ø18	167,2		
ШОП-330-Д250-2(4) УХЛ1	250/230	250	3187	2(3)	Ø300x8 отв. Ø18	168,9		
Технические характеристики полимерной шинной опоры ШОП-Д								
Номинальное напряжение, кВ	10	20	35	110	150	220	330	
Наибольшее рабочее напряжение, кВ	12	24	40,5	126	172	252	363	
Испытательное напряжение полного грозового импульса, не менее, кВ	75	125	190	450	650	950	1200	
50%-ное разрядное напряжение промышленной частоты в загрязненном и увлажненном состоянии, кВ	13	26	42	110	150	220	315	
При удельной поверхностной проводимости слоя загрязнения, мкСм	10	10	10	10	10	10	10	
Минимальная разрушающая сила на изгиб, кН, не менее	10	8/10	6/10	10	10	8	8	
Минимальный разрушающий крутящий момент, не менее, кНм	2	2	2	2	2	2	2	
Длина пути утечки не менее, см	на 2-ую степень загрязнения	30	62	105	280	390	570	800
	на 4-ую степень загрязнения	42	84	140	390	535	790	1120
Допустимое тяжение шин в горизонтальной плоскости шинных опор для крепления шин, Н	1480	1480	1480	1480	1480	1480	1480	

Завод-изготовитель оставляет за собой право вносить изменения в конструкцию изделий, не ухудшая электротехнических характеристик продукции.

Объем приемосдаточных испытаний полимерной шинной опоры ШОП-Д

- Комплектность
- Осмотр (внешний вид и маркировка)
- Масса, длина изоляционной части, присоединительные размеры, соответствие расположения арматуры
- Качество и толщина антикоррозионного покрытия арматуры
- Испытательная сила на изгиб (кручение) в течение 1 мин. Контроль прогиба (угла закручивания) и отсутствие пластической деформации при изгибе (кручении)
- Испытательное переменное кратковременное напряжение в сухом состоянии
- Разрушающая сила на изгиб, (кручение)
- Определение уровня частичных разрядов
- Стойкость к проникновению воды
- Стойкость к проникновению красящей жидкости
- Адгезия оболочки к изоляционному телу

Соответствуют ГОСТ Р 52082-03. Срок эксплуатации – 30 лет.

Раздел 3. Полимерные шинные опоры для жесткой ошиновки подстанций

Полимерная шинная опора для конечного крепления круглой шины **ШОП-К** (на 10, 20, 35, 110, 150, 220, 330 кВ)

Общий вид полимерной шинной опоры ШОП-К на 10 кВ

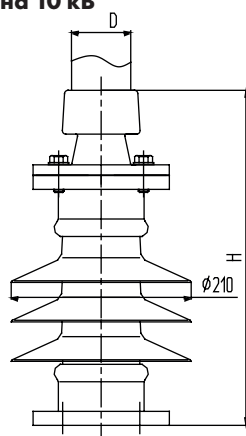


Рис. 1

Общий вид полимерной шинной опоры ШОП-К на 20, 35, 110, 150, 220, 330 кВ на 2 степень загрязнения

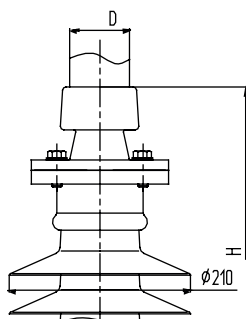


Рис. 2

Общий вид полимерной шинной опоры ШОП-К на 20, 35, 110, 150, 220, 330 кВ на 4 степень загрязнения

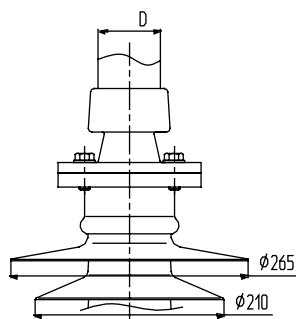
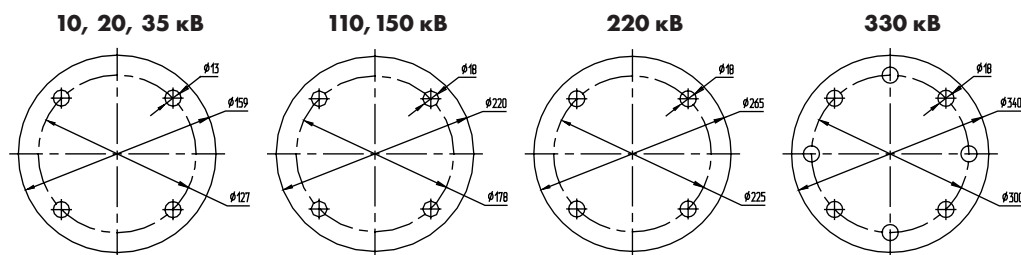


Рис. 3

Установочные размеры нижнего фланца полимерной шинной опоры на:



АО «АИЗ» имеет возможность изготавливать полимерные шинные опоры с нестандартными присоединительными размерами и строительной высотой по желанию заказчика.

Раздел 3. Полимерные шинные опоры для жесткой ошиновки подстанций

Шинные опоры наружной установки типа ШОП-К предназначены для конечного крепления алюминиевой трубы жесткой ошиновки напряжением 10, 20, 35, 110, 150, 220, 330 кВ в открытых распределительных устройствах (ОРУ) электрических станций и подстанций. Шинные опоры ШОП-К входят в состав комплексного типового проекта жесткой ошиновки подстанций.

Перечень основных производимых полимерных шинных опор под маркой ШОП-К						
Марка полимерной шинной опоры для жесткой ошиновки	Диаметр трубы жесткой ошиновки	Диаметр, D	Строительная высота, Н, мм	Рисунок	Установочные размеры нижнего фланца	Вес, кг, не более
ШОП-К для конечного крепления круглой шины жесткой ошиновки на 10 кВ						
ШОП-10-К50-4 УХЛ1	50/45	50	335	1	Ø127x4 отв. Ø13	12,0
ШОП-10-К60-4 УХЛ1	60/54	60	338	1	Ø127x4 отв. Ø13	12,0
ШОП-10-К70-4 УХЛ1	70/64	70	365	1	Ø127x4 отв. Ø13	12,1
ШОП-10-К80-4 УХЛ1	80/72	80	370	1	Ø127x4 отв. Ø13	12,2
ШОП-10-К90-4 УХЛ1	90/80	90	370	1	Ø127x4 отв. Ø13	12,4
ШОП-10-К100-4 УХЛ1	100/90	100	385	1	Ø127x4 отв. Ø13	12,7
ШОП-10-К110-4 УХЛ1	110/100	110	385	1	Ø127x4 отв. Ø13	14,5
ШОП-10-К120-4 УХЛ1	120/110	120	390	1	Ø127x4 отв. Ø13	14,8
ШОП-10-К130-4 УХЛ1	130/116	130	400	1	Ø127x4 отв. Ø13	14,9
ШОП-10-К140-4 УХЛ1	140/120	140	410	1	Ø127x4 отв. Ø13	15,0
ШОП-10-К150-4 УХЛ1	150/136	150	440	1	Ø127x4 отв. Ø13	15,3
ШОП-10-К170-4 УХЛ1	170/156	170	460	1	Ø127x4 отв. Ø13	15,5
ШОП-10-К200-4 УХЛ1	200/180	200	490	1	Ø127x4 отв. Ø13	15,7
ШОП-10-К250-4 УХЛ1	250/230	250	495	1	Ø127x4 отв. Ø13	15,9
ШОП-К для конечного крепления круглой шины жесткой ошиновки на 20 кВ						
ШОП-20-К50-2(4) УХЛ1	50/45	50	405	1(3)	Ø127x4 отв. Ø13	14,0
ШОП-20-К60-2(4) УХЛ1	60/54	60	408	1(3)	Ø127x4 отв. Ø13	14,0
ШОП-20-К70-2(4) УХЛ1	70/64	70	435	1(3)	Ø127x4 отв. Ø13	14,1
ШОП-20-К80-2(4) УХЛ1	80/72	80	440	1(3)	Ø127x4 отв. Ø13	14,2
ШОП-20-К90-2(4) УХЛ1	90/80	90	440	1(3)	Ø127x4 отв. Ø13	14,4
ШОП-20-К100-2(4) УХЛ1	100/90	100	455	1(3)	Ø127x4 отв. Ø13	14,7
ШОП-20-К110-2(4) УХЛ1	110/100	110	455	1(3)	Ø127x4 отв. Ø13	16,5
ШОП-20-К120-2(4) УХЛ1	120/110	120	460	1(3)	Ø127x4 отв. Ø13	16,8
ШОП-20-К130-2(4) УХЛ1	130/116	130	470	1(3)	Ø127x4 отв. Ø13	16,9
ШОП-20-К140-2(4) УХЛ1	140/120	140	480	1(3)	Ø127x4 отв. Ø13	17,0
ШОП-20-К150-2(4) УХЛ1	150/136	150	510	1(3)	Ø127x4 отв. Ø13	17,3
ШОП-20-К170-2(4) УХЛ1	170/156	170	530	1(3)	Ø127x4 отв. Ø13	17,5
ШОП-20-К200-2(4) УХЛ1	200/180	200	560	1(3)	Ø127x4 отв. Ø13	17,7
ШОП-20-К250-2(4) УХЛ1	250/230	250	565	1(3)	Ø127x4 отв. Ø13	17,9

Раздел 3. Полимерные шинные опоры для жесткой ошиновки подстанций

Перечень основных производимых полимерных шинных опор под маркой ШОП-К						
Марка полимерной шинной опоры для жесткой ошиновки	Диаметр трубы жесткой ошиновки	Диаметр, D	Строительная высота, Н, мм	Рисунок	Установочные размеры нижнего фланца	Вес, кг, не более
ШОП-К для конечного крепления круглой шины жесткой ошиновки на 35 кВ						
ШОП-35-К50-2(4) УХЛ1	50/45	50	455	2(3)	Ø127x4 отв. Ø13	15,0
ШОП-35-К60-2(4) УХЛ1	60/54	60	458	2(3)	Ø127x4 отв. Ø13	15,0
ШОП-35-К70-2(4) УХЛ1	70/64	70	485	2(3)	Ø127x4 отв. Ø13	15,1
ШОП-35-К80-2(4) УХЛ1	80/72	80	490	2(3)	Ø127x4 отв. Ø13	15,2
ШОП-35-К90-2(4) УХЛ1	90/80	90	490	2(3)	Ø127x4 отв. Ø13	15,4
ШОП-35-К100-2(4) УХЛ1	100/90	100	505	2(3)	Ø127x4 отв. Ø13	15,7
ШОП-35-К110-2(4) УХЛ1	110/100	110	505	2(3)	Ø127x4 отв. Ø13	17,5
ШОП-35-К120-2(4) УХЛ1	120/110	120	510	2(3)	Ø127x4 отв. Ø13	17,8
ШОП-35-К130-2(4) УХЛ1	130/116	130	520	2(3)	Ø127x4 отв. Ø13	17,9
ШОП-35-К140-2(4) УХЛ1	140/120	140	530	2(3)	Ø127x4 отв. Ø13	18,0
ШОП-35-К150-2(4) УХЛ1	150/136	150	560	2(3)	Ø127x4 отв. Ø13	18,3
ШОП-35-К170-2(4) УХЛ1	170/156	170	580	2(3)	Ø127x4 отв. Ø13	18,5
ШОП-35-К200-2(4) УХЛ1	200/180	200	610	2(3)	Ø127x4 отв. Ø13	18,7
ШОП-35-К250-2(4) УХЛ1	250/230	250	615	2(3)	Ø127x4 отв. Ø13	18,9
ШОП-К для для конечного крепления круглой шины жесткой ошиновки на 110 кВ						
ШОП-110-К50-2(4) УХЛ1	50/45	50	1155	2(3)	Ø178x4 отв. Ø18	25,0
ШОП-110-К60-2(4) УХЛ1	60/54	60	1158	2(3)	Ø178x4 отв. Ø18	25,0
ШОП-110-К70-2(4) УХЛ1	70/64	70	1185	2(3)	Ø178x4 отв. Ø18	25,1
ШОП-110-К80-2(4) УХЛ1	80/72	80	1190	2(3)	Ø178x4 отв. Ø18	25,2
ШОП-110-К90-2(4) УХЛ1	90/80	90	1190	2(3)	Ø178x4 отв. Ø18	25,4
ШОП-110-К100-2(4) УХЛ1	100/90	100	1205	2(3)	Ø178x4 отв. Ø18	25,7
ШОП-110-К110-2(4) УХЛ1	110/100	110	1205	2(3)	Ø178x4 отв. Ø18	27,5
ШОП-110-К120-2(4) УХЛ1	120/110	120	1210	2(3)	Ø178x4 отв. Ø18	27,8
ШОП-110-К130-2(4) УХЛ1	130/116	130	1220	2(3)	Ø178x4 отв. Ø18	27,9
ШОП-110-К140-2(4) УХЛ1	140/120	140	1230	2(3)	Ø178x4 отв. Ø18	28,0
ШОП-110-К150-2(4) УХЛ1	150/136	150	1260	2(3)	Ø178x4 отв. Ø18	28,3
ШОП-110-К170-2(4) УХЛ1	170/156	170	1280	2(3)	Ø178x4 отв. Ø18	28,5
ШОП-110-К200-2(4) УХЛ1	200/180	200	1310	2(3)	Ø178x4 отв. Ø18	28,7
ШОП-110-К250-2(4) УХЛ1	250/230	250	1315	2(3)	Ø178x4 отв. Ø18	28,9

Раздел 3. Полимерные шинные опоры для жесткой ошиновки подстанций

Раздел 3. Полимерные шинные опоры для жесткой ошиновки подстанций

Перечень основных производимых полимерных шинных опор под маркой ШОП-К						
Марка полимерной шинной опоры для жесткой ошиновки	Диаметр трубы жесткой ошиновки	Диаметр, D	Строительная высота, H, мм	Рисунок	Установочные размеры нижнего фланца	Вес, кг, не более
ШОП-К для для конечного крепления круглой шины жесткой ошиновки на 150 кВ						
ШОП-150-K50-2(4) УХЛ1	50/45	50	1655	2(3)	Ø178x4 отв. Ø18	29,0
ШОП-150-K60-2(4) УХЛ1	60/54	60	1658	2(3)	Ø178x4 отв. Ø18	29,0
ШОП-150-K70-2(4) УХЛ1	70/64	70	1685	2(3)	Ø178x4 отв. Ø18	29,1
ШОП-150-K80-2(4) УХЛ1	80/72	80	1690	2(3)	Ø178x4 отв. Ø18	29,2
ШОП-150-K90-2(4) УХЛ1	90/80	90	1690	2(3)	Ø178x4 отв. Ø18	29,4
ШОП-150-K100-2(4) УХЛ1	100/90	100	1705	2(3)	Ø178x4 отв. Ø18	29,7
ШОП-150-K110-2(4) УХЛ1	110/100	110	1705	2(3)	Ø178x4 отв. Ø18	29,5
ШОП-150-K120-2(4) УХЛ1	120/110	120	1710	2(3)	Ø178x4 отв. Ø18	31,8
ШОП-150-K130-2(4) УХЛ1	130/116	130	1720	2(3)	Ø178x4 отв. Ø18	31,9
ШОП-150-K140-2(4) УХЛ1	140/120	140	1730	2(3)	Ø178x4 отв. Ø18	32,0
ШОП-150-K150-2(4) УХЛ1	150/136	150	1760	2(3)	Ø178x4 отв. Ø18	32,3
ШОП-150-K170-2(4) УХЛ1	170/156	170	1780	2(3)	Ø178x4 отв. Ø18	32,5
ШОП-150-K200-2(4) УХЛ1	200/180	200	1810	2(3)	Ø178x4 отв. Ø18	32,7
ШОП-150-K250-2(4) УХЛ1	250/230	250	1815	2(3)	Ø178x4 отв. Ø18	32,9
ШОП-К для для конечного крепления круглой шины жесткой ошиновки на 220 кВ						
ШОП-220-K50-2(4) УХЛ1	50/45	50	2155	2(3)	Ø265x4 отв. Ø18	75,0
ШОП-220-K60-2(4) УХЛ1	60/54	60	2158	2(3)	Ø265x4 отв. Ø18	75,0
ШОП-220-K70-2(4) УХЛ1	70/64	70	2185	2(3)	Ø265x4 отв. Ø18	75,1
ШОП-220-K80-2(4) УХЛ1	80/72	80	2190	2(3)	Ø265x4 отв. Ø18	75,2
ШОП-220-K90-2(4) УХЛ1	90/80	90	2190	2(3)	Ø265x4 отв. Ø18	75,4
ШОП-220-K100-2(4) УХЛ1	100/90	100	2205	2(3)	Ø265x4 отв. Ø18	75,7
ШОП-220-K110-2(4) УХЛ1	110/100	110	2205	2(3)	Ø265x4 отв. Ø18	75,5
ШОП-220-K120-2(4) УХЛ1	120/110	120	2210	2(3)	Ø265x4 отв. Ø18	77,8
ШОП-220-K130-2(4) УХЛ1	130/116	130	2220	2(3)	Ø265x4 отв. Ø18	77,9
ШОП-220-K140-2(4) УХЛ1	140/120	140	2230	2(3)	Ø265x4 отв. Ø18	78,0
ШОП-220-K150-2(4) УХЛ1	150/136	150	2260	2(3)	Ø265x4 отв. Ø18	78,3
ШОП-220-K170-2(4) УХЛ1	170/156	170	2280	2(3)	Ø265x4 отв. Ø18	78,5
ШОП-220-K200-2(4) УХЛ1	200/180	200	2310	2(3)	Ø265x4 отв. Ø18	78,7
ШОП-220-K250-2(4) УХЛ1	250/230	250	2315	2(3)	Ø265x4 отв. Ø18	78,9

Раздел 3. Полимерные шинные опоры для жесткой ошиновки подстанций

Раздел 3. Полимерные шинные опоры для жесткой ошиновки подстанций

Перечень основных производимых полимерных шинных опор под маркой ШОП-К							
Марка полимерной шинной опоры для жесткой ошиновки	Диаметр трубы жесткой ошиновки	Диаметр, D	Строительная высота, H, мм	Рисунок	Установочные размеры нижнего фланца	Вес, кг, не более	
ШОП-К для для конечного крепления круглой шины жесткой ошиновки на 330 кВ							
ШОП-330-К50-2(4) УХЛ1	50/45	50	3085	2(3)	Ø300x8 отв. Ø18	157,0	
ШОП-330-К60-2(4) УХЛ1	60/54	60	3088	2(3)	Ø300x8 отв. Ø18	157,0	
ШОП-330-К70-2(4) УХЛ1	70/64	70	3115	2(3)	Ø300x8 отв. Ø18	157,1	
ШОП-330-К80-2(4) УХЛ1	80/72	80	3120	2(3)	Ø300x8 отв. Ø18	157,2	
ШОП-330-К90-2(4) УХЛ1	90/80	90	3120	2(3)	Ø300x8 отв. Ø18	157,4	
ШОП-330-К100-2(4) УХЛ1	100/90	100	3135	2(3)	Ø300x8 отв. Ø18	157,7	
ШОП-330-К110-2(4) УХЛ1	110/100	110	3135	2(3)	Ø300x8 отв. Ø18	157,5	
ШОП-330-К120-2(4) УХЛ1	120/110	120	3140	2(3)	Ø300x8 отв. Ø18	159,8	
ШОП-330-К130-2(4) УХЛ1	130/116	130	3150	2(3)	Ø300x8 отв. Ø18	159,9	
ШОП-330-К140-2(4) УХЛ1	140/120	140	3160	2(3)	Ø300x8 отв. Ø18	160,0	
ШОП-330-К150-2(4) УХЛ1	150/136	150	3190	2(3)	Ø300x8 отв. Ø18	160,3	
ШОП-330-К170-2(4) УХЛ1	170/156	170	3210	2(3)	Ø300x8 отв. Ø18	160,5	
ШОП-330-К200-2(4) УХЛ1	200/180	200	3240	2(3)	Ø300x8 отв. Ø18	160,7	
ШОП-330-К250-2(4) УХЛ1	250/230	250	3245	2(3)	Ø300x8 отв. Ø18	160,9	
Технические характеристики полимерной шинной опоры ШОП-К							
Номинальное напряжение, кВ	10	20	35	110	150	220	330
Наибольшее рабочее напряжение, кВ	12	24	40,5	126	172	252	363
Испытательное напряжение полного грозового импульса, не менее, кВ	75	125	190	450	650	950	1200
50%-ное разрядное напряжение промышленной частоты в загрязненном и увлажненном состоянии, кВ	13	26	42	110	150	220	315
При удельной поверхностной проводимости слоя загрязнения, мкСм	10	10	10	10	10	10	10
Минимальная разрушающая сила на изгиб, кН, не менее	10	8/10	6/10	10	10	8	8
Минимальный разрушающий крутящий момент, не менее, кНм	2	2	2	2	2	2	2
Длина пути утечки не менее, см	на 2-ую степень загрязнения	30	62	105	280	390	800
	на 4-ую степень загрязнения	42	84	140	390	535	1120
Допустимое тяжение шин в горизонтальной плоскости шинных опор для крепления шин, Н	1480	1480	1480	1480	1480	1480	1480

Завод-изготовитель оставляет за собой право вносить изменения в конструкцию изделий, не ухудшая электротехнических характеристик продукции.

Объем приемосдаточных испытаний полимерной шинной опоры ШОП-К

- Комплектность
- Осмотр (внешний вид и маркировка)
- Масса, длина изоляционной части, присоединительные размеры, соответствие расположения арматуры
- Качество и толщина антикоррозионного покрытия арматуры
- Испытательная сила на изгиб (кручение) в течение 1 мин. Контроль прогиба (угла закручивания) и отсутствие пластической деформации при изгибе (кручении)
- Испытательное переменное кратковременное напряжение в сухом состоянии
- Разрушающая сила на изгиб, (кручение)
- Определение уровня частичных разрядов
- Стойкость к проникновению воды
- Стойкость к проникновению красящей жидкости
- Адгезия оболочки к изоляционному телу

Соответствуют ГОСТ Р 52082-03. Срок эксплуатации – 30 лет.

Раздел 3. Полимерные шинные опоры для жесткой ошиновки подстанций

Полимерная шинная опора для гибкой связи шин **ШОП-И** (на 10, 20, 35, 110, 150, 220, 330 кВ)

Общий вид полимерной шинной опоры ШОП-И на 10 кВ

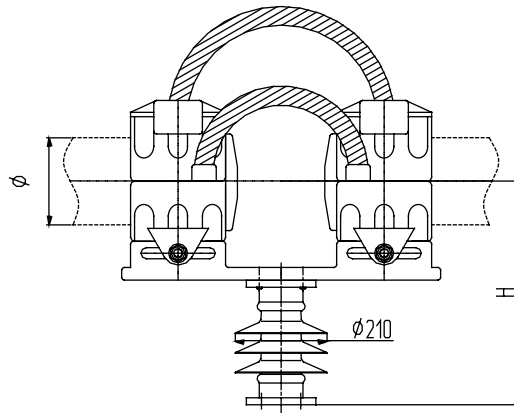


Рис. 1

Общий вид полимерной шинной опоры ШОП-И на 20, 35, 110, 150, 220, 330 кВ на 2 степень загрязнения

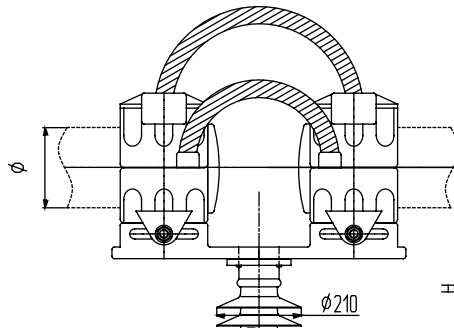


Рис. 2

Общий вид полимерной шинной опоры ШОП-И на 20, 35, 110, 150, 220, 330 кВ на 4 степень загрязнения

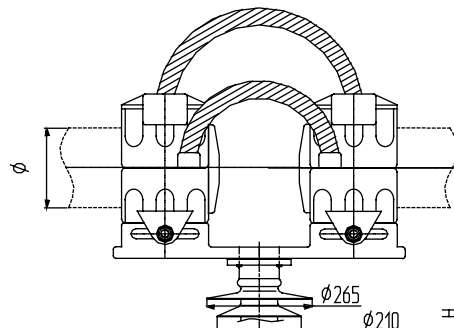
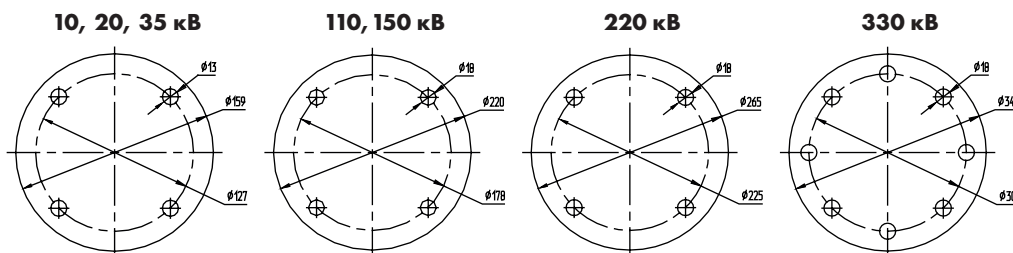


Рис. 3

Установочные размеры нижнего фланца полимерной шинной опоры на:



АО «АИЗ» имеет возможность изготавливать полимерные шинные опоры с нестандартными присоединительными размерами и строительной высотой по желанию заказчика.

Раздел 3. Полимерные шинные опоры для жесткой ошиновки подстанций

Шинные опоры наружной установки типа ШОП-И предназначены для осуществления гибкой связи и поддержания алюминиевой трубы жесткой ошиновки напряжением 10, 20, 35, 110, 150, 220, 330 кВ в открытых распределительных устройствах (ОРУ) электрических станций и подстанций. Шинные опоры ШОП-И входят в состав комплексного типового проекта жесткой ошиновки подстанций.

Перечень основных производимых полимерных шинных опор под маркой ШОП-И						
Марка полимерной шинной опоры для жесткой ошиновки	Диаметр трубы жесткой ошиновки	Диаметр, D	Строительная высота, H, мм	Рисунок	Установочные размеры нижнего фланца	Вес, кг, не более
ШОП-И для гибкой связи шин жесткой ошиновки на 10 кВ						
ШОП-10-И50-4 УХЛ1	50/45	50	370	1	Ø127x4 отв. Ø13	12,5
ШОП-10-И60-4 УХЛ1	60/54	60	380	1	Ø127x4 отв. Ø13	13,0
ШОП-10-И70-4 УХЛ1	70/64	70	405	1	Ø127x4 отв. Ø13	13,5
ШОП-10-И80-4 УХЛ1	80/72	80	410	1	Ø127x4 отв. Ø13	14,0
ШОП-10-И90-4 УХЛ1	90/80	90	410	1	Ø127x4 отв. Ø13	14,4
ШОП-10-И100-4 УХЛ1	100/90	100	415	1	Ø127x4 отв. Ø13	15,0
ШОП-10-И110-4 УХЛ1	110/100	110	425	1	Ø127x4 отв. Ø13	15,5
ШОП-10-И120-4 УХЛ1	120/110	120	425	1	Ø127x4 отв. Ø13	15,5
ШОП-10-И130-4 УХЛ1	130/116	130	435	1	Ø127x4 отв. Ø13	16,0
ШОП-10-И140-4 УХЛ1	140/120	140	440	1	Ø127x4 отв. Ø13	16,5
ШОП-10-И150-4 УХЛ1	150/136	150	440	1	Ø127x4 отв. Ø13	16,7
ШОП-10-И170-4 УХЛ1	170/156	170	460	1	Ø127x4 отв. Ø13	18,5
ШОП-10-И200-4 УХЛ1	200/180	200	470	1	Ø127x4 отв. Ø13	20,2
ШОП-10-И250-4 УХЛ1	250/230	250	495	1	Ø127x4 отв. Ø13	21,9
ШОП-И для гибкой связи шин жесткой ошиновки на 20 кВ						
ШОП-20-И50-2(4) УХЛ1	50/45	50	440	1(3)	Ø127x4 отв. Ø13	14,5
ШОП-20-И60-2(4) УХЛ1	60/54	60	450	1(3)	Ø127x4 отв. Ø13	14,0
ШОП-20-И70-2(4) УХЛ1	70/64	70	475	1(3)	Ø127x4 отв. Ø13	14,5
ШОП-20-И80-2(4) УХЛ1	80/72	80	480	1(3)	Ø127x4 отв. Ø13	15,0
ШОП-20-И90-2(4) УХЛ1	90/80	90	480	1(3)	Ø127x4 отв. Ø13	15,4
ШОП-20-И100-2(4) УХЛ1	100/90	100	485	1(3)	Ø127x4 отв. Ø13	16,0
ШОП-20-И110-2(4) УХЛ1	110/100	110	495	1(3)	Ø127x4 отв. Ø13	16,5
ШОП-20-И120-2(4) УХЛ1	120/110	120	495	1(3)	Ø127x4 отв. Ø13	16,5
ШОП-20-И130-2(4) УХЛ1	130/116	130	505	1(3)	Ø127x4 отв. Ø13	17,0
ШОП-20-И140-2(4) УХЛ1	140/120	140	510	1(3)	Ø127x4 отв. Ø13	17,5
ШОП-20-И150-2(4) УХЛ1	150/136	150	510	1(3)	Ø127x4 отв. Ø13	17,7
ШОП-20-И170-2(4) УХЛ1	170/156	170	530	1(3)	Ø127x4 отв. Ø13	19,5
ШОП-20-И200-2(4) УХЛ1	200/180	200	540	1(3)	Ø127x4 отв. Ø13	21,2
ШОП-20-И250-2(4) УХЛ1	250/230	250	565	1(3)	Ø127x4 отв. Ø13	22,9

Раздел 3. Полимерные шинные опоры для жесткой ошиновки подстанций

Перечень основных производимых полимерных шинных опор под маркой ШОП-И						
Марка полимерной шинной опоры для жесткой ошиновки	Диаметр трубы жесткой ошиновки	Диаметр, D	Строительная высота, Н, мм	Рисунок	Установочные размеры нижнего фланца	Вес, кг, не более
ШОП-И для гибкой связи шин жесткой ошиновки на 35 кВ						
ШОП-35-И50-2(4) УХЛ1	50/45	50	490	2(3)	Ø127x4 отв. Ø13	16,0
ШОП-35-И60-2(4) УХЛ1	60/54	60	500	2(3)	Ø127x4 отв. Ø13	16,0
ШОП-35-И70-2(4) УХЛ1	70/64	70	525	2(3)	Ø127x4 отв. Ø13	16,1
ШОП-35-И80-2(4) УХЛ1	80/72	80	530	2(3)	Ø127x4 отв. Ø13	16,2
ШОП-35-И90-2(4) УХЛ1	90/80	90	530	2(3)	Ø127x4 отв. Ø13	16,4
ШОП-35-И100-2(4) УХЛ1	100/90	100	535	2(3)	Ø127x4 отв. Ø13	16,7
ШОП-35-И110-2(4) УХЛ1	110/100	110	545	2(3)	Ø127x4 отв. Ø13	18,5
ШОП-35-И120-2(4) УХЛ1	120/110	120	545	2(3)	Ø127x4 отв. Ø13	18,8
ШОП-35-И130-2(4) УХЛ1	130/116	130	555	2(3)	Ø127x4 отв. Ø13	18,9
ШОП-35-И140-2(4) УХЛ1	140/120	140	560	2(3)	Ø127x4 отв. Ø13	19,0
ШОП-35-И150-2(4) УХЛ1	150/136	150	560	2(3)	Ø127x4 отв. Ø13	19,3
ШОП-35-И170-2(4) УХЛ1	170/156	170	580	2(3)	Ø127x4 отв. Ø13	19,5
ШОП-35-И200-2(4) УХЛ1	200/180	200	590	2(3)	Ø127x4 отв. Ø13	19,7
ШОП-35-И250-2(4) УХЛ1	250/230	250	615	2(3)	Ø127x4 отв. Ø13	19,9
ШОП-И для гибкой связи шин жесткой ошиновки на 110 кВ						
ШОП-110-И50-2(4) УХЛ1	50/45	50	1190	2(3)	Ø178x4 отв. Ø18	28,0
ШОП-110-И60-2(4) УХЛ1	60/54	60	1200	2(3)	Ø178x4 отв. Ø18	28,0
ШОП-110-И70-2(4) УХЛ1	70/64	70	1225	2(3)	Ø178x4 отв. Ø18	28,5
ШОП-110-И80-2(4) УХЛ1	80/72	80	1230	2(3)	Ø178x4 отв. Ø18	29,0
ШОП-110-И90-2(4) УХЛ1	90/80	90	1230	2(3)	Ø178x4 отв. Ø18	29,4
ШОП-110-И100-2(4) УХЛ1	100/90	100	1235	2(3)	Ø178x4 отв. Ø18	30,0
ШОП-110-И110-2(4) УХЛ1	110/100	110	1245	2(3)	Ø178x4 отв. Ø18	30,5
ШОП-110-И120-2(4) УХЛ1	120/110	120	1245	2(3)	Ø178x4 отв. Ø18	30,5
ШОП-110-И130-2(4) УХЛ1	130/116	130	1255	2(3)	Ø178x4 отв. Ø18	31,0
ШОП-110-И140-2(4) УХЛ1	140/120	140	1260	2(3)	Ø178x4 отв. Ø18	31,5
ШОП-110-И150-2(4) УХЛ1	150/136	150	1260	2(3)	Ø178x4 отв. Ø18	31,7
ШОП-110-И170-2(4) УХЛ1	170/156	170	1280	2(3)	Ø178x4 отв. Ø18	33,5
ШОП-110-И200-2(4) УХЛ1	200/180	200	1290	2(3)	Ø178x4 отв. Ø18	35,2
ШОП-110-И250-2(4) УХЛ1	250/230	250	1315	2(3)	Ø178x4 отв. Ø18	36,9

Раздел 3. Полимерные шинные опоры для жесткой ошиновки подстанций

Раздел 3. Полимерные шинные опоры для жесткой ошиновки подстанций

Перечень основных производимых полимерных шинных опор под маркой ШОП-И						
Марка полимерной шинной опоры для жесткой ошиновки	Диаметр трубы жесткой ошиновки	Диаметр, D	Строительная высота, Н, мм	Рисунок	Установочные размеры нижнего фланца	Вес, кг, не более
ШОП-И для гибкой связи шин жесткой ошиновки на 150 кВ						
ШОП-150-И50-2(4) УХЛ1	50/45	50	1690	2(3)	Ø178x4 отв. Ø18	32,0
ШОП-150-И60-2(4) УХЛ1	60/54	60	1700	2(3)	Ø178x4 отв. Ø18	32,0
ШОП-150-И70-2(4) УХЛ1	70/64	70	1725	2(3)	Ø178x4 отв. Ø18	32,5
ШОП-150-И80-2(4) УХЛ1	80/72	80	1730	2(3)	Ø178x4 отв. Ø18	33,0
ШОП-150-И90-2(4) УХЛ1	90/80	90	1730	2(3)	Ø178x4 отв. Ø18	33,4
ШОП-150-И100-2(4) УХЛ1	100/90	100	1735	2(3)	Ø178x4 отв. Ø18	34,0
ШОП-150-И110-2(4) УХЛ1	110/100	110	1745	2(3)	Ø178x4 отв. Ø18	34,5
ШОП-150-И120-2(4) УХЛ1	120/110	120	1745	2(3)	Ø178x4 отв. Ø18	34,5
ШОП-150-И130-2(4) УХЛ1	130/116	130	1755	2(3)	Ø178x4 отв. Ø18	35,0
ШОП-150-И140-2(4) УХЛ1	140/120	140	1760	2(3)	Ø178x4 отв. Ø18	35,5
ШОП-150-И150-2(4) УХЛ1	150/136	150	1760	2(3)	Ø178x4 отв. Ø18	35,7
ШОП-150-И170-2(4) УХЛ1	170/156	170	1780	2(3)	Ø178x4 отв. Ø18	37,5
ШОП-150-И200-2(4) УХЛ1	200/180	200	1790	2(3)	Ø178x4 отв. Ø18	39,2
ШОП-150-И250-2(4) УХЛ1	250/230	250	1815	2(3)	Ø178x4 отв. Ø18	40,9
ШОП-И для гибкой связи шин жесткой ошиновки на 220 кВ						
ШОП-220-И50-2(4) УХЛ1	50/45	50	2290	2(3)	Ø265x4 отв. Ø18	78,0
ШОП-220-И60-2(4) УХЛ1	60/54	60	2300	2(3)	Ø265x4 отв. Ø18	78,0
ШОП-220-И70-2(4) УХЛ1	70/64	70	2325	2(3)	Ø265x4 отв. Ø18	78,5
ШОП-220-И80-2(4) УХЛ1	80/72	80	2330	2(3)	Ø265x4 отв. Ø18	79,0
ШОП-220-И90-2(4) УХЛ1	90/80	90	2330	2(3)	Ø265x4 отв. Ø18	79,4
ШОП-220-И100-2(4) УХЛ1	100/90	100	2335	2(3)	Ø265x4 отв. Ø18	80,0
ШОП-220-И110-2(4) УХЛ1	110/100	110	2345	2(3)	Ø265x4 отв. Ø18	80,5
ШОП-220-И120-2(4) УХЛ1	120/110	120	2345	2(3)	Ø265x4 отв. Ø18	80,5
ШОП-220-И130-2(4) УХЛ1	130/116	130	2355	2(3)	Ø265x4 отв. Ø18	81,0
ШОП-220-И140-2(4) УХЛ1	140/120	140	2360	2(3)	Ø265x4 отв. Ø18	81,5
ШОП-220-И150-2(4) УХЛ1	150/136	150	2360	2(3)	Ø265x4 отв. Ø18	81,7
ШОП-220-И170-2(4) УХЛ1	170/156	170	2380	2(3)	Ø265x4 отв. Ø18	83,5
ШОП-220-И200-2(4) УХЛ1	200/180	200	2390	2(3)	Ø265x4 отв. Ø18	85,2
ШОП-220-И250-2(4) УХЛ1	250/230	250	2415	2(3)	Ø265x4 отв. Ø18	86,9

Раздел 3. Полимерные шинные опоры для жесткой ошиновки подстанций

Перечень основных производимых полимерных шинных опор под маркой ШОП-И								
Марка полимерной шинной опоры для жесткой ошиновки	Диаметр трубы жесткой ошиновки	Диаметр, D	Строительная высота, Н, мм	Рисунок	Установочные размеры нижнего фланца	Вес, кг, не более		
ШОП-И для для конечного крепления круглой шины жесткой ошиновки на 330 кВ								
ШОП-330-И50-2(4) УХЛ1	50/45	50	3120	2(3)	Ø300x8 отв. Ø18	160,0		
ШОП-330-И60-2(4) УХЛ1	60/54	60	3130	2(3)	Ø300x8 отв. Ø18	160,0		
ШОП-330-И70-2(4) УХЛ1	70/64	70	3155	2(3)	Ø300x8 отв. Ø18	160,5		
ШОП-330-И80-2(4) УХЛ1	80/72	80	3160	2(3)	Ø300x8 отв. Ø18	161,0		
ШОП-330-И90-2(4) УХЛ1	90/80	90	3160	2(3)	Ø300x8 отв. Ø18	161,4		
ШОП-330-И100-2(4) УХЛ1	100/90	100	3165	2(3)	Ø300x8 отв. Ø18	162,0		
ШОП-330-И110-2(4) УХЛ1	110/100	110	3175	2(3)	Ø300x8 отв. Ø18	162,5		
ШОП-330-И120-2(4) УХЛ1	120/110	120	3175	2(3)	Ø300x8 отв. Ø18	162,5		
ШОП-330-И130-2(4) УХЛ1	130/116	130	3185	2(3)	Ø300x8 отв. Ø18	163,0		
ШОП-330-И140-2(4) УХЛ1	140/120	140	3190	2(3)	Ø300x8 отв. Ø18	163,5		
ШОП-330-И150-2(4) УХЛ1	150/136	150	1390	2(3)	Ø300x8 отв. Ø18	163,7		
ШОП-330-И170-2(4) УХЛ1	170/156	170	3210	2(3)	Ø300x8 отв. Ø18	165,5		
ШОП-330-И200-2(4) УХЛ1	200/180	200	3220	2(3)	Ø300x8 отв. Ø18	167,2		
ШОП-330-И250-2(4) УХЛ1	250/230	250	3245	2(3)	Ø300x8 отв. Ø18	168,9		
Технические характеристики полимерной шинной опоры ШОП-И								
Номинальное напряжение, кВ	10	20	35	110	150	220	330	
Наибольшее рабочее напряжение, кВ	12	24	40,5	126	172	252	363	
Испытательное напряжение полного грозового импульса, не менее, кВ	75	125	190	450	650	950	1200	
50%-ное разрядное напряжение промышленной частоты в загрязненном и увлажненном состоянии, кВ	13	26	42	110	150	220	315	
При удельной поверхностной проводимости слоя загрязнения, мкСм	10	10	10	10	10	10	10	
Минимальная разрушающая сила на изгиб, кН, не менее	10	8/10	6/10	10	10	8	8	
Минимальный разрушающий крутящий момент, не менее, кНм	2	2	2	2	2	2	2	
Длина пути утечки не менее, см	на 2-ую степень загрязнения	30	62	105	280	390	570	800
	на 4-ую степень загрязнения	42	84	140	390	535	790	1120
Допустимое тяжение шин в горизонтальной плоскости шинных опор для крепления шин, Н	1480	1480	1480	1480	1480	1480	1480	

Завод-изготовитель оставляет за собой право вносить изменения в конструкцию изделий, не ухудшая электротехнических характеристик продукции.

Объем приемоиспытаний полимерной шинной опоры ШОП-И

- Комплектность
- Осмотр (внешний вид и маркировка)
- Масса, длина изоляционной части, присоединительные размеры, соответствие расположения арматуры
- Качество и толщина антикоррозионного покрытия арматуры
- Испытательная сила на изгиб (кручение) в течение 1 мин. Контроль прогиба (угла закручивания) и отсутствие пластической деформации при изгибе (кручении)
- Испытательное переменное кратковременное напряжение в сухом состоянии
- Разрушающая сила на изгиб, (кручение)
- Определение уровня частичных разрядов
- Стойкость к проникновению воды
- Стойкость к проникновению красящей жидкости
- Адгезия оболочки к изоляционному телу

Соответствуют ГОСТ Р 52082-03. Срок эксплуатации – 30 лет.

Раздел 3. Полимерные шинные опоры для жесткой ошиновки подстанций

Полимерная шинная опора для двойного крепления алюминиевой трубы жесткой ошиновки **ШОП-Е**

(на 10, 20, 35, 110, 150, 220, 330 кВ)

Общий вид полимерной шинной опоры ШОП-Е на 10 кВ

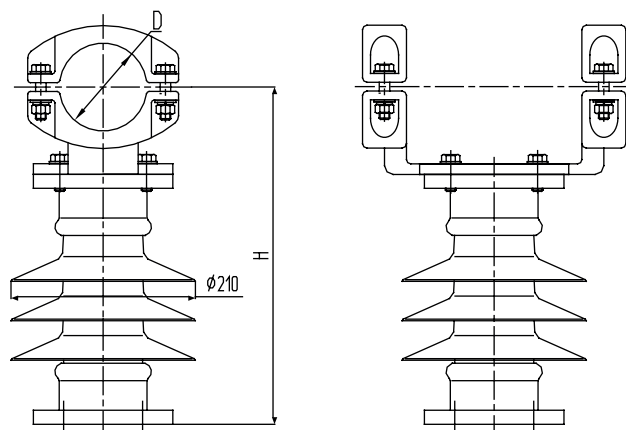


Рис. 1

Общий вид полимерной шинной опоры ШОП-Е на 20, 35, 110, 150, 220, 330 кВ на 2 степень загрязнения

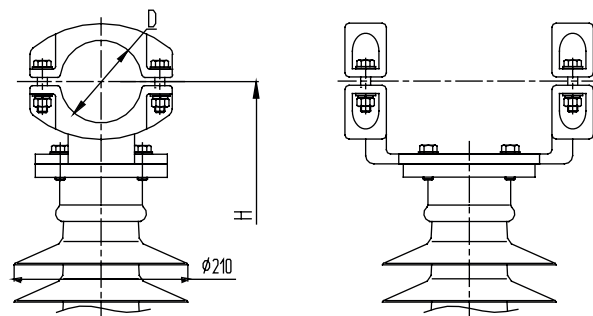


Рис. 2

Общий вид полимерной шинной опоры ШОП-Е на 20, 35, 110, 150, 220, 330 кВ на 4 степень загрязнения

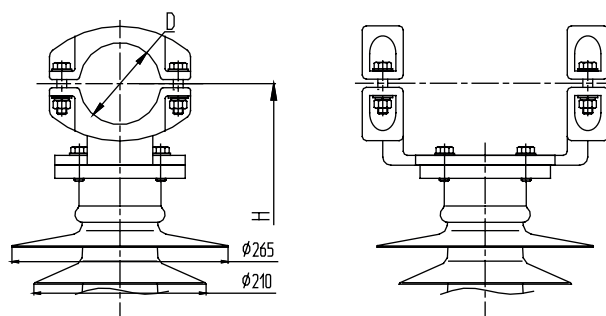
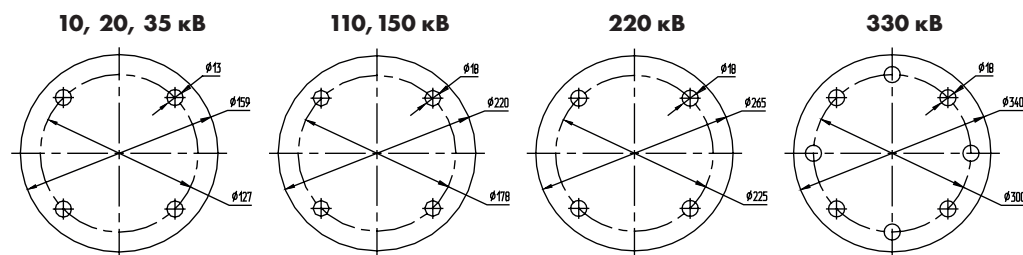


Рис. 3

Установочные размеры нижнего фланца полимерной шинной опоры на:



АО «АИЗ» имеет возможность изготавливать полимерные шинные опоры с нестандартными присоединительными размерами и строительной высотой по желанию заказчика.

Раздел 3. Полимерные шинные опоры для жесткой ошиновки подстанций

Шинные опоры наружной установки типа ШОП-Е предназначены для двойного крепления алюминиевой трубы жесткой ошиновки напряжением 10, 20, 35, 110, 150, 220, 330 кВ в открытых распределительных устройствах (ОРУ) электрических станций и подстанций. Шинные опоры ШОП-Е входят в состав комплексного типового проекта жесткой ошиновки подстанций.

Перечень основных производимых полимерных шинных опор под маркой ШОП-Е						
Марка полимерной шинной опоры для жесткой ошиновки	Диаметр трубы жесткой ошиновки	Диаметр, D	Строительная высота, H, мм	Рисунок	Установочные размеры нижнего фланца	Вес, кг, не более
ШОП-Е для двойного крепления алюминиевой трубы на 10 кВ						
ШОП-10-Е50-4 УХЛ1	50/45	50	360	1	Ø127x4 отв. Ø13	13,0
ШОП-10-Е60-4 УХЛ1	60/54	60	370	1	Ø127x4 отв. Ø13	13,0
ШОП-10-Е70-4 УХЛ1	70/64	70	370	1	Ø127x4 отв. Ø13	13,1
ШОП-10-Е80-4 УХЛ1	80/72	80	378	1	Ø127x4 отв. Ø13	13,2
ШОП-10-Е90-4 УХЛ1	90/80	90	394	1	Ø127x4 отв. Ø13	13,4
ШОП-10-Е100-4 УХЛ1	100/90	100	400	1	Ø127x4 отв. Ø13	13,7
ШОП-10-Е110-4 УХЛ1	110/100	110	400	1	Ø127x4 отв. Ø13	15,5
ШОП-10-Е120-4 УХЛ1	120/110	120	402	1	Ø127x4 отв. Ø13	15,8
ШОП-10-Е130-4 УХЛ1	130/116	130	415	1	Ø127x4 отв. Ø13	15,9
ШОП-10-Е140-4 УХЛ1	140/120	140	430	1	Ø127x4 отв. Ø13	16,0
ШОП-10-Е150-4 УХЛ1	150/136	150	430	1	Ø127x4 отв. Ø13	16,3
ШОП-10-Е170-4 УХЛ1	170/156	170	450	1	Ø127x4 отв. Ø13	16,5
ШОП-10-Е200-4 УХЛ1	200/180	200	470	1	Ø127x4 отв. Ø13	16,7
ШОП-10-Е250-4 УХЛ1	250/230	250	470	1	Ø127x4 отв. Ø13	16,9
ШОП-Е для гибкой связи шин жесткой ошиновки на 20 кВ						
ШОП-20-Е50-2(4) УХЛ1	50/45	50	430	1(3)	Ø127x4 отв. Ø13	14,0
ШОП-20-Е60-2(4) УХЛ1	60/54	60	440	1(3)	Ø127x4 отв. Ø13	14,0
ШОП-20-Е70-2(4) УХЛ1	70/64	70	440	1(3)	Ø127x4 отв. Ø13	14,1
ШОП-20-Е80-2(4) УХЛ1	80/72	80	448	1(3)	Ø127x4 отв. Ø13	14,2
ШОП-20-Е90-2(4) УХЛ1	90/80	90	464	1(3)	Ø127x4 отв. Ø13	14,4
ШОП-20-Е100-2(4) УХЛ1	100/90	100	470	1(3)	Ø127x4 отв. Ø13	14,7
ШОП-20-Е110-2(4) УХЛ1	110/100	110	470	1(3)	Ø127x4 отв. Ø13	16,5
ШОП-20-Е120-2(4) УХЛ1	120/110	120	472	1(3)	Ø127x4 отв. Ø13	16,8
ШОП-20-Е130-2(4) УХЛ1	130/116	130	485	1(3)	Ø127x4 отв. Ø13	16,9
ШОП-20-Е140-2(4) УХЛ1	140/120	140	500	1(3)	Ø127x4 отв. Ø13	17,0
ШОП-20-Е150-2(4) УХЛ1	150/136	150	500	1(3)	Ø127x4 отв. Ø13	17,3
ШОП-20-Е170-2(4) УХЛ1	170/156	170	520	1(3)	Ø127x4 отв. Ø13	17,5
ШОП-20-Е200-2(4) УХЛ1	200/180	200	540	1(3)	Ø127x4 отв. Ø13	17,7
ШОП-20-Е250-2(4) УХЛ1	250/230	250	540	1(3)	Ø127x4 отв. Ø13	17,9

Раздел 3. Полимерные шинные опоры для жесткой ошиновки подстанций

Перечень основных производимых полимерных шинных опор под маркой ШОП-Е						
Марка полимерной шинной опоры для жесткой ошиновки	Диаметр трубы жесткой ошиновки	Диаметр, D	Строительная высота, Н, мм	Рисунок	Установочные размеры нижнего фланца	Вес, кг, не более
ШОП-Е для гибкой связи шин жесткой ошиновки на 35 кВ						
ШОП-35-Е50-2(4) УХЛ1	50/45	50	480	2(3)	Ø127x4 отв. Ø13	16,0
ШОП-35-Е60-2(4) УХЛ1	60/54	60	490	2(3)	Ø127x4 отв. Ø13	16,0
ШОП-35-Е70-2(4) УХЛ1	70/64	70	490	2(3)	Ø127x4 отв. Ø13	16,1
ШОП-35-Е80-2(4) УХЛ1	80/72	80	498	2(3)	Ø127x4 отв. Ø13	16,2
ШОП-35-Е90-2(4) УХЛ1	90/80	90	514	2(3)	Ø127x4 отв. Ø13	16,4
ШОП-35-Е100-2(4) УХЛ1	100/90	100	520	2(3)	Ø127x4 отв. Ø13	16,7
ШОП-35-Е110-2(4) УХЛ1	110/100	110	520	2(3)	Ø127x4 отв. Ø13	18,5
ШОП-35-Е120-2(4) УХЛ1	120/110	120	522	2(3)	Ø127x4 отв. Ø13	18,8
ШОП-35-Е130-2(4) УХЛ1	130/116	130	535	2(3)	Ø127x4 отв. Ø13	18,9
ШОП-35-Е140-2(4) УХЛ1	140/120	140	550	2(3)	Ø127x4 отв. Ø13	19,0
ШОП-35-Е150-2(4) УХЛ1	150/136	150	550	2(3)	Ø127x4 отв. Ø13	19,3
ШОП-35-Е170-2(4) УХЛ1	170/156	170	570	2(3)	Ø127x4 отв. Ø13	19,5
ШОП-35-Е200-2(4) УХЛ1	200/180	200	590	2(3)	Ø127x4 отв. Ø13	19,7
ШОП-35-Е250-2(4) УХЛ1	250/230	250	590	2(3)	Ø127x4 отв. Ø13	19,9
ШОП-Е для гибкой связи шин жесткой ошиновки на 110 кВ						
ШОП-110-Е50-2(4) УХЛ1	50/45	50	1180	2(3)	Ø178x4 отв. Ø18	26,0
ШОП-110-Е60-2(4) УХЛ1	60/54	60	1190	2(3)	Ø178x4 отв. Ø18	26,0
ШОП-110-Е70-2(4) УХЛ1	70/64	70	1190	2(3)	Ø178x4 отв. Ø18	26,1
ШОП-110-Е80-2(4) УХЛ1	80/72	80	1198	2(3)	Ø178x4 отв. Ø18	26,2
ШОП-110-Е90-2(4) УХЛ1	90/80	90	1214	2(3)	Ø178x4 отв. Ø18	26,4
ШОП-110-Е100-2(4) УХЛ1	100/90	100	1220	2(3)	Ø178x4 отв. Ø18	26,7
ШОП-110-Е110-2(4) УХЛ1	110/100	110	1220	2(3)	Ø178x4 отв. Ø18	28,5
ШОП-110-Е120-2(4) УХЛ1	120/110	120	1222	2(3)	Ø178x4 отв. Ø18	28,8
ШОП-110-Е130-2(4) УХЛ1	130/116	130	1235	2(3)	Ø178x4 отв. Ø18	28,9
ШОП-110-Е140-2(4) УХЛ1	140/120	140	1250	2(3)	Ø178x4 отв. Ø18	29,0
ШОП-110-Е150-2(4) УХЛ1	150/136	150	1250	2(3)	Ø178x4 отв. Ø18	29,3
ШОП-110-Е170-2(4) УХЛ1	170/156	170	1270	2(3)	Ø178x4 отв. Ø18	29,5
ШОП-110-Е200-2(4) УХЛ1	200/180	200	1290	2(3)	Ø178x4 отв. Ø18	29,7
ШОП-110-Е250-2(4) УХЛ1	250/230	250	1290	2(3)	Ø178x4 отв. Ø18	29,9

Раздел 3. Полимерные шинные опоры для жесткой ошиновки подстанций

Перечень основных производимых полимерных шинных опор под маркой ШОП-Е						
Марка полимерной шинной опоры для жесткой ошиновки	Диаметр трубы жесткой ошиновки	Диаметр, D	Строительная высота, Н, мм	Рисунок	Установочные размеры нижнего фланца	Вес, кг, не более
ШОП-Е для для конечного крепления круглой шины жесткой ошиновки на 150 кВ						
ШОП-150-Е50-2(4) УХЛ1	50/45	50	1680	2(3)	Ø178x4 отв. Ø18	30,0
ШОП-150-Е60-2(4) УХЛ1	60/54	60	1690	2(3)	Ø178x4 отв. Ø18	30,0
ШОП-150-Е70-2(4) УХЛ1	70/64	70	1690	2(3)	Ø178x4 отв. Ø18	30,1
ШОП-150-Е80-2(4) УХЛ1	80/72	80	1698	2(3)	Ø178x4 отв. Ø18	30,2
ШОП-150-Е90-2(4) УХЛ1	90/80	90	1714	2(3)	Ø178x4 отв. Ø18	30,4
ШОП-150-Е100-2(4) УХЛ1	100/90	100	1720	2(3)	Ø178x4 отв. Ø18	30,7
ШОП-150-Е110-2(4) УХЛ1	110/100	110	1720	2(3)	Ø178x4 отв. Ø18	32,5
ШОП-150-Е120-2(4) УХЛ1	120/110	120	1722	2(3)	Ø178x4 отв. Ø18	32,8
ШОП-150-Е130-2(4) УХЛ1	130/116	130	1735	2(3)	Ø178x4 отв. Ø18	32,9
ШОП-150-Е140-2(4) УХЛ1	140/120	140	1750	2(3)	Ø178x4 отв. Ø18	33,0
ШОП-150-Е150-2(4) УХЛ1	150/136	150	1750	2(3)	Ø178x4 отв. Ø18	33,3
ШОП-150-Е170-2(4) УХЛ1	170/156	170	1770	2(3)	Ø178x4 отв. Ø18	33,5
ШОП-150-Е200-2(4) УХЛ1	200/180	200	1790	2(3)	Ø178x4 отв. Ø18	33,7
ШОП-150-Е250-2(4) УХЛ1	250/230	250	1790	2(3)	Ø178x4 отв. Ø18	33,9
ШОП-Е для для конечного крепления круглой шины жесткой ошиновки на 220 кВ						
ШОП-220-Е50-2(4) УХЛ1	50/45	50	2280	2(3)	Ø265x4 отв. Ø18	76,0
ШОП-220-Е60-2(4) УХЛ1	60/54	60	2290	2(3)	Ø265x4 отв. Ø18	76,0
ШОП-220-Е70-2(4) УХЛ1	70/64	70	2290	2(3)	Ø265x4 отв. Ø18	76,1
ШОП-220-Е80-2(4) УХЛ1	80/72	80	2298	2(3)	Ø265x4 отв. Ø18	76,2
ШОП-220-Е90-2(4) УХЛ1	90/80	90	2314	2(3)	Ø265x4 отв. Ø18	76,4
ШОП-220-Е100-2(4) УХЛ1	100/90	100	2320	2(3)	Ø265x4 отв. Ø18	76,7
ШОП-220-Е110-2(4) УХЛ1	110/100	110	2320	2(3)	Ø265x4 отв. Ø18	78,5
ШОП-220-Е120-2(4) УХЛ1	120/110	120	2322	2(3)	Ø265x4 отв. Ø18	78,8
ШОП-220-Е130-2(4) УХЛ1	130/116	130	2335	2(3)	Ø265x4 отв. Ø18	78,9
ШОП-220-Е140-2(4) УХЛ1	140/120	140	2350	2(3)	Ø265x4 отв. Ø18	79,0
ШОП-220-Е150-2(4) УХЛ1	150/136	150	2350	2(3)	Ø265x4 отв. Ø18	79,3
ШОП-220-Е170-2(4) УХЛ1	170/156	170	2370	2(3)	Ø265x4 отв. Ø18	79,5
ШОП-220-Е200-2(4) УХЛ1	200/180	200	2390	2(3)	Ø265x4 отв. Ø18	79,7
ШОП-220-Е250-2(4) УХЛ1	250/230	250	2390	2(3)	Ø265x4 отв. Ø18	79,9

Раздел 3. Полимерные шинные опоры для жесткой ошиновки подстанций

Раздел 3. Полимерные шинные опоры для жесткой ошиновки подстанций

Перечень основных производимых полимерных шинных опор под маркой ШОП-Е								
Марка полимерной шинной опоры для жесткой ошиновки	Диаметр трубы жесткой ошиновки	Диаметр, D	Строительная высота, H, мм	Рисунок	Установочные размеры нижнего фланца	Вес, кг, не более		
ШОП-Е для для конечного крепления круглой шины жесткой ошиновки на 330 кВ								
ШОП-330-E50-2(4) УХЛ1	50/45	50	3110	2(3)	Ø300x8 отв. Ø18			
ШОП-330-E60-2(4) УХЛ1	60/54	60	3120	2(3)	Ø300x8 отв. Ø18			
ШОП-330-E70-2(4) УХЛ1	70/64	70	3120	2(3)	Ø300x8 отв. Ø18			
ШОП-330-E80-2(4) УХЛ1	80/72	80	3128	2(3)	Ø300x8 отв. Ø18			
ШОП-330-E90-2(4) УХЛ1	90/80	90	3144	2(3)	Ø300x8 отв. Ø18			
ШОП-330-E100-2(4) УХЛ1	100/90	100	3150	2(3)	Ø300x8 отв. Ø18			
ШОП-330-E110-2(4) УХЛ1	110/100	110	3150	2(3)	Ø300x8 отв. Ø18			
ШОП-330-E120-2(4) УХЛ1	120/110	120	3152	2(3)	Ø300x8 отв. Ø18			
ШОП-330-E130-2(4) УХЛ1	130/116	130	3165	2(3)	Ø300x8 отв. Ø18			
ШОП-330-E140-2(4) УХЛ1	140/120	140	3180	2(3)	Ø300x8 отв. Ø18			
ШОП-330-E150-2(4) УХЛ1	150/136	150	3180	2(3)	Ø300x8 отв. Ø18			
ШОП-330-E170-2(4) УХЛ1	170/156	170	3200	2(3)	Ø300x8 отв. Ø18			
ШОП-330-E200-2(4) УХЛ1	200/180	200	3220	2(3)	Ø300x8 отв. Ø18			
ШОП-330-E250-2(4) УХЛ1	250/230	250	3220	2(3)	Ø300x8 отв. Ø18			
Технические характеристики полимерной шинной опоры ШОП-Е								
Номинальное напряжение, кВ	10	20	35	110	150	220	330	
Наибольшее рабочее напряжение, кВ	12	24	40,5	126	172	252	363	
Испытательное напряжение полного грозового импульса, не менее, кВ	75	125	190	450	650	950	1200	
50%-ное разрядное напряжение промышленной частоты в загрязненном и увлажненном состоянии, кВ	13	26	42	110	150	220	315	
При удельной поверхностной проводимости слоя загрязнения, мкСм	10	10	10	10	10	10	10	
Минимальная разрушающая сила на изгиб, кН, не менее	10	8/10	6/10	10	10	8	8	
Минимальный разрушающий крутящий момент, не менее, кНм	2	2	2	2	2	2	2	
Длина пути утечки не менее, см	на 2-ую степень загрязнения	30	62	105	280	390	570	800
	на 4-ую степень загрязнения	42	84	140	390	535	790	1120
Допустимое тяжение шин в горизонтальной плоскости шинных опор для крепления шин, Н	1480	1480	1480	1480	1480	1480	1480	

Завод-изготовитель оставляет за собой право вносить изменения в конструкцию изделий, не ухудшая электротехнических характеристик продукции.

Объем приемосдаточных испытаний полимерной шинной опоры ШОП-И

- Комплектность
- Осмотр (внешний вид и маркировка)
- Масса, длина изоляционной части, присоединительные размеры, соответствие расположения арматуры
- Качество и толщина антикоррозионного покрытия арматуры
- Испытательная сила на изгиб (кручение) в течение 1 мин. Контроль прогиба (угла закручивания) и отсутствие пластической деформации при изгибе (кручении)
- Испытательное переменное кратковременное напряжение в сухом состоянии
- Разрушающая сила на изгиб, (кручение)
- Определение уровня частичных разрядов
- Стойкость к проникновению воды
- Стойкость к проникновению красящей жидкости
- Адгезия оболочки к изоляционному телу

Соответствуют ГОСТ Р 52082-03. Срок эксплуатации – 30 лет.

Раздел 3. Полимерные шинные опоры для жесткой ошиновки подстанций

Полимерная шинная опора для установки двух алюминиевых труб ШОП-С (на 10, 20, 35, 110, 150, 220, 330 кВ)

Общий вид полимерной шинной опоры ШОП-С на 10 кВ

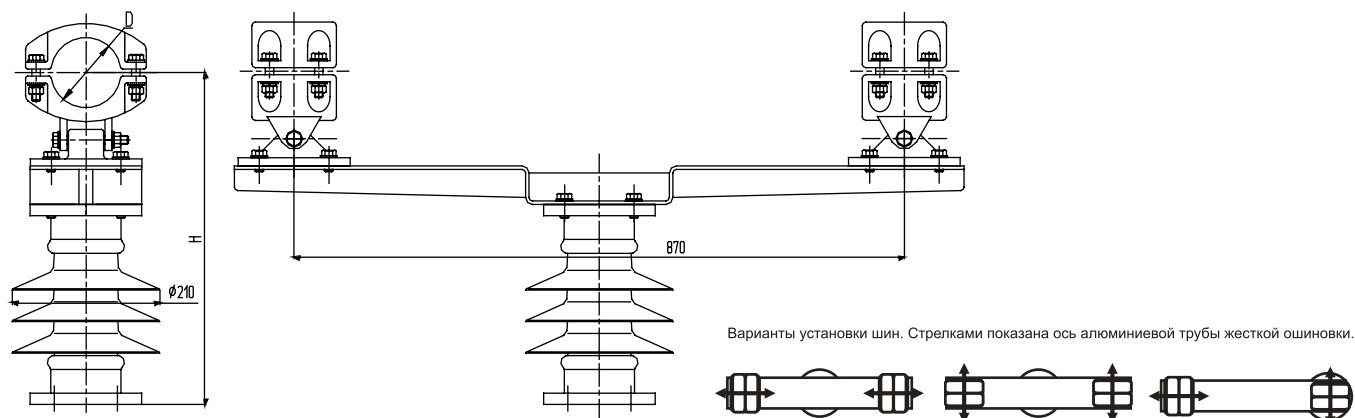


Рис. 1

Общий вид полимерной шинной опоры ШОП-С на 20, 35, 110, 150, 220, 330 кВ на 2 степень загрязнения

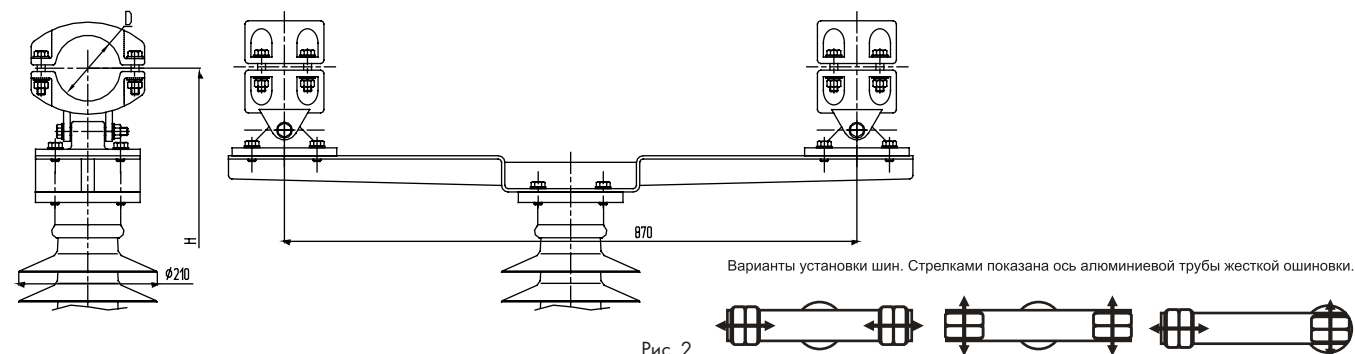


Рис. 2

Общий вид полимерной шинной опоры ШОП-С на 20, 35, 110, 150, 220, 330 кВ на 4 степень загрязнения

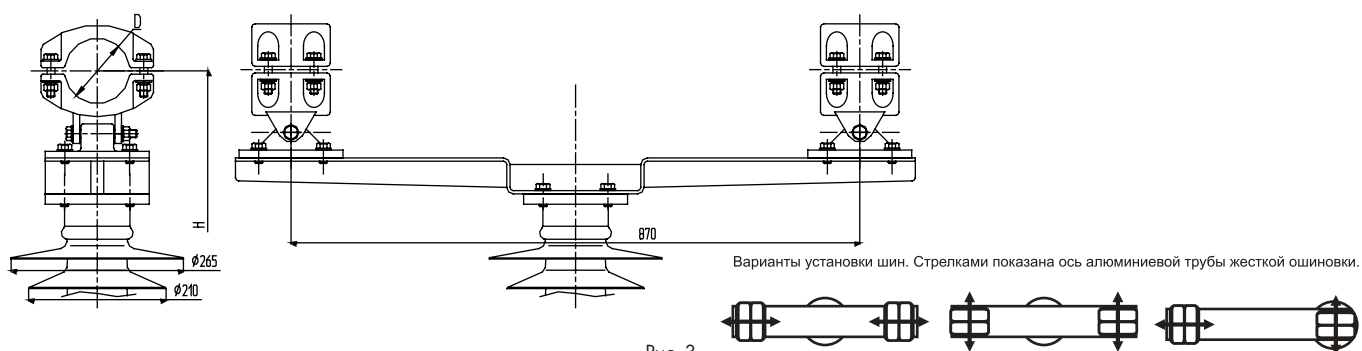
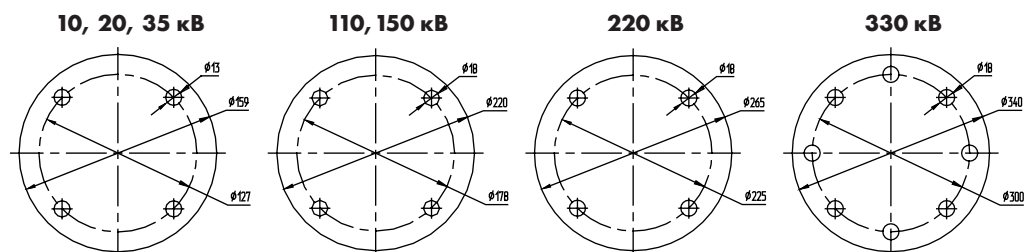


Рис. 3

Установочные размеры нижнего фланца полимерной шинной опоры на:



АО «АИЗ» имеет возможность изготавливать полимерные шинные опоры с нестандартными присоединительными размерами и строительной высотой по желанию заказчика.

Раздел 3. Полимерные шинные опоры для жесткой ошиновки подстанций

Шинные опоры наружной установки типа ШОП-С предназначены для установки и поддержания двух алюминиевых труб жесткой ошиновки напряжением 10кВ в открытых распределительных устройствах (ОРУ) электрических станций и подстанций. Шинные опоры ШОП-С входят в состав комплексного типового проекта жесткой ошиновки подстанций. При необходимости установки труб разного диаметра необходимо заполнить опросный лист и оформить специальный заказ.

Перечень основных производимых полимерных шинных опор под маркой ШОП-С						
Марка полимерной шинной опоры для жесткой ошиновки	Диаметр трубы жесткой ошиновки	Диаметр, D	Строительная высота, H, мм	Рисунок	Установочные размеры нижнего фланца	Вес, кг, не более
ШОП-С для установки двух алюминиевых труб на 10 кВ						
ШОП-10-С50-4 УХЛ1	50/45	40	620	1	Ø127x4 отв. Ø13	30,5
ШОП-10-С60-4 УХЛ1	60/45	60	630	1	Ø127x4 отв. Ø13	31,6
ШОП-10-С70-4 УХЛ1	70/64	70	655	1	Ø127x4 отв. Ø13	32,0
ШОП-10-С80-4 УХЛ1	80/72	80	660	1	Ø127x4 отв. Ø13	33,0
ШОП-10-С90-4 УХЛ1	90/80	90	660	1	Ø127x4 отв. Ø13	34,2
ШОП-10-С100-4 УХЛ1	100/90	100	665	1	Ø127x4 отв. Ø13	35,0
ШОП-10-С110-4 УХЛ1	110/100	110	675	1	Ø127x4 отв. Ø13	35,5
ШОП-10-С120-4 УХЛ1	120/110	120	685	1	Ø127x4 отв. Ø13	37,0
ШОП-10-С130-4 УХЛ1	130/116	130	685	1	Ø127x4 отв. Ø13	40,0
ШОП-10-С140-4 УХЛ1	140/120	140	690	1	Ø127x4 отв. Ø13	41,0
ШОП-10-С150-4 УХЛ1	150/136	150	690	1	Ø127x4 отв. Ø13	42,0
ШОП-10-С170-4 УХЛ1	170/156	170	710	1	Ø127x4 отв. Ø13	45,0
ШОП-10-С200-4 УХЛ1	200/180	200	740	1	Ø127x4 отв. Ø13	111,0
ШОП-10-С250-4 УХЛ1	250/230	250	780	1	Ø127x4 отв. Ø13	119,0
ШОП-С для установки двух алюминиевых труб на 20 кВ						
ШОП-20-С50-2(4) УХЛ1	50/45	50	690	1(3)	Ø127x4 отв. Ø13	32,5
ШОП-20-С60-2(4) УХЛ1	60/54	60	700	1(3)	Ø127x4 отв. Ø13	33,6
ШОП-20-С70-2(4) УХЛ1	70/64	70	725	1(3)	Ø127x4 отв. Ø13	34,0
ШОП-20-С80-2(4) УХЛ1	80/72	80	730	1(3)	Ø127x4 отв. Ø13	35,0
ШОП-20-С90-2(4) УХЛ1	90/80	90	730	1(3)	Ø127x4 отв. Ø13	36,2
ШОП-20-С100-2(4) УХЛ1	100/90	100	735	1(3)	Ø127x4 отв. Ø13	37,0
ШОП-20-С110-2(4) УХЛ1	110/100	110	745	1(3)	Ø127x4 отв. Ø13	37,5
ШОП-20-С120-2(4) УХЛ1	120/110	120	755	1(3)	Ø127x4 отв. Ø13	38,0
ШОП-20-С130-2(4) УХЛ1	130/116	130	755	1(3)	Ø127x4 отв. Ø13	41,0
ШОП-20-С140-2(4) УХЛ1	140/120	140	760	1(3)	Ø127x4 отв. Ø13	42,0
ШОП-20-С150-2(4) УХЛ1	150/136	150	760	1(3)	Ø127x4 отв. Ø13	43,0
ШОП-20-С170-2(4) УХЛ1	170/156	170	780	1(3)	Ø127x4 отв. Ø13	46,0
ШОП-20-С200-2(4) УХЛ1	200/180	200	810	1(3)	Ø127x4 отв. Ø13	112,0
ШОП-20-С250-2(4) УХЛ1	250/230	250	850	1(3)	Ø127x4 отв. Ø13	121,0

Раздел 3. Полимерные шинные опоры для жесткой ошиновки подстанций

Перечень основных производимых полимерных шинных опор под маркой ШОП-С						
Марка полимерной шинной опоры для жесткой ошиновки	Диаметр трубы жесткой ошиновки	Диаметр, D	Строительная высота, Н, мм	Рисунок	Установочные размеры нижнего фланца	Вес, кг, не более
ШОП-С для установки двух алюминиевых труб на 35 кВ						
ШОП-35-С50-2(4) УХЛ1	50/45	50	580	2(3)	Ø127x4 отв. Ø13	33,5
ШОП-35-С60-2(4) УХЛ1	60/54	60	590	2(3)	Ø127x4 отв. Ø13	34,6
ШОП-35-С70-2(4) УХЛ1	70/64	70	615	2(3)	Ø127x4 отв. Ø13	35,0
ШОП-35-С80-2(4) УХЛ1	80/72	80	620	2(3)	Ø127x4 отв. Ø13	36,0
ШОП-35-С90-2(4) УХЛ1	90/80	90	620	2(3)	Ø127x4 отв. Ø13	37,2
ШОП-35-С100-2(4) УХЛ1	100/90	100	625	2(3)	Ø127x4 отв. Ø13	38,0
ШОП-35-С110-2(4) УХЛ1	110/100	110	635	2(3)	Ø127x4 отв. Ø13	38,5
ШОП-35-С120-2(4) УХЛ1	120/110	120	645	2(3)	Ø127x4 отв. Ø13	40,0
ШОП-35-С130-2(4) УХЛ1	130/116	130	645	2(3)	Ø127x4 отв. Ø13	43,0
ШОП-35-С140-2(4) УХЛ1	140/120	140	650	2(3)	Ø127x4 отв. Ø13	44,0
ШОП-35-С150-2(4) УХЛ1	150/136	150	650	2(3)	Ø127x4 отв. Ø13	45,0
ШОП-35-С170-2(4) УХЛ1	170/156	170	670	2(3)	Ø127x4 отв. Ø13	48,0
ШОП-35-С200-2(4) УХЛ1	200/180	200	700	2(3)	Ø127x4 отв. Ø13	114,0
ШОП-35-С250-2(4) УХЛ1	250/230	250	740	2(3)	Ø127x4 отв. Ø13	122,0
ШОП-С для установки двух алюминиевых труб на 110 кВ						
ШОП-110-С50-2(4) УХЛ1	50/45	50	1280	2(3)	Ø178x4 отв. Ø18	43,5
ШОП-110-С60-2(4) УХЛ1	60/54	60	1290	2(3)	Ø178x4 отв. Ø18	44,6
ШОП-110-С70-2(4) УХЛ1	70/64	70	1315	2(3)	Ø178x4 отв. Ø18	45,0
ШОП-110-С80-2(4) УХЛ1	80/72	80	1320	2(3)	Ø178x4 отв. Ø18	46,0
ШОП-110-С90-2(4) УХЛ1	90/80	90	1320	2(3)	Ø178x4 отв. Ø18	47,2
ШОП-110-С100-2(4) УХЛ1	100/90	100	1325	2(3)	Ø178x4 отв. Ø18	48,0
ШОП-110-С110-2(4) УХЛ1	110/100	110	1335	2(3)	Ø178x4 отв. Ø18	48,5
ШОП-110-С120-2(4) УХЛ1	120/110	120	1245	2(3)	Ø178x4 отв. Ø18	50,0
ШОП-110-С130-2(4) УХЛ1	130/116	130	1245	2(3)	Ø178x4 отв. Ø18	53,0
ШОП-110-С140-2(4) УХЛ1	140/120	140	1250	2(3)	Ø178x4 отв. Ø18	54,0
ШОП-110-С150-2(4) УХЛ1	150/136	150	1250	2(3)	Ø178x4 отв. Ø18	55,0
ШОП-110-С170-2(4) УХЛ1	170/156	170	1270	2(3)	Ø178x4 отв. Ø18	58,0
ШОП-110-С200-2(4) УХЛ1	200/180	200	1300	2(3)	Ø178x4 отв. Ø18	124,0
ШОП-110-С250-2(4) УХЛ1	250/230	250	1340	2(3)	Ø178x4 отв. Ø18	132,0

Раздел 3. Полимерные шинные опоры для жесткой ошиновки подстанций

Раздел 3. Полимерные шинные опоры для жесткой ошиновки подстанций

Перечень основных производимых полимерных шинных опор под маркой ШОП-С						
Марка полимерной шинной опоры для жесткой ошиновки	Диаметр трубы жесткой ошиновки	Диаметр, D	Строительная высота, H, мм	Рисунок	Установочные размеры нижнего фланца	Вес, кг, не более
ШОП-С для установки двух алюминиевых труб на 150 кВ						
ШОП-150-С50-2(4) УХЛ1	50/45	50	1780	2(3)	Ø178x4 отв. Ø18	53,5
ШОП-150-С60-2(4) УХЛ1	60/54	60	1790	2(3)	Ø178x4 отв. Ø18	54,6
ШОП-150-С70-2(4) УХЛ1	70/64	70	1815	2(3)	Ø178x4 отв. Ø18	55,0
ШОП-150-С80-2(4) УХЛ1	80/72	80	1820	2(3)	Ø178x4 отв. Ø18	56,0
ШОП-150-С90-2(4) УХЛ1	90/80	90	1820	2(3)	Ø178x4 отв. Ø18	57,2
ШОП-150-С100-2(4) УХЛ1	100/90	100	1825	2(3)	Ø178x4 отв. Ø18	58,0
ШОП-150-С110-2(4) УХЛ1	110/100	110	1835	2(3)	Ø178x4 отв. Ø18	58,5
ШОП-150-С120-2(4) УХЛ1	120/110	120	1845	2(3)	Ø178x4 отв. Ø18	60,0
ШОП-150-С130-2(4) УХЛ1	130/116	130	1845	2(3)	Ø178x4 отв. Ø18	63,0
ШОП-150-С140-2(4) УХЛ1	140/120	140	1850	2(3)	Ø178x4 отв. Ø18	64,0
ШОП-150-С150-2(4) УХЛ1	150/136	150	1850	2(3)	Ø178x4 отв. Ø18	65,0
ШОП-150-С170-2(4) УХЛ1	170/156	170	1870	2(3)	Ø178x4 отв. Ø18	68,0
ШОП-150-С200-2(4) УХЛ1	200/180	200	1900	2(3)	Ø178x4 отв. Ø18	134,0
ШОП-150-С250-2(4) УХЛ1	250/230	250	1940	2(3)	Ø178x4 отв. Ø18	142,0
ШОП-С для установки двух алюминиевых труб на 220 кВ						
ШОП-220-С50-2(4) УХЛ1	50/45	50	2280	2(3)	Ø265x4 отв. Ø18	93,5
ШОП-220-С60-2(4) УХЛ1	60/54	60	2290	2(3)	Ø265x4 отв. Ø18	94,6
ШОП-220-С70-2(4) УХЛ1	70/64	70	2315	2(3)	Ø265x4 отв. Ø18	95,0
ШОП-220-С80-2(4) УХЛ1	80/72	80	2320	2(3)	Ø265x4 отв. Ø18	96,0
ШОП-220-С90-2(4) УХЛ1	90/80	90	2320	2(3)	Ø265x4 отв. Ø18	97,2
ШОП-220-С100-2(4) УХЛ1	100/90	100	2325	2(3)	Ø265x4 отв. Ø18	98,0
ШОП-220-С110-2(4) УХЛ1	110/100	110	2335	2(3)	Ø265x4 отв. Ø18	98,2
ШОП-220-С120-2(4) УХЛ1	120/110	120	2345	2(3)	Ø265x4 отв. Ø18	100,0
ШОП-220-С130-2(4) УХЛ1	130/116	130	2345	2(3)	Ø265x4 отв. Ø18	103,0
ШОП-220-С140-2(4) УХЛ1	140/120	140	2350	2(3)	Ø265x4 отв. Ø18	104,0
ШОП-220-С150-2(4) УХЛ1	150/136	150	2350	2(3)	Ø265x4 отв. Ø18	105,0
ШОП-220-С170-2(4) УХЛ1	170/156	170	2370	2(3)	Ø265x4 отв. Ø18	108,0
ШОП-220-С200-2(4) УХЛ1	200/180	200	2400	2(3)	Ø265x4 отв. Ø18	174,0
ШОП-220-С250-2(4) УХЛ1	250/230	250	2440	2(3)	Ø265x4 отв. Ø18	182,0

Раздел 3. Полимерные шинные опоры для жесткой ошиновки подстанций

Перечень основных производимых полимерных шинных опор под маркой ШОП-С							
Марка полимерной шинной опоры для жесткой ошиновки	Диаметр трубы жесткой ошиновки	Диаметр, D	Строительная высота, H, мм	Рисунок	Установочные размеры нижнего фланца	Вес, кг, не более	
ШОП-С для установки двух алюминиевых труб на 330 кВ							
ШОП-330-С50-2(4) УХЛ1	50/45	50	3210	2(3)	Ø300x8 отв. Ø18		
ШОП-330-С60-2(4) УХЛ1	60/54	60	3220	2(3)	Ø300x8 отв. Ø18		
ШОП-330-С70-2(4) УХЛ1	70/64	70	3245	2(3)	Ø300x8 отв. Ø18		
ШОП-330-С80-2(4) УХЛ1	80/72	80	3250	2(3)	Ø300x8 отв. Ø18		
ШОП-330-С90-2(4) УХЛ1	90/80	90	3250	2(3)	Ø300x8 отв. Ø18		
ШОП-330-С100-2(4) УХЛ1	100/90	100	3255	2(3)	Ø300x8 отв. Ø18		
ШОП-330-С110-2(4) УХЛ1	110/100	110	3265	2(3)	Ø300x8 отв. Ø18		
ШОП-330-С120-2(4) УХЛ1	120/110	120	3275	2(3)	Ø300x8 отв. Ø18		
ШОП-330-С130-2(4) УХЛ1	130/116	130	3275	2(3)	Ø300x8 отв. Ø18		
ШОП-330-С140-2(4) УХЛ1	140/120	140	3280	2(3)	Ø300x8 отв. Ø18		
ШОП-330-С150-2(4) УХЛ1	150/136	150	3280	2(3)	Ø300x8 отв. Ø18		
ШОП-330-С170-2(4) УХЛ1	170/156	170	3300	2(3)	Ø300x8 отв. Ø18		
ШОП-330-С200-2(4) УХЛ1	200/180	200	3330	2(3)	Ø300x8 отв. Ø18		
ШОП-330-С250-2(4) УХЛ1	250/230	250	3710	2(3)	Ø300x8 отв. Ø18		
Технические характеристики полимерной шинной опоры ШОП-С							
Номинальное напряжение, кВ	10	20	35	110	150	220	330
Наибольшее рабочее напряжение, кВ	12	24	40,5	126	172	252	363
Испытательное напряжение полного грозового импульса, не менее, кВ	75	125	190	450	650	950	1200
50%-ное разрядное напряжение промышленной частоты в загрязненном и увлажненном состоянии, кВ	13	26	42	110	150	220	315
При удельной поверхности проводимости слоя загрязнения, мкСм	10	10	10	10	10	10	10
Минимальная разрушающая сила на изгиб, кН, не менее	10	8/10	6/10	10	10	8	8
Минимальный разрушающий крутящий момент, не менее, кНхм	2	2	2	2	2	2	2
Длина пути утечки не менее, см	на 2-ую степень загрязнения	30	62	105	280	390	800
	на 4-ую степень загрязнения	42	84	140	390	535	1120
Допустимое тяжение шин в горизонтальной плоскости шинных опор для крепления шин, Н	1480	1480	1480	1480	1480	1480	1480

Завод-изготовитель оставляет за собой право вносить изменения в конструкцию изделий, не ухудшая электротехнических характеристик продукции.

Объем приемосдаточных испытаний полимерной шинной опоры ШОП-С

- Комплектность
- Осмотр (внешний вид и маркировка)
- Масса, длина изоляционной части, присоединительные размеры, соответствие расположения арматуры
- Качество и толщина антикоррозионного покрытия арматуры
- Испытательная сила на изгиб (кручение) в течение 1 мин. Контроль прогиба (угла закручивания) и отсутствие пластической деформации при изгибе (кручении)
- Испытательное переменное кратковременное напряжение в сухом состоянии
- Разрушающая сила на изгиб, (кручение)
- Определение уровня частичных разрядов
- Стойкость к проникновению воды
- Стойкость к проникновению красящей жидкости
- Адгезия оболочки к изоляционному телу

Соответствуют ГОСТ Р 52082-03. Срок эксплуатации – 30 лет.

Раздел 3. Полимерные шинные опоры для жесткой ошиновки подстанций

Полимерная шинная опора для перехода с гибкой ошиновки на плоские шины жесткой ошиновки **ШОП-ГЛ** (на 10, 20, 35, 110 кВ)

Общий вид полимерной шинной опоры ШОП-ГЛ на 10 кВ

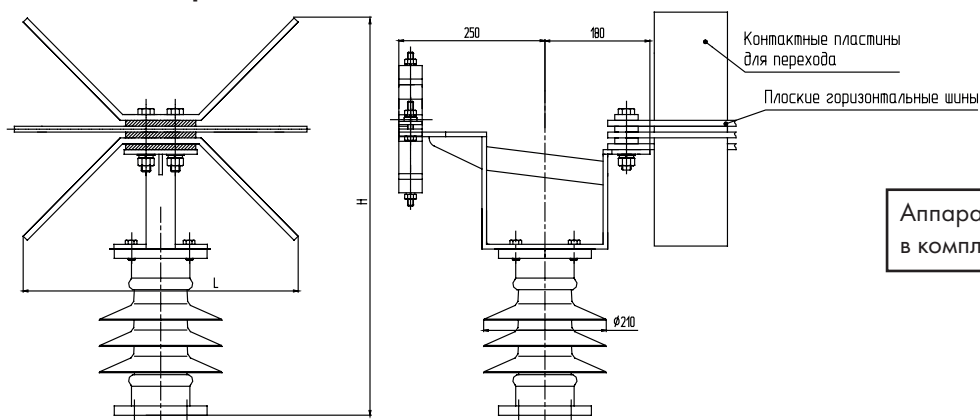


Рис. 1. На рисунке изображена шинная опора ШОП-ГЛ с переходом на три плоские горизонтальные шины.

Общий вид полимерной шинной опоры ШОП-ГЛ на 20, 35, 110 кВ на 2 степень загрязнения

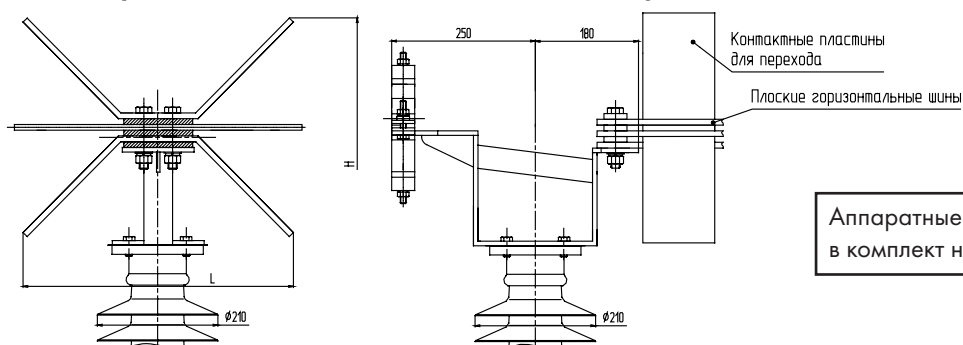


Рис. 2. На рисунке изображена шинная опора ШОП-ГЛ с переходом на три плоские горизонтальные шины.

Общий вид полимерной шинной опоры ШОП-ГЛ на 20, 35, 110 кВ на 4 степень загрязнения

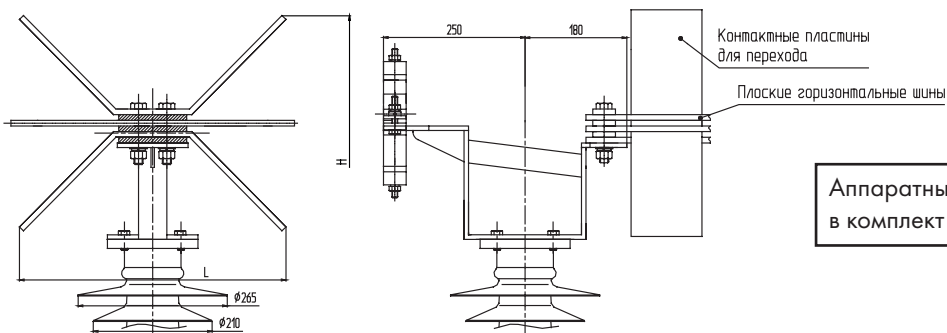
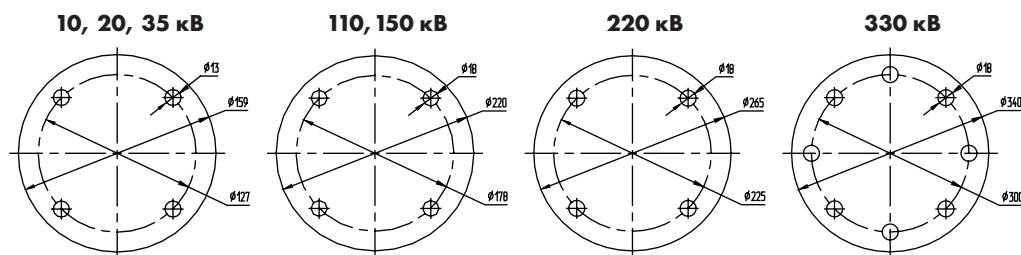


Рис. 3. На рисунке изображена шинная опора ШОП-ГЛ с переходом на три плоские горизонтальные шины.

Установочные размеры нижнего фланца полимерной шинной опоры на:



АО «АИЗ» имеет возможность изготавливать полимерные шинные опоры с нестандартными присоединительными размерами и строительной высотой по желанию заказчика.

Раздел 3. Полимерные шинные опоры для жесткой ошиновки подстанций

Шинные опоры наружной установки типа ШОП-ГЛ предназначены для перехода с гибкой ошиновки на плоские шины жесткой ошиновки напряжением 10кВ в открытых распределительных устройствах (ОРУ) электрических станций и подстанций.

Перечень основных производимых полимерных шинных опор под маркой ШОП-ГЛ						
Марка полимерной шинной опоры для жесткой ошиновки	Кол-во проводов гибкой ошиновки	Плоские шины, кол-во/размеры мм	Строительная высота, Н, мм	Рисунок	Установочные размеры нижнего фланца	L
ШОП-ГЛ для перехода с гибкой ошиновки на плоские шины жесткой ошиновки на 10 кВ						
ШОП-10-ГЛ2/8-2/100-4 УХЛ1	2+8	2/100x10	676	1	Ø127x4 отв. Ø13	400
ШОП-10-ГЛ2/12-3/125-4 УХЛ1	2+12	3/125x10	686	1	Ø127x4 отв. Ø13	470
ШОП-10-ГЛ2/12-4/125-4 УХЛ1	2+12	4/125x10	686	1	Ø127x4 отв. Ø13	470
ШОП-10-ГЛ2/16-3/125-4 УХЛ1	2+16	3/125x10	686	1	Ø127x4 отв. Ø13	590
ШОП-10-ГЛ2/16-4/125-4 УХЛ1	2+16	4/125x10	686	1	Ø127x4 отв. Ø13	590
ШОП-10-ГЛ2/20-3/125-4 УХЛ1	2+20	3/125x10	686	1	Ø127x4 отв. Ø13	590
ШОП-10-ГЛ2/20-4/125-4 УХЛ1	2+20	4/125x10	686	1	Ø127x4 отв. Ø13	590
<i>Изготавливаем шинные опоры ШОП-ГЛ на 10 кВ под количество проводов гибкой ошиновки, для перехода на плоские шины количеством - по желанию заказчика.</i>						
ШОП-ГЛ для перехода с гибкой ошиновки на плоские шины жесткой ошиновки на 20 кВ						
ШОП-20-ГЛ2/8-2/100-2(4) УХЛ1	2+8	2/100x10	746	1	Ø127x4 отв. Ø13	400
ШОП-20-ГЛ2/12-3/125-2(4) УХЛ1	2+12	3/125x10	756	1	Ø127x4 отв. Ø13	470
ШОП-20-ГЛ2/12-4/125-2(4) УХЛ1	2+12	4/125x10	756	1	Ø127x4 отв. Ø13	470
ШОП-20-ГЛ2/16-3/125-2(4) УХЛ1	2+16	3/125x10	756	1	Ø127x4 отв. Ø13	590
ШОП-20-ГЛ2/16-4/125-2(4) УХЛ1	2+16	4/125x10	756	1	Ø127x4 отв. Ø13	590
ШОП-20-ГЛ2/20-3/125-2(4) УХЛ1	2+20	3/125x10	756	1	Ø127x4 отв. Ø13	590
ШОП-20-ГЛ2/20-4/125-2(4) УХЛ1	2+20	4/125x10	756	1	Ø127x4 отв. Ø13	590
<i>Изготавливаем шинные опоры ШОП-ГЛ на 20 кВ под количество проводов гибкой ошиновки, для перехода на плоские шины количеством - по желанию заказчика</i>						
ШОП-ГЛ для перехода с гибкой ошиновки на плоские шины жесткой ошиновки на 35 кВ						
ШОП-35-ГЛ2/8-2/100-2(4) УХЛ1	2+8	2/100x10	796	1	Ø127x4 отв. Ø13	400
ШОП-35-ГЛ2/12-3/125-2(4) УХЛ1	2+12	3/125x10	806	1	Ø127x4 отв. Ø13	470
ШОП-35-ГЛ2/12-4/125-2(4) УХЛ1	2+12	4/125x10	806	1	Ø127x4 отв. Ø13	470
ШОП-35-ГЛ2/16-3/125-2(4) УХЛ1	2+16	3/125x10	806	1	Ø127x4 отв. Ø13	590
ШОП-35-ГЛ2/16-4/125-2(4) УХЛ1	2+16	4/125x10	806	1	Ø127x4 отв. Ø13	590
ШОП-35-ГЛ2/20-3/125-2(4) УХЛ1	2+20	3/125x10	806	1	Ø127x4 отв. Ø13	590
ШОП-35-ГЛ2/20-4/125-2(4) УХЛ1	2+20	4/125x10	806	1	Ø127x4 отв. Ø13	590
<i>Изготавливаем шинные опоры ШОП-ГЛ на 35 кВ под количество проводов гибкой ошиновки, для перехода на плоские шины количеством - по желанию заказчика</i>						

Раздел 3. Полимерные шинные опоры для жесткой ошиновки подстанций

Раздел 3. Полимерные шинные опоры для жесткой ошиновки подстанций

Перечень основных производимых полимерных шинных опор под маркой ШОП-ГЛ							
Марка полимерной шинной опоры для жесткой ошиновки	Кол-во проводов гибкой ошиновки	Плоские шины, кол-во/размеры мм	Строительная высота, Н, мм	Рисунок	Установочные размеры нижнего фланца	L	
ШОП-ГЛ для перехода с гибкой ошиновки на плоские шины жесткой ошиновки на 110 кВ							
ШОП-110-ГЛ2/8-2/100-4 УХЛ1	2+8	2/100x10	1496	1	Ø127x4 отв. Ø13	400	
ШОП-110-ГЛ2/12-3/125-4 УХЛ1	2+12	3/125x10	1506	1	Ø127x4 отв. Ø13	470	
ШОП-110-ГЛ2/12-4/125-4 УХЛ1	2+12	4/125x10	1506	1	Ø127x4 отв. Ø13	470	
ШОП-110-ГЛ2/16-3/125-4 УХЛ1	2+16	3/125x10	1506	1	Ø127x4 отв. Ø13	590	
ШОП-110-ГЛ2/16-4/125-4 УХЛ1	2+16	4/125x10	1506	1	Ø127x4 отв. Ø13	590	
ШОП-110-ГЛ2/20-3/125-4 УХЛ1	2+20	3/125x10	1506	1	Ø127x4 отв. Ø13	590	
ШОП-110-ГЛ2/20-4/125-4 УХЛ1	2+20	4/125x10	1506	1	Ø127x4 отв. Ø13	590	
Изготавливаем шинные опоры ШОП-ГЛ на 110 кВ под количество проводов гибкой ошиновки, для перехода на плоские шины количеством - по желанию заказчика.							
Технические характеристики полимерной шинной опоры ШОП-ГЛ							
Номинальное напряжение, кВ	10	20	35	110	150	220	330
Наибольшее рабочее напряжение, кВ	12	24	40,5	126	172	252	363
Испытательное напряжение полного грозового импульса, не менее, кВ	75	125	190	450	650	950	1200
50%-ное разрядное напряжение промышленной частоты в загрязненном и увлажненном состоянии, кВ	13	26	42	110	150	220	315
При удельной поверхностной проводимости слоя загрязнения, мкСм	10	10	10	10	10	10	10
Минимальная разрушающая сила на изгиб, кН, не менее	10	8/10	6/10	10	10	8	8
Минимальный разрушающий крутящий момент, не менее, кНхм	2	2	2	2	2	2	2
Длина пути утечки не менее, см	на 2-ую степень загрязнения	30	62	105	280	390	800
	на 4-ую степень загрязнения	42	84	140	390	535	1120
Допустимое тяжение шин в горизонтальной плоскости шинных опор для крепления шин, Н	1480	1480	1480	1480	1480	1480	1480

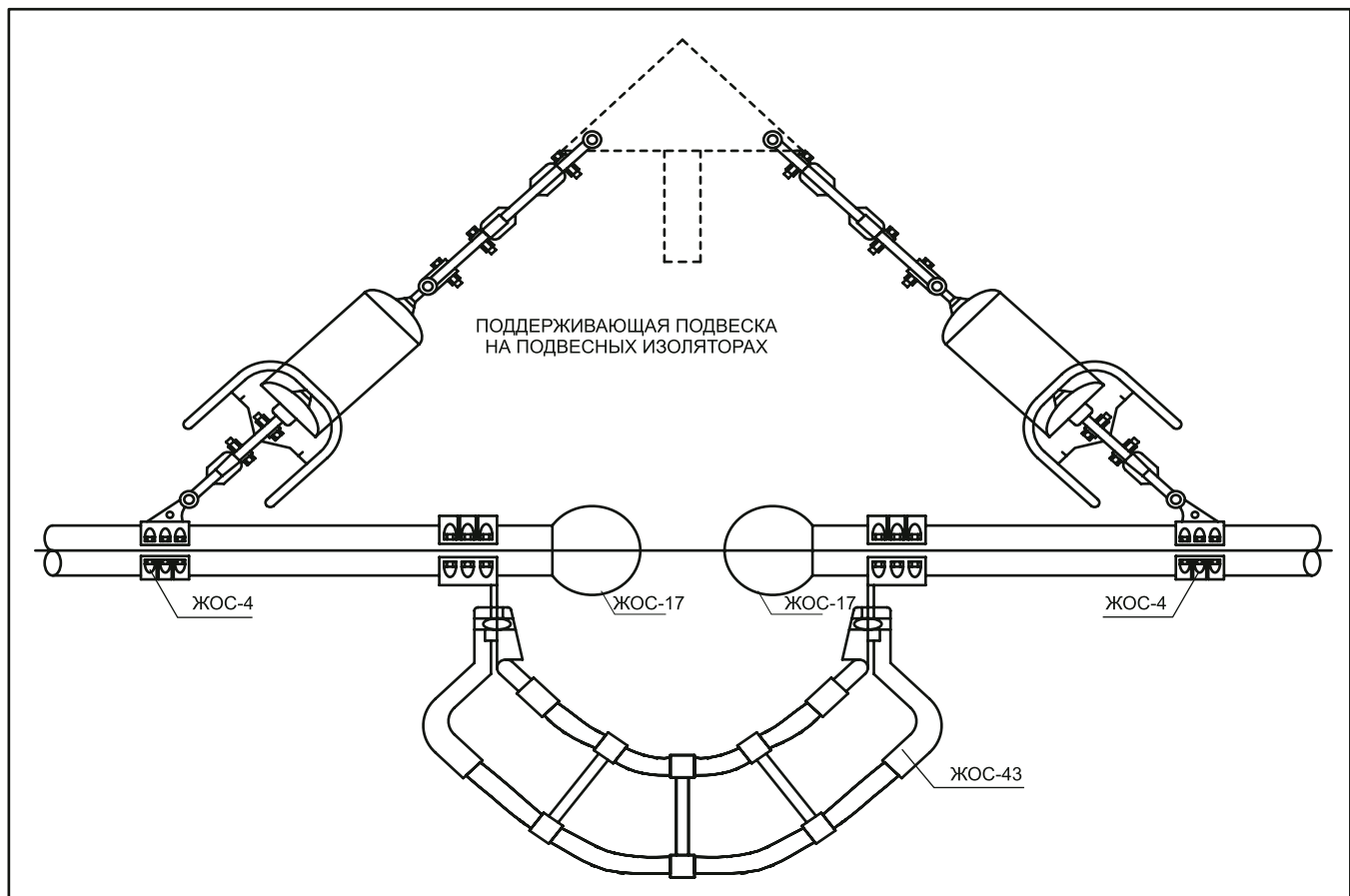
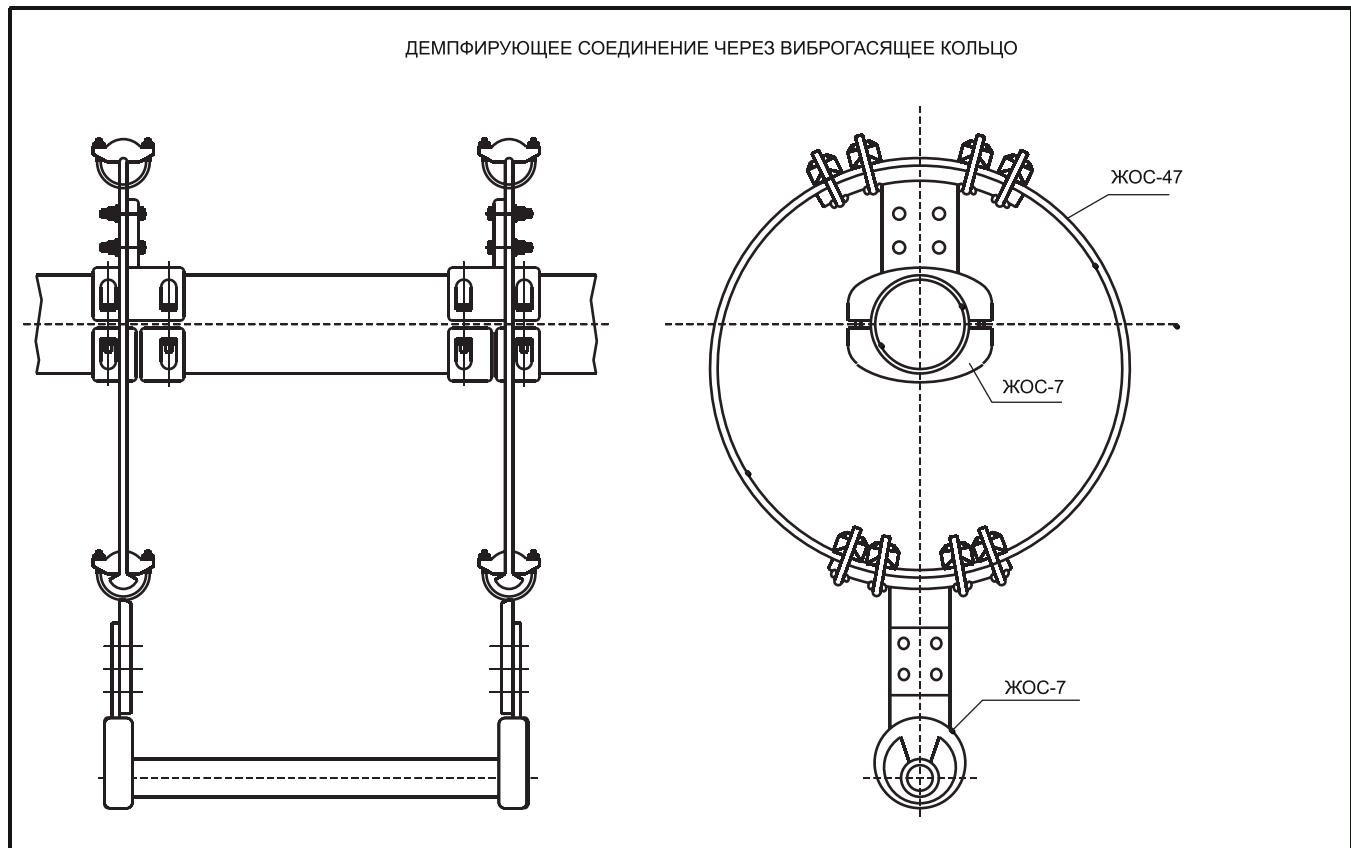
Завод-изготовитель оставляет за собой право вносить изменения в конструкцию изделий, не ухудшая электротехнических характеристик продукции.

Объем приемосдаточных испытаний полимерной шинной опоры ШОП-ГЛ

- Комплектность
- Осмотр (внешний вид и маркировка)
- Масса, длина изоляционной части, присоединительные размеры, соответствие расположения арматуры
- Качество и толщина антикоррозионного покрытия арматуры
- Испытательная сила на изгиб (кручение) в течение 1 мин. Контроль прогиба (угла закручивания) и отсутствие пластической деформации при изгибе (кручении)
- Испытательное переменное кратковременное напряжение в сухом состоянии
- Разрушающая сила на изгиб, (кручение)
- Определение уровня частичных разрядов
- Стойкость к проникновению воды
- Стойкость к проникновению красящей жидкости
- Адгезия оболочки к изоляционному телу

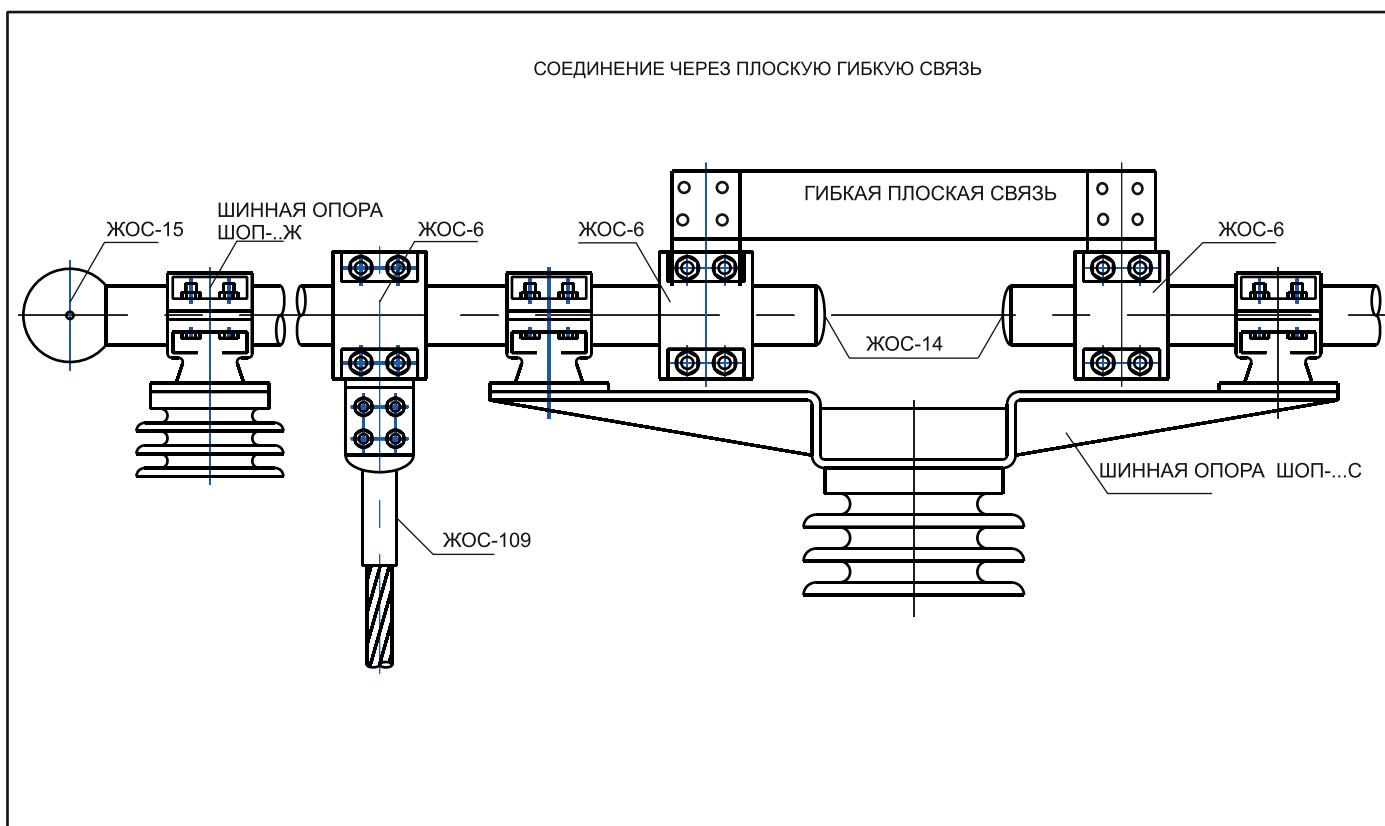
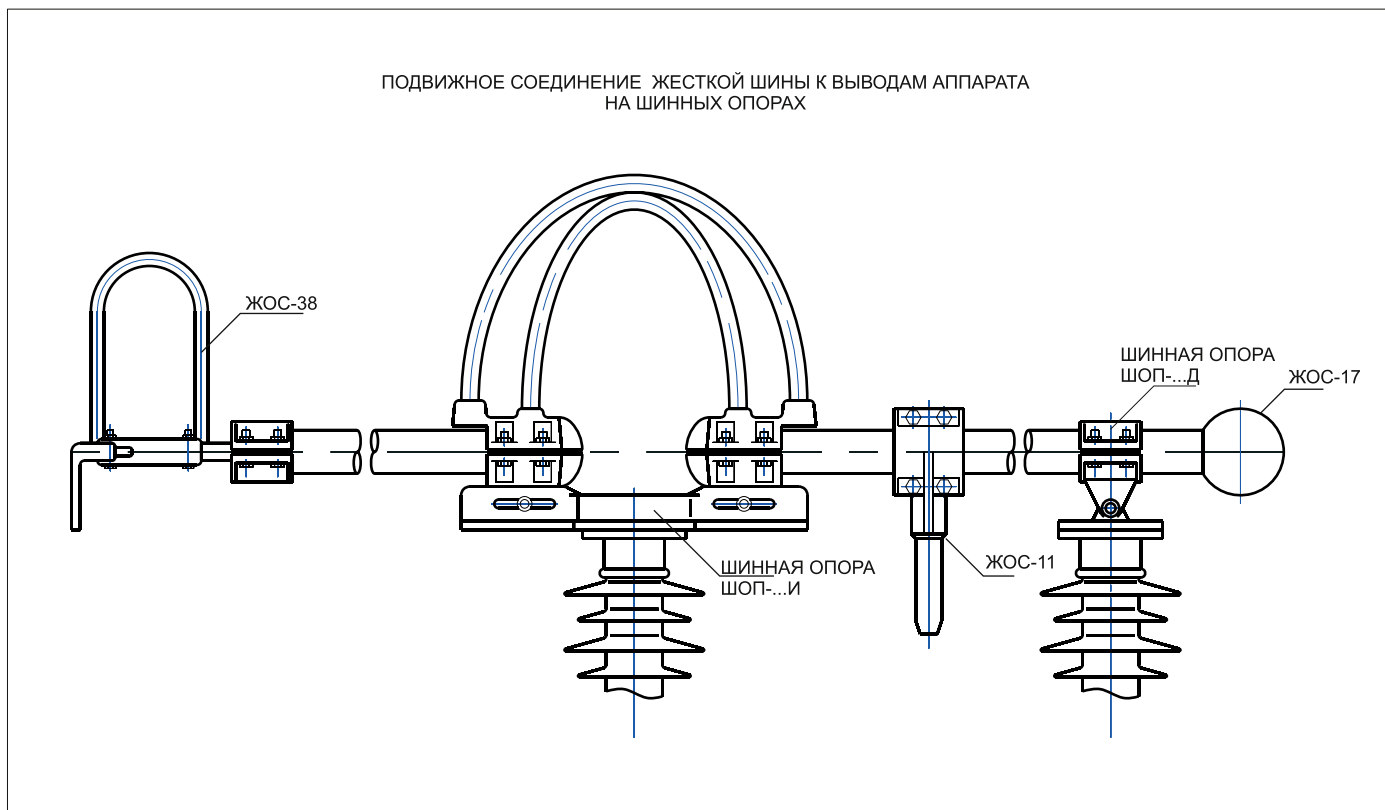
Соответствуют ГОСТ Р 52082-03. Срок эксплуатации – 30 лет.

Раздел 3. Полимерные шинные опоры для жесткой ошиновки подстанций



Раздел 3. Полимерные шинные опоры для жесткой ошиновки подстанций

Раздел 3. Полимерные шинные опоры для жесткой ошиновки подстанций



Раздел 3. Полимерные шинные опоры для жесткой ошиновки подстанций

Раздел 3. Полимерные шинные опоры для жесткой ошиновки подстанций

Поз.	Обозначение	Наименование	Кол.	Масса ед. кз	Примечание
1	C-T1, C-T2	Конденсатор связи типа СМЛВ	6		
2	QSG5-T1, QSG5-T2	Разрядник типа Р80	6		
3	L-T1, L-T2	ВЧ зарядный тип ВЗ-630	6		
4	QS1-T1, QS2-T1, QS3-T1, QS4-T1 QS1-T2, QS2-T2, QS3-T2, QS4-T2	Разрядник типа SFG123 (PГ-110 сываборами для уст. жестк. ошнк.)	8		
5	TV1G, TV2G	Трансформатор напряжения СРА123	6		
6	TA-T1, TA-T2	Трансформатор тока ТМО-110	6		
7	Q-T1, Q-T2	Выключатель колонный	2		
8	RU-T1, RU-T2	ЛТВ 145 D1/B, (ВГ-110), (ЗАР1-FG)	6		
9		Ограничитель РЕХЛМ Q144KH70	6		
10		ШОП-110-А(Б)-2 УХЛП	6		
11		Изолятор опорный СТАН-20-110-Б-2 УХЛП	6		
12	QS4-T1, QS4-T2, Q2-T1, Q2-T2	Шкаф ШЗВ-20	3		
13	TV1G, TV2G	Шкаф ШЗН-1А	2		
14	TA-T1, TA-T2	Шкаф ШЗВ-60ПТ	2		
15	QS3-T1, QS3-T2	Шкаф ШЗ-60М	2		
16	1SN, 2SN, 3SN	Шкаф ШОБ-2	3		
17		Шкаф ШОБ-4	3		
18		ШОП-110-Ж50(200)-4 УХЛП	6		
19		ШОП-110-Д50(200)-4 УХЛП	16		
20		ШОП-110-К50(200)-4 УХЛП	6		
21		ЖОС-11-50(200)	24		
22		ЖОС-16-50(200)	24		
23		ЖОС-39-50(200)	18		
24		ЖОС-51-50(200)	18		
		Блочная-модульная конструкция типа ВМЖ "АИЗ-110-5АН-2-УХЛП"			

Ввод 110кВ ВП1

Ввод 110кВ ВП2

Схема электрическая единая 110-4Н

На трансформатор Т1

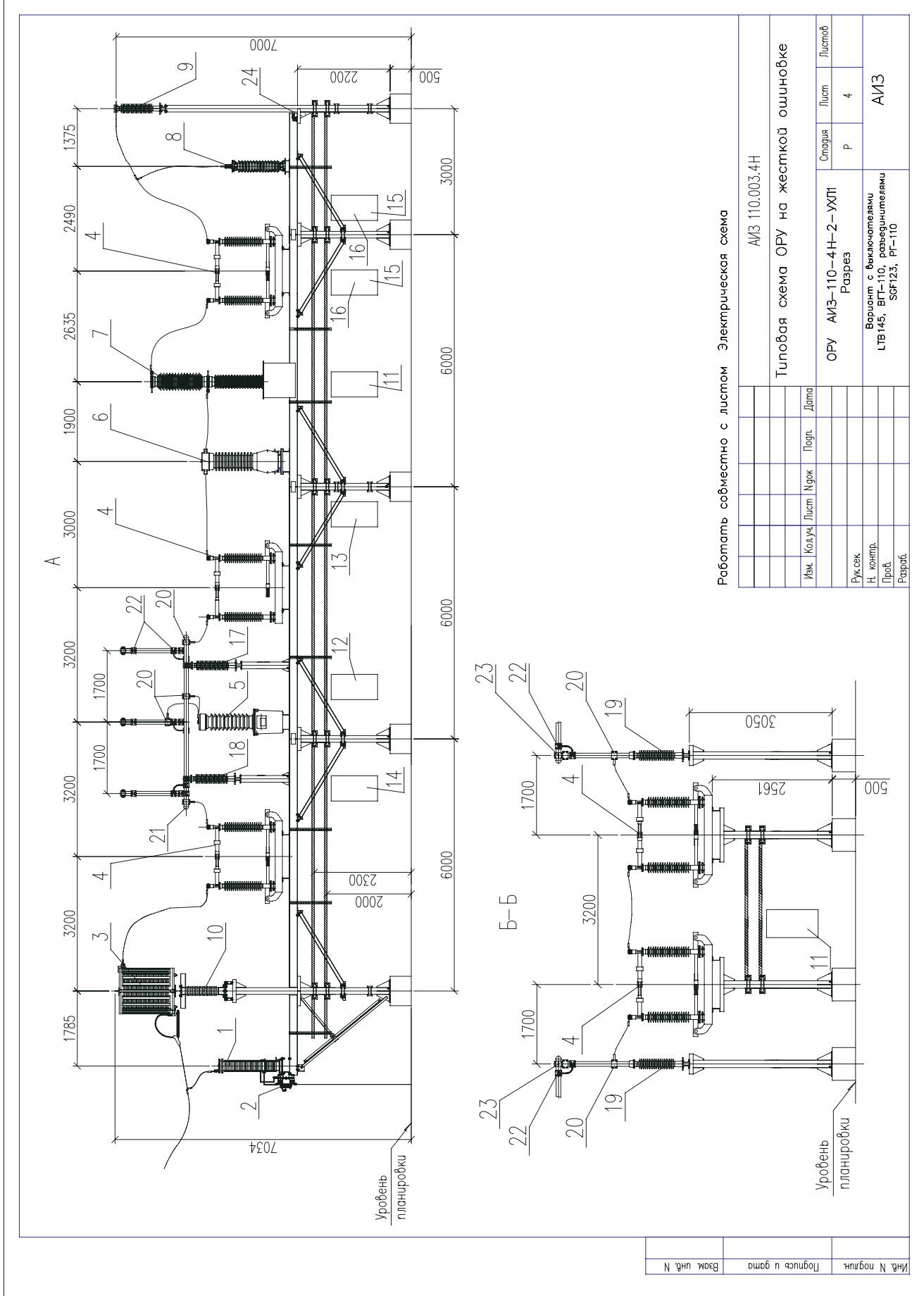
На трансформатор Т2

Изм.	Кол.уч.	Лист	Нрок	Погр.	Дата

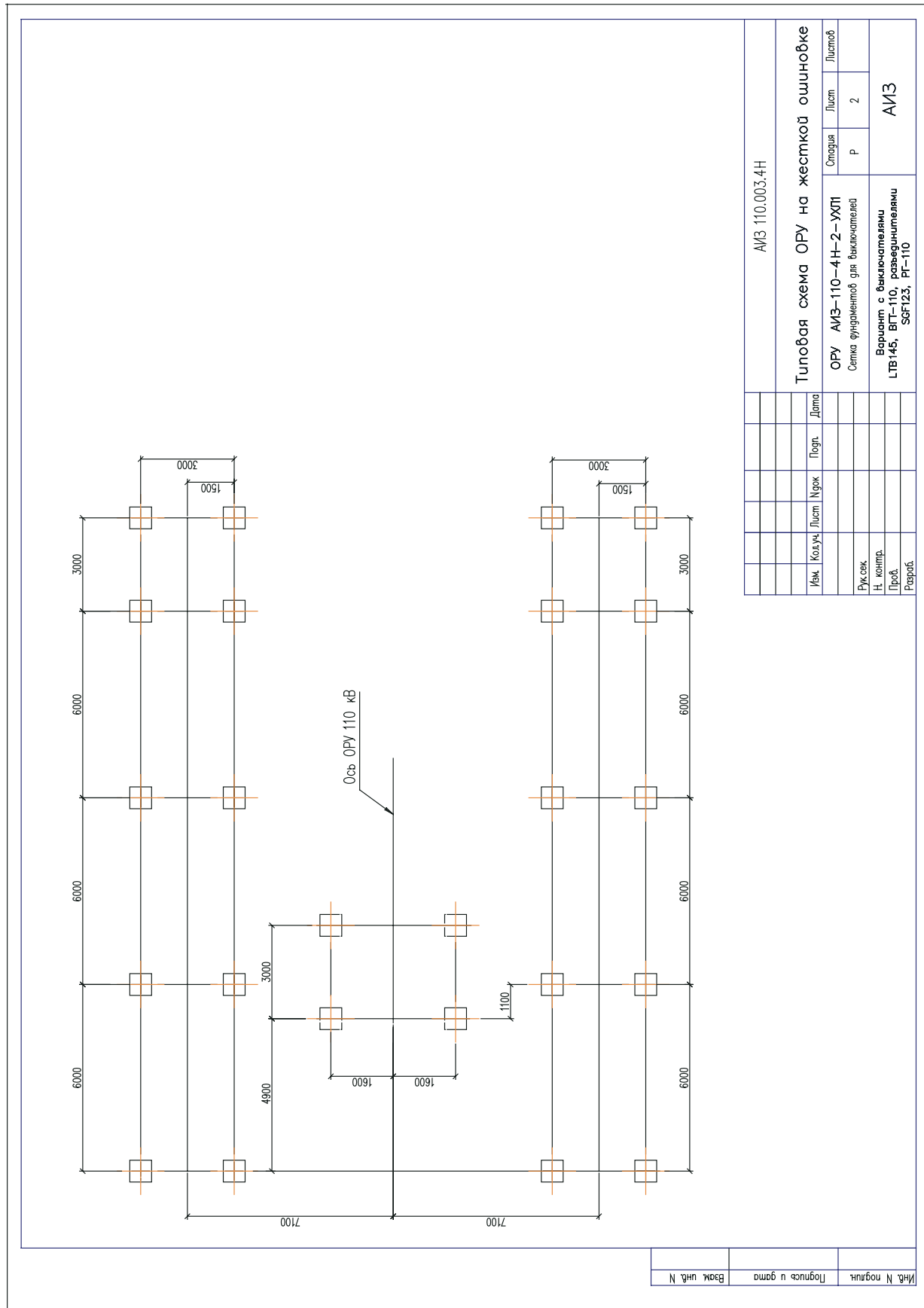
Работать совместно с листом Разрезы

АИЗ 110 003 4Н					
Типовая схема ОРУ на жесткой ошиновке					
Изм.	Кол.уч.	Лист	Нрок	Погр.	Дата
Рук.сек.	Старшеб.	Старшеб.	Любимоф	Любимоф	Любимоф
И. контр.	Любимоф	Любимоф	Любимоф	Любимоф	Любимоф
Проед.	Старшеб.	Старшеб.	Любимоф	Любимоф	Любимоф
Разраб.	Любимоф	Любимоф	Любимоф	Любимоф	Любимоф
ОРУ АИЗ-110-4Н-2-УХЛП				Статия	Лист
Схема электрическая единая				Р	2
Выполнит. с. Включателями				АИЗ	
ЛТВ145, ВГ-110, разрядниками				АИЗ	
SFG123, PГ-110				АИЗ	

Раздел 3. Полимерные шинные опоры для жесткой ошиновки подстанций



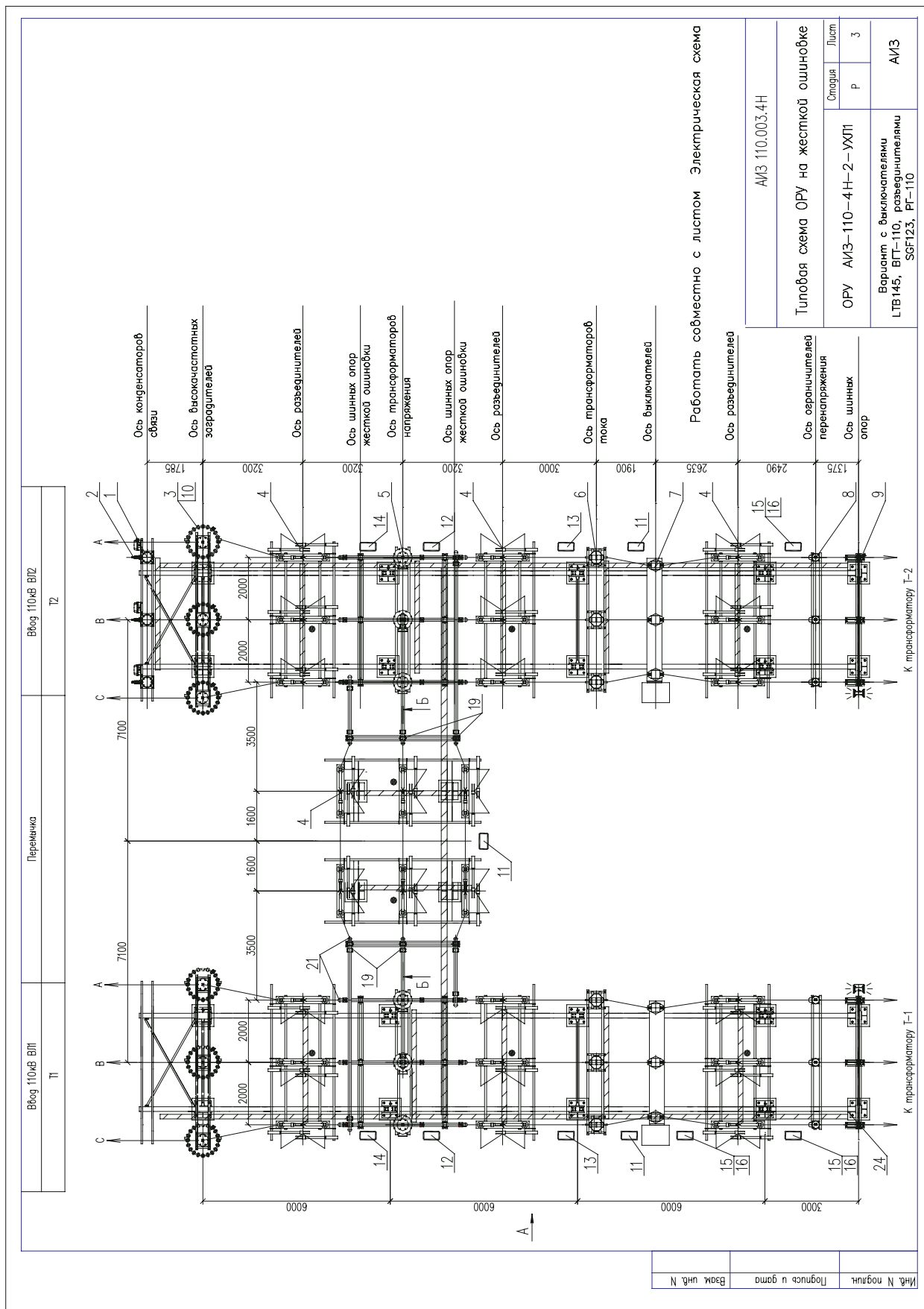
Раздел 3. Полимерные шинные опоры для жесткой ошиновки подстанций



Раздел 3. Полимерные шинные опоры для жесткой ошиновки подстанций

Раздел 3. Полимерные шинные опоры для жесткой ошиновки подстанций

Раздел 3. Полимерные шинные опоры для жесткой ошиновки подстанций



Раздел 3. Полимерные шинные опоры для жесткой ошиновки подстанций

Ввод 110кВ ВПТ		Переменка		Ввод 110кВ ВПЗ	
Т1, W1G				Т2, W2G	
Поз	Обозначение	Наименование	Количество	Масса ед. кг	Примечание
1	C-T1, C-T2	Конденсатор шины СМТВ	6		
2	QSG5-T1, QSG5-T2	Разрядитель Р80	6		
3	L-T1, L-T2	ВН заградитель типа ВЗ-630	6		
4	QSZ-T1, QSZ-T2	Разрядитель SF123 (P1-110 с выборками для уст. жестк. оши.)	10		
5	TV1G, TV2G	Трансформатор напряжения НКФ-110	6		
6	TA-T1, TA-T2	Трансформатор тока ТСА45Н (ТСАМ-110)	12		
7	Q-T1, Q-T2	Выключатель колонный	3		
8	RU-T1, RU-T2	ЛИБ 145 D1/B, (ВГ-110), (ЗМР-16) Шарнирный. РЕХЛИМ 0144МН70	6		
9		ОПН-110/88-10/450	6		
10		Узел опорный СГАН-20-110-Б-2 УОП	6		
11	Q-T1, Q-T2	Шкор ШЗВ-120	4		
12	TV1G, TV2G	Шкор ШЗН-1А	2		
13	TA-T1, TA-T2	Шкор ШЗВ-60ТТ	4		
14	QSA-T1, QSA-T2	Шкор ШЗ-60М	2		
15	1SN	Шкор ШЗВ-2(ШЗВ-4)	1		
16		ШОП-110-ЖО(200)-4 УОП	22		
17		ШОП-110-ДВ(200)-4 УОП	12		
18		ШОП-110-КС(200)-4 УОП	8		
19		ЖОС-8-50(200)	6		
20		ЖОС-11-50(200)	30		
21		ЖОС-16-50(200)	46		
22		ЖОС-36-50(200)	18		
23		ЖОС-39-50(200)	40		
24		ЖОС-51-50(200)	40		
25		Блочно-модульная конструкция типа БМК *АВ-110-5АН-2-УОП*			

Схема электрическая единая 110-5кВ

На трансформатор Т1

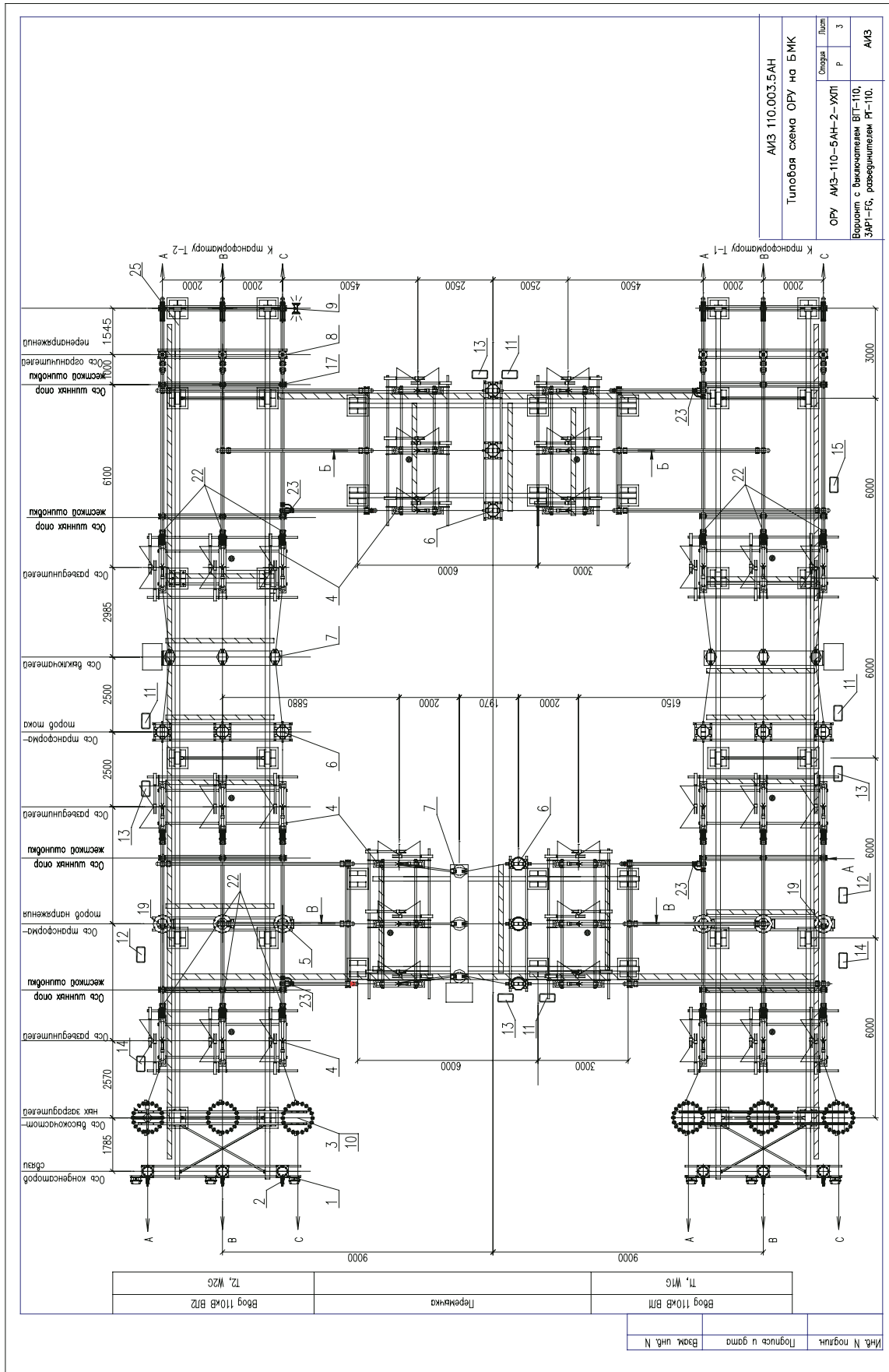
На трансформатор Т2

АИЗ 110.003.5АН	
Схема типовая ОРУ 110кВ на жесткой ошиновке	
Старая	Лист
Р	2
АИЗ	

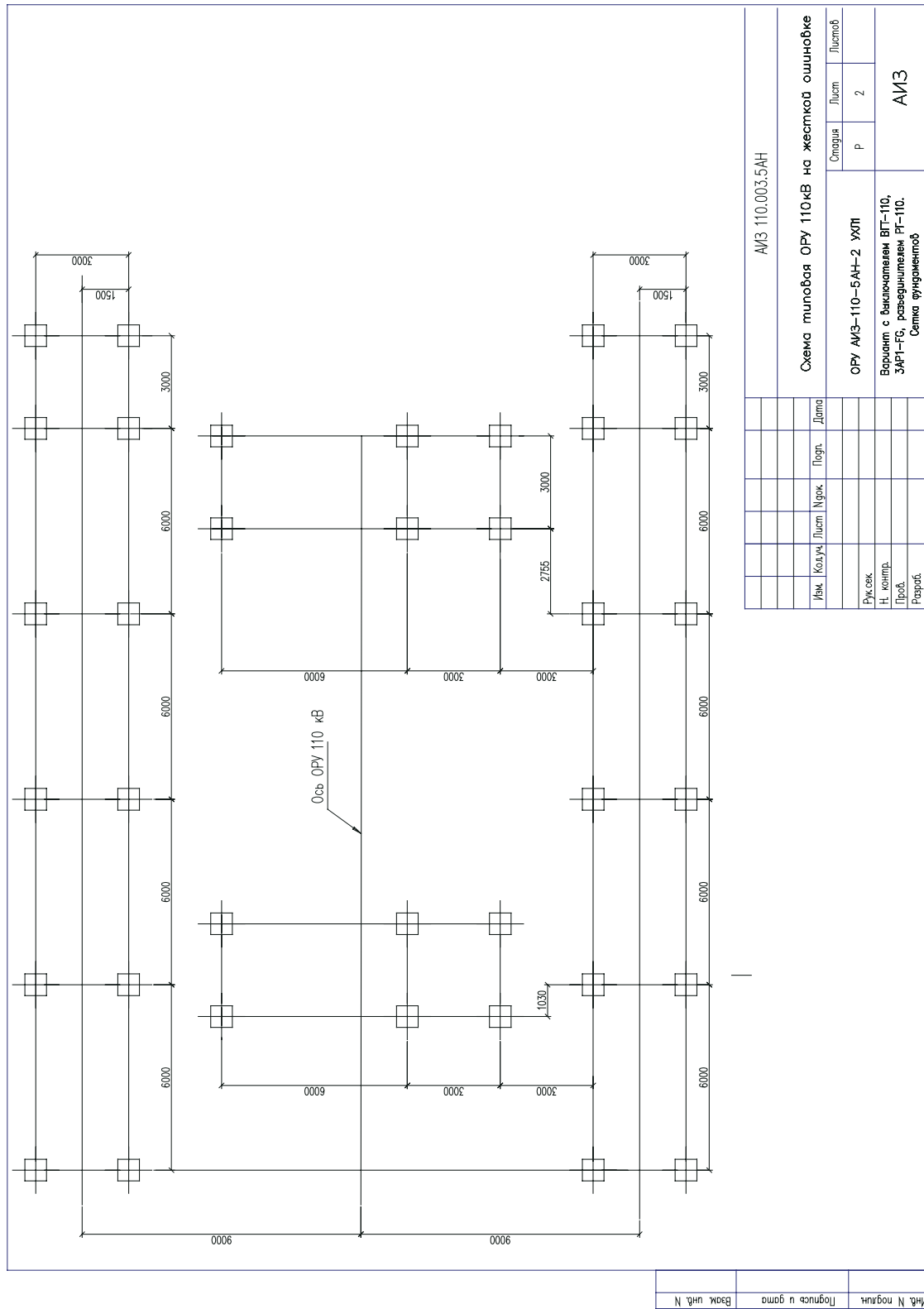
Раздел 3. Полимерные шинные опоры для жесткой ошиновки подстанций

Раздел 3. Полимерные шинные опоры для жесткой ошиновки подстанций

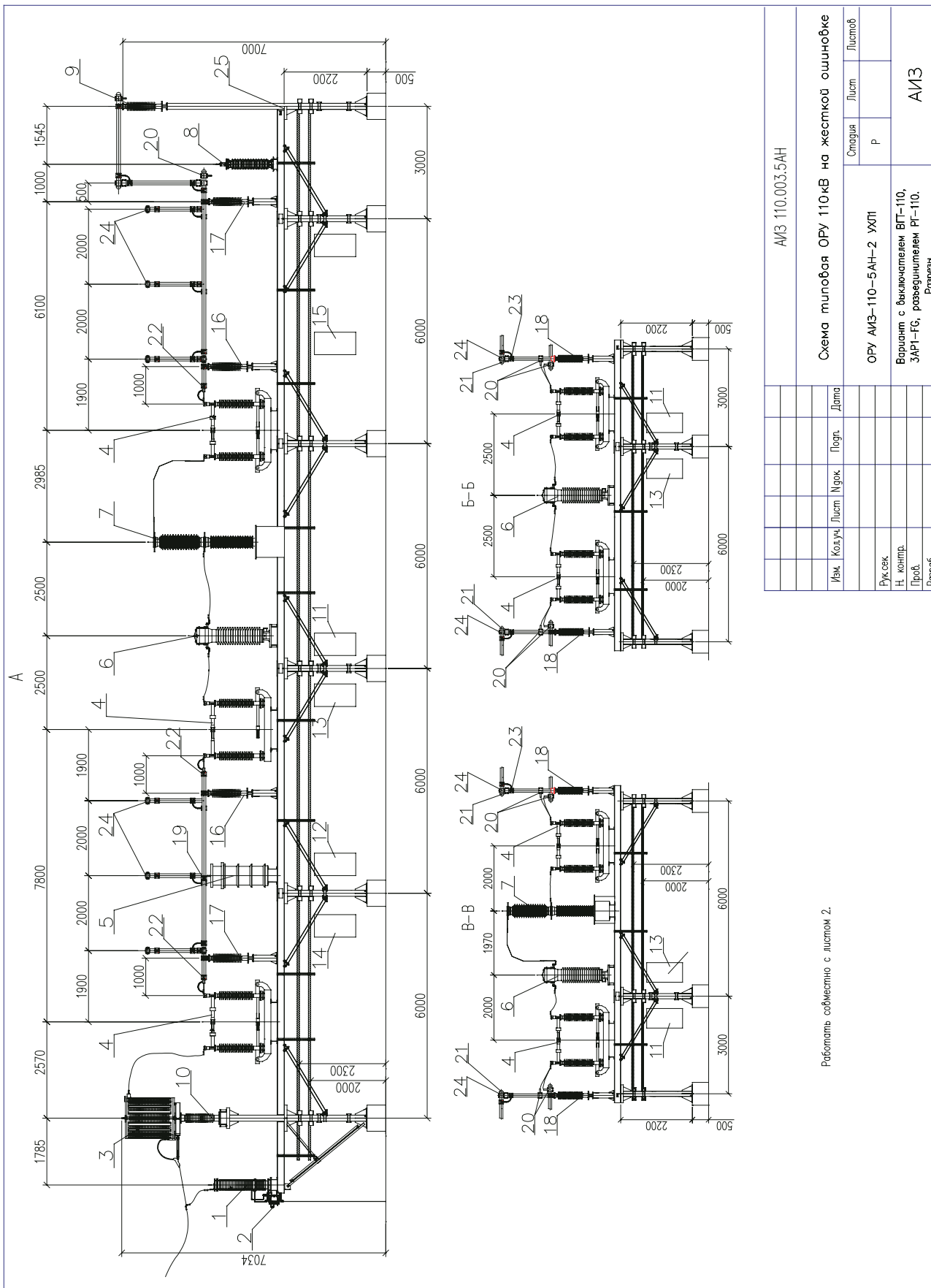
Раздел 3. Полимерные шинные опоры для жесткой ошиновки подстанций



Раздел 3. Полимерные шинные опоры для жесткой ошиновки подстанций



Раздел 3. Полимерные шинные опоры для жесткой ошиновки подстанций



Раздел 3. Полимерные шинные опоры для жесткой ошиновки подстанций

Инд. N подлин.	Легенда и дата	Взам. инд. N
----------------	----------------	--------------

Раздел 3. Полимерные шинные опоры для жесткой ошиновки подстанций

Поз.	Обозначение	Наименование	Кол.	Масса ед. кг	Примечание
1	C-T1, C-T2	Конденсатор связи шила СМПВ	6		
2	QSC5-T1, QSC5-T2	Разветвитель РВО	6		
3	L-T1, L-T2	ВЧ заградитель шила ВЗ-630	6		
4	QSC-T1, QSC-T2, QSC4-T1, QSC4-T2, QSC5-T1, QSC5-T2, QSC6-T1, QSC6-T2	Разветвитель РВД-110***	10		
5	TV1G, TV2G	Трансформатор напряжения СРА123	6		
6	TA-T1, TA-T2	Трансформатор тока ТБМО-110	12		
7	Q-T1, Q-T2	Выключатель колонковый	3		
8	RU-T1, RU-T2	ЛТВ 145 D1/В, (ВГТ-110)	6		
9		Серийный переоп. РЕХИМ Q144XН70	6		
10		ШОП-110-А(Б)-2 УХЛП	6		
11	QSC-T1, QSC-T2, QSC2-T1, QSC2-T2	Усилитель СТАН-20-110-Б-2 УХЛП	6		
12	N1, N2, N3, N4	Шкаф ШЗВ-120	4		
13	TV1G, TV2G	Шкаф ШЗР-2	4		
14	TV1G, TV2G	Шкаф ШЗН-1А	2		
15	TA-T1, TA-T2, TA-3, TA-4	Шкаф ШЗН-1Б	2		
16	QS2-T1, QS2-T2, Q	Шкаф ШЗБ-60ТТ	4		
17	1SN	Шкаф ШЗ-60М	3		
18	1SN, 2SN, 3SN	Шкаф ШОБ-2	1		
19		Шкаф ШОБ-4	2(3)		
20		ШОП-110-Ж50(200)-4 УХЛП	12		
21		ШОП-110-Д50(200)-4 УХЛП	20		
22		ШОП-110-К50(200)-4 УХЛП	4		
23		ЖОС-11-50(200)	18		
24		ЖОС-16-50(200)	26		
25		ЖОС-36-50(200)	18		
26		ЖОС-39-50(200)	36		
27		ЖОС-51-50(200)	28		
		Блочная модульная конструкция шила БЖ "МЗ-110-5АН-2-УХЛП"	1		

Схема электрическая главная 110-5Н

Ввод 110кВ ВПТ
Т1

Ввод 110кВ ВПЗ
Т2

Переменная

Ихл. № подлук. Подпись и дата

Взак. илх. №

Работать совместно с листом Разрезы

Схема типовая ОРУ 110кВ на жесткой ошиновке

ОРУ АИЗ-110-5Н-2-УХЛП

Схема электрическая главная Вариант с выключателем ЛТВ-145 D1/В, ВГТ-110 и разветвителем РВД-110

Страница Лист 2

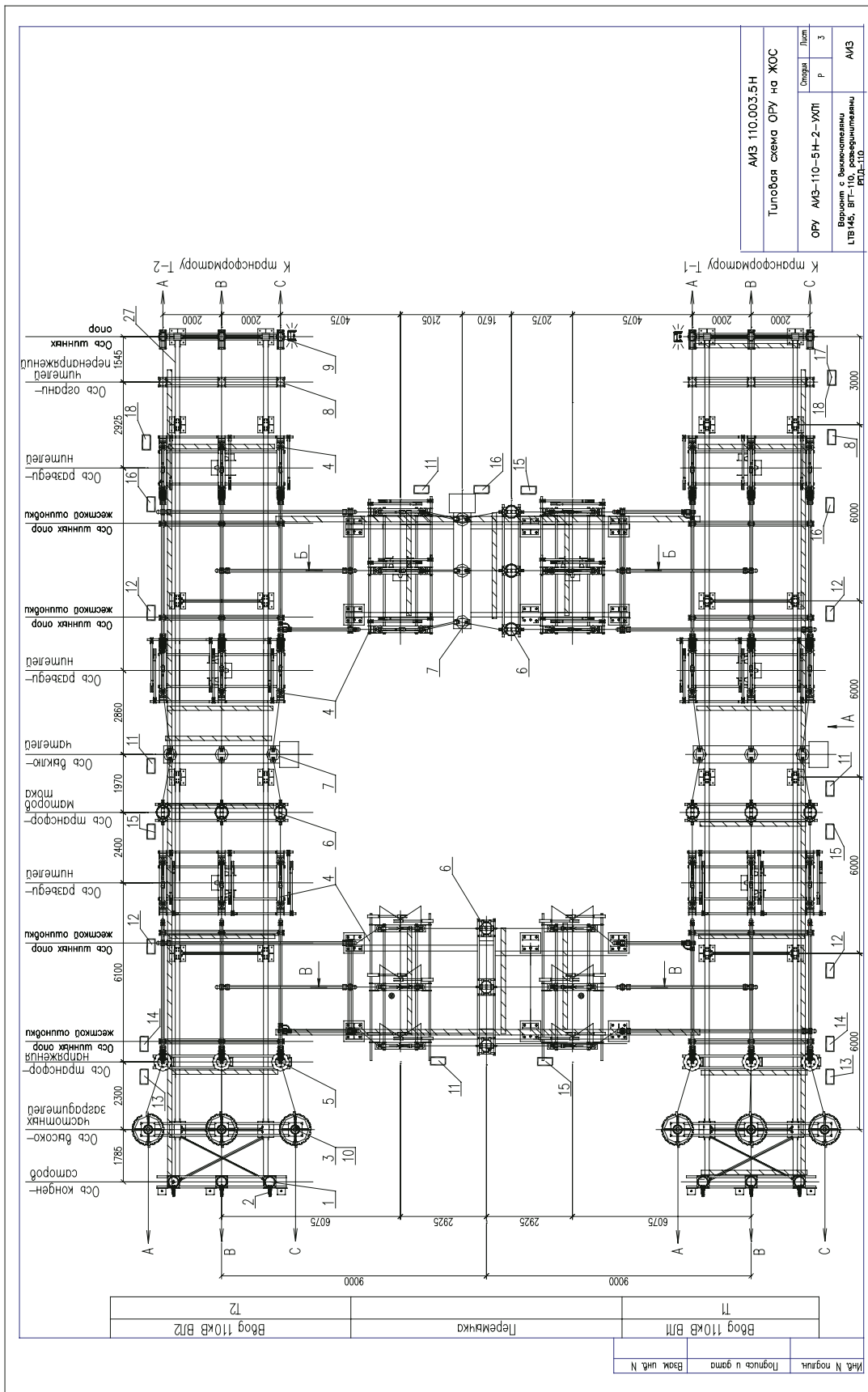
Р

АИЗ

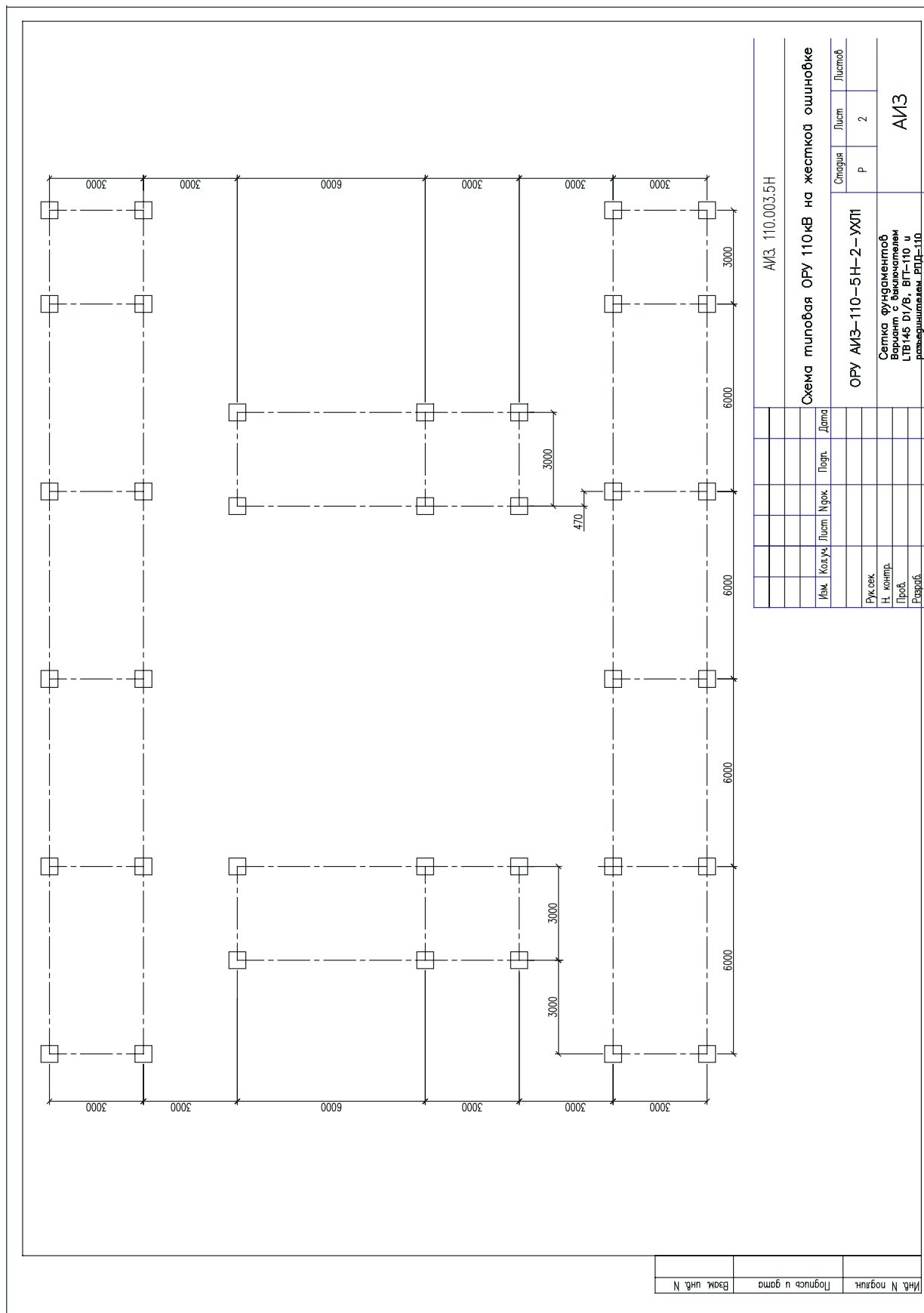
Формат А3

Раздел 3. Полимерные шинные опоры для жесткой ошиновки подстанций

Раздел 3. Полимерные шинные опоры для жесткой ошиновки подстанций

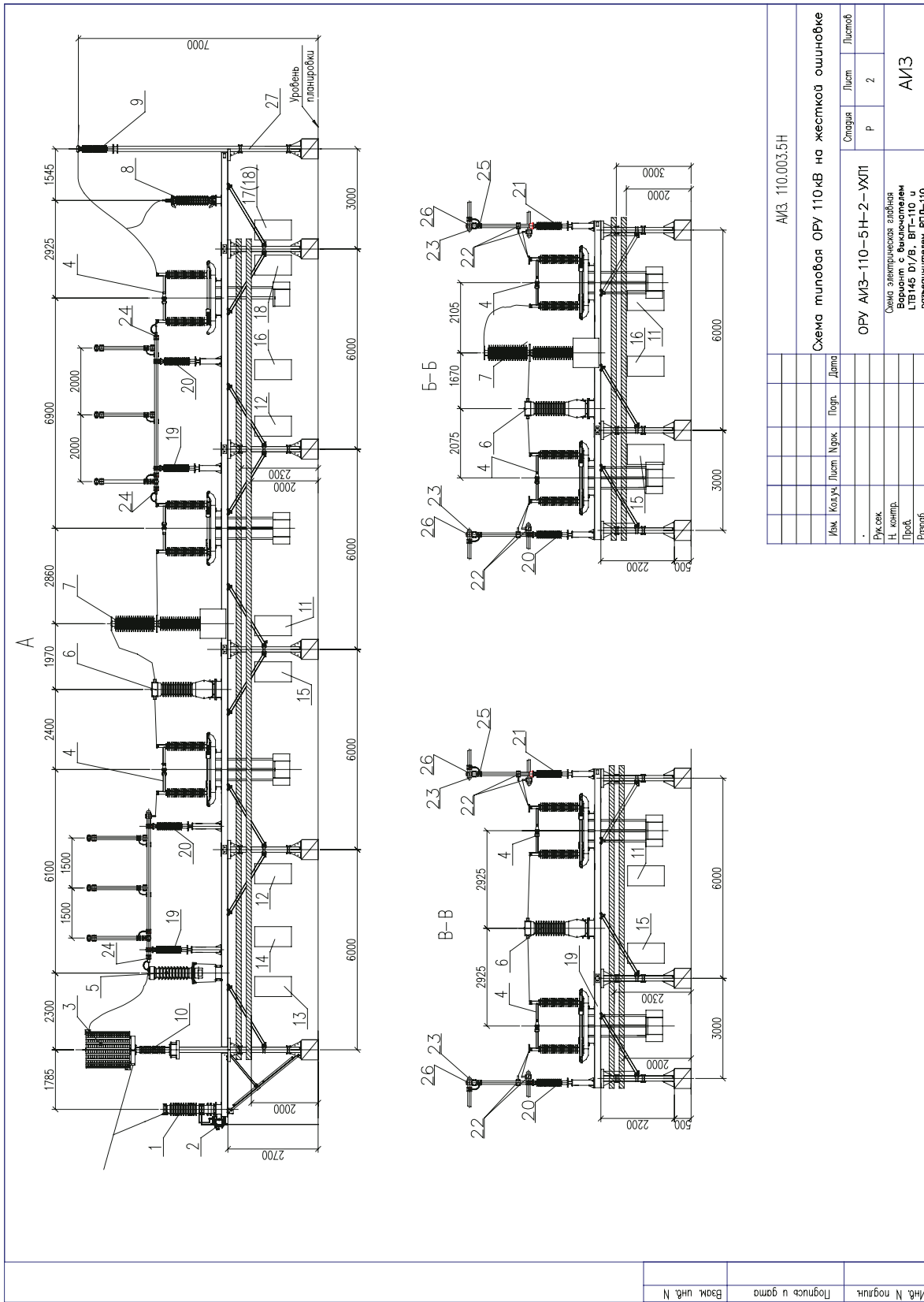


Раздел 3. Полимерные шинные опоры для жесткой ошиновки подстанций



Раздел 3. Полимерные шинные опоры для жесткой ошиновки подстанций

Раздел 3. Полимерные шинные опоры для жесткой ошиновки подстанций



Раздел 4

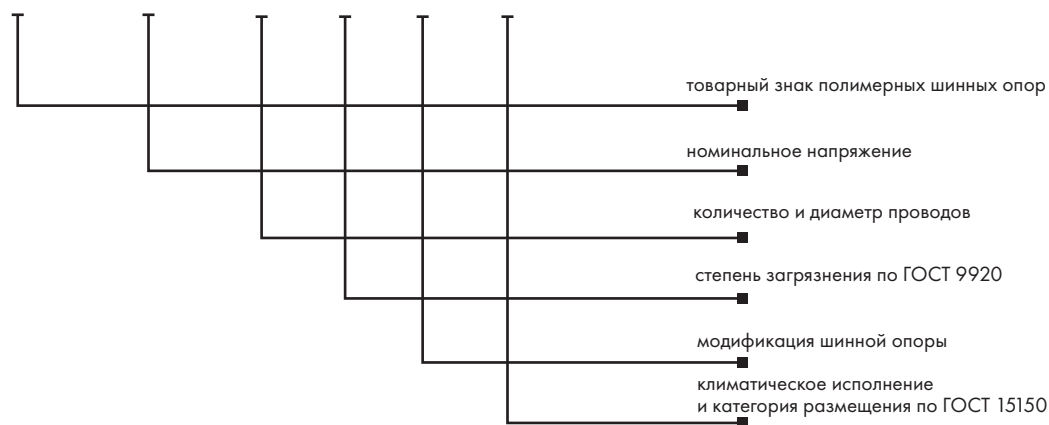
Полимерные шинные опоры для гибкой ошиновки подстанций

Ошиновка подстанций алюминиевым или сталеалюминиевым проводом традиционно применяется на электросетевых объектах. Ранее в основном соединение аппаратов открытых распределительных подстанций производилось через порталы посредством изоляционных подвесок.

Применение шинных опор в гибкой ошиновке является промежуточным решением между подвесками провода на изоляторах к порталу и жесткой ошиновкой. Крепление провода уже осуществляется опорной изоляционной конструкцией, но шина еще гибкая.

Обозначение продукции:

ШОП - X - X1-X4-X5 X6



Раздел 4. Полимерные шинные опоры для гибкой ошиновки подстанций

Полимерные шинные опоры
для гибкой ошиновки подстанций **ШОП**
под один удерживаемый провод

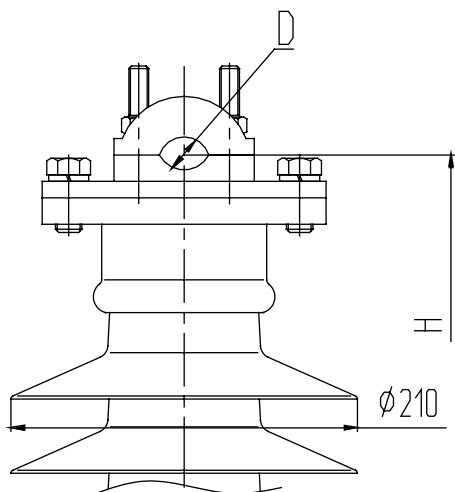


Рис. 1

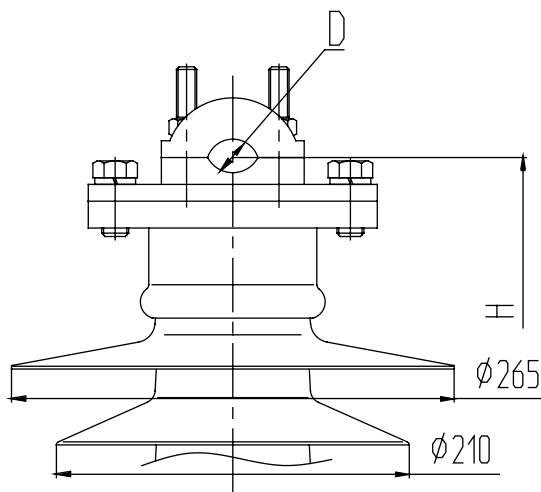
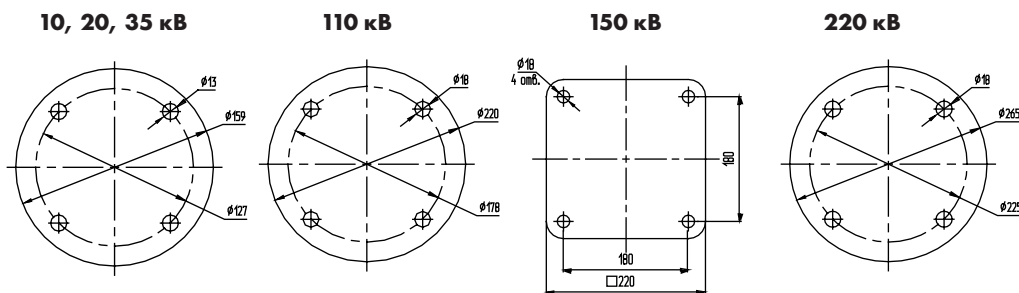
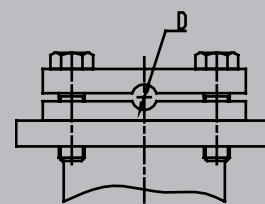


Рис. 2

Установочные размеры нижнего фланца полимерной шинной опоры на:



АО «АИЗ» имеет возможность изготавливать полимерные шинные опоры с нестандартными присоединительными размерами и строительной высотой по желанию заказчика.



Благодаря наличию собственного производства АО «АИЗ» может выпускать шинные опоры под размер удерживаемого провода по желанию заказчика.

Раздел 4. Полимерные шинные опоры для гибкой ошиновки подстанций

Марка полимерной шинной опоры для гибкой ошиновки	Количество монтируемых проводов	Диаметр удерживаемого провода, мм	Тип удерживаемого провода (номинальное сечение, мм ²)	Рисунок	Строительная высота, Н, мм	Установочные размеры нижнего фланца
ШОП-10-1-4 УХЛ1	1	Ø17,5-Ø22,1	А, АКП (185, 240, 300); АС, АСКС, АСКП, АСК (185/24, 185/29, 205/27, 240/32, 240/39)	1	305	Ø127x4 отв. Ø13
ШОП-20-1-2(4) УХЛ1				1(2)	375	Ø127x4 отв. Ø13
ШОП-35-1-2(4) УХЛ1					425(465)	Ø127x4 отв. Ø13
ШОП-110-1-2(4) УХЛ1					1125	Ø178x4 отв. Ø18
ШОП-150-1-2(4) УХЛ1					1625	□180x4 отв. Ø18
ШОП-220-1-2(4) УХЛ1					2125	Ø225x4 отв. Ø18
ШОП-10-1.1-2(4) УХЛ1	1	Ø24-Ø29,4	А, АКП (350, 400, 450, 500); АС, АСКС, АСКП, АСК (300/39, 300/48, 330/43, 400/51, 400/64, 450/56, 500/27)	1	305	Ø127x4 отв. Ø13
ШОП-20-1.1-2(4) УХЛ1				1(2)	375	Ø127x4 отв. Ø13
ШОП-35-1.1-2(4) УХЛ1					425(465)	Ø127x4 отв. Ø13
ШОП-110-1.1-2(4) УХЛ1					1125	Ø178x4 отв. Ø18
ШОП-150-1.1-2(4) УХЛ1					1625	□180x4 отв. Ø18
ШОП-220-1.1-2(4) УХЛ1					2125	Ø225x4 отв. Ø18
ШОП-10-1.2-2(4) УХЛ1	1	Ø30-Ø36	А, АКП (550, 600, 650, 700, 750); АС, АСКС, АСКП, АСК (500/26, 500/64, 550/51, 600/72, 650/79, 700/86) ПМ (240,300)	1	305	Ø127x4 отв. Ø13
ШОП-20-1.2-2(4) УХЛ1				1(2)	375	Ø127x4 отв. Ø13
ШОП-35-1.2-2(4) УХЛ1					425(465)	Ø127x4 отв. Ø13
ШОП-110-1.2-2(4) УХЛ1					1125	Ø178x4 отв. Ø18
ШОП-150-1.2-2(4) УХЛ1					1625	□180x4 отв. Ø18
ШОП-220-1.2-2(4) УХЛ1					2125	Ø225x4 отв. Ø18
ШОП-10-1.3-2(4) УХЛ1	1	Ø45	ПА (500)	1	305	Ø127x4 отв. Ø13
ШОП-20-1.3-2(4) УХЛ1				1(2)	375	Ø127x4 отв. Ø13
ШОП-35-1.3-2(4) УХЛ1					425(465)	Ø127x4 отв. Ø13
ШОП-110-1.3-2(4) УХЛ1					1125	Ø178x4 отв. Ø18
ШОП-150-1.3-2(4) УХЛ1					1625	□180x4 отв. Ø18
ШОП-220-1.3-2(4) УХЛ1					2125	Ø225x4 отв. Ø18

Раздел 4. Полимерные шинные опоры для гибкой ошиновки подстанций

Раздел 4. Полимерные шинные опоры для гибкой ошиновки подстанций

Полимерные шинные опоры
для гибкой ошиновки подстанций **ШОП**
под два удерживаемых провода

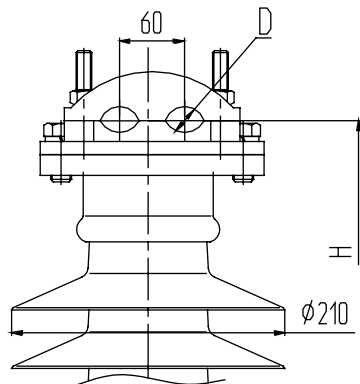


Рис. 1

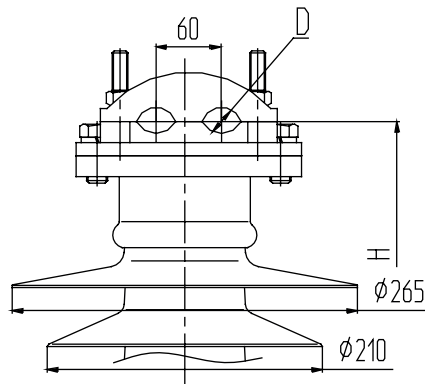


Рис. 2

Установочные размеры нижнего фланца полимерной шинной опоры на:

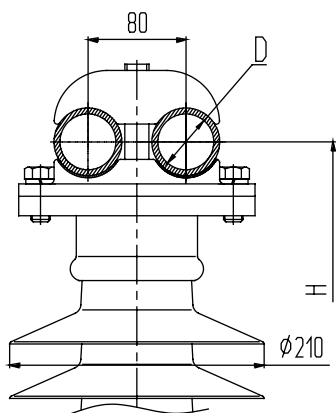
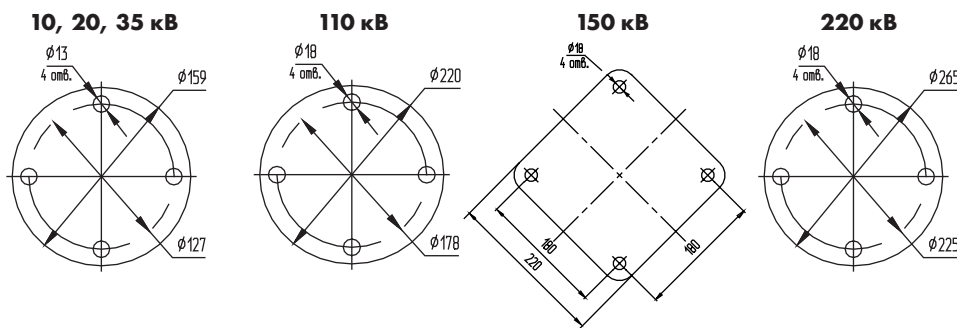


Рис. 3

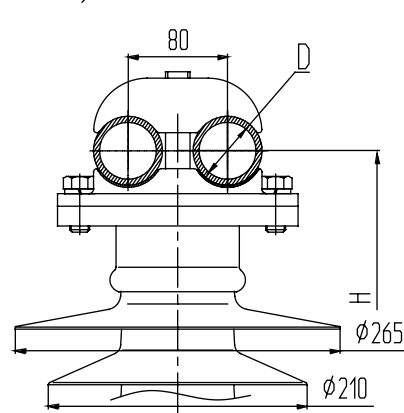
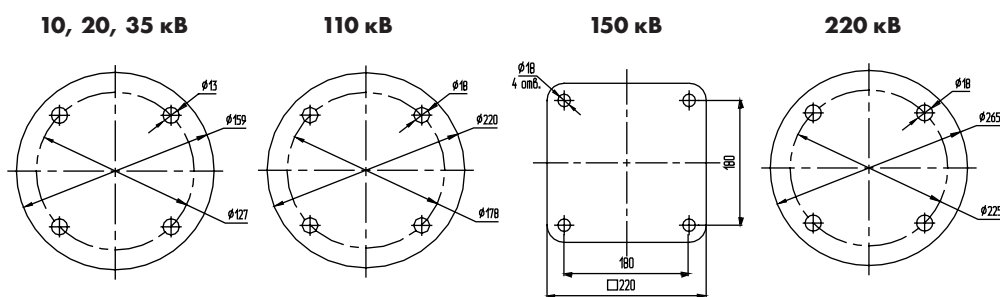
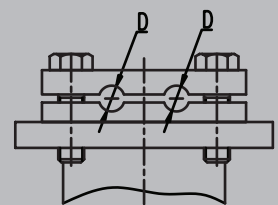


Рис. 4

Установочные размеры нижнего фланца полимерной шинной опоры на:



АО «АИЗ» имеет возможность изготавливать полимерные шинные опоры с нестандартными присоединительными размерами и строительной высотой по желанию заказчика.



Благодаря наличию собственного производства АО «АИЗ» может выпускать шинные опоры под размер удерживаемого провода по желанию заказчика.

Раздел 4. Полимерные шинные опоры для гибкой ошиновки подстанций

Марка полимерной шинной опоры для гибкой ошиновки	Количество монтируемых проводов	Диаметр удерживаемого провода, мм	Тип удерживаемого провода (номинальное сечение, мм ²)	Рисунок	Строительная высота, Н, мм	Установочные размеры нижнего фланца
ШОП-10-2-4 УХЛ1	2	Ø17,5-Ø22,1	А, АКП (185, 240, 300); АС, АСКС, АСКП, АСК (185/24, 185/29, 205/27, 240/32, 240/39)	1	305	Ø127x4 отв. Ø13
ШОП-20-2-2(4) УХЛ1				1(2)	375	Ø127x4 отв. Ø13
ШОП-35-2-2(4) УХЛ1					425(465)	Ø127x4 отв. Ø13
ШОП-110-2-2(4) УХЛ1					1125	Ø178x4 отв. Ø18
ШОП-150-2-2(4) УХЛ1					1625	□180x4 отв. Ø18
ШОП-220-2-2(4) УХЛ1					2125	Ø225x4 отв. Ø18
ШОП-10-2.1-2(4) УХЛ1	2	Ø24-Ø29,4	А, АКП (350, 400, 450, 500); АС, АСКС, АСКП, АСК (300/39, 300/48, 330/43, 400/51, 400/64, 450/56, 500/27)	1	305	Ø127x4 отв. Ø13
ШОП-20-2.1-2(4) УХЛ1				1(2)	375	Ø127x4 отв. Ø13
ШОП-35-2.1-2(4) УХЛ1					425(465)	Ø127x4 отв. Ø13
ШОП-110-2.1-2(4) УХЛ1					1125	Ø178x4 отв. Ø18
ШОП-150-2.1-2(4) УХЛ1					1625	□180x4 отв. Ø18
ШОП-220-2.1-2(4) УХЛ1					2125	Ø225x4 отв. Ø18
ШОП-10-2.2-2(4) УХЛ1	2	Ø30-Ø36	А, АКП (550, 600, 650, 700, 750); АС, АСКС, АСКП, АСК (500/26, 500/64, 550/51, 600/72, 650/79, 700/86) ПМ (240,300)	1	305	Ø127x4 отв. Ø13
ШОП-20-2.2-2(4) УХЛ1				1(2)	375	Ø127x4 отв. Ø13
ШОП-35-2.2-2(4) УХЛ1					425(465)	Ø127x4 отв. Ø13
ШОП-110-2.2-2(4) УХЛ1					1125	Ø178x4 отв. Ø18
ШОП-150-2.2-2(4) УХЛ1					1625	□180x4 отв. Ø18
ШОП-220-2.2-2(4) УХЛ1					2125	Ø225x4 отв. Ø18
ШОП-10-2.3-2(4) УХЛ1	2	Ø45	ПА (500)	3	345	Ø127x4 отв. Ø13
ШОП-20-2.3-2(4) УХЛ1				3(4)	415	Ø127x4 отв. Ø13
ШОП-35-2.3-2(4) УХЛ1					465(505)	Ø127x4 отв. Ø13
ШОП-110-2.3-2(4) УХЛ1					1165	Ø178x4 отв. Ø18
ШОП-150-2.3-2(4) УХЛ1					1665	□180x4 отв. Ø18
ШОП-220-2.3-2(4) УХЛ1					2165	Ø225x4 отв. Ø18

Раздел 4. Полимерные шинные опоры для гибкой ошиновки подстанций

Раздел 4. Полимерные шинные опоры для гибкой ошиновки подстанций

Полимерные шинные опоры
для гибкой ошиновки подстанций **ШОП**
под два удерживаемых провода

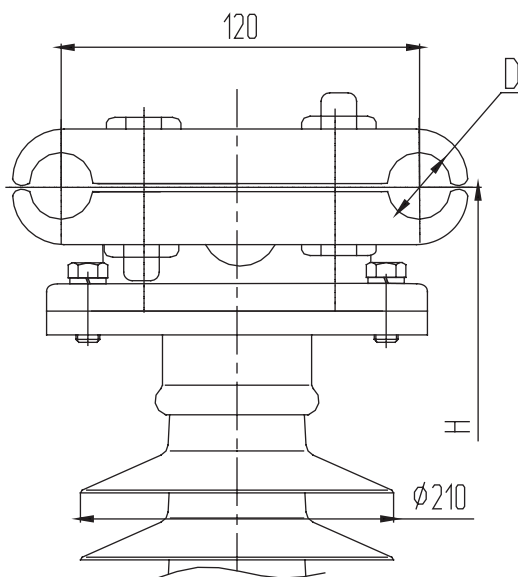


Рис. 1

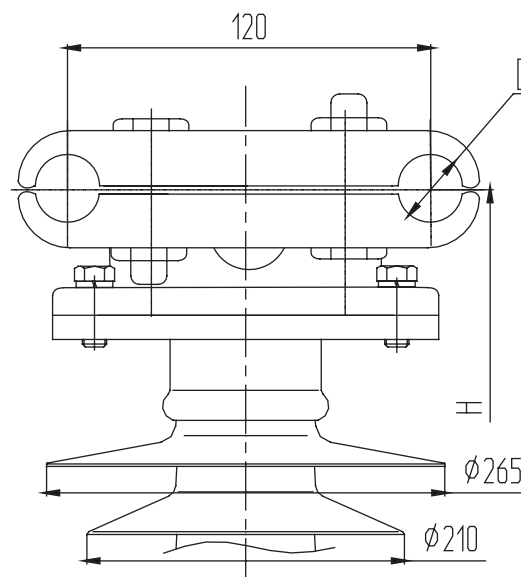
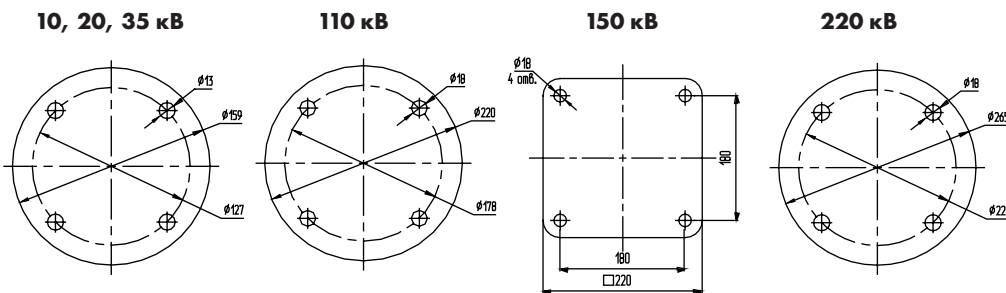


Рис. 2



АО «АИЗ» имеет возможность изготавливать полимерные шинные опоры с нестандартными присоединительными размерами и строительной высотой по желанию заказчика.

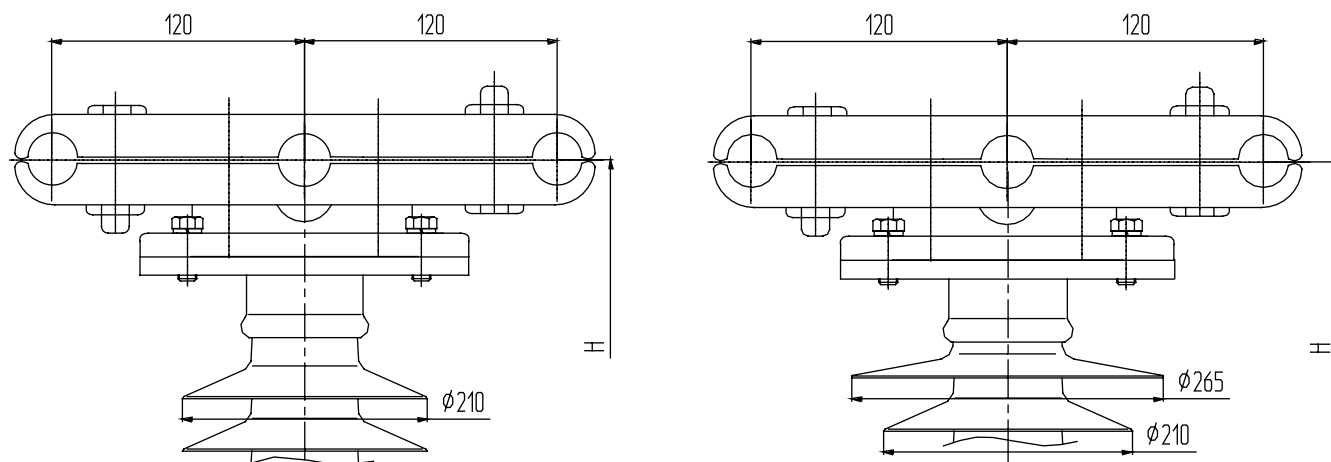
Раздел 4. Полимерные шинные опоры для гибкой ошиновки подстанций

Марка полимерной шинной опоры для гибкой ошиновки	Количество монтируемых проводов	Диаметр удерживаемого провода, мм	Тип удерживаемого провода (номинальное сечение, мм ²)	Рисунок	Строительная высота, Н, мм	Установочные размеры нижнего фланца
ШОП-10-2.7-4 УХЛ1	2	Ø21,6-Ø26,6	А, АКП (185, 240, 300); АС, АСКС, АСКП, АСК (185/24, 185/29, 205/27, 240/32, 240/39)	1	327	Ø127x4 отв. Ø13
ШОП-20-2.7-2(4) УХЛ1				1(2)	397	Ø127x4 отв. Ø13
ШОП-35-2.7-2(4) УХЛ1					487	Ø127x4 отв. Ø13
ШОП-110-2.7-2(4) УХЛ1					1147	Ø178x4 отв. Ø18
ШОП-150-2.7-2(4) УХЛ1					1647	□180x4 отв. Ø18
ШОП-220-2.7-2(4) УХЛ1					2147	Ø225x4 отв. Ø18
ШОП-10-2.8-2(4) УХЛ1	2	Ø27,5-Ø30,6	А, АКП (350, 400, 450, 500); АС, АСКС, АСКП, АСК (300/39, 300/48, 330/43, 400/51, 400/64, 450/56, 500/27)	1	330	Ø127x4 отв. Ø13
ШОП-20-2.8-2(4) УХЛ1				1(2)	400	Ø127x4 отв. Ø13
ШОП-35-2.8-2(4) УХЛ1					490	Ø127x4 отв. Ø13
ШОП-110-2.8-2(4) УХЛ1					1150	Ø178x4 отв. Ø18
ШОП-150-2.8-2(4) УХЛ1					1650	□180x4 отв. Ø18
ШОП-220-2.8-2(4) УХЛ1					2150	Ø225x4 отв. Ø18
ШОП-10-2.9-2(4) УХЛ1	2	Ø31,5-Ø37,7	А, АКП (550, 600, 650, 700, 750); АС, АСКС, АСКП, АСК (500/26, 500/64, 550/51, 600/72, 650/79, 700/86) ПМ (240,300)	1	333	Ø127x4 отв. Ø13
ШОП-20-2.9-2(4) УХЛ1				1(2)	403	Ø127x4 отв. Ø13
ШОП-35-2.9-2(4) УХЛ1					493	Ø127x4 отв. Ø13
ШОП-110-2.9-2(4) УХЛ1					1153	Ø178x4 отв. Ø18
ШОП-150-2.9-2(4) УХЛ1					1653	□180x4 отв. Ø18
ШОП-220-2.9-2(4) УХЛ1					2153	Ø225x4 отв. Ø18

Раздел 4. Полимерные шинные опоры для гибкой ошиновки подстанций

Раздел 4. Полимерные шинные опоры для гибкой ошиновки подстанций

Полимерные шинные опоры
для гибкой ошиновки подстанций **ШОП**
под три удерживаемых провода

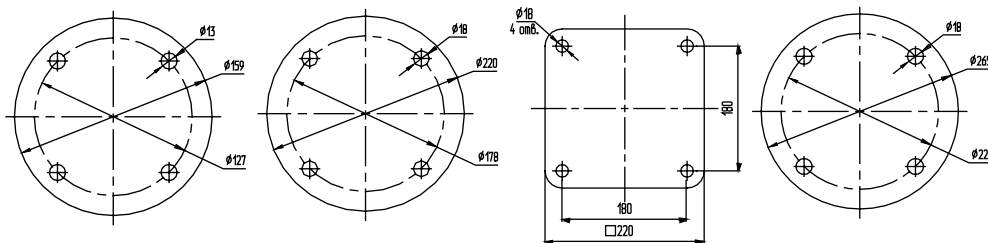


10, 20, 35 кВ

110 кВ

150 кВ

220 кВ



АО «АИЗ» имеет возможность изготавливать полимерные шинные опоры с нестандартными присоединительными размерами и строительной высотой по желанию заказчика.

Марка полимерной шинной опоры для гибкой ошиновки	Количество монтируемых проводов	Диаметр удерживаемого провода, мм	Тип удерживаемого провода (номинальное сечение, мм ²)	Рисунок	Строительная высота, Н, мм	Установочные размеры нижнего фланца
ШОП-10-3.3-2(4) УХЛ1	3	Ø45	ПА (500)	3(4)	342	Ø127x4 отв. Ø13
ШОП-20-3.3-2(4) УХЛ1					412	Ø127x4 отв. Ø13
ШОП-35-3.3-2(4) УХЛ1					462(502)	Ø127x4 отв. Ø13
ШОП-110-3.3-2(4) УХЛ1					1162	Ø178x4 отв. Ø18
ШОП-150-3.3-2(4) УХЛ1					1662	□180x4 отв. Ø18
ШОП-220-3.3-2(4) УХЛ1					2162	Ø225x4 отв. Ø18

Раздел 4. Полимерные шинные опоры для гибкой ошиновки подстанций

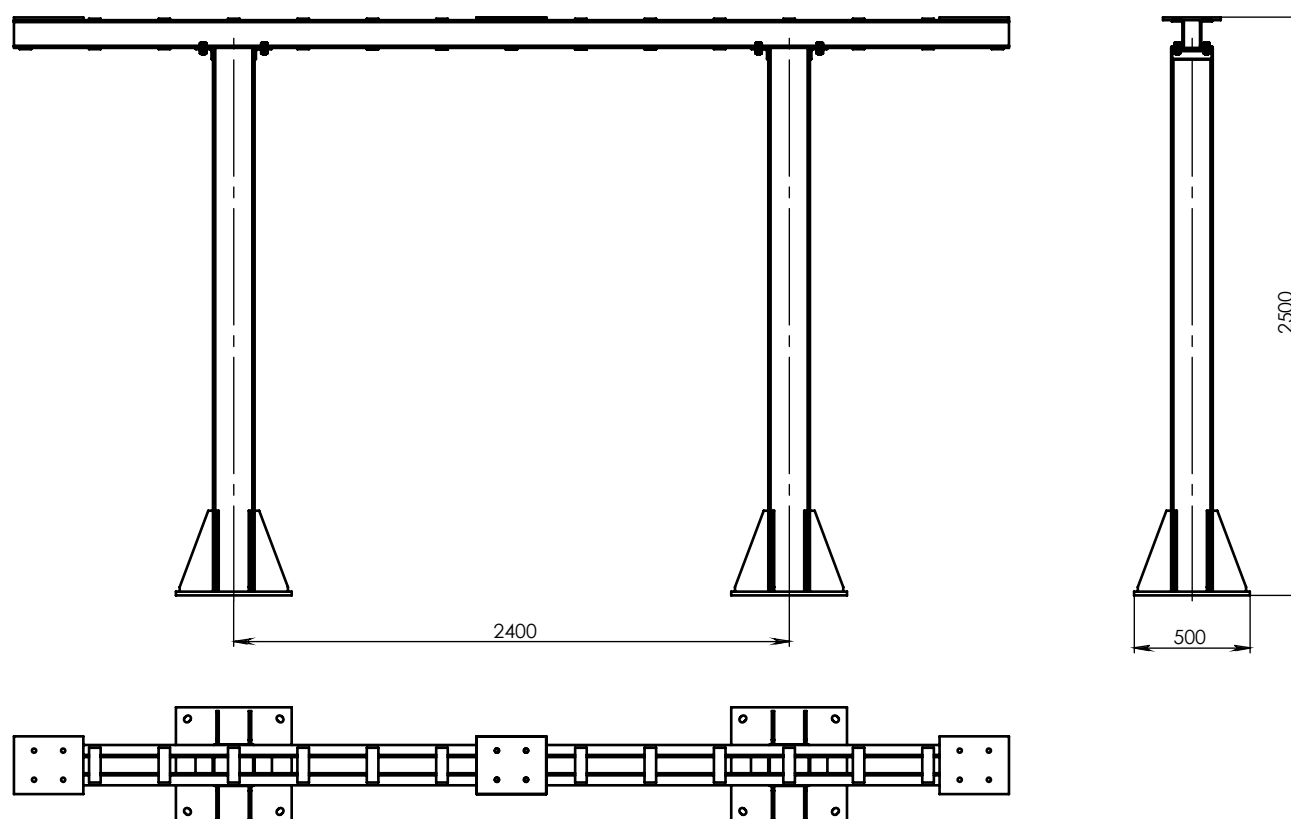
Технические характеристики полимерной шинных опоры ШОП для гибкой ошиновки подстанций								
Номинальное напряжение, кВ	10	20	35	110	150	220	330	
Наибольшее рабочее напряжение, кВ	12	24	40,5	126	172	252	363	
Испытательное напряжение полного грозового импульса, не менее, кВ	75	125	190	450	650	950	1175	
50%-ное разрядное напряжение промышленной частоты в загрязненном и увлажненном состоянии, кВ	13	26	42	110	150	220	315	
При удельной поверхностной проводимости слоя загрязнения, мкСм	10	10	10	10	10	10	10	
Минимальная разрушающая сила на изгиб, кН, не менее	10	8/10	6/10	10	10	8	8	
Минимальный разрушающий крутящий момент, не менее, кНм	2	2	2	2	2	2	2	
Длина пути утечки не менее, см	на 2-ую степень загрязнения	30	62	105	280	390	570	800
	на 4-ую степень загрязнения	42	84	140	390	535	790	1120
Допустимое тяжение проводов в горизонтальной плоскости шинных опор, Н	1480	1480	1480	1480	1480	1480	1480	

Объем приемосдаточных испытаний полимерной шинных опоры ШОП для гибкой ошиновки подстанций:

- Комплектность
- Осмотр (внешний вид и маркировка)
- Масса, длина изоляционной части, присоединительные размеры, соответствие расположения арматуры
- Качество и толщина антикоррозионного покрытия арматуры
- Испытательная сила на изгиб (кручение) в течение 1 мин. Контроль прогиба (угла закручивания) и отсутствие пластической деформации при изгибе (кручении)
- Испытательное переменное кратковременное напряжение в сухом состоянии
- Разрушающая сила на изгиб, (кручение)
- Определение уровня частичных разрядов
- Стойкость к проникновению воды
- Стойкость к проникновению красящей жидкости
- Адгезия оболочки к изоляционному телу

Соответствуют ГОСТ Р 52082-03. Срок эксплуатации – 30 лет.

Раздел 5 Металлоконструкции



АО «АИЗ» изготавливает металлоконструкции под шинные опоры гибкой, жесткой ошиновки подстанций по требованию заказчика.

Раздел 6

Дампер® — внутрифазовая или многочастотная внутрифазовая распорка-демпфер для ВЛЭП с проводами расщепленной фазы

Ветровые колебания на воздушных линиях электропередач могут привести к повреждению провода.

Одной из отличительных особенностей воздушных линий электропередач для высокого и сверхвысокого напряжения является применение расщепленной фазы. Каждая фаза представляет собой конструкцию, состоящую из нескольких проводов, расположенных в пространстве по вершинам правильных многоугольников. Опасное явление в таких системах — возникновение высокочастотных, коротковолновых вибраций из-за естественного потока ветра, при скорости ветра от 1 до 7 м/с. Эти вибрации вызваны периодическим сбросом вихрей снизу провода (Вихревая дорожка). В этот момент возникает вибрация в проводах поперечно направлению потока ветра, с частотами в диапазоне от 5 до 60 Гц и с амплитудой вплоть до 2х диаметров провода.

Эти вибрации вызывают напряжение изгиба в проводах, который накладывается на статическое растяжение, и происходит деформация. Все это может привести к повреждению провода на точках крепления линейной арматуры. А от усталостных разрушений, из-за вибрации, может привести и к полной поломке провода.

Вибрации провода являются причиной ослабления фиксаторов стандартных распорок и линейной арматуры, что может привести к срыву провода с прижимного механизма. Вибрация распространяются через подвеску и арматуру к опоре ЛЭП, и может привести к таким проблемам, как вылет анкерных креплений основания, разрушение узлов опоры.

Еще одно явление вибрации — появление низкочастотных подпролетных колебаний проводов, которые могут иметь амплитуды, достаточно большие, чтобы вызвать соударение проводов друг об друга. Колебания проводов, вызываемые аэродинамическим следом, возникают, когда подветренный провод горизонтальной пары проводов ВЛ попадает в турбулентный аэродинамический поток за наветренным проводом. Наветренным называется первый по направлению воздушного потока провод, подветренным — второй по направлению ветра провод горизонтальной пары.

Часто наблюдаются случаи, когда провода фазы перемещаются в противоположных направлениях, и сближаются или даже схлестываются. При этом происходят электрические разряды, вызывающие оплавление отдельных проволок, а иногда и обрывы проводов. Наблюдались также случаи, когда провода линий 500 кВ поднимались до уровня тросов и схлестывались с ними.

Дампер® — марка распорки-демпфера нового поколения.

Использование стандартных гасителей вибрации недостаточно для гашения коротковолновой вибрации проводов расщепленной фазы. Дампер® — разумное решение этой проблемы. Наличие демпфирующих элементов из силиконовой резины на Дампере® означает, что вибрации будут отражаться только в точках установки провода на луче Дампера® и не достигают корпуса распорки. Конструкция Дампера® поглощает перенос ветровых колебаний проводов в пролете без ущерба для провода. Дампер® контролирует и полностью ограничивает коротковолновые вибрации и низкочастотные подпролетные колебания проводов.

Если происходит короткое замыкание, электромагнитные силы между проводами, несущие ток короткого замыкания, заставляют пучок проводов сужаться между лучами распорки. При этом сначала Дампер® держит сжимающие нагрузки, а затем испытывает растягивающую нагрузку, когда ток короткого замыкания пропадает.

АО «АИЗ» разрабатывает и производит распорки-демпферы под маркой Дампер® на все виды ВЛ, на все типы и диаметры проводов. Особенностью распорки-демпфера марки Дампер®-2(3) является применение резинометаллических шарниров в конструкции распорки. Это позволяет эффективно гасить вибрацию, а в некоторых случаях и пляску проводов.

Особенностью многочастотной распорки-демпфера марки Дампер®-2М(3М) является содержание на каждом луче по два резинометаллических шарнира, что позволяет эффективно гасить вибрации на нескольких гармониках колебаний. Результативно их применение для борьбы с пляской проводов.

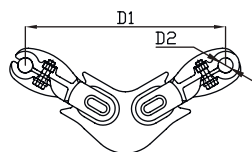
Конструкция Дампера® не чувствительна к месту установки.

Степень гашения вибрации проводов не зависит от точности места установки Дампера® в пролете опор. Расширенный спектр гашения частот позволяет применять один тип Дампера® для разных пролетов и на разные провода.

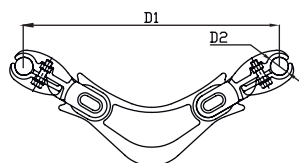
У стандартных распорок это не возможно. Гашение вибрации при применении стандартных распорок зависит от выбора места установки, от выбора веса груза и расстояния между грузами, а также от перемещения во время эксплуатации. И если резонансная частота гашения изменяется, то стандартная распорка перестает выполнять свои функции. У Дампера® производства АО «АИЗ» это исключено.

Виды Дамперов® производства АО «АИЗ»:

| Дампер® на два расщепленных провода

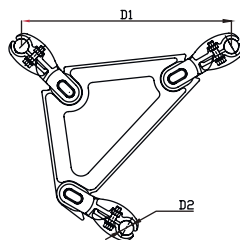


Марка	D1, мм	D2, мм
Дампер®-2-330-1	330	21,5-24,7



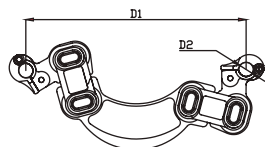
Марка	D1, мм	D2, мм
Дампер®-2-400-1	400	21,5-24,7
Дампер®-2-400-2	400	26-32

| Дампер® на три расщепленных провода



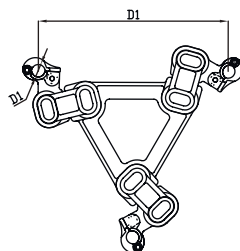
Марка	D1, мм	D2, мм
Дампер®-3-400-1	400	21,5-24,7
Дампер®-3-400-2	400	26-32

| Дампер® многочастотный на два расщепленных провода



Марка	D1, мм	D2, мм
Дампер®-2М-400-1	400	21,5-24,7
Дампер®-2М-400-2	400	26-32

| Дампер® многочастотный на три расщепленных провода



Марка	D1, мм	D2, мм
Дампер®-3М-400-1	400	21,5-24,7
Дампер®-3М-400-2	400	26-32

Раздел 7 Экраны



АО «АИЗ» изготавливает экраны по требованию заказчика.

Раздел 8

Полимерные проходные изоляторы

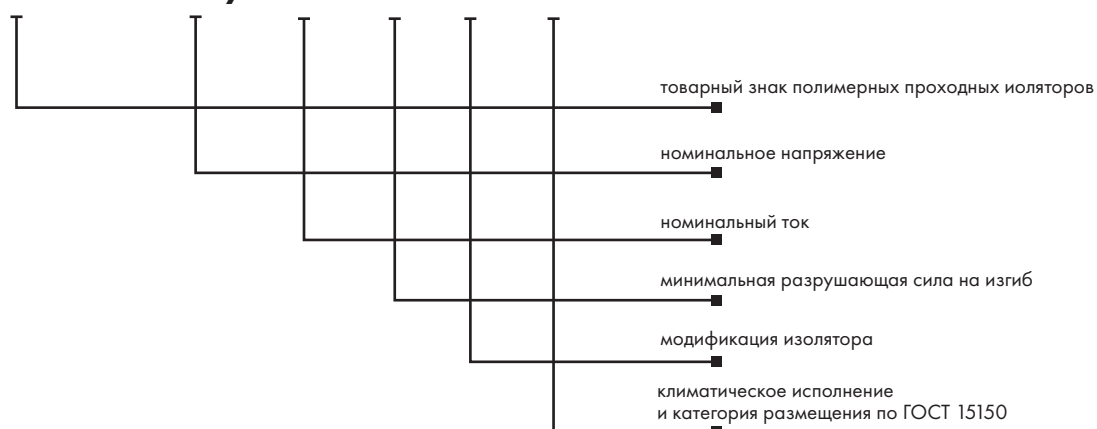
Одна из последних, но продолжающая развиваться и совершенствоваться разработка полимерных проходных изоляторов. Эти изоляторы удачно совместили в себе все достоинства полимерных проходных изоляторов и отличаются от своих фарфоровых собратьев более высокими эксплуатационными и техническими характеристиками.

На сегодняшний день линейка полимерных проходных изоляторов включает в себя более 30-ти видов изоляторов на классы напряжений от 6 до 35 кВ и токи от 20 до 4000 А. Проводимые исследования в рамках программы НИОКР позволяют с уверенностью заявить, что вскоре предприятие сможет предложить потребителям изоляторы с еще более высокими показателями надежности и долговечности.

В настоящее время КБ завода продолжает проектирование и подготовку к испытаниям проходных изоляторов на классы напряжений от 10 до 110 кВ и токи до 6300 А.

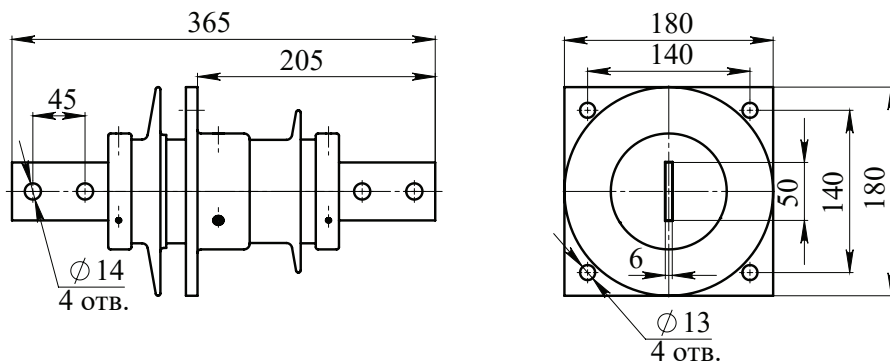
Обозначение продукции:

ИППУ - X / X1-X2-X3 X4



Раздел 8. Полимерные проходные изоляторы

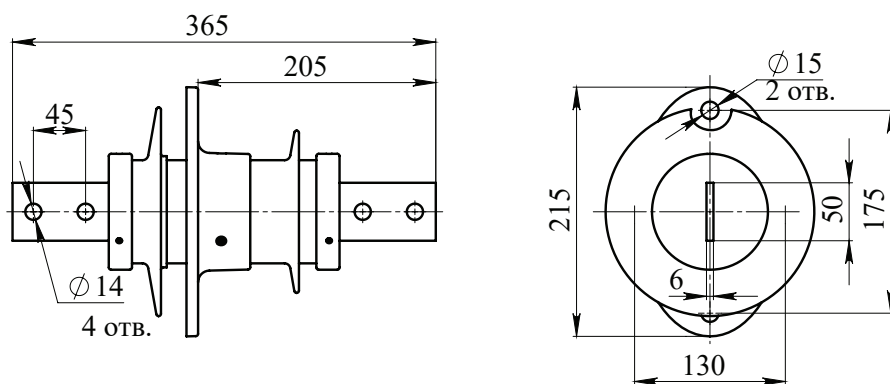
ИППУ®-3/630-8 УХЛ1



Технические характеристики:

1. Номинальное напряжение - 3 кВ;
2. Наибольшее рабочее напряжение - 3,6 кВ;
3. Номинальный ток - 630 А;
4. Выдерживаемый ток термической стойкости - 16 кА;
5. Минимальное разрушающее усилие на изгиб - 8 кН;
6. Длина пути утечки L_{ут.} не менее - 39 см;
7. Материал шины - АД31. Покрытие по согласованию с заказчиком;
8. Масса не более - 4 кг.

ИППУ®-3/630-8-01 УХЛ1

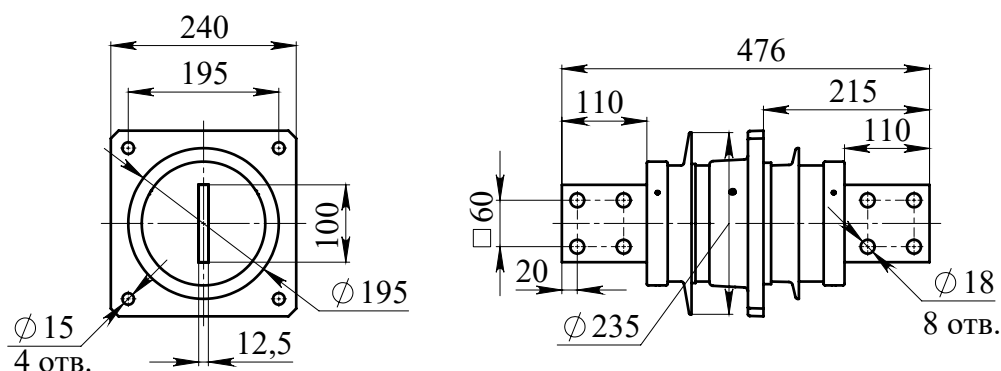


Технические характеристики:

1. Номинальное напряжение - 3 кВ;
2. Наибольшее рабочее напряжение - 3,6 кВ;
3. Номинальный ток - 630 А;
4. Выдерживаемый ток термической стойкости - 16 кА;
5. Минимальное разрушающее усилие на изгиб - 8 кН;
6. Длина пути утечки L_{ут.} не менее - 39 см;
7. Материал шины - АД31. Покрытие по согласованию с заказчиком;
8. Масса не более - 4 кг.

Раздел 8. Полимерные проходные изоляторы

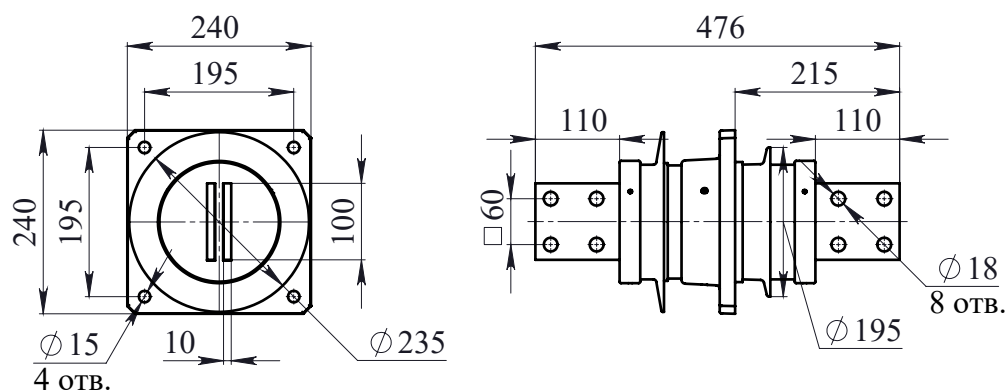
ИППУ®-3/2800-8 УХЛ1



Технические характеристики:

1. Номинальное напряжение - 3 кВ;
2. Наибольшее рабочее напряжение - 3,6 кВ;
3. Номинальный ток - 2800 А;
4. Выдерживаемый ток термической стойкости - 70 кА;
5. Минимальное разрушающее усилие на изгиб - 8 кН;
6. Длина пути утечки Лут. не менее: наружный конец - 13 см, внутренний конец - 10 см;
7. Материал шины - М1Е. Покрытие по согласованию с заказчиком;
8. Масса не более - 15 кг.

ИППУ®-3/3500-8 УХЛ1

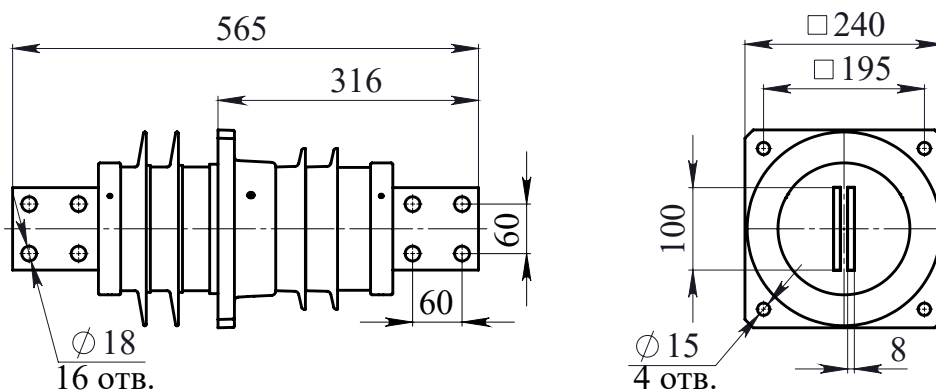


Технические характеристики:

1. Номинальное напряжение - 3 кВ;
2. Наибольшее рабочее напряжение - 3,6 кВ;
3. Номинальный ток - 3500 А;
4. Выдерживаемый ток термической стойкости - 70 кА;
5. Минимальное разрушающее усилие на изгиб - 8 кН;
6. Длина пути утечки Лут. не менее: наружный конец - 13 см, внутренний конец - 10 см;
7. Материал шины - М1Е. Покрытие по согласованию с заказчиком;
8. Масса не более - 20 кг.

Раздел 8. Полимерные проходные изоляторы

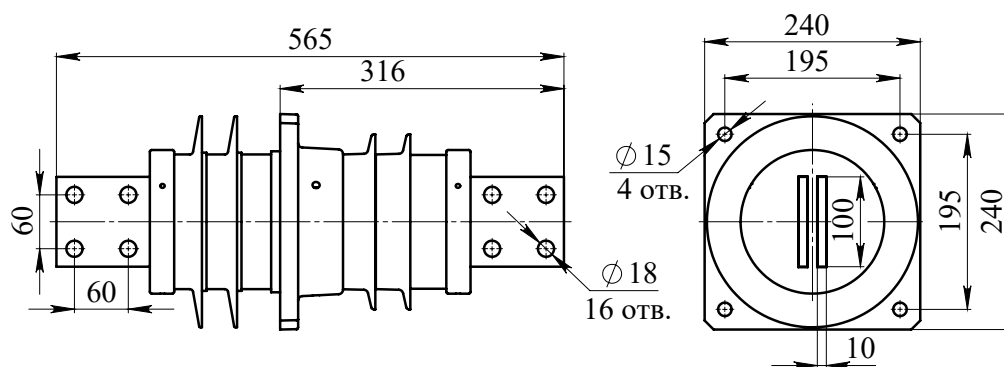
ИППУ®-6/2000-30 УХЛ1



Технические характеристики:

1. Номинальное напряжение - 6 кВ;
2. Наибольшее рабочее напряжение - 7,2 кВ;
3. Номинальный ток - 2000 А;
4. Выдерживаемый ток термической стойкости - 50 кА;
5. Минимальное разрушающее усилие на изгиб - 30 кН;
6. Длина пути утечки L_{ут.} не менее: наружный конец - 25 см, внутренний конец - 18 см;
7. Материал шины - АД31. Покрытие по согласованию с заказчиком;
8. Масса не более - 12,5 кг.

ИППУ®-6/2500-30 УХЛ1

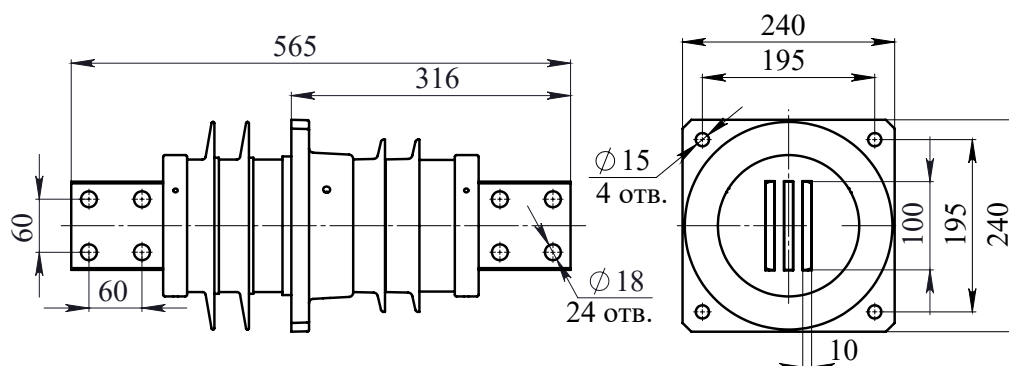


Технические характеристики:

1. Номинальное напряжение - 6 кВ;
2. Наибольшее рабочее напряжение - 7,2 кВ;
3. Номинальный ток - 2000 А;
4. Выдерживаемый ток термической стойкости - 50 кА;
5. Минимальное разрушающее усилие на изгиб - 30 кН;
6. Длина пути утечки L_{ут.} не менее: наружный конец - 25 см, внутренний конец - 18 см;
7. Материал шины - АД31. Покрытие по согласованию с заказчиком;
8. Масса не более - 12,5 кг.

Раздел 8. Полимерные проходные изоляторы

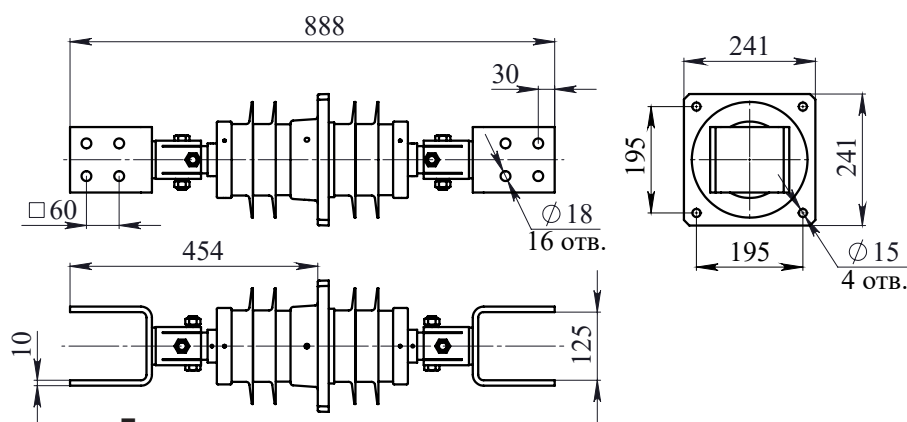
ИППУ® -6/3150-30 УХЛ1



Технические характеристики:

1. Номинальное напряжение - 6кВ;
2. Наибольшее рабочее напряжение - 7,2 кВ;
3. Номинальный ток - 3150 А;
4. Выдерживаемый ток термической стойкости - 63 кА;
5. Минимальное разрушающее усилие на изгиб - 30 кН;
6. Длина пути утечки L_{ут.} не менее: наружный конец - 25 см, внутренний конец - 18 см;
7. Материал шины - АД31. Покрытие по согласованию с заказчиком;
8. Масса не более - 15 кг.

ИППУ® -6/4000-30 УХЛ1

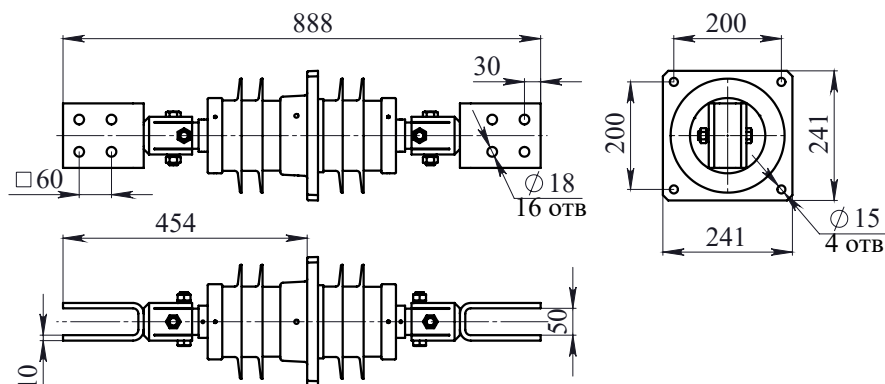


Технические характеристики:

1. Номинальное напряжение - 6 кВ;
2. Наибольшее рабочее напряжение - 7,2 кВ;
3. Номинальный ток - 4000 А;
4. Выдерживаемый ток термической стойкости - 100 кА;
5. Минимальное разрушающее усилие на изгиб - 30 кН;
6. Длина пути утечки L_{ут.} не менее - 25 см;
7. Материал шины - М1Е. Покрытие по согласованию с заказчиком;
8. Масса не более - 38 кг.

Раздел 8. Полимерные проходные изоляторы

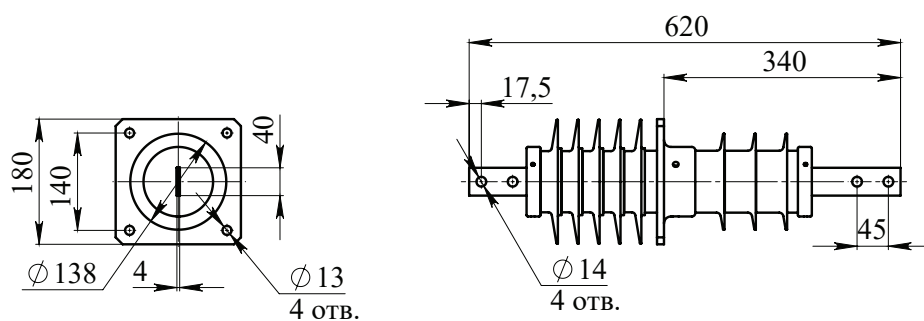
ИППУ®-6/4000-30-01 УХЛ1



Технические характеристики:

1. Номинальное напряжение - 6 кВ;
2. Наибольшее рабочее напряжение - 7,2 кВ;
3. Номинальный ток - 4000 А;
4. Выдерживаемый ток термической стойкости - 100 кА;
5. Минимальное разрушающее усилие на изгиб - 30 кН;
6. Длина пути утечки Лут. не менее - 25 см;
7. Материал шины - М1Е. Покрытие по согласованию с заказчиком;
8. Масса не более - 38 кг.

ИППУ®-10/400-8 УХЛ1

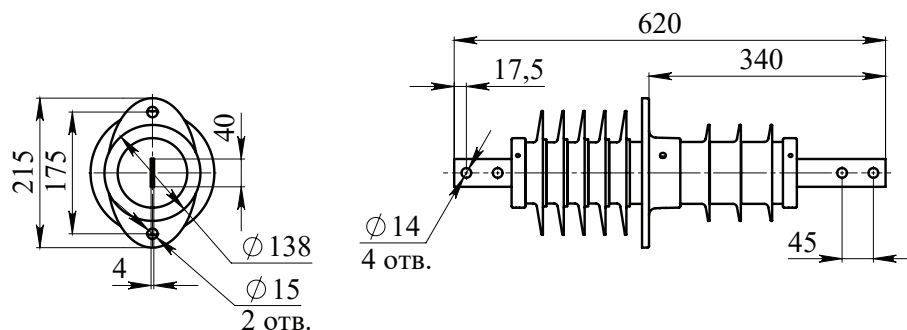


Технические характеристики:

1. Номинальное напряжение - 10 кВ;
2. Наибольшее рабочее напряжение - 12 кВ;
3. Номинальный ток - 400 А;
4. Выдерживаемый ток термической стойкости - 10 кА;
5. Минимальное разрушающее усилие на изгиб - 8 кН;
6. Длина пути утечки Лут. не менее: наружный конец - 55 см, внутренний конец - 28 см;
7. Материал шины - АД31. Покрытие по согласованию с заказчиком;
8. Масса не более - 6 кг.

Раздел 8. Полимерные проходные изоляторы

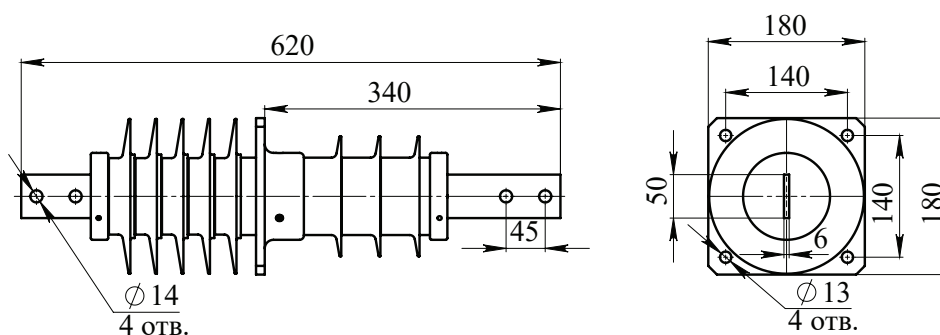
ИППУ®-10/400-8-01 УХЛ1



Технические характеристики:

1. Номинальное напряжение - 10 кВ;
2. Наибольшее рабочее напряжение - 12 кВ;
3. Номинальный ток - 400 А;
4. Выдерживаемый ток термической стойкости - 10 кА;
5. Минимальное разрушающее усилие на изгиб - 8 кН;
6. Длина пути утечки Лут. не менее: наружный конец - 55 см, внутренний конец - 28 см;
7. Материал шины - АД31. Покрытие по согласованию с заказчиком;
8. Масса не более - 6 кг.

ИППУ®-10/630-8 УХЛ1

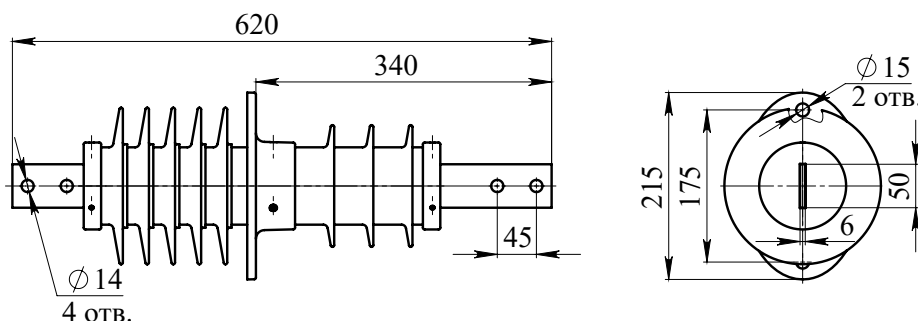


Технические характеристики:

1. Номинальное напряжение - 10 кВ;
2. Наибольшее рабочее напряжение - 12 кВ;
3. Номинальный ток - 630 А;
4. Выдерживаемый ток термической стойкости - 16 кА;
5. Минимальное разрушающее усилие на изгиб - 8 кН;
6. Длина пути утечки Лут. не менее: наружный конец - 55 см, внутренний конец - 30 см;
7. Материал шины - АД31. Покрытие по согласованию с заказчиком;
8. Масса не более - 6 кг.

Раздел 8. Полимерные проходные изоляторы

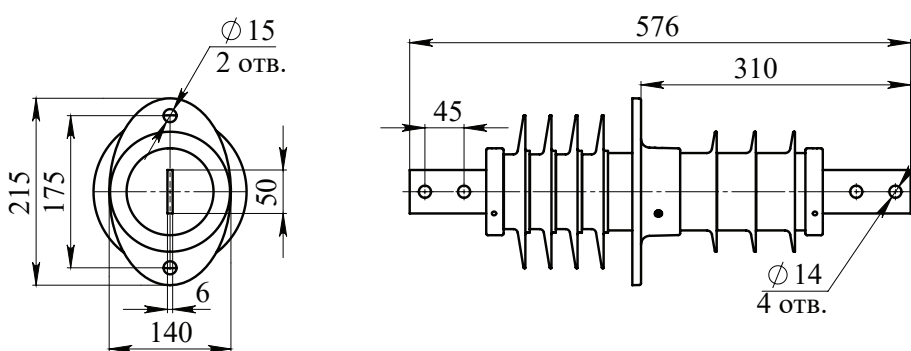
ИППУ®-10/630-8-01 УХЛ1



Технические характеристики:

1. Номинальное напряжение - 10 кВ;
2. Наибольшее рабочее напряжение - 12 кВ;
3. Номинальный ток - 630 А;
4. Выдерживаемый ток термической стойкости - 16 кА;
5. Минимальное разрушающее усилие на изгиб - 8 кН;
6. Длина пути утечки Лут. не менее: наружный конец - 55 см, внутренний конец - 30 см;
7. Материал шины - АД31. Покрытие по согласованию с заказчиком;
8. Масса не более - 6 кг.

ИППУ®-10/630-8-02 УХЛ1

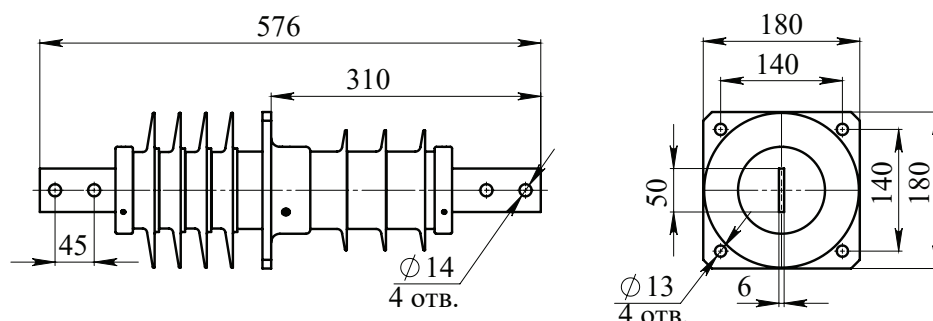


Технические характеристики:

1. Номинальное напряжение - 10кВ;
2. Наибольшее рабочее напряжение - 12 кВ;
3. Номинальный ток - 630 А;
4. Выдерживаемый ток термической стойкости - 16 кА;
5. Минимальное разрушающее усилие на изгиб - 8 кН;
6. Длина пути утечки Лут. не менее: наружный конец - 44 см, внутренний конец - 30 см;
7. Материал шины - АД31. Покрытие по согласованию с заказчиком;
8. Масса не более - 5 кг.

Раздел 8. Полимерные проходные изоляторы

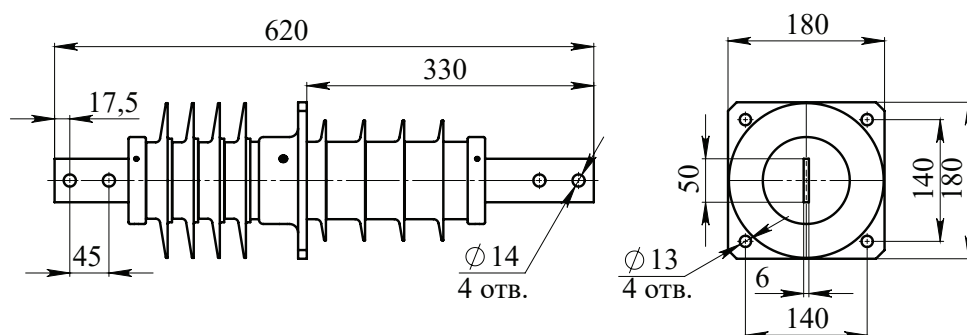
ИППУ® -10/630-8-03 УХЛ1



Технические характеристики:

1. Номинальное напряжение - 10 кВ;
2. Наибольшее рабочее напряжение - 12 кВ;
3. Номинальный ток - 630 А;
4. Выдерживаемый ток термической стойкости - 16 кА;
5. Минимальное разрушающее усилие на изгиб - 8 кН;
6. Длина пути утечки $U_{тг}$. не менее: наружный конец - 44 см, внутренний конец - 30 см;
7. Материал шины - АД31. Покрытие по согласованию с заказчиком;
8. Масса не более - 5 кг.

ИППУ® -10/630-8-04 УХЛ1

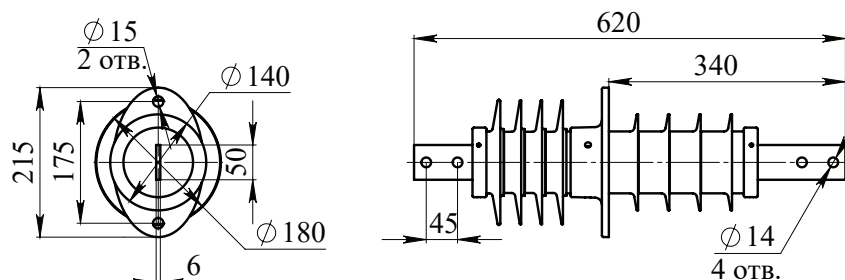


Технические характеристики:

1. Номинальное напряжение - 10 кВ;
2. Наибольшее рабочее напряжение - 12 кВ;
3. Номинальный ток - 630 А;
4. Выдерживаемый ток термической стойкости - 16 кА;
5. Минимальное разрушающее усилие на изгиб - 8 кН;
6. Длина пути утечки $U_{тг}$. не менее: наружный конец - 44 см, внутренний конец - 40 см;
7. Материал шины - АД31. Покрытие по согласованию с заказчиком;
8. Масса не более - 6 кг.

Раздел 8. Полимерные проходные изоляторы

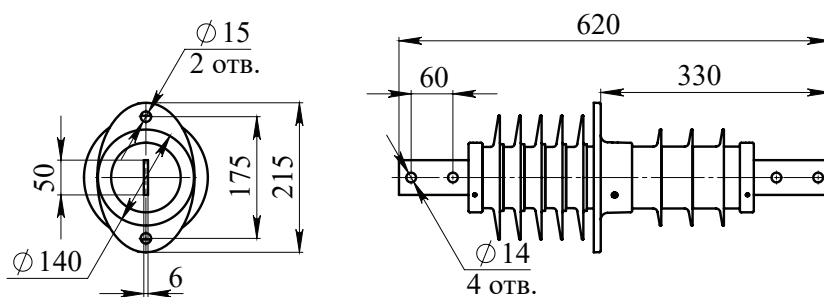
ИППУ®-10/630-8-05 УХЛ1



Технические характеристики:

1. Номинальное напряжение - 10 кВ;
2. Наибольшее рабочее напряжение - 12 кВ;
3. Номинальный ток - 630 А;
4. Выдерживаемый ток термической стойкости - 16 кА;
5. Минимальное разрушающее усилие на изгиб - 8 кН;
6. Длина пути утечки Лут. не менее: наружный конец - 44 см, внутренний конец - 40 см;
7. Материал шины - АДЗ1. Покрытие по согласованию с заказчиком;
8. Масса не более - 6 кг.

ИППУ®-10/630-8-06 УХЛ1

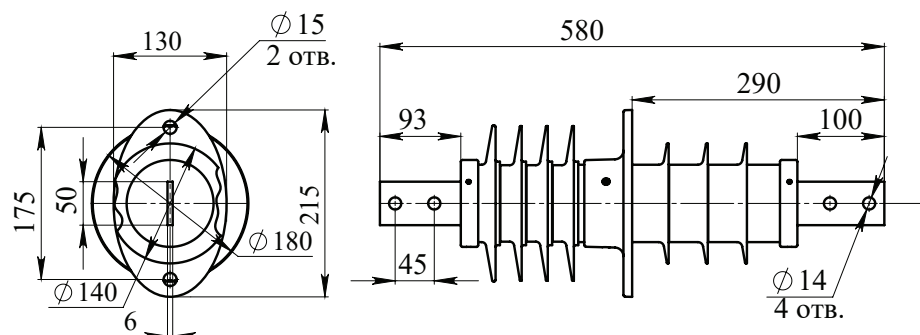


Технические характеристики:

1. Номинальное напряжение - 10 кВ;
2. Наибольшее рабочее напряжение - 12 кВ;
3. Номинальный ток - 630 А;
4. Выдерживаемый ток термической стойкости - 16 кА;
5. Минимальное разрушающее усилие на изгиб - 8 кН;
6. Длина пути утечки Лут. не менее: наружный конец - 55 см, внутренний конец - 30 см;
7. Материал шины - АДЗ1. Покрытие по согласованию с заказчиком;
8. Масса не более - 6 кг.

Раздел 8. Полимерные проходные изоляторы

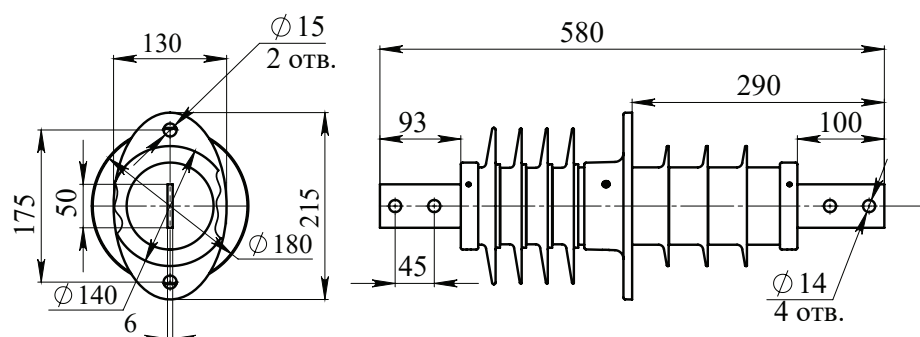
ИППУ®-10/630-8-07 УХЛ1



Технические характеристики:

1. Номинальное напряжение - 10 кВ;
2. Наибольшее рабочее напряжение - 12 кВ;
3. Номинальный ток - 630 А;
4. Выдерживаемый ток термической стойкости - 16 кА;
5. Минимальное разрушающее усилие на изгиб - 8 кН;
6. Длина пути утечки L_{ут.} не менее: наружный конец - 42 см, внутренний конец - 30 см;
7. Материал шины - АДЗ1. Покрытие по согласованию с заказчиком;
8. Масса не более - 6 кг.

ИППУ®-10/630-8-08 УХЛ1

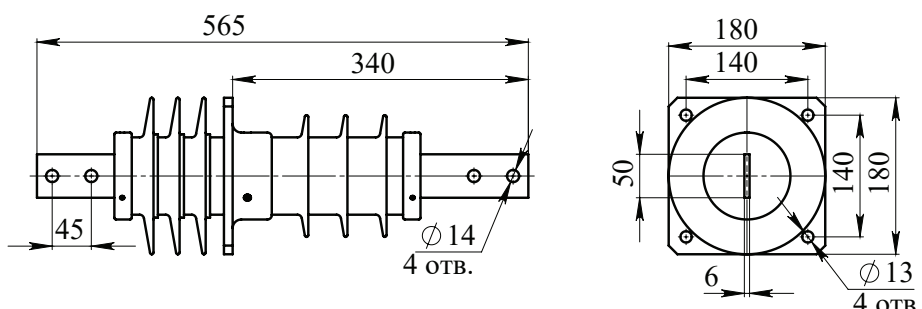


Технические характеристики:

1. Номинальное напряжение - 10 кВ;
2. Наибольшее рабочее напряжение - 12 кВ;
3. Номинальный ток - 630 А;
4. Выдерживаемый ток термической стойкости - 16 кА;
5. Минимальное разрушающее усилие на изгиб - 8 кН;
6. Длина пути утечки L_{ут.} не менее: наружный конец - 42 см, внутренний конец - 30 см;
7. Материал шины - М1Е. Покрытие по согласованию с заказчиком;
8. Масса не более - 6 кг.

Раздел 8. Полимерные проходные изоляторы

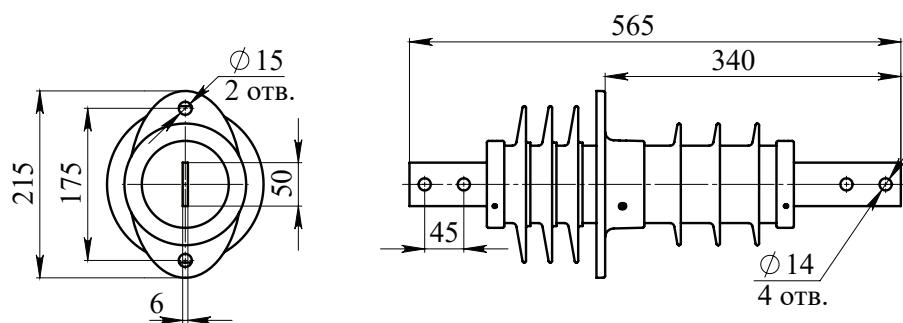
ИППУ® -10/630-12,5 УХЛ1



Технические характеристики:

1. Номинальное напряжение - 10 кВ;
2. Наибольшее рабочее напряжение - 12 кВ;
3. Номинальный ток - 630 А;
4. Выдерживаемый ток термической стойкости - 16 кА;
5. Минимальное разрушающее усилие на изгиб - 12,5 кН;
6. Длина пути утечки Лут. не менее: наружный конец - 35 см, внутренний конец - 28 см;
7. Материал шины - АД31. Покрытие по согласованию с заказчиком;
8. Масса не более - 6 кг.

ИППУ® -10/630-12,5-01 УХЛ1

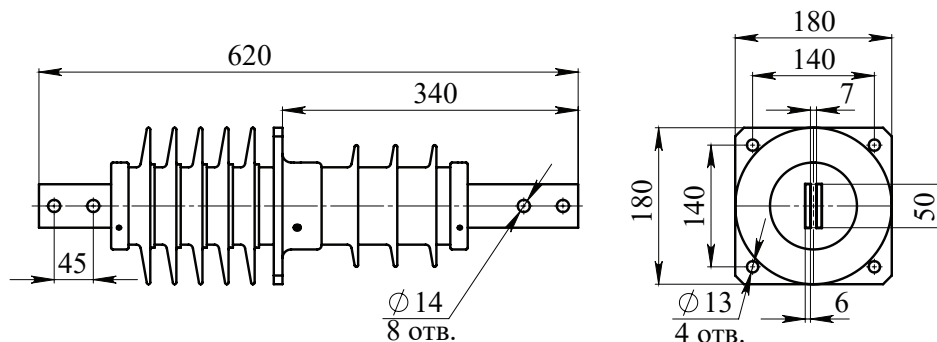


Технические характеристики:

1. Номинальное напряжение - 10 кВ;
2. Наибольшее рабочее напряжение - 12 кВ;
3. Номинальный ток - 630 А;
4. Выдерживаемый ток термической стойкости - 16 кА;
5. Минимальное разрушающее усилие на изгиб - 12,5 кН;
6. Длина пути утечки Лут. не менее: наружный конец - 35 см, внутренний конец - 28 см;
7. Материал шины - АД31. Покрытие по согласованию с заказчиком;
8. Масса не более - 6 кг.

Раздел 8. Полимерные проходные изоляторы

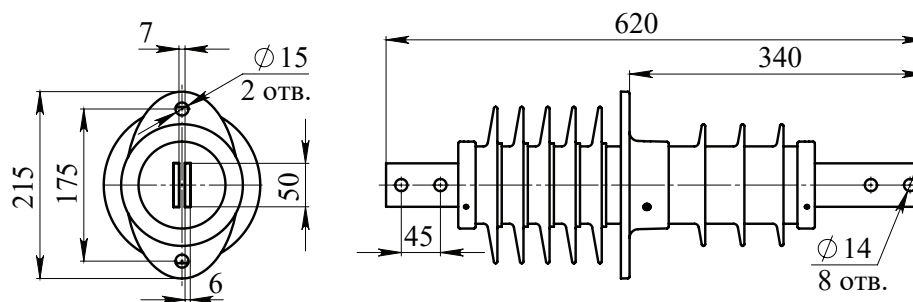
ИППУ®-10/1000-8 УХЛ1



Технические характеристики:

1. Номинальное напряжение - 10 кВ;
2. Наибольшее рабочее напряжение - 12 кВ;
3. Номинальный ток - 1000 А;
4. Выдерживаемый ток термической стойкости - 25 кА;
5. Минимальное разрушающее усилие на изгиб - 8 кН;
6. Длина пути утечки L_{ут.} не менее: наружный конец - 50 см, внутренний конец - 28 см;
7. Материал шины - АД31. Покрытие по согласованию с заказчиком;
8. Масса не более - 6 кг.

ИППУ®-10/1000-8-01 УХЛ1

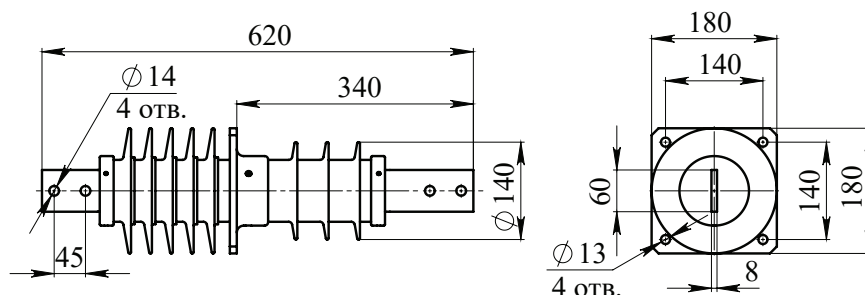


Технические характеристики:

1. Номинальное напряжение - 10 кВ;
2. Наибольшее рабочее напряжение - 12 кВ;
3. Номинальный ток - 1000 А;
4. Выдерживаемый ток термической стойкости - 25 кА;
5. Минимальное разрушающее усилие на изгиб - 8 кН;
6. Длина пути утечки L_{ут.} не менее: наружный конец - 50 см, внутренний конец - 28 см;
7. Материал шины - АД31. Покрытие по согласованию с заказчиком;
8. Масса не более - 6 кг.

Раздел 8. Полимерные проходные изоляторы

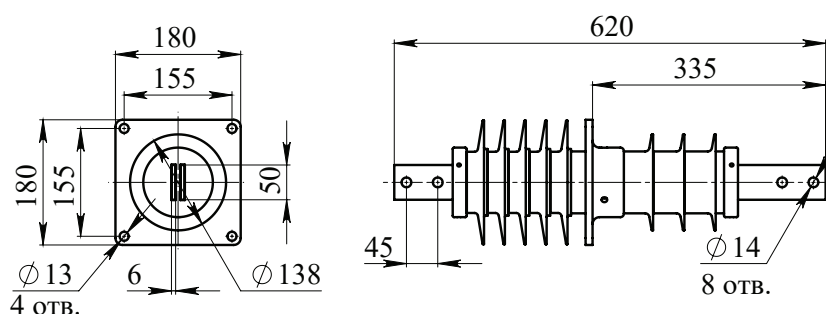
ИППУ®-10/1000-8-02 УХЛ1



Технические характеристики:

1. Номинальное напряжение - 10 кВ;
2. Наибольшее рабочее напряжение - 12 кВ;
3. Номинальный ток - 1000 А;
4. Выдерживаемый ток термической стойкости - 25 кА;
5. Минимальное разрушающее усилие на изгиб - 8 кН;
6. Длина пути утечки Лут. не менее: наружный конец - 50 см; внутренний конец - 28 см;
7. Материал шины - М1Е. Покрытие О-Ви(99,8);
8. Масса не более - 7,5 кг.

ИППУ®-10/1000-12,5 УХЛ1

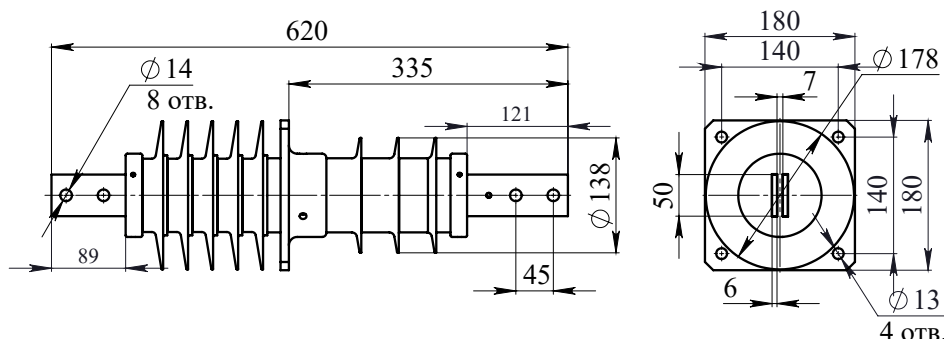


Технические характеристики:

1. Номинальное напряжение - 10 кВ;
2. Наибольшее рабочее напряжение - 12 кВ;
3. Номинальный ток - 1000 А;
4. Выдерживаемый ток термической стойкости - 25 кА;
5. Минимальное разрушающее усилие на изгиб - 12,5 кН;
6. Длина пути утечки Лут. не менее: наружный конец - 42 см; внутренний конец - 30 см;
7. Материал шины - АДЗ1. Покрытие по согласованию с заказчиком;
8. Масса не более - 6 кг.

Раздел 8. Полимерные проходные изоляторы

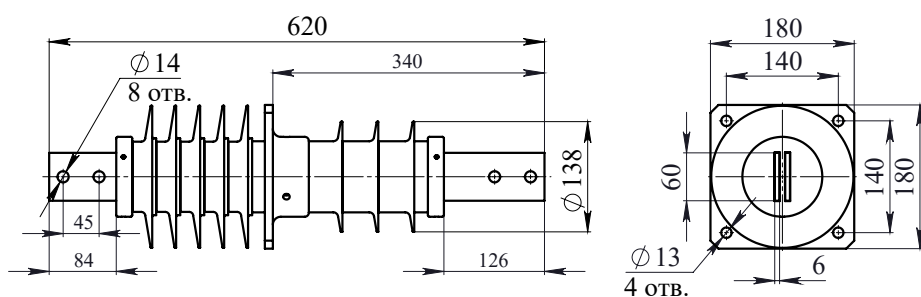
ИППУ®-10/1000-16 УХЛ1



Технические характеристики:

1. Номинальное напряжение - 10 кВ;
2. Наибольшее рабочее напряжение - 12 кВ;
3. Номинальный ток - 1000 А;
4. Выдерживаемый ток термической стойкости - 25 кА;
5. Минимальное разрушающее усилие на изгиб - 16 кН;
6. Длина пути утечки L_{ут.} не менее: наружный конец - 55 см, внутренний конец - 28 см;
7. Материал шины - АД31. Покрытие по согласованию с заказчиком;
8. Масса не более - 6,5 кг.

ИППУ®-10/1250-30 УХЛ1

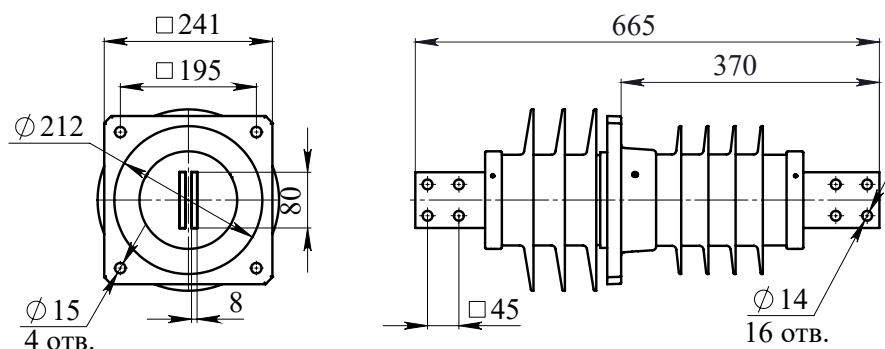


Технические характеристики:

1. Номинальное напряжение - 10 кВ;
2. Наибольшее рабочее напряжение - 12 кВ;
3. Номинальный ток - 1250 А;
4. Выдерживаемый ток термической стойкости - 31,5 кА;
5. Минимальное разрушающее усилие на изгиб - 30 кН;
6. Длина пути утечки L_{ут.} не менее: наружный конец - 55 см, внутренний конец - 28 см;
7. Материал шины - АД31. Покрытие по согласованию с заказчиком;
8. Масса не более - 7 кг.

Раздел 8. Полимерные проходные изоляторы

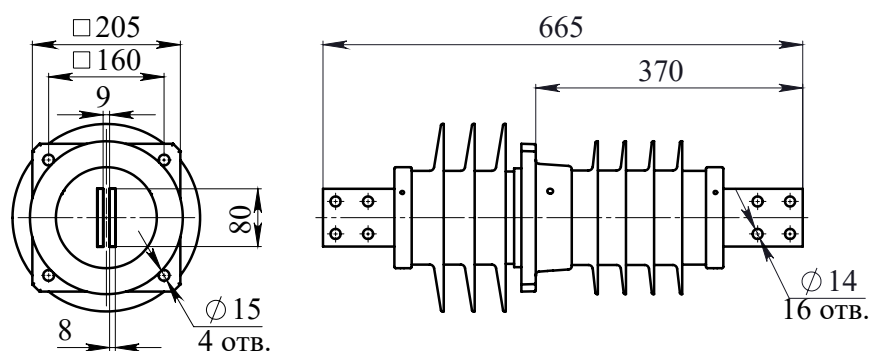
ИППУ® -10/1600-12,5 УХЛ1



Технические характеристики:

1. Номинальное напряжение - 6 кВ;
2. Наибольшее рабочее напряжение - 7,2 кВ;
3. Номинальный ток - 1600 А;
4. Выдерживаемый ток термической стойкости - 100 кА;
5. Минимальное разрушающее усилие на изгиб - 30 кН;
6. Длина пути утечки Лут. не менее - 25 см;
7. Материал шины - АД31. Покрытие по согласованию с заказчиком;
8. Масса не более - 14 кг.

ИППУ® -10/1600-12,5-01 УХЛ1

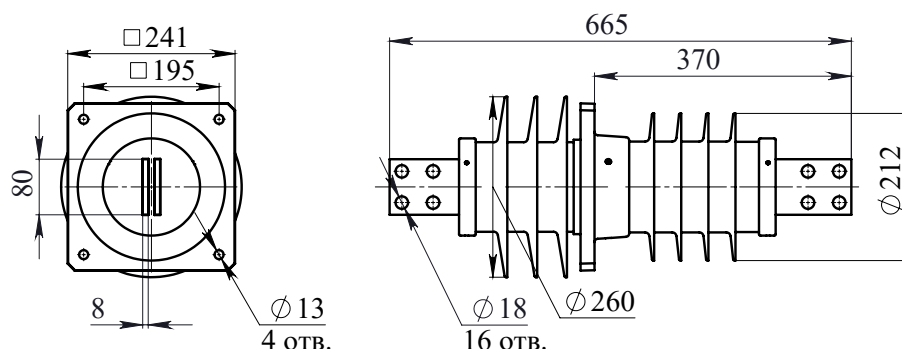


Технические характеристики:

1. Номинальное напряжение - 10 кВ;
2. Наибольшее рабочее напряжение - 12 кВ;
3. Номинальный ток - 1600 А;
4. Выдерживаемый ток термической стойкости - 40 кА;
5. Минимальное разрушающее усилие на изгиб - 12,5 кН;
6. Длина пути утечки Лут. не менее - 50 см;
7. Материал шины - АД31. Покрытие по согласованию с заказчиком;
8. Масса не более - 14 кг.

Раздел 8. Полимерные проходные изоляторы

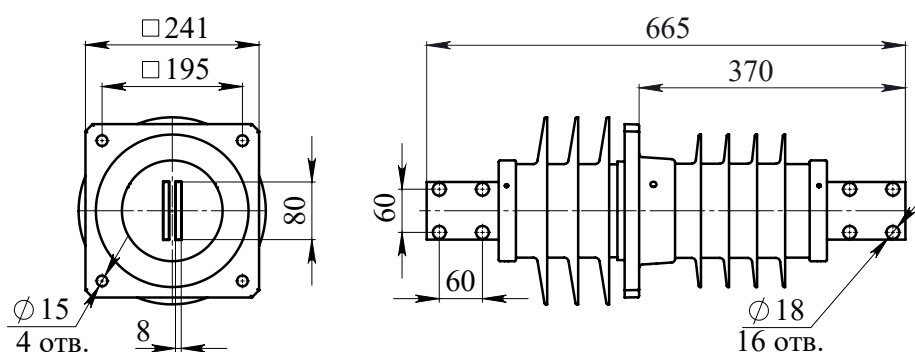
ИППУ® -10/1600-12,5-02 УХЛ1



Технические характеристики:

1. Номинальное напряжение - 10 кВ;
2. Наибольшее рабочее напряжение - 12 кВ;
3. Номинальный ток - 1600 А;
4. Выдерживаемый ток термической стойкости - 40 кА;
5. Минимальное разрушающее усилие на изгиб - 12,5 кН;
6. Длина пути утечки Лут. не менее - 50 см;
7. Материал шины - АД31. Покрытие по согласованию с заказчиком;
8. Масса не более - 15 кг.

ИППУ® -10/1600-12,5-03 УХЛ1

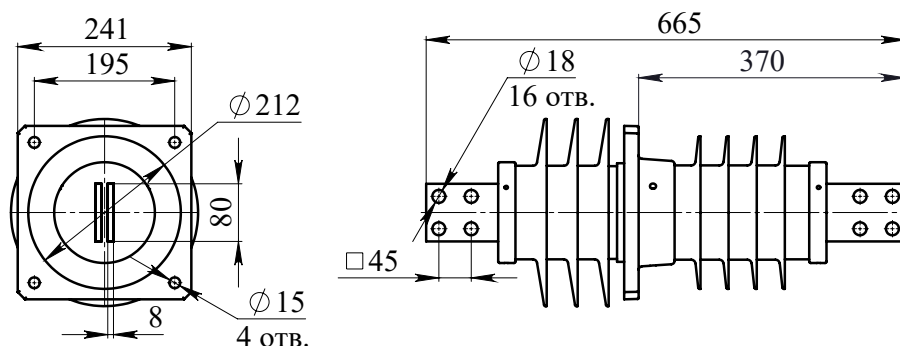


Технические характеристики:

1. Номинальное напряжение - 10 кВ;
2. Наибольшее рабочее напряжение - 12 кВ;
3. Номинальный ток - 1600 А;
4. Выдерживаемый ток термической стойкости - 40 кА;
5. Минимальное разрушающее усилие на изгиб - 12,5 кН;
6. Длина пути утечки Лут. не менее - 50 см;
7. Материал шины - АД31. Покрытие по согласованию с заказчиком;
8. Масса не более - 14 кг.

Раздел 8. Полимерные проходные изоляторы

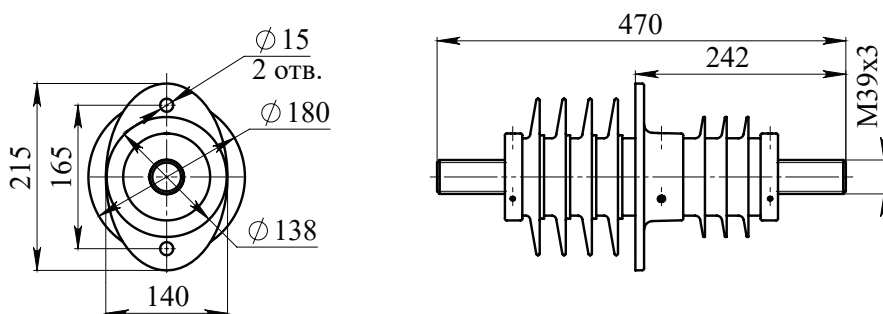
ИППУ® -10/1600-12,5-04 УХЛ1



Технические характеристики:

1. Номинальное напряжение - 10 кВ;
2. Наибольшее рабочее напряжение - 12 кВ;
3. Номинальный ток - 1600 А;
4. Выдерживаемый ток термической стойкости - 40 кА;
5. Минимальное разрушающее усилие на изгиб - 12,5 кН;
6. Длина пути утечки L_{ут.} не менее - 50 см;
7. Материал шины - АД31. Покрытие по согласованию с заказчиком;
8. Масса не более - 14 кг.

ИППУ® -10/1600-12,5-05 УХЛ1

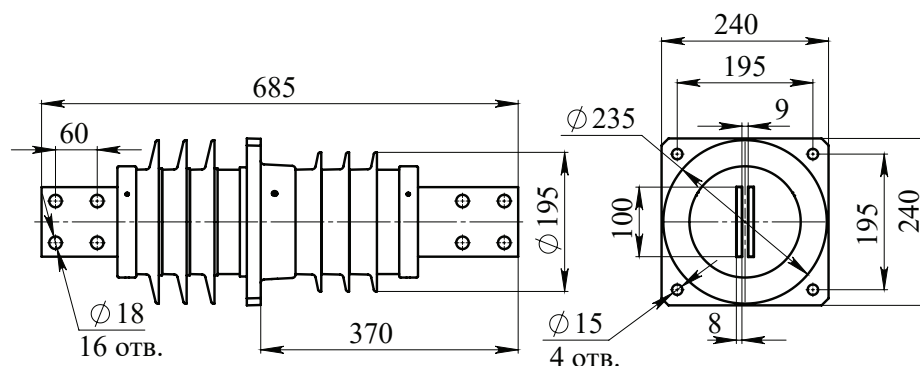


Технические характеристики:

1. Номинальное напряжение - 10 кВ;
2. Наибольшее рабочее напряжение - 12 кВ;
3. Номинальный ток - 1600 А;
4. Выдерживаемый ток термической стойкости - 40 кА;
5. Минимальное разрушающее усилие на изгиб - 12,5 кН;
6. Длина пути утечки L_{ут.} не менее: наружный конец - 42 см, внутренний конец - 22 см;
7. Материал шины - М1Е. Покрытие по согласованию с заказчиком;
8. Масса не более - 10 кг.

Раздел 8. Полимерные проходные изоляторы

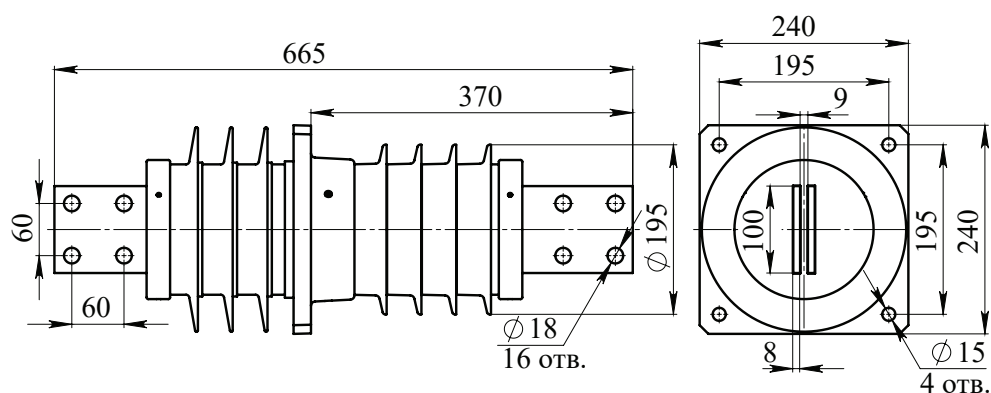
ИППУ® -10/2000-12,5 УХЛ1



Технические характеристики:

1. Номинальное напряжение - 10 кВ;
2. Наибольшее рабочее напряжение - 12 кВ;
3. Номинальный ток - 2000 А;
4. Выдерживаемый ток термической стойкости - 50 кА;
5. Минимальное разрушающее усилие на изгиб - 12,5 кН;
6. Длина пути утечки Лут. не менее: наружный конец - 35 см, внутренний конец - 28 см;
7. Материал шины - АД31. Покрытие по согласованию с заказчиком;
8. Масса не более - 16 кг.

ИППУ® -10/2000-12,5-01 УХЛ1

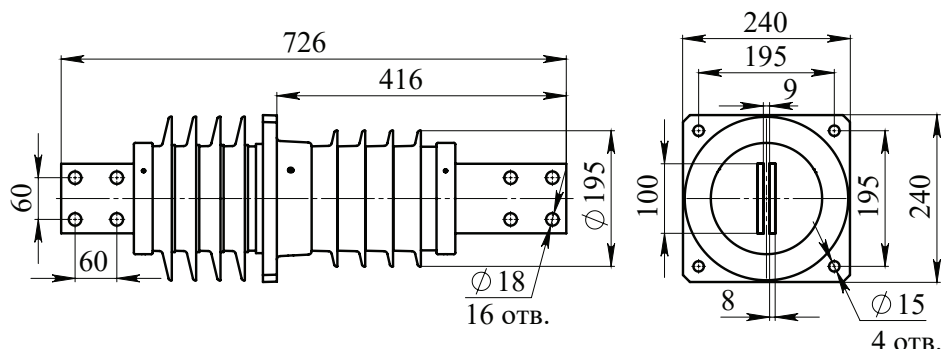


Технические характеристики:

1. Номинальное напряжение - 10 кВ;
2. Наибольшее рабочее напряжение - 12 кВ;
3. Номинальный ток - 2000 А;
4. Выдерживаемый ток термической стойкости - 50 кА;
5. Минимальное разрушающее усилие на изгиб - 12,5 кН;
6. Длина пути утечки Лут. не менее: наружный конец - 35 см, внутренний конец - 30 см;
7. Материал шины - АД31. Покрытие по согласованию с заказчиком;
8. Масса не более - 16 кг.

Раздел 8. Полимерные проходные изоляторы

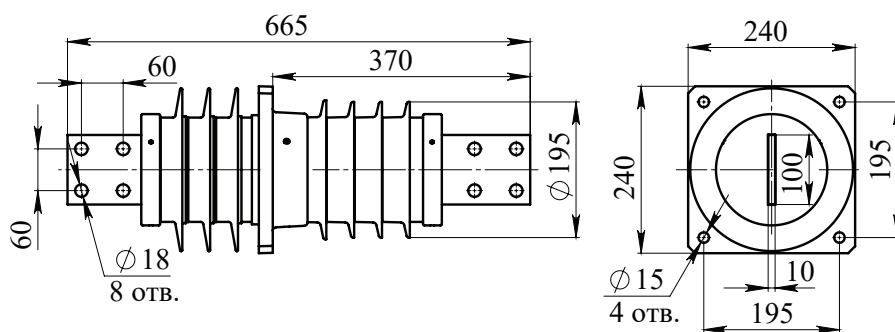
ИППУ® -10/2000-12,5-02 УХЛ1



Технические характеристики:

1. Номинальное напряжение - 10 кВ;
2. Наибольшее рабочее напряжение - 12 кВ;
3. Номинальный ток - 2000 А;
4. Выдерживаемый ток термической стойкости - 50 кА;
5. Минимальное разрушающее усилие на изгиб - 12,5 кН;
6. Длина пути утечки Лут. не менее: наружный конец - 42 см, внутренний конец - 30 см;
7. Материал шины - АД31. Покрытие по согласованию с заказчиком;
8. Масса не более - 16 кг.

ИППУ® -10/2000-12,5-03 УХЛ1

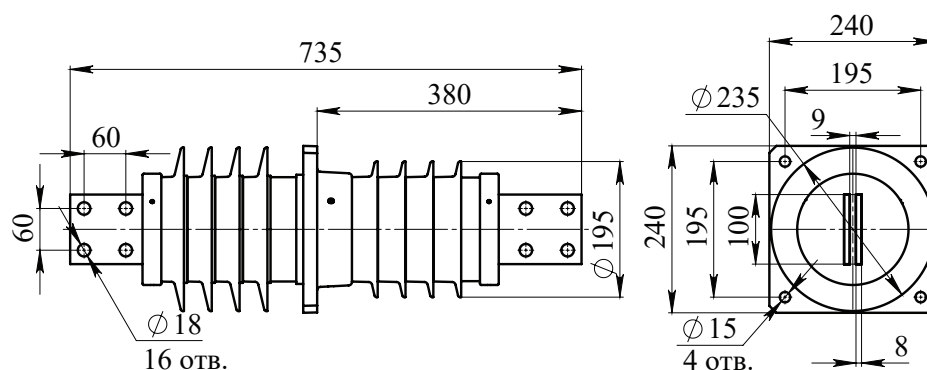


Технические характеристики:

1. Номинальное напряжение - 10 кВ;
2. Наибольшее рабочее напряжение - 12 кВ;
3. Номинальный ток - 2000 А;
4. Выдерживаемый ток термической стойкости - 50 кА;
5. Минимальное разрушающее усилие на изгиб - 12,5 кН;
6. Длина пути утечки Лут. не менее: наружный конец - 50 см, внутренний конец - 35 см;
7. Материал шины - М1Е. Покрытие по согласованию с заказчиком;
8. Масса не более - 17,5 кг.

Раздел 8. Полимерные проходные изоляторы

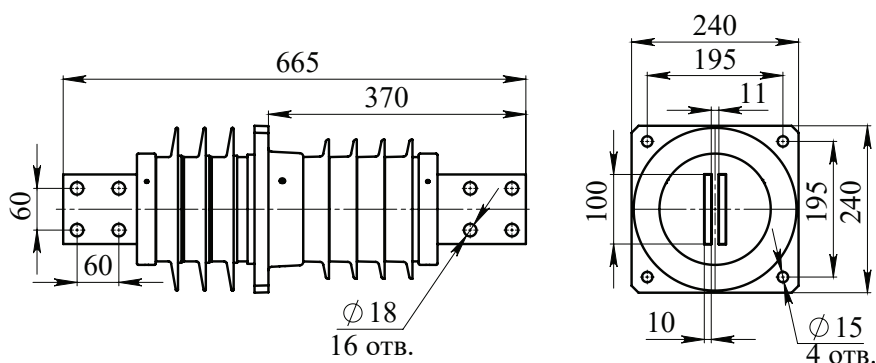
ИППУ® -10/2000-12,5-04 УХЛ1



Технические характеристики:

1. Номинальное напряжение - 10 кВ;
2. Наибольшее рабочее напряжение - 12 кВ;
3. Номинальный ток - 2000 А;
4. Выдерживаемый ток термической стойкости - 50 кА;
5. Минимальное разрушающее усилие на изгиб - 12,5 кН;
6. Длина пути утечки Лут. не менее: наружный конец - 42 см, внутренний конец - 30 см;
7. Материал шины - АД31. Покрытие по согласованию с заказчиком;
8. Масса не более - 19 кг.

ИППУ® -10/2500-12,5 УХЛ1

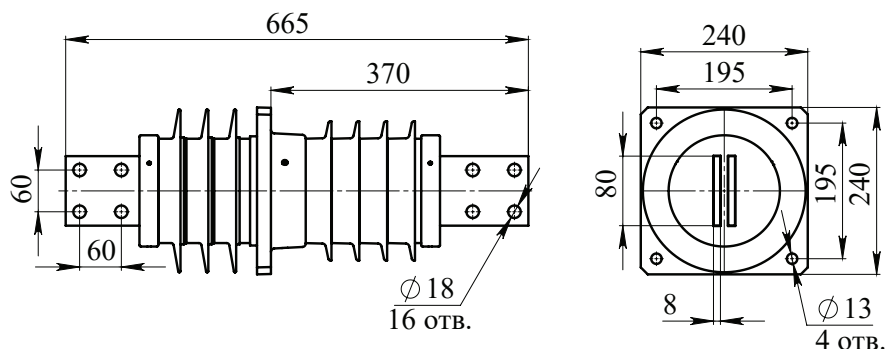


Технические характеристики:

1. Номинальное напряжение - 10 кВ;
2. Наибольшее рабочее напряжение - 12 кВ;
3. Номинальный ток - 2500 А;
4. Выдерживаемый ток термической стойкости - 63 кА;
5. Минимальное разрушающее усилие на изгиб - 12,5 кН;
6. Длина пути утечки Лут. не менее: наружный конец - 35 см, внутренний конец - 30 см;
7. Материал шины - АД31. Покрытие по согласованию с заказчиком;
8. Масса не более - 16 кг.

Раздел 8. Полимерные проходные изоляторы

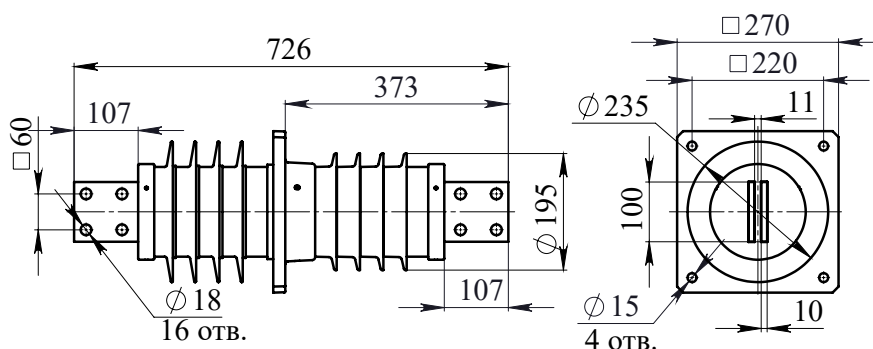
ИППУ® -10/2500-12,5-01 УХЛ1



Технические характеристики:

1. Номинальное напряжение - 10 кВ;
2. Наибольшее рабочее напряжение - 12 кВ;
3. Номинальный ток - 2500 А;
4. Выдерживаемый ток термической стойкости - 63 кА;
5. Минимальное разрушающее усилие на изгиб - 12,5 кН;
6. Длина пути утечки Лут. не менее: наружный конец - 35 см, внутренний конец - 30 см;
7. Материал шины - М1Е. Покрытие по согласованию с заказчиком;
8. Масса не более - 16 кг.

ИППУ® -10/2500-30 УХЛ1

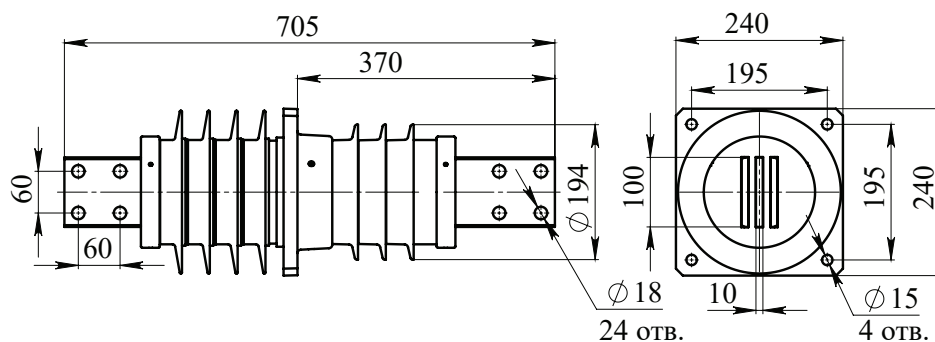


Технические характеристики:

1. Номинальное напряжение - 10 кВ;
2. Наибольшее рабочее напряжение - 12 кВ;
3. Номинальный ток - 2500 А;
4. Выдерживаемый ток термической стойкости - 63 кА;
5. Минимальное разрушающее усилие на изгиб - 30 кН;
6. Длина пути утечки Лут. не менее: наружный конец - 50 см, внутренний конец - 30 см;
7. Материал шины - АД31. Покрытие по согласованию с заказчиком;
8. Масса не более - 19 кг.

Раздел 8. Полимерные проходные изоляторы

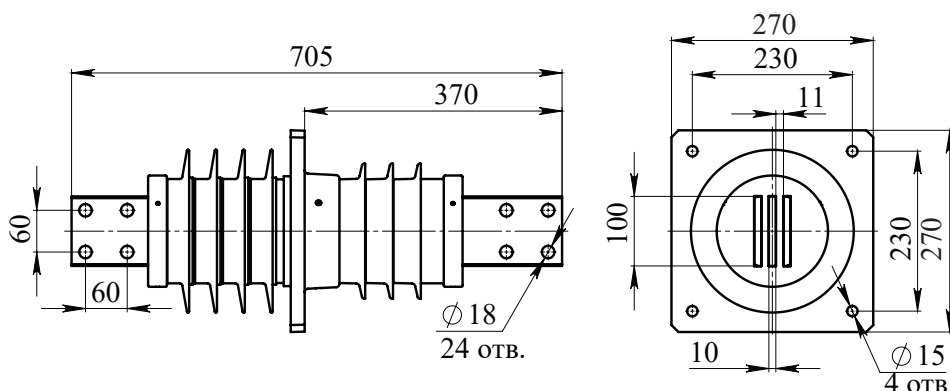
ИППУ®-10/3150-12,5 УХЛ1



Технические характеристики:

1. Номинальное напряжение - 10 кВ;
2. Наибольшее рабочее напряжение - 12 кВ;
3. Номинальный ток - 3150 А;
4. Выдерживаемый ток термической стойкости - 80 кА;
5. Минимальное разрушающее усилие на изгиб - 12,5 кН;
6. Длина пути утечки L_{ут.} не менее: наружный конец - 50 см, внутренний конец - 30 см;
7. Материал шины - АД31. Покрытие по согласованию с заказчиком;
8. Масса не более - 19 кг.

ИППУ®-10/3150-12,5-01 УХЛ1

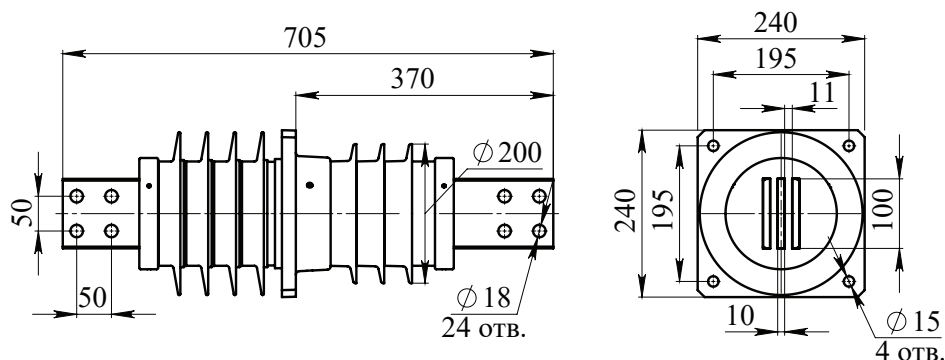


Технические характеристики:

1. Номинальное напряжение - 10 кВ;
2. Наибольшее рабочее напряжение - 12 кВ;
3. Номинальный ток - 3150 А;
4. Выдерживаемый ток термической стойкости - 80 кА;
5. Минимальное разрушающее усилие на изгиб - 12,5 кН;
6. Длина пути утечки L_{ут.} не менее: наружный конец - 50 см, внутренний конец - 30 см;
7. Материал шины - АД31. Покрытие по согласованию с заказчиком;
8. Масса не более - 20 кг.

Раздел 8. Полимерные проходные изоляторы

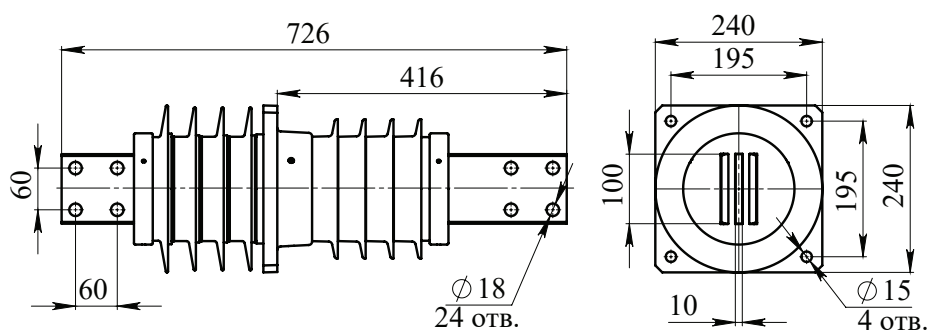
ИППУ® -10/3150-12,5-02 УХЛ1



Технические характеристики:

1. Номинальное напряжение - 10 кВ;
2. Наибольшее рабочее напряжение - 12 кВ;
3. Номинальный ток - 3150 А;
4. Выдерживаемый ток термической стойкости - 80 кА;
5. Минимальное разрушающее усилие на изгиб - 12,5 кН;
6. Длина пути утечки L_{ут.} не менее: наружный конец - 50 см, внутренний конец - 30 см;
7. Материал шины - АДЗ1. Покрытие по согласованию с заказчиком;
8. Масса не более - 20 кг.

ИППУ® -10/3150-12,5-03 УХЛ1

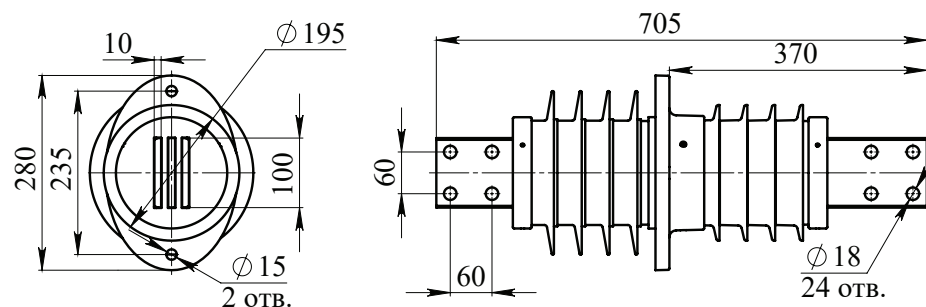


Технические характеристики:

1. Номинальное напряжение - 10 кВ;
2. Наибольшее рабочее напряжение - 12 кВ;
3. Номинальный ток - 3150 А;
4. Выдерживаемый ток термической стойкости - 80 кА;
5. Минимальное разрушающее усилие на изгиб - 12,5 кН;
6. Длина пути утечки L_{ут.} не менее - 50 см;
7. Материал шины - АДЗ1. Покрытие по согласованию с заказчиком;
8. Масса не более - 20 кг.

Раздел 8. Полимерные проходные изоляторы

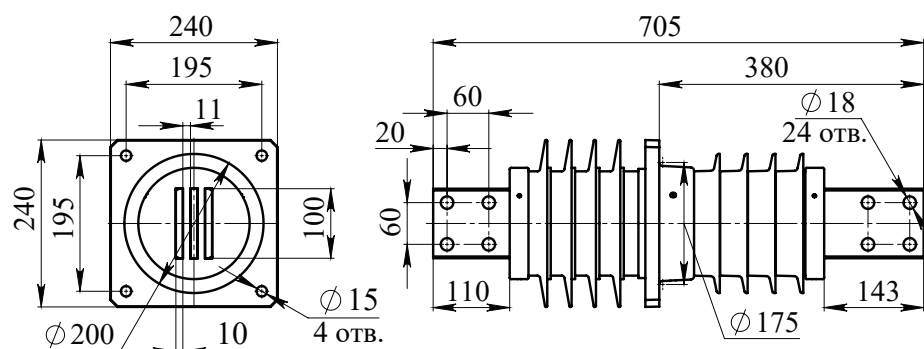
ИППУ®-10/3150-12,5-04 УХЛ1



Технические характеристики:

1. Номинальное напряжение - 10 кВ;
2. Наибольшее рабочее напряжение - 12 кВ;
3. Номинальный ток - 3150 А;
4. Выдерживаемый ток термической стойкости - 80 кА;
5. Минимальное разрушающее усилие на изгиб - 12,5 кН;
6. Длина пути утечки L_{ут} не менее: наружный конец - 42 см, внутренний конец - 30 см;
7. Материал шины - АД31. Покрытие по согласованию с заказчиком;
8. Масса не более - 17 кг.

ИППУ®-10/3150-12,5-05 УХЛ1

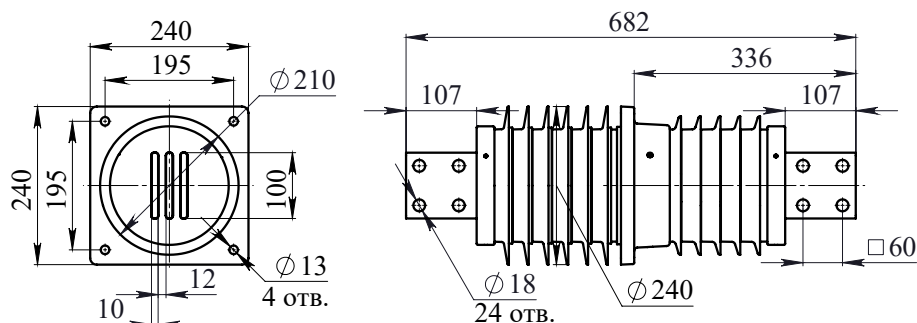


Технические характеристики:

1. Номинальное напряжение - 10 кВ;
2. Наибольшее рабочее напряжение - 12 кВ;
3. Номинальный ток - 3150 А;
4. Выдерживаемый ток термической стойкости - 80 кА;
5. Минимальная разрушающая сила на изгиб - 12,5 кН;
6. Длина пути утечки L_{ут} не менее: наружный конец - 48 см, внутренний конец - 30 см;
7. Материал шины - АД31. Покрытие по согласованию с заказчиком;
8. Масса не более - 20 кг.

Раздел 8. Полимерные проходные изоляторы

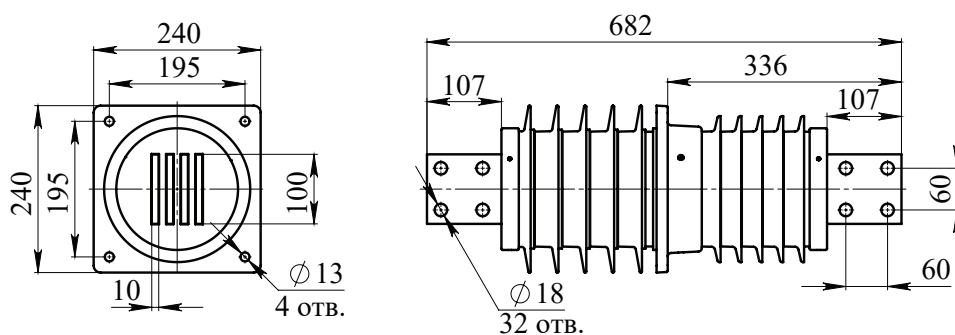
ИППУ® -10/4000-12,5 УХЛ1



Технические характеристики:

1. Номинальное напряжение - 10 кВ;
2. Наибольшее рабочее напряжение - 12 кВ;
3. Номинальный ток - 4000 А;
4. Выдерживаемый ток термической стойкости - 100 кА;
5. Минимальное разрушающее усилие на изгиб - 12,5 кН;
6. Длина пути утечки Лут. не менее - 42 см;
7. Материал шины - М1Е. Покрытие по согласованию с заказчиком;
8. Масса не более - 32 кг.

ИППУ® -10/4000-12,5-01 УХЛ1

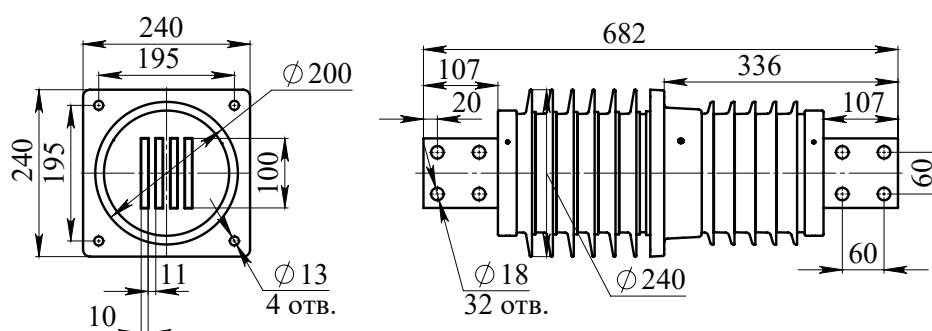


Технические характеристики:

1. Номинальное напряжение - 10 кВ;
2. Наибольшее рабочее напряжение - 12 кВ;
3. Номинальный ток - 4000 А;
4. Выдерживаемый ток термической стойкости - 100 кА;
5. Минимальное разрушающее усилие на изгиб - 12,5 кН;
6. Длина пути утечки Лут. не менее: наружный конец - 42 см, внутренний конец - 30 см;
7. Материал шины - АД31. Покрытие по согласованию с заказчиком;
8. Масса не более - 22 кг.

Раздел 8. Полимерные проходные изоляторы

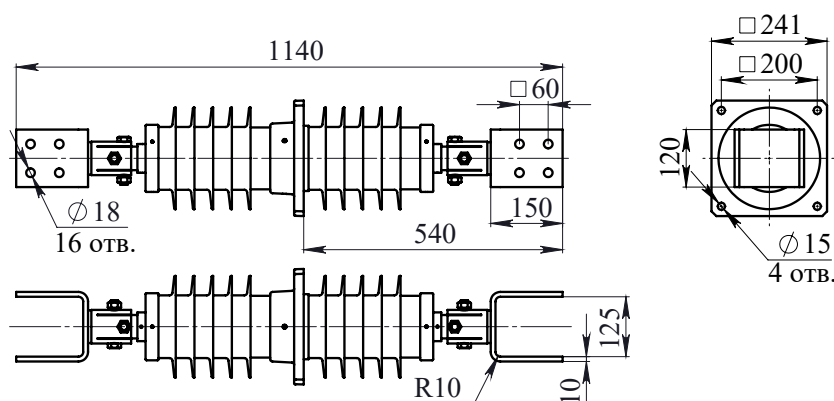
ИППУ® -10/4000-12,5-02 УХЛ1



Технические характеристики:

1. Номинальное напряжение - 10 кВ;
2. Наибольшее рабочее напряжение - 12 кВ;
3. Номинальный ток - 4000 А;
4. Выдерживаемый ток термической стойкости - 1000 кА;
5. Минимальное разрушающее усилие на изгиб - 12,5 кН;
6. Длина пути утечки L_{ут.} не менее: наружный конец - 42 см, внутренний конец - 26 см;
7. Материал шины - АДЗ1. Покрытие по согласованию с заказчиком;
8. Масса не более - 22 кг.

ИППУ® -10/4000-30 УХЛ1

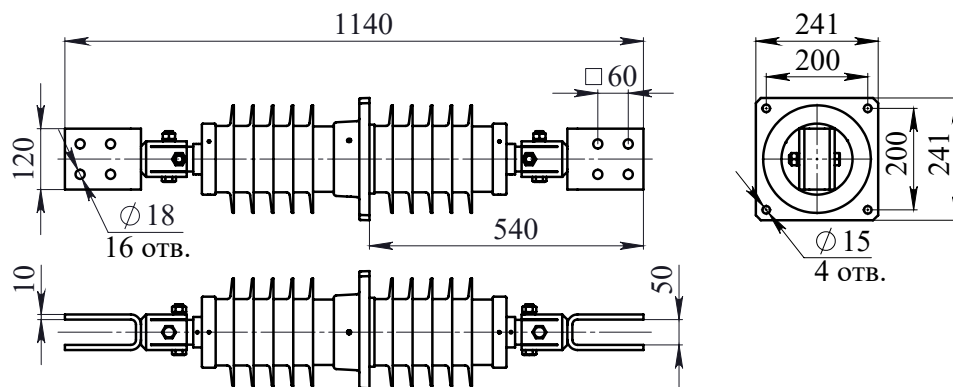


Технические характеристики:

1. Номинальное напряжение - 10 кВ;
2. Наибольшее рабочее напряжение - 12 кВ;
3. Номинальный ток - 4000 А;
4. Выдерживаемый ток термической стойкости - 100 кА;
5. Минимальное разрушающее усилие на изгиб - 30 кН;
6. Длина пути утечки L_{ут.} не менее - 60 см;
7. Материал шины - М1Е. Покрытие по согласованию с заказчиком;
8. Масса не более - 55 кг.

Раздел 8. Полимерные проходные изоляторы

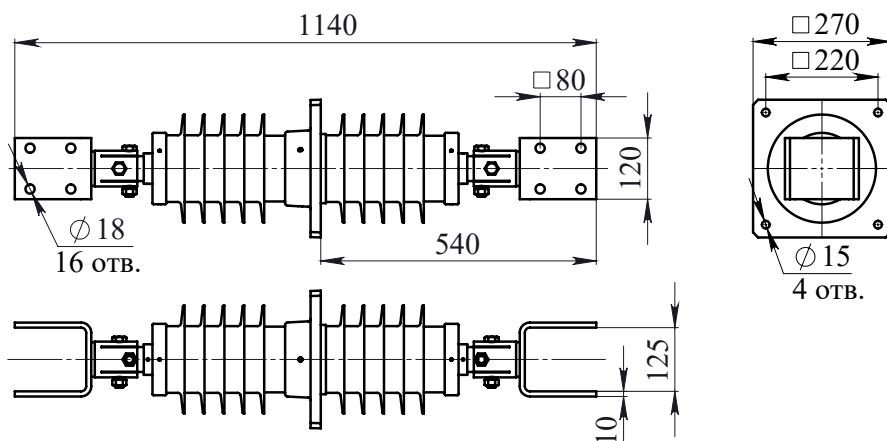
ИППУ® -10/4000-30-01 УХЛ1



Технические характеристики:

1. Номинальное напряжение - 10 кВ;
2. Наибольшее рабочее напряжение - 12 кВ;
3. Номинальный ток - 4000 А;
4. Выдерживаемый ток термической стойкости - 100 кА;
5. Минимальное разрушающее усилие на изгиб - 30 кН;
6. Длина пути утечки Лут. не менее - 60 см;
7. Материал шины - М1Е. Покрытие по согласованию с заказчиком;
8. Масса не более - 52 кг.

ИППУ® -10/4000-30-02 УХЛ1

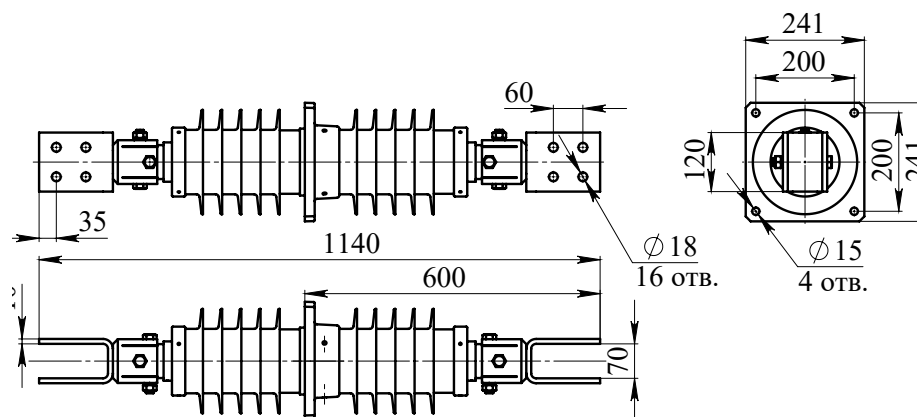


Технические характеристики:

1. Номинальное напряжение - 10 кВ;
2. Наибольшее рабочее напряжение - 12 кВ;
3. Номинальный ток - 4000 А;
4. Выдерживаемый ток термической стойкости - 100 кА;
5. Минимальное разрушающее усилие на изгиб - 30 кН;
6. Длина пути утечки Лут. не менее - 60 см;
7. Материал шины - М1Е. Покрытие по согласованию с заказчиком;
8. Масса не более - 55 кг.

Раздел 8. Полимерные проходные изоляторы

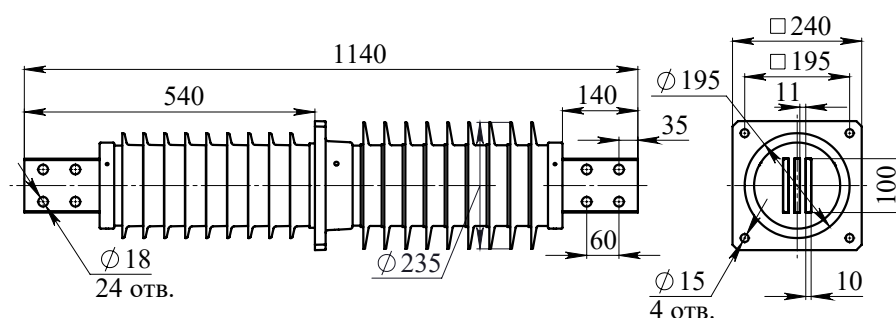
ИППУ® -10/4000-30-03 УХЛ1



Технические характеристики:

1. Номинальное напряжение - 10 кВ;
2. Наибольшее рабочее напряжение - 12 кВ;
3. Номинальный ток - 4000 А;
4. Выдерживаемый ток термической стойкости - 100 кА;
5. Минимальное разрушающее усилие на изгиб - 30 кН;
6. Длина пути утечки Лут. не менее - 60 см;
7. Материал шины - М1Е. Покрытие по согласованию с заказчиком;
8. Масса не более - 55 кг.

ИППУ® -10/4000-30-04 УХЛ1

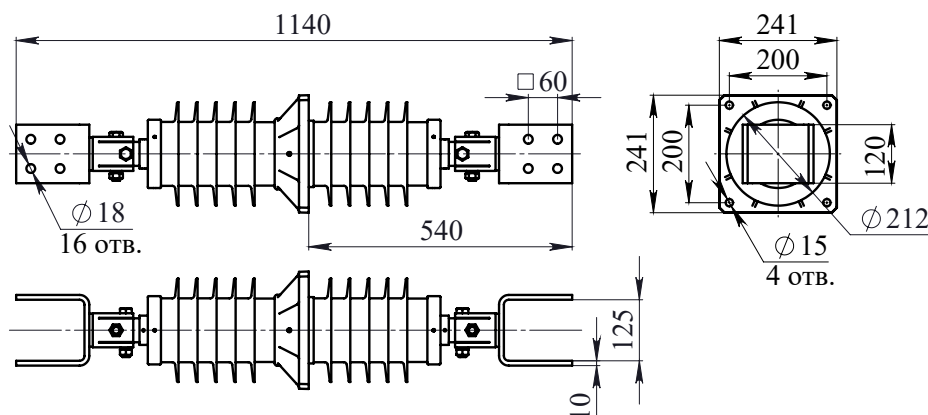


Технические характеристики:

1. Номинальное напряжение - 10 кВ;
2. Наибольшее рабочее напряжение - 12 кВ;
3. Номинальный ток - 4000 А;
4. Выдерживаемый ток термической стойкости - 100 кА;
5. Минимальное разрушающее усилие на изгиб - 30 кН;
6. Длина пути утечки Лут. не менее: наружный конец - 104 см, внутренний конец - 65 см;
7. Материал шины - М1Е. Покрытие по согласованию с заказчиком;
8. Масса не более - 50 кг.

Раздел 8. Полимерные проходные изоляторы

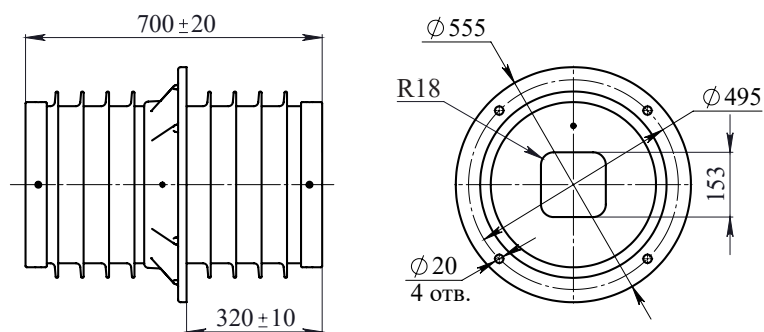
ИППУ® -10/4000-42,5 УХЛ1



Технические характеристики:

1. Номинальное напряжение - 10 кВ;
2. Наибольшее рабочее напряжение - 12 кВ;
3. Номинальный ток - 4000 А;
4. Выдерживаемый ток термической стойкости - 100 кА;
5. Минимальное разрушающее усилие на изгиб - 42,5 кН;
6. Длина пути утечки Лут. не менее - 60 см;
7. Материал шины - М1Е. Покрытие по согласованию с заказчиком;
8. Масса не более - 55 кг.

ИППУ® -10/5000-42,5 УХЛ2

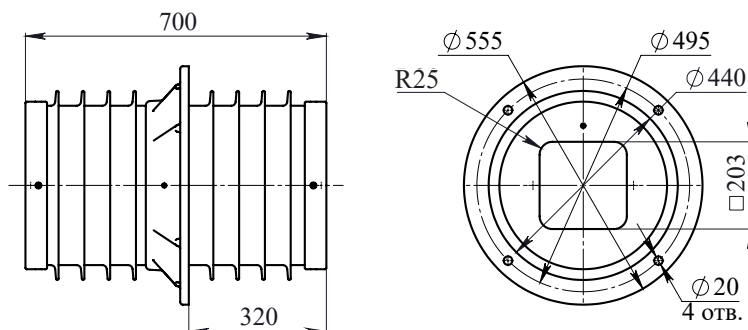


Технические характеристики:

1. Номинальное напряжение - 10 кВ;
2. Наибольшее рабочее напряжение - 12 кВ;
3. Номинальный ток - 5000 А;
4. Минимальное разрушающее усилие на изгиб - 42,5 кН;
5. Длина пути утечки Лут. не менее - 42 см;
6. Масса не более - 62 кг.

Раздел 8. Полимерные проходные изоляторы

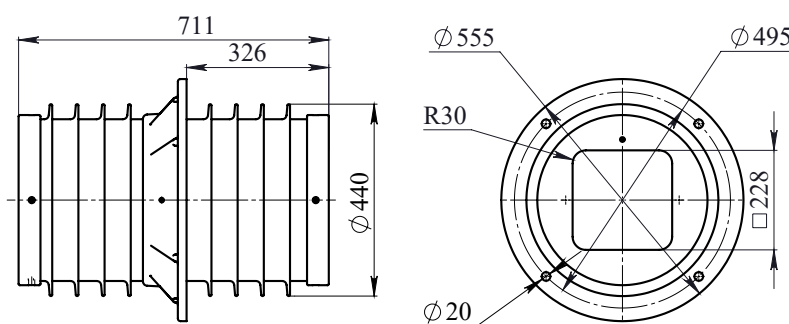
ИППУ® -10/6300-42,5 УХЛ2



Технические характеристики:

1. Номинальное напряжение - 10 кВ;
2. Наибольшее рабочее напряжение - 12 кВ;
3. Номинальный ток - 6300 А;
4. Минимальное разрушающее усилие на изгиб - 42,5 кН;
5. Длина пути утечки $l_{ут}$. не менее - 42 см;
6. Масса не более - 62 кг.

ИППУ® -10/10000-42,5 УХЛ2

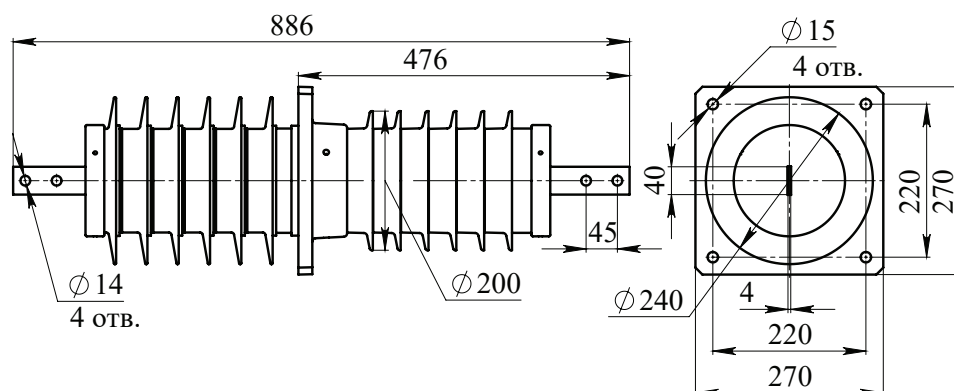


Технические характеристики:

1. Номинальное напряжение - 10 кВ;
2. Наибольшее рабочее напряжение - 12 кВ;
3. Номинальный ток - 10000 А;
4. Минимальное разрушающее усилие на изгиб - 42,5 кН;
5. Длина пути утечки $l_{ут}$. не менее: - 42 см;
6. Масса не более - 62 кг.

Раздел 8. Полимерные проходные изоляторы

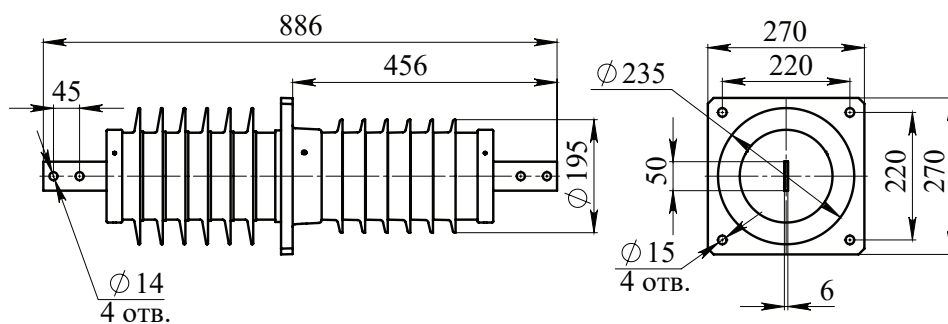
ИППУ®-20/400-12,5 УХЛ1



Технические характеристики:

1. Номинальное напряжение - 20 кВ;
2. Наибольшее рабочее напряжение - 24 кВ;
3. Номинальный ток - 400 А;
4. Выдерживаемый ток термической стойкости - 10 кА;
5. Минимальное разрушающее усилие на изгиб - 12,5 кН;
6. Длина пути утечки Лут. не менее: наружный конец 70 см; внутренний конец 50 см;
7. Материал шины - АД31. Покрытие по согласованию с заказчиком;
8. Масса не более - 18 кг.

ИППУ®-20/630-8 УХЛ1

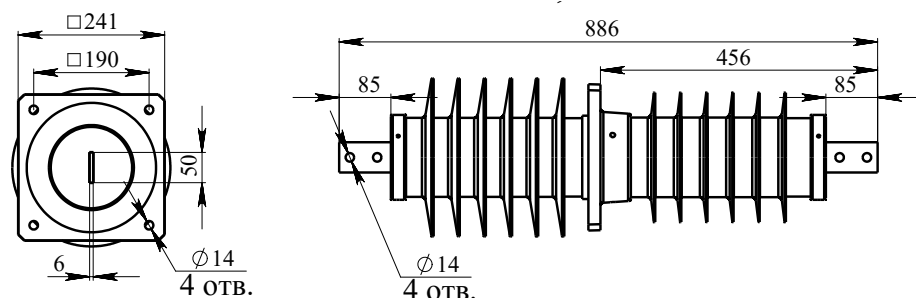


Технические характеристики:

1. Номинальное напряжение - 20 кВ;
2. Наибольшее рабочее напряжение - 24 кВ;
3. Номинальный ток - 630 А;
4. Выдерживаемый ток термической стойкости - 16 кА;
5. Минимальное разрушающее усилие на изгиб - 8 кН;
6. Длина пути утечки Лут. не менее: наружный конец - 72 см, внутренний конец - 50 см.
7. Материал шины - АД31. Покрытие по согласованию с заказчиком;
8. Масса не более - 18 кг.

Раздел 8. Полимерные проходные изоляторы

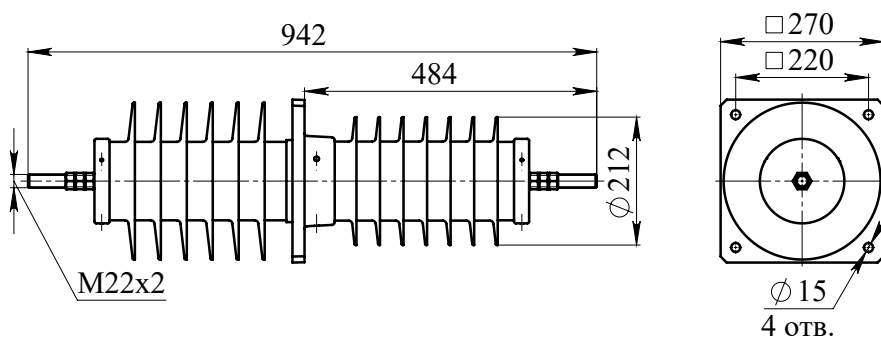
ИППУ® -20/630-12,5 УХЛ1



Технические характеристики:

1. Номинальное напряжение - 20 кВ;
2. Наибольшее рабочее напряжение - 24 кВ;
3. Номинальный ток - 630 А;
4. Выдерживаемый ток термической стойкости - 16 кА;
5. Минимальное разрушающее усилие на изгиб - 12,5 кН;
6. Длина пути утечки L_{ут.} не менее - наружный конец - 110 см, внутренний конец - 63 см;
7. Материал шины - АД31. Покрытие по согласованию с заказчиком;
8. Масса не более - 8,5 кг.

ИППУ® -20/630-12,5-01 УХЛ1

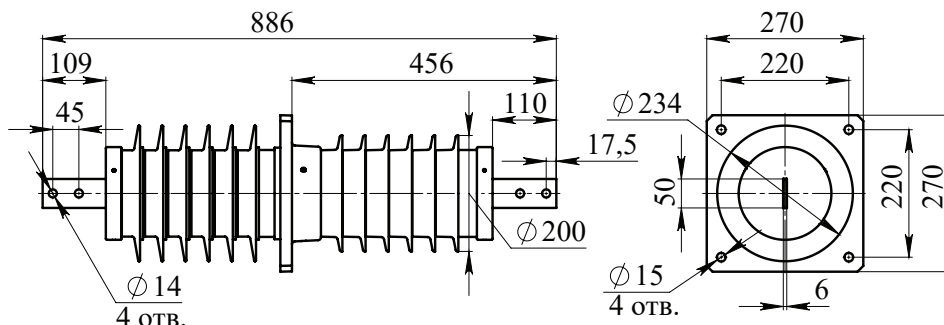


Технические характеристики:

1. Номинальное напряжение - 20 кВ;
2. Наибольшее рабочее напряжение - 24 кВ;
3. Номинальный ток - 630 А;
4. Выдерживаемый ток термической стойкости - 16 кА;
5. Минимальное разрушающее усилие на изгиб - 12,5 кН;
6. Длина пути утечки L_{ут.} не менее: наружный конец - 100 см, внутренний конец - 80 см;
7. Материал шины - М1Е. Покрытие по согласованию с заказчиком;
8. Масса не более - 22 кг.

Раздел 8. Полимерные проходные изоляторы

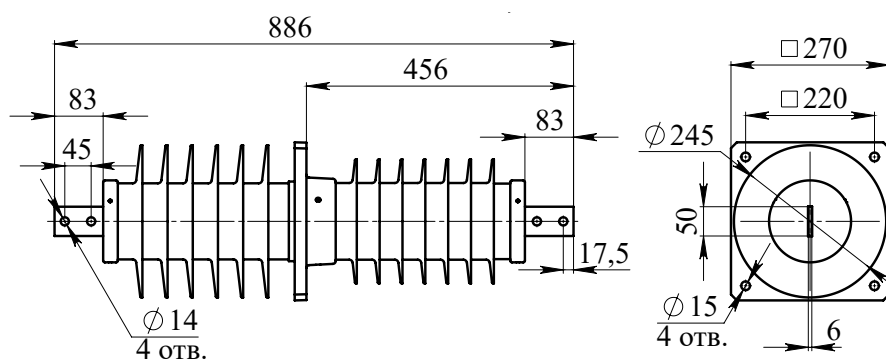
ИППУ®-20/630-1 2,5-02 УХЛ1



Технические характеристики:

1. Номинальное напряжение - 20 кВ;
2. Наибольшее рабочее напряжение - 24 кВ;
3. Номинальный ток - 630 А;
4. Выдерживаемый ток термической стойкости - 16 кА;
5. Минимальное разрушающее усилие на изгиб - 12,5 кН;
6. Длина пути утечки Лут. не менее: наружный конец - 75 см, внутренний конец - 53 см;
7. Материал шины - АД31. Покрытие по согласованию с заказчиком;
8. Масса не более - 20 кг.

ИППУ®-20/630-1 2,5-03 УХЛ1

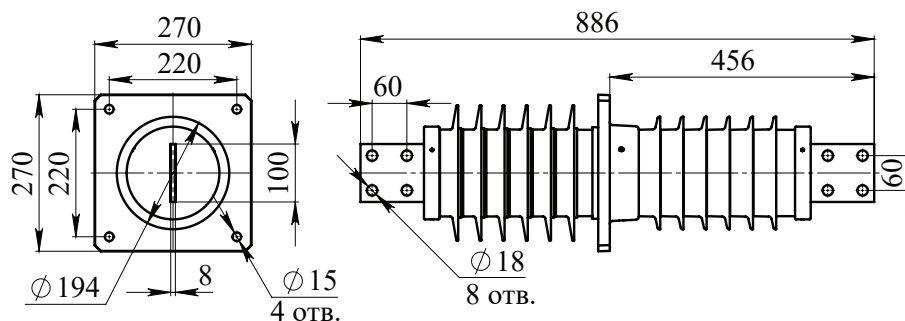


Технические характеристики:

1. Номинальное напряжение - 20 кВ;
2. Наибольшее рабочее напряжение - 24 кВ;
3. Номинальный ток - 630 А;
4. Выдерживаемый ток термической стойкости - 16 кА;
5. Минимальное разрушающее усилие на изгиб - 12,5 кН;
6. Длина пути утечки Лут. не менее: наружный конец - 100 см, внутренний конец - 82 см;
7. Материал шины - АД31. Покрытие по согласованию с заказчиком;
8. Масса не более - 20 кг.

Раздел 8. Полимерные проходные изоляторы

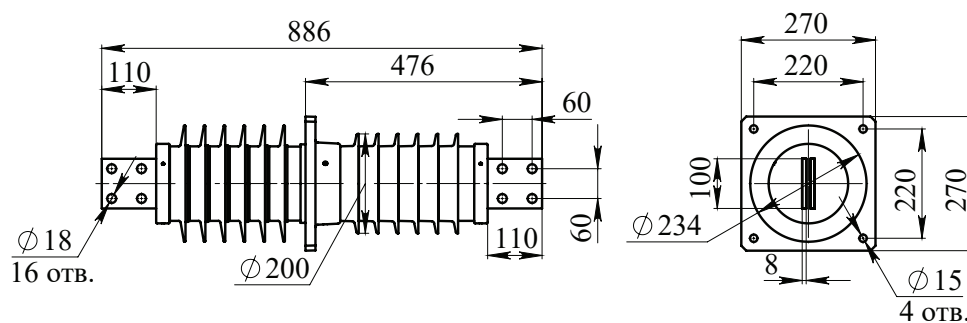
ИППУ®-20/1000-12,5 УХЛ1



Технические характеристики:

1. Номинальное напряжение - 20 кВ;
2. Наибольшее рабочее напряжение - 24 кВ;
3. Номинальный ток - 1000 А;
4. Выдерживаемый ток термической стойкости - 25 кА;
5. Минимальное разрушающее усилие на изгиб - 12,5 кН;
6. Длина пути утечки Лут. не менее: наружный конец - 69 см, внутренний конец - 44 см;
7. Материал шины - АД31. Покрытие по согласованию с заказчиком;
8. Масса не более - 20 кг.

ИППУ®-20/2000-12,5 УХЛ1

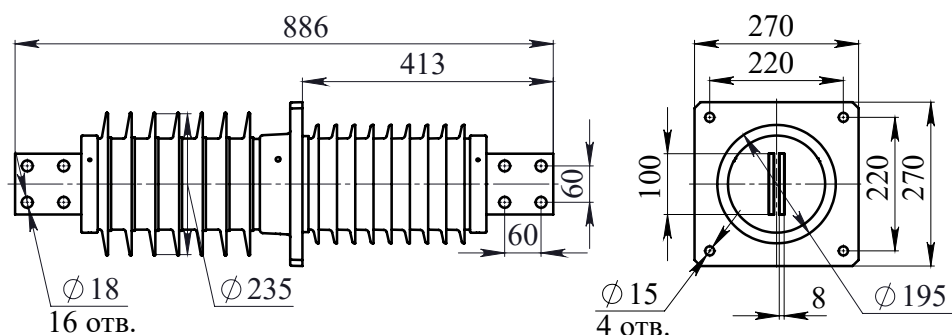


Технические характеристики:

1. Номинальное напряжение - 20 кВ;
2. Наибольшее рабочее напряжение - 24 кВ;
3. Номинальный ток - 2000 А;
4. Выдерживаемый ток термической стойкости - 50 кА;
5. Минимальное разрушающее усилие на изгиб - 12,5 кН;
6. Длина пути утечки Лут. не менее: наружный конец - 75 см, внутренний конец - 53 см;
7. Материал шины - АД31. Покрытие по согласованию с заказчиком;
8. Масса не более - 25 кг.

Раздел 8. Полимерные проходные изоляторы

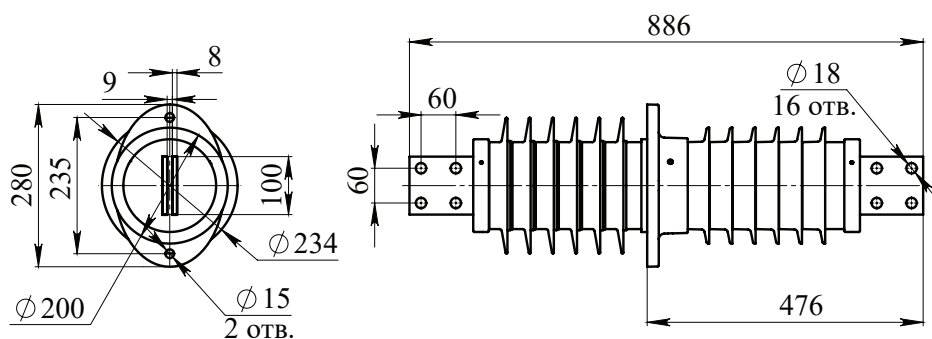
ИППУ® -20/2000-12,5-01 УХЛ1



Технические характеристики:

1. Номинальное напряжение - 20 кВ;
2. Наибольшее рабочее напряжение - 24 кВ;
3. Номинальный ток - 2000 А;
4. Выдерживаемый ток термической стойкости - 50 кА;
5. Минимальное разрушающее усилие на изгиб - 12,5 кН;
6. Длина пути утечки L_{ут.} не менее: наружный конец - 80 см, внутренний конец - 62 см;
7. Материал шины - АД31. Покрытие по согласованию с заказчиком;
8. Масса не более - 22 кг.

ИППУ® -20/2000-12,5-02 УХЛ1

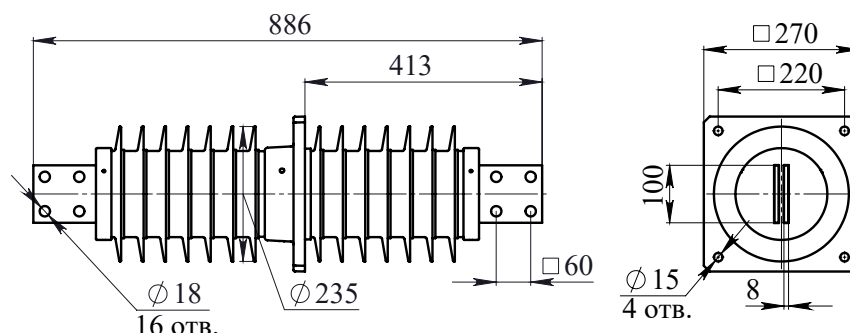


Технические характеристики:

1. Номинальное напряжение - 20 кВ;
2. Наибольшее рабочее напряжение - 24 кВ;
3. Номинальный ток - 2000 А;
4. Выдерживаемый ток термической стойкости - 50 кА;
5. Минимальное разрушающее усилие на изгиб - 12,5 кН;
6. Длина пути утечки L_{ут.} не менее - 75 см;
7. Материал шины - АД31. Покрытие по согласованию с заказчиком;
8. Масса не более - 25 кг.

Раздел 8. Полимерные проходные изоляторы

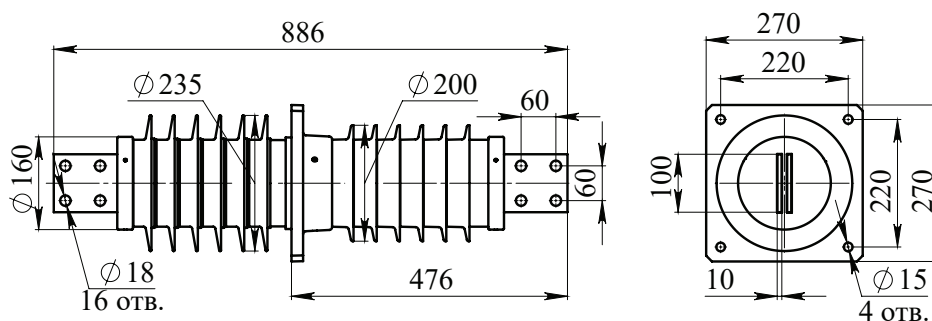
ИППУ® -20/2000-12,5-03 УХЛ1



Технические характеристики:

1. Номинальное напряжение - 20 кВ;
2. Наибольшее рабочее напряжение - 24 кВ;
3. Номинальный ток - 2000 А;
4. Выдерживаемый ток термической стойкости - 50 кА;
5. Минимальное разрушающее усилие на изгиб - 12,5 кН;
6. Длина пути утечки Лут. не менее - 84 см;
7. Материал шины - АД31. Покрытие по согласованию с заказчиком;
8. Масса не более - 25 кг.

ИППУ® -20/2500-12,5 УХЛ1

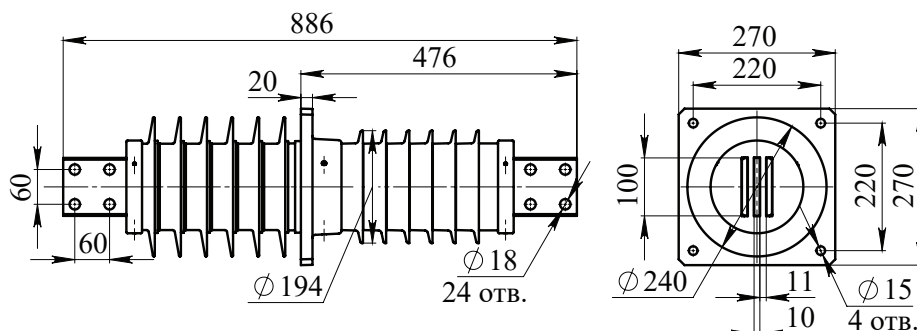


Технические характеристики:

1. Номинальное напряжение - 20 кВ;
2. Наибольшее рабочее напряжение - 24 кВ;
3. Номинальный ток - 2500 А;
4. Выдерживаемый ток термической стойкости - 63 кА;
5. Минимальное разрушающее усилие на изгиб - 12,5 кН;
6. Длина пути утечки Лут. не менее: наружный конец - 70 см, внутренний конец - 50 см;
7. Материал шины - АД31. Покрытие по согласованию с заказчиком;
8. Масса не более - 25 кг.

Раздел 8. Полимерные проходные изоляторы

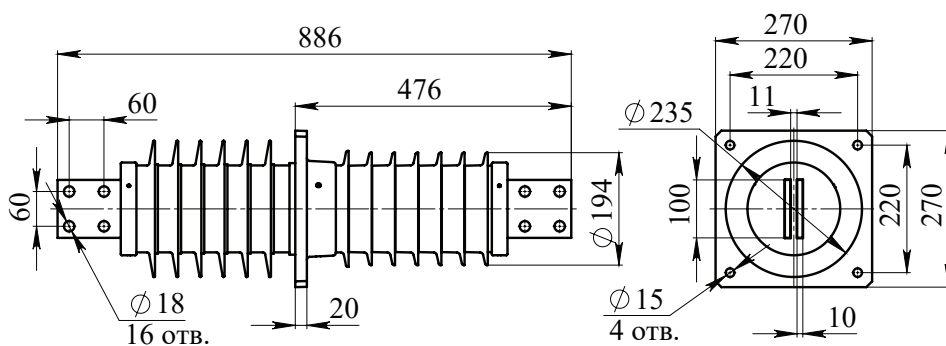
ИППУ®-20/3150-12,5 УХЛ1



Технические характеристики:

1. Номинальное напряжение - 20 кВ;
2. Наибольшее рабочее напряжение - 24 кВ;
3. Номинальный ток - 3150 А;
4. Выдерживаемый ток термической стойкости - 80 кА;
5. Минимальное разрушающее усилие на изгиб - 12,5 кН;
6. Длина пути утечки Лут. не менее: наружный конец - 75 см, внутренний конец - 53 см;
7. Материал шины - АД31. Покрытие по согласованию с заказчиком;
8. Масса не более - 26 кг.

ИППУ®-20/3150-12,5-01 УХЛ1

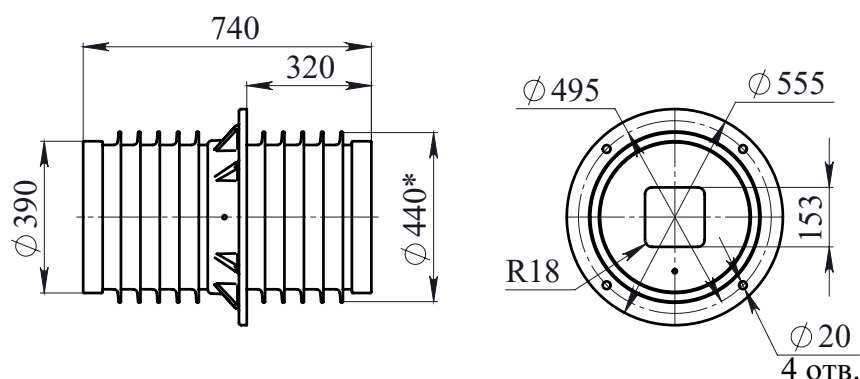


Технические характеристики:

1. Номинальное напряжение - 20 кВ;
2. Наибольшее рабочее напряжение - 24 кВ;
3. Номинальный ток - 3150 А;
4. Выдерживаемый ток термической стойкости - 80 кА;
5. Минимальное разрушающее усилие на изгиб - 12,5 кН;
6. Длина пути утечки Лут. не менее: наружный конец - 70 см, внутренний конец - 53 см;
7. Материал шины - М1Е. Покрытие по согласованию с заказчиком;
8. Масса не более - 33 кг.

Раздел 8. Полимерные проходные изоляторы

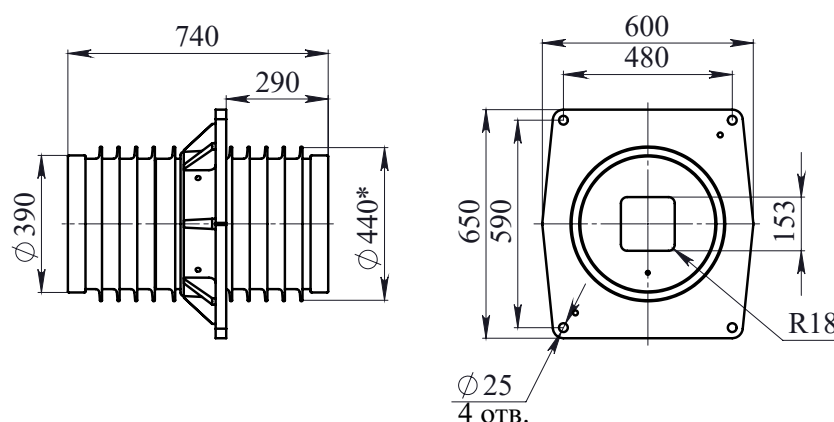
ИППУ®-20/5000-20 УХЛ2



Технические характеристики:

1. Номинальное напряжение - 20 кВ;
2. Наибольшее рабочее напряжение - 24 кВ;
3. Номинальный ток - 5000 А;
4. Минимальное разрушающее усилие на изгиб - 20 кН;
5. Длина пути утечки Лут. не менее: наружный конец - 60 см, внутренний конец-60 см;
6. Масса не более - 50 кг.

ИППУ®-20/5000-20-01 УХЛ2

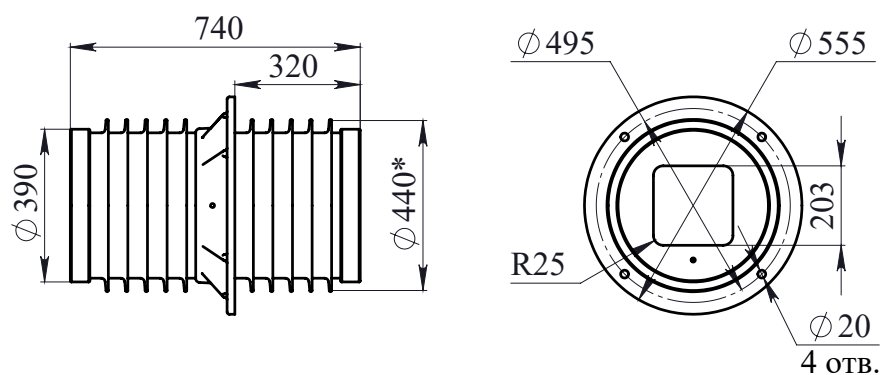


Технические характеристики:

1. Номинальное напряжение - 20 кВ;
2. Наибольшее рабочее напряжение - 24 кВ;
3. Номинальный ток - 5000 А;
4. Минимальное разрушающее усилие на изгиб - 20 кН;
5. Длина пути утечки Лут. не менее: наружный конец - 60 см, внутренний конец-55 см;
6. Масса не более - 70 кг.

Раздел 8. Полимерные проходные изоляторы

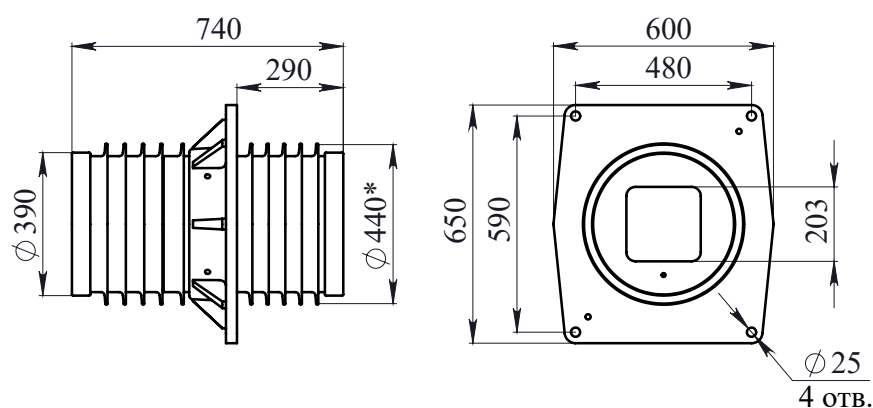
ИППУ® -20/6300-20 УХЛ2



Технические характеристики:

1. Номинальное напряжение - 20 кВ;
2. Наибольшее рабочее напряжение - 24 кВ;
3. Номинальный ток - 6300 А;
4. Минимальное разрушающее усилие на изгиб - 20 кН;
5. Длина пути утечки Лут. не менее: наружный конец - 60 см, внутренний конец-60 см;
6. Масса не более - 50 кг.

ИППУ® -20/6300-20-01 УХЛ2

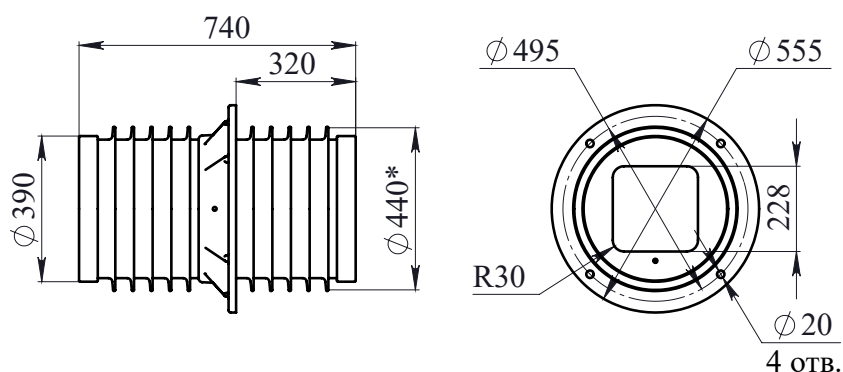


Технические характеристики:

1. Номинальное напряжение - 20 кВ;
2. Наибольшее рабочее напряжение - 24 кВ;
3. Номинальный ток - 6300 А;
4. Минимальное разрушающее усилие на изгиб - 20 кН;
5. Длина пути утечки Лут. не менее: наружный конец - 60 см, внутренний конец-55 см;
6. Масса не более - 70 кг.

Раздел 8. Полимерные проходные изоляторы

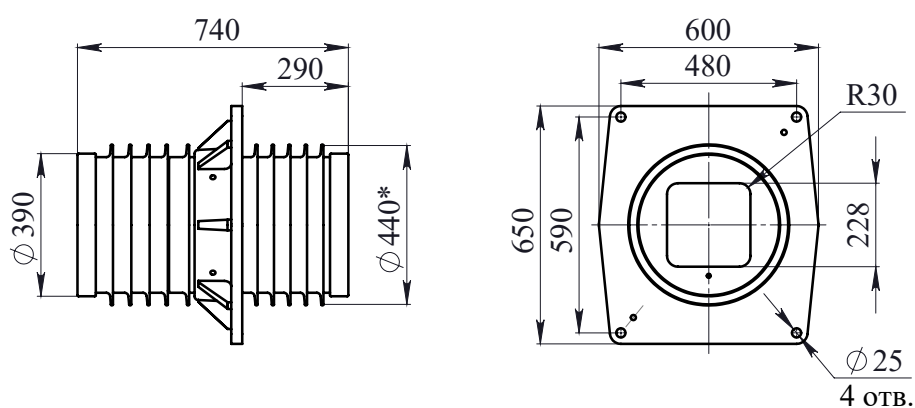
ИППУ®-20/10000-20 УХЛ2



Технические характеристики:

1. Номинальное напряжение - 20 кВ;
2. Наибольшее рабочее напряжение - 24 кВ;
3. Номинальный ток - 10000 А;
4. Минимальное разрушающее усилие на изгиб - 20 кН;
5. Длина пути утечки Лут. не менее: наружный конец - 60 см, внутренний конец - 60 см;
6. Масса не более - 50 кг.

ИППУ®-20/10000-20-01 УХЛ2

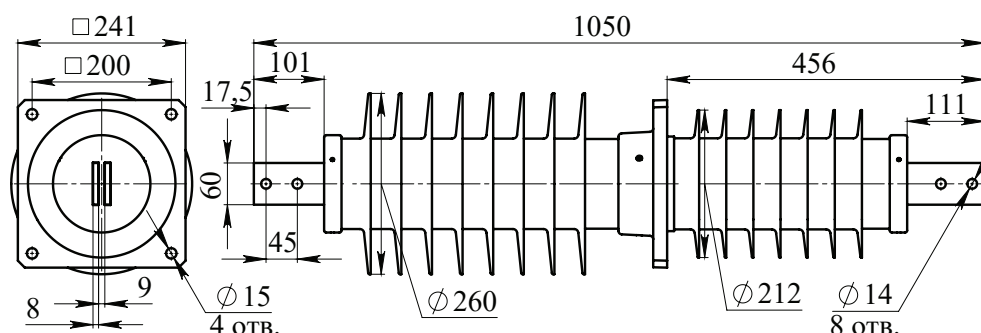


Технические характеристики:

1. Номинальное напряжение - 20 кВ;
2. Наибольшее рабочее напряжение - 24 кВ;
3. Номинальный ток - 10000 А;
4. Минимальное разрушающее усилие на изгиб - 20 кН;
5. Длина пути утечки Лут. не менее: наружный конец - 60 см, внутренний конец - 55 см;
6. Масса не более - 70 кг.

Раздел 8. Полимерные проходные изоляторы

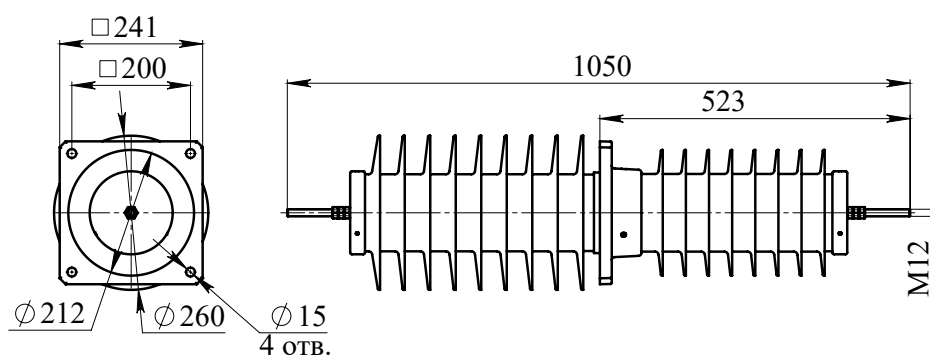
ИППУ®-27,5/1600-8 УХЛ1



Технические характеристики:

1. Номинальное напряжение - 27,5 кВ;
2. Наибольшее рабочее напряжение - 29 кВ;
3. Номинальный ток - 1600 А;
4. Выдерживаемый ток термической стойкости - 40,6 кА;
5. Минимальное разрушающее усилие на изгиб - 8 кН;
6. Длина пути утечки L_{ут.} не менее: наружный конец - 135 см, внутренний конец - 83 см;
7. Материал шины - АД31. Покрытие по согласованию с заказчиком;
8. Масса не более - 26 кг.

ИППУ®-35/200-8 УХЛ1

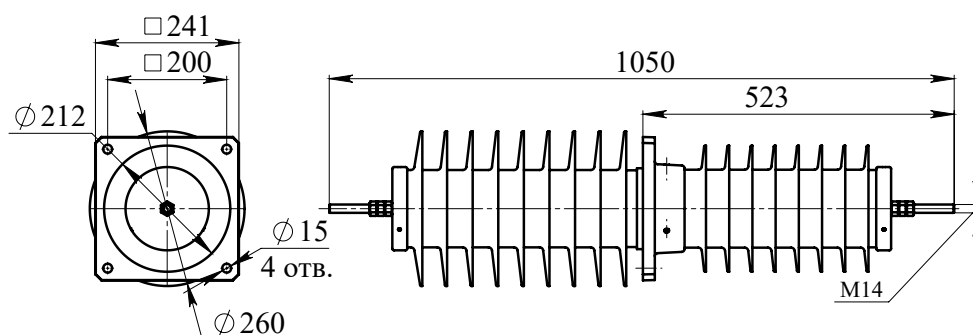


Технические характеристики:

1. Номинальное напряжение - 35 кВ;
2. Наибольшее рабочее напряжение - 42,5 кВ;
3. Номинальный ток - 200 А;
4. Выдерживаемый ток термической стойкости - 5 кА;
5. Минимальное разрушающее усилие на изгиб - 8 кН;
6. Длина пути утечки L_{ут.} не менее: наружный конец - 140 см; внутренний конец - 110 см;
7. Материал шины - М1Е. Покрытие по согласованию с заказчиком;
8. Масса не более - 29 кг.

Раздел 8. Полимерные проходные изоляторы

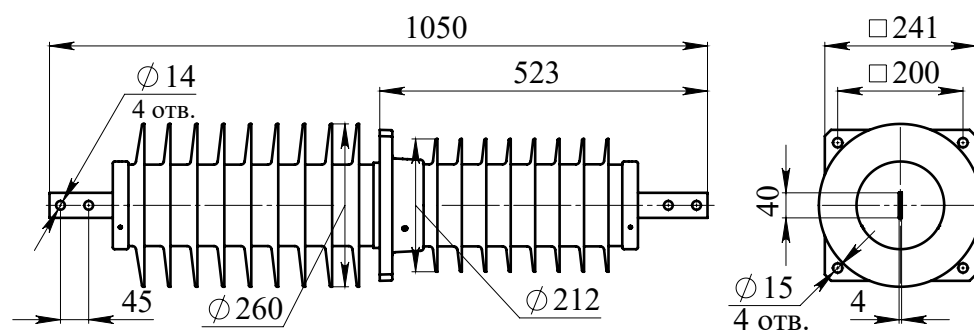
ИППУ®-35/300-8 УХЛ1



Технические характеристики:

1. Номинальное напряжение - 35 кВ;
2. Наибольшее рабочее напряжение - 42,5 кВ;
3. Номинальный ток - 300 А;
4. Выдерживаемый ток термической стойкости - 7,5 кА;
5. Минимальное разрушающее усилие на изгиб - 8 кН;
6. Длина пути утечки Лут. не менее: наружный конец - 140 см; внутренний конец - 110 см;
7. Материал шины - М1Е. Покрытие по согласованию с заказчиком;
8. Масса не более - 25 кг.

ИППУ®-35/400-8 УХЛ1

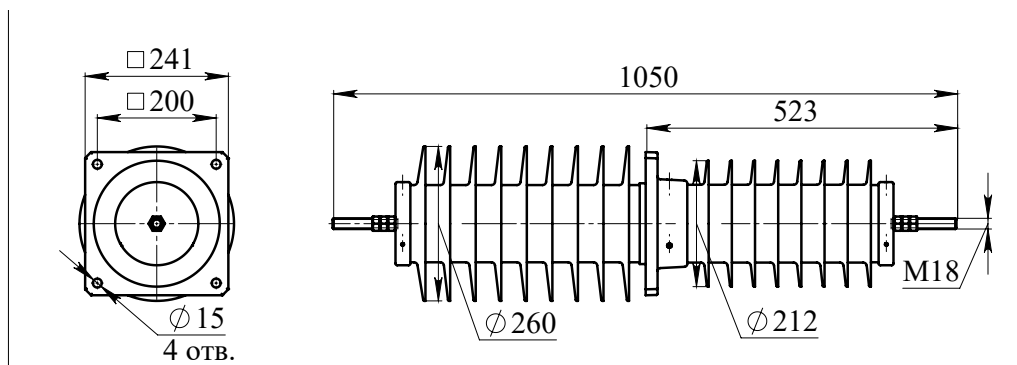


Технические характеристики:

1. Номинальное напряжение - 35 кВ;
2. Наибольшее рабочее напряжение - 42,5 кВ;
3. Номинальный ток - 400 А;
4. Выдерживаемый ток термической стойкости - 10 кА;
5. Минимальное разрушающее усилие на изгиб - 8 кН;
6. Длина пути утечки Лут. не менее: наружный конец - 130 см; внутренний конец - 75 см;
7. Материал шины - АД31. Покрытие по согласованию с заказчиком;
8. Масса не более - 28 кг.

Раздел 8. Полимерные проходные изоляторы

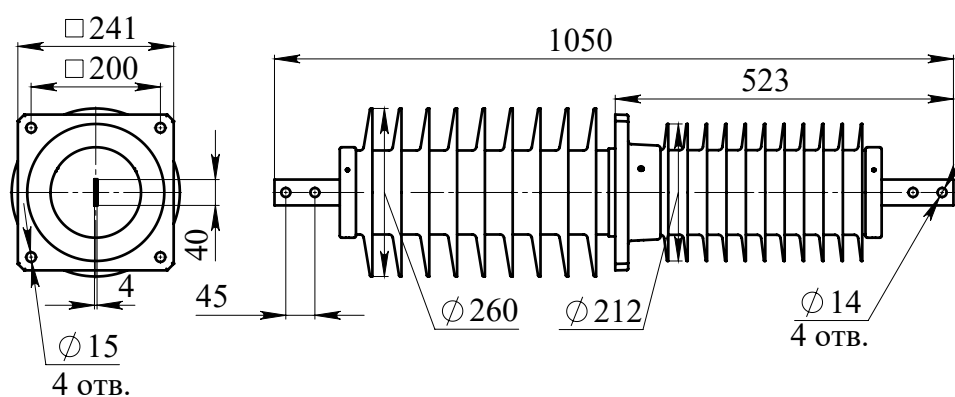
ИППУ®-35/600-8 УХЛ1



Технические характеристики:

1. Номинальное напряжение - 35 кВ;
2. Наибольшее рабочее напряжение - 42,5 кВ;
3. Номинальный ток - 600 А;
4. Выдерживаемый ток термической стойкости - 15 кА;
5. Минимальное разрушающее усилие на изгиб - 8 кН;
6. Длина пути утечки L_{ут.} не менее: наружный конец - 145 см; внутренний конец - 90 см;
7. Материал шины - М1Е. Покрытие по согласованию с заказчиком;
8. Масса не более - 26 кг.

ИППУ®-35/600-8-01 УХЛ1

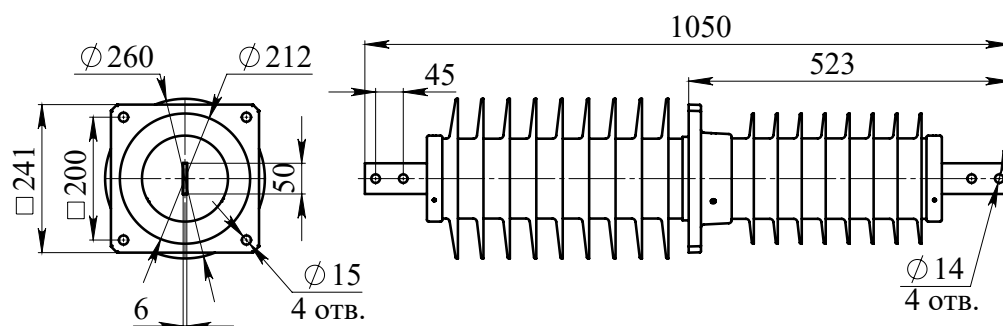


Технические характеристики:

1. Номинальное напряжение - 35 кВ;
2. Наибольшее рабочее напряжение - 42,5 кВ;
3. Номинальный ток - 600 А;
4. Выдерживаемый ток термической стойкости - 15 кА;
5. Минимальное разрушающее усилие на изгиб - 8 кН;
6. Длина пути утечки L_{ут.} не менее: наружный конец - 140 см; внутренний конец - 110 см;
7. Материал шины - М1Е. Покрытие по согласованию с заказчиком;
8. Масса не более - 23 кг.

Раздел 8. Полимерные проходные изоляторы

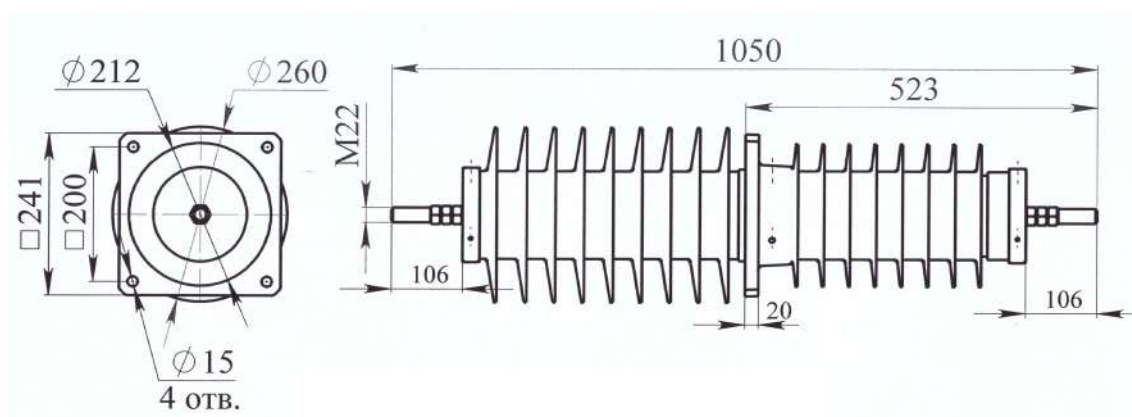
ИППУ®-35/630-8 УХЛ1



Технические характеристики:

1. Номинальное напряжение - 35 кВ;
2. Наибольшее рабочее напряжение - 42,5 кВ;
3. Номинальный ток - 600 А;
4. Выдерживаемый ток термической стойкости - 15 кА;
5. Минимальное разрушающее усилие на изгиб - 8 кН;
6. Длина пути утечки L_{ут.} не менее: наружный конец - 145 см; внутренний конец - 90 см;
7. Материал шины - М1Е. Покрытие по согласованию с заказчиком;
8. Масса не более - 26 кг.

ИППУ®-35/630-8-01 УХЛ1

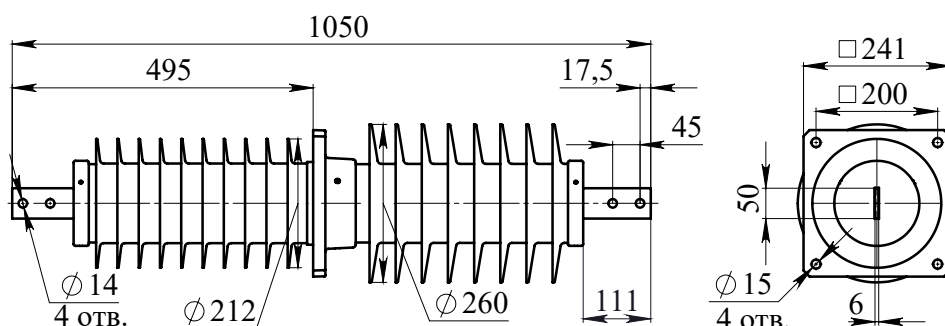


Технические характеристики:

1. Номинальное напряжение - 35 кВ;
2. Наибольшее рабочее напряжение - 42,5 кВ;
3. Номинальный ток - 630 А;
4. Выдерживаемый ток термической стойкости - 16 кА;
5. Минимальное разрушающее усилие на изгиб - 8 кН;
6. Длина пути утечки L_{ут.} не менее: наружный конец - 140 см; внутренний конец - 90 см;
7. Материал шины - М1Е. Покрытие по согласованию с заказчиком;
8. Масса не более - 26 кг.

Раздел 8. Полимерные проходные изоляторы

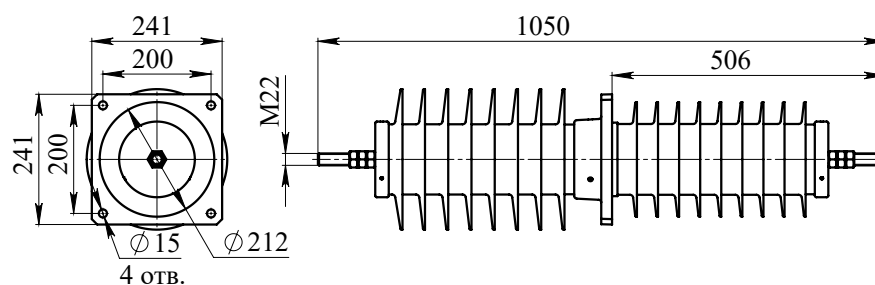
ИППУ® -35/630-8-02 УХЛ1



Технические характеристики:

1. Номинальное напряжение - 35 кВ;
2. Наибольшее рабочее напряжение - 42 кВ;
3. Номинальный ток - 630 А;
4. Выдерживаемый ток термической стойкости - 16 кА;
5. Минимальное разрушающее усилие на изгиб - 8 кН;
6. Длина пути утечки L_{ут.} не менее: наружный конец - 132 см, внутренний конец - 116 см.
7. Материал шины - АДЗ1. Покрытие по согласованию с заказчиком;
8. Масса не более - 22 кг.

ИППУ® -35/630-8-03 УХЛ1

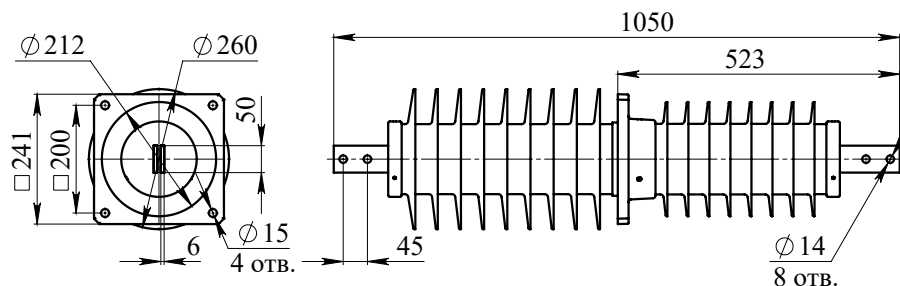


Технические характеристики:

1. Номинальное напряжение - 35 кВ;
2. Наибольшее рабочее напряжение - 42,5 кВ;
3. Номинальный ток - 630 А;
4. Выдерживаемый ток термической стойкости - 16 кА;
5. Минимальное разрушающее усилие на изгиб - 8 кН;
6. Длина пути утечки L_{ут.} не менее: наружный конец - 130 см, внутренний конец - 100 см;
7. Материал шины - М1Е. Покрытие по согласованию с заказчиком;
8. Масса не более - 26 кг.

Раздел 8. Полимерные проходные изоляторы

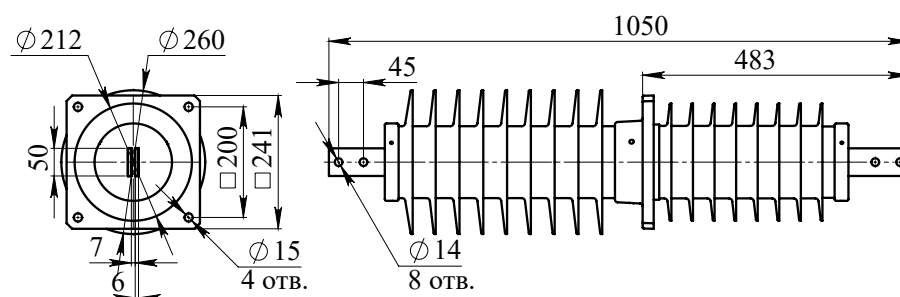
ИППУ®-35/1000-8 УХЛ1



Технические характеристики:

1. Номинальное напряжение - 35 кВ;
2. Наибольшее рабочее напряжение - 42,5 кВ;
3. Номинальный ток - 1000 А;
4. Выдерживаемый ток термической стойкости - 25 кА;
5. Минимальное разрушающее усилие на изгиб - 8 кН;
6. Длина пути утечки L_{ут.} не менее: наружный конец - 140 см; внутренний конец - 88 см;
7. Материал шины - АД31. Покрытие по согласованию с заказчиком;
8. Масса не более - 23 кг.

ИППУ®-35/1000-8-01 УХЛ1

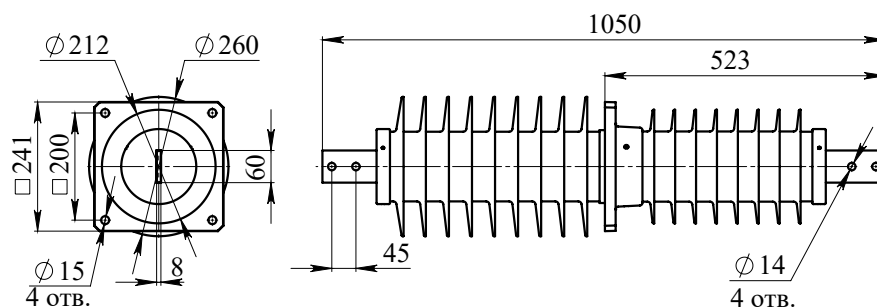


Технические характеристики:

1. Номинальное напряжение - 35 кВ;
2. Наибольшее рабочее напряжение - 42,5 кВ;
3. Номинальный ток - 1000 А;
4. Выдерживаемый ток термической стойкости - 25 кА;
5. Минимальное разрушающее усилие на изгиб - 8 кН;
6. Длина пути утечки L_{ут.} не менее: наружный конец - 130 см; внутренний конец - 90 см;
7. Материал шины - АД31. Покрытие по согласованию с заказчиком;
8. Масса не более - 23 кг.

Раздел 8. Полимерные проходные изоляторы

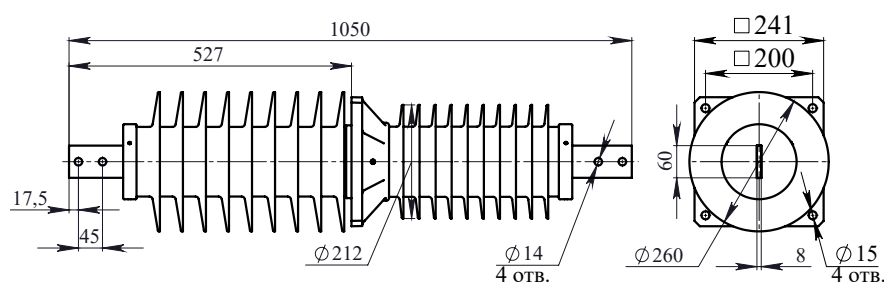
ИППУ® -35/1250-8 УХЛ1



Технические характеристики:

1. Номинальное напряжение - 35 кВ;
2. Наибольшее рабочее напряжение - 42,5 кВ;
3. Номинальный ток - 1250 А;
4. Выдерживаемый ток термической стойкости - 31,5 кА;
5. Минимальное разрушающее усилие на изгиб - 8 кН;
6. Длина пути утечки L_{ут.} не менее: наружный конец - 140 см; внутренний конец - 90 см;
7. Материал шины - М1Е. Покрытие по согласованию с заказчиком;
8. Масса не более - 26 кг.

ИППУ® -35/1250-16 УХЛ1

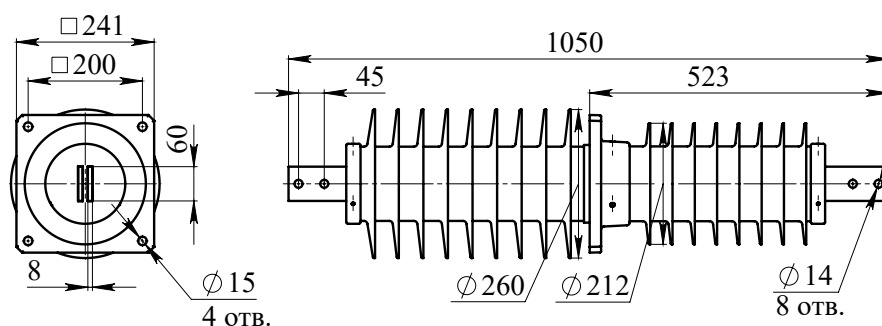


Технические характеристики:

1. Номинальное напряжение - 35 кВ;
2. Наибольшее рабочее напряжение - 42,5 кВ;
3. Номинальный ток - 1250 А;
4. Выдерживаемый ток термической стойкости - 31,5 кА;
5. Минимальное разрушающее усилие на изгиб - 16 кН;
6. Длина пути утечки L_{ут.} не менее: наружный конец - 140 см; внутренний конец - 105 см;
7. Материал шины - М1Е. Покрытие по согласованию с заказчиком;
8. Масса не более - 28 кг.

Раздел 8. Полимерные проходные изоляторы

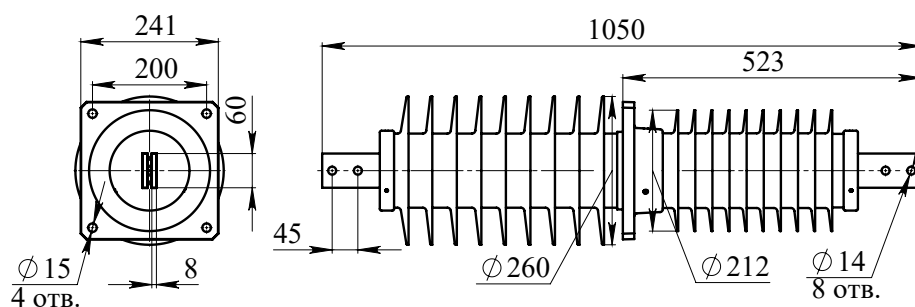
ИППУ®-35/1600-8 УХЛ1



Технические характеристики:

1. Номинальное напряжение - 35 кВ;
2. Наибольшее рабочее напряжение - 42,5 кВ;
3. Номинальный ток - 1600 А;
4. Выдерживаемый ток термической стойкости - 40 кА;
5. Минимальное разрушающее усилие на изгиб - 8 кН;
6. Длина пути утечки Лут. не менее: наружный конец - 140 см, внутренний конец - 105 см;
7. Материал шины - АД31. Покрытие по согласованию с заказчиком;
8. Масса не более - 26 кг.

ИППУ®-35/1600-8-01 УХЛ1

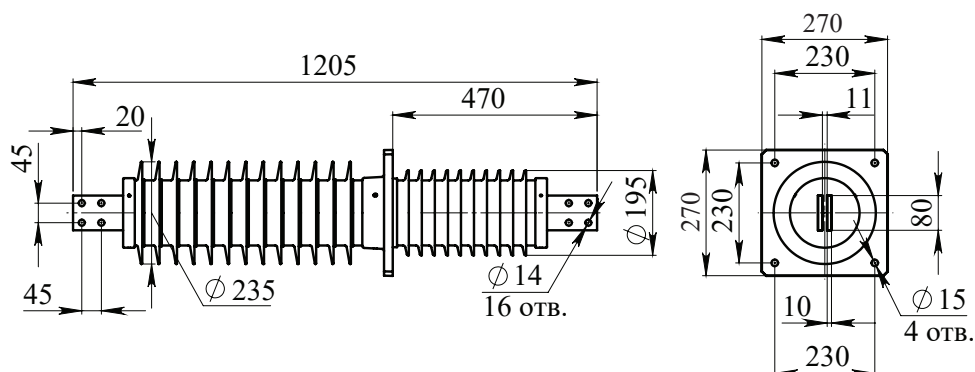


Технические характеристики:

1. Номинальное напряжение - 35 кВ;
2. Наибольшее рабочее напряжение - 42,5 кВ;
3. Номинальный ток - 1600 А;
4. Выдерживаемый ток термической стойкости - 40 кА;
5. Минимальное разрушающее усилие на изгиб - 8 кН;
6. Длина пути утечки Лут. не менее: наружный конец - 140 см; внутренний конец - 110 см;
7. Материал шины - М1Е. Покрытие по согласованию с заказчиком;
8. Масса не более - 32 кг.

Раздел 8. Полимерные проходные изоляторы

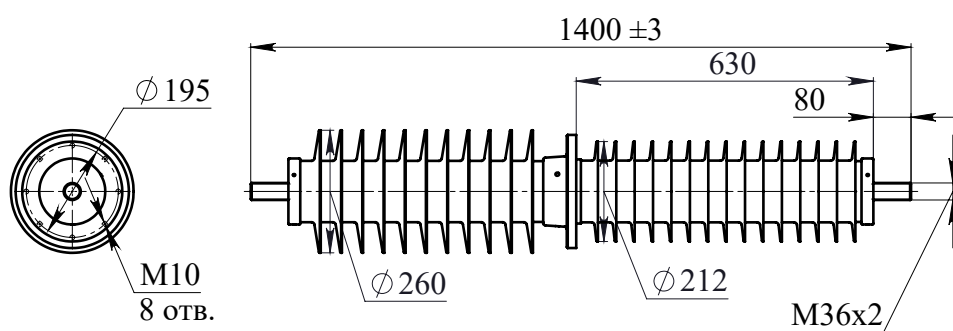
ИППУ®-35/2000-8 УХЛ1



Технические характеристики:

1. Номинальное напряжение - 35 кВ;
2. Наибольшее рабочее напряжение - 42,5 кВ;
3. Номинальный ток - 2000 А;
4. Выдерживаемый ток термической стойкости - 50 кА;
5. Минимальное разрушающее усилие на изгиб - 8 кН;
6. Длина пути утечки Лут. не менее: наружный конец - 140 см, внутренний конец - 70 см;
7. Материал шины - АД31. Покрытие по согласованию с заказчиком;
8. Масса не более - 35 кг.

ИППУ®-35/2000-8-01 УХЛ1

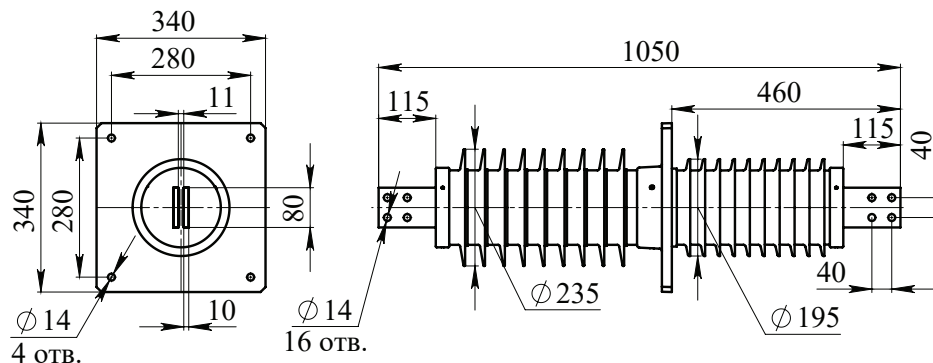


Технические характеристики:

1. Номинальное напряжение -35 кВ;
2. Наибольшее рабочее напряжение - 42,5 кВ;
3. Номинальный ток - 2000 А;
4. Выдерживаемый ток термической стойкости - 50кА;
5. Минимальное разрушающее усилие на изгиб - 8 кН;
6. Длина пути утечки Лут. не менее - наружный конец - 165 см, внутренний конец - 90 см;
7. Материал шины - М1Е;
8. Масса не более - 46 кг.

Раздел 8. Полимерные проходные изоляторы

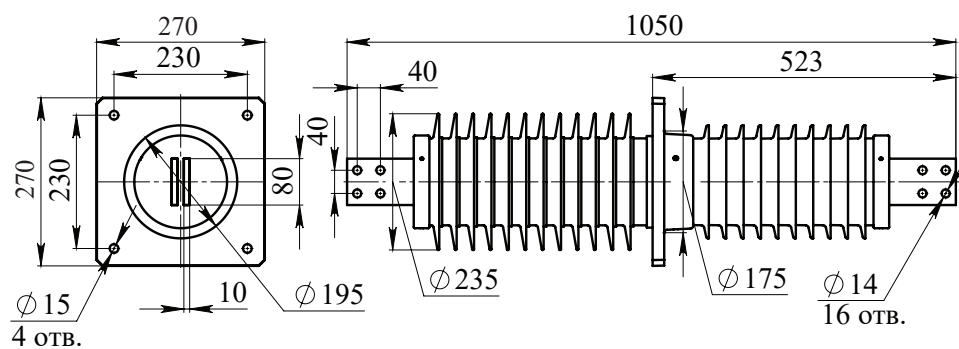
ИППУ®-35/2000-15 УХЛ1



Технические характеристики:

1. Номинальное напряжение - 35 кВ;
2. Наибольшее рабочее напряжение - 42 кВ;
3. Номинальный ток - 2000 А;
4. Выдерживаемый ток термической стойкости - 50 кА;
5. Минимальное разрушающее усилие на изгиб - 15 кН;
6. Длина пути утечки L_{ут.} не менее: наружный конец - 105 см, внутренний конец - 70 см;
7. Материал шины - АДЗ1. Покрытие по согласованию с заказчиком;
8. Масса не более - 30 кг.

ИППУ®-35/2500-8 УХЛ1

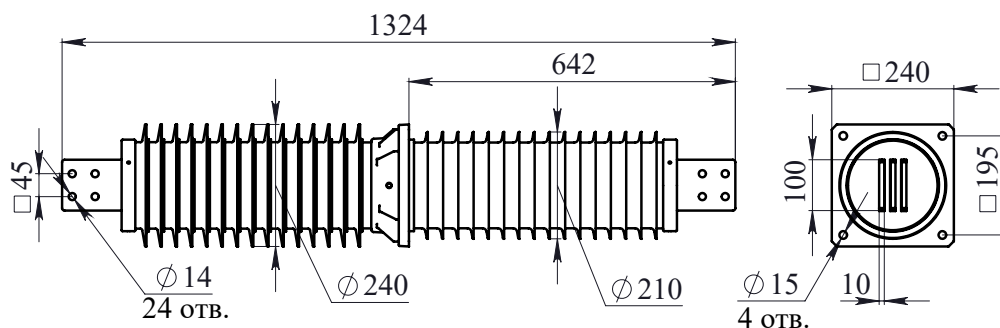


Технические характеристики:

1. Номинальное напряжение - 35 кВ;
2. Наибольшее рабочее напряжение - 42,5 кВ;
3. Номинальный ток - 2500 А;
4. Выдерживаемый ток термической стойкости - 62,5 кА;
5. Минимальное разрушающее усилие на изгиб - 8 кН;
6. Длина пути утечки L_{ут.} не менее: наружный конец - 130 см, внутренний конец - 70 см;
7. Материал шины - М1Е. Покрытие по согласованию с заказчиком;
8. Масса не более - 42 кг.

Раздел 8. Полимерные проходные изоляторы

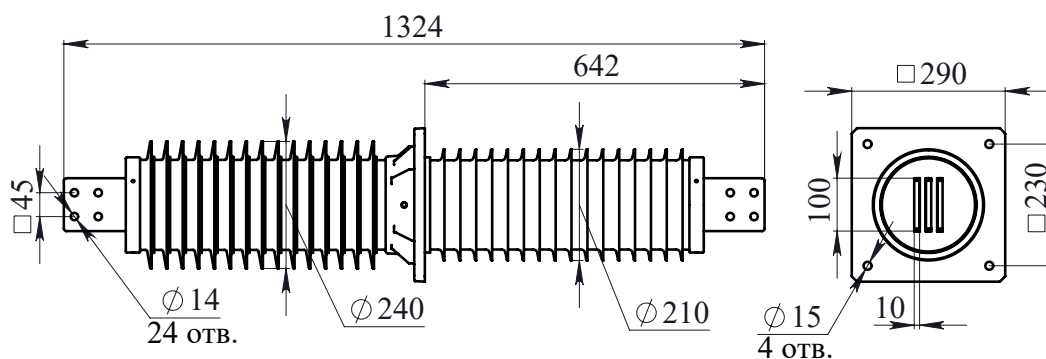
ИППУ®-35/3150-20 УХЛ1



Технические характеристики:

1. Номинальное напряжение - 35 кВ;
2. Наибольшее рабочее напряжение - 42,5 кВ;
3. Номинальный ток - 3150 А;
4. Выдерживаемый ток термической стойкости - 50 кА;
5. Минимальное разрушающее усилие на изгиб - 20 кН;
6. Длина пути утечки Лут. не менее - наружный конец - 140 см, внутренний конец - 105 см;
7. Материал шины - АД31. Покрытие по согласованию с заказчиком;

ИППУ®-35/3150-20-01 УХЛ1

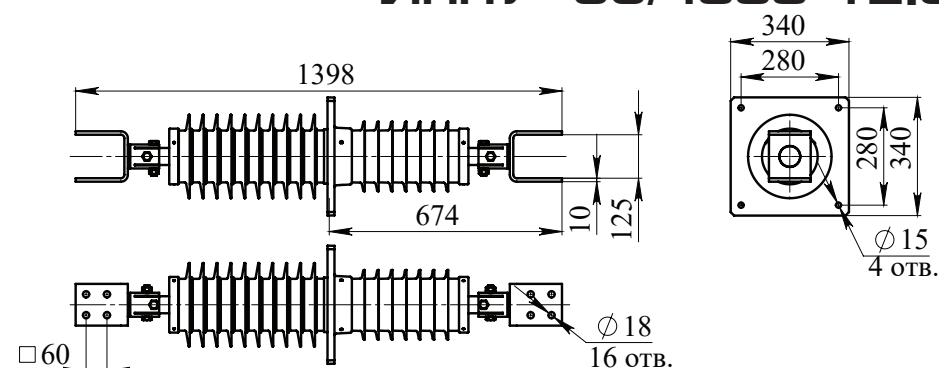


Технические характеристики:

1. Номинальное напряжение - 35 кВ;
2. Наибольшее рабочее напряжение - 42,5 кВ;
3. Номинальный ток - 3150 А;
4. Выдерживаемый ток термической стойкости - 50 кА;
5. Минимальное разрушающее усилие на изгиб - 20 кН;
6. Длина пути утечки Лут. не менее - наружный конец - 140 см, внутренний конец - 105 см;
7. Материал шины - АД31. Покрытие по согласованию с заказчиком;
8. Масса не более - 45 кг.

Раздел 8. Полимерные проходные изоляторы

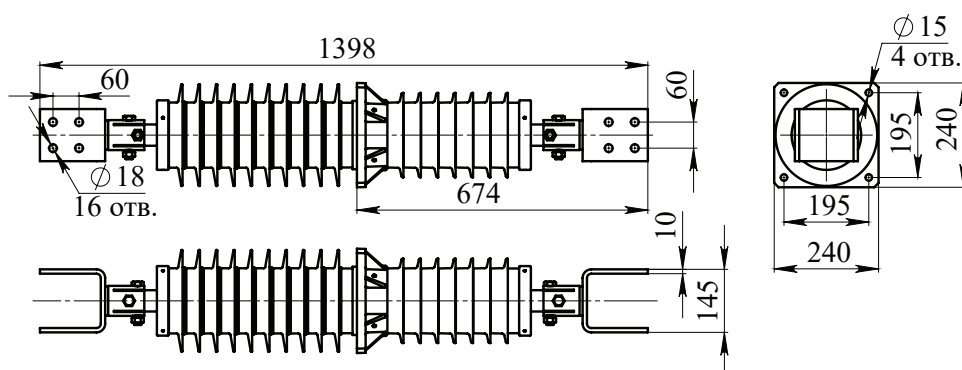
ИППУ® -35/4000-12.5 УХЛ1



Технические характеристики:

1. Номинальное напряжение - 35кВ;
2. Наибольшее рабочее напряжение - 42,5 кВ;
3. Номинальный ток - 4000 А;
4. Выдерживаемый ток термической стойкости - 100 кА;
5. Минимальное разрушающее усилие на изгиб - 12,5 кН;
6. Длина пути утечки Лут. не менее: наружный конец - 122 см; внутренний конец - 62 см;
7. Материал шины - М1Е. Покрытие по согласованию с заказчиком;
8. Масса не более - 70 кг.

ИППУ® -35/4000-20 УХЛ1

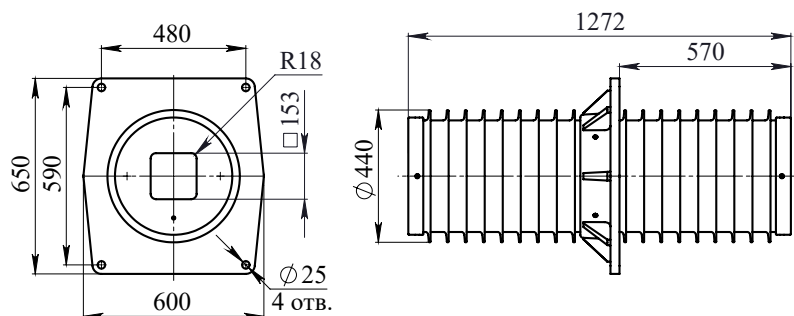


Технические характеристики:

1. Номинальное напряжение - 35кВ;
2. Наибольшее рабочее напряжение - 42,5 кВ;
3. Номинальный ток - 4000 А;
4. Выдерживаемый ток термической стойкости - 100 кА;
5. Минимальное разрушающее усилие на изгиб - 20 кН;
6. Длина пути утечки Лут. не менее: наружный конец - 122 см; внутренний конец - 62 см;
7. Материал шины - М1Е. Покрытие по согласованию с заказчиком;
8. Масса не более - 60 кг.

Раздел 8. Полимерные проходные изоляторы

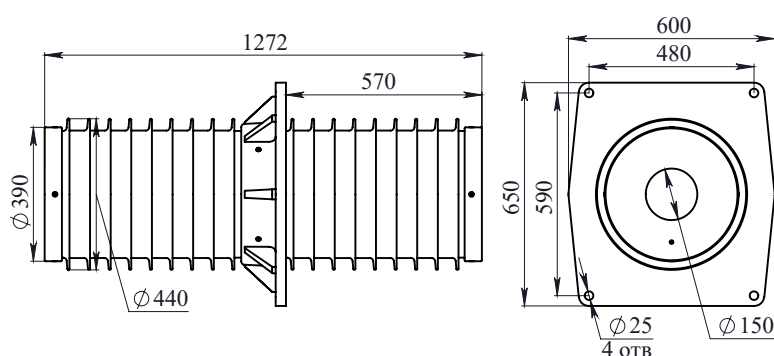
ИППУ® -35/5000-42,5 УХЛ2



Технические характеристики:

1. Номинальное напряжение - 35 кВ;
2. Наибольшее рабочее напряжение - 40,5 кВ;
3. Номинальный ток - 5000 А;
4. Минимальное разрушающее усилие на изгиб - 42,5 кН;
5. Длина пути утечки L_{ут.} не менее - 105 см;
6. Масса не более - 116 кг.

ИППУ® -35/5000-42,5-01 УХЛ2

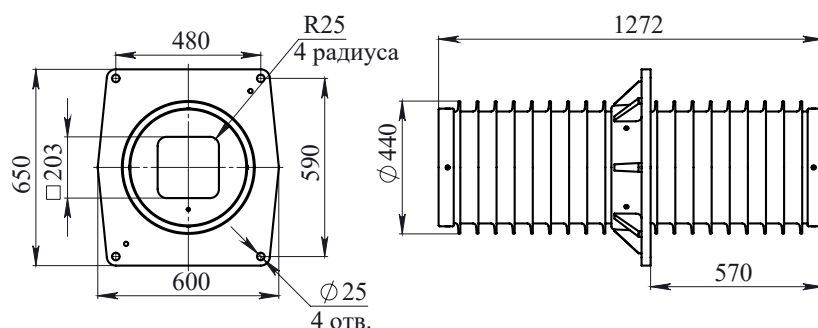


Технические характеристики:

1. Номинальное напряжение - 35 кВ;
2. Наибольшее рабочее напряжение - 40,5 кВ;
3. Номинальный ток - 5000 А;
4. Минимальное разрушающее усилие на изгиб - 42,5 кН;
5. Длина пути утечки L_{ут.} не менее - 105 см;
6. Масса не более - 120 кг.

Раздел 8. Полимерные проходные изоляторы

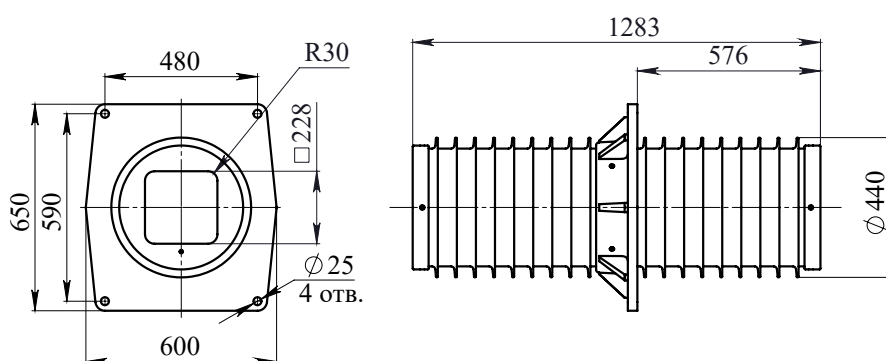
ИППУ®-35/6300-42,5 УХЛ2



Технические характеристики:

1. Номинальное напряжение - 35 кВ;
2. Наибольшее рабочее напряжение - 40,5 кВ;
3. Номинальный ток - 6300 А;
4. Минимальное разрушающее усилие на изгиб - 42,5 кН;
5. Длина пути утечки Лут. не менее - 105 см;
6. Масса не более - 120 кг.

ИППУ®-35/10000-42,5 УХЛ2



Технические характеристики:

1. Номинальное напряжение - 35 кВ;
2. Наибольшее рабочее напряжение - 40,5 кВ;
3. Номинальный ток - 10000 А;
4. Минимальное разрушающее усилие на изгиб - 42,5 кН;
5. Длина пути утечки Лут. не менее - 105 см;
6. Масса не более - 132 кг.

Объем приемосдаточных испытаний проходных полимерных изоляторов ИППУ®:

- Комплектность
- Осмотр (внешний вид и маркировка)
- Масса, длина изоляционной части, присоединительные размеры, соответствие расположения арматуры
- Качество и толщина антикоррозионного покрытия арматуры
- Испытательная сила на изгиб (кручение) в течение 1 мин. Контроль прогиба (угла закручивания) и отсутствие пластической деформации при изгибе (кручении)
- Испытательное переменное кратковременное напряжение в сухом состоянии
- Разрушающая сила на изгиб, (кручение)
- Определение уровня частичных разрядов
- Стойкость к проникновению воды
- Стойкость к проникновению красящей жидкости
- Адгезия оболочки к изоляционному телу

Соответствуют ГОСТ Р 52082-03. Срок эксплуатации – 30 лет.

Раздел 9

Полимерные высоковольтные изоляторы для ВЛЭП

ОЛК® – опорные линейные полимерные изоляторы. Разработаны для крепления проводов ВЛЭП 10-20 кВ на траверсе или бестраверсного крепления провода к опоре. Особенность траверс – отсутствие штырей, вместо них траверсы имеют соответствующие отверстия под крепление изоляторов типа ОЛК®. При монтаже исключены трудоемкие операции в полевых условиях: намотка материалов на штырь для фиксации изолятора, разогревание полиэтиленового колпачка и его напрессовывание на штырь траверсы. Отсутствие полиэтиленового колпачка, теряющего свои механические свойства при низких температурах, позволяет эксплуатировать изоляторы ОЛК® до – 60 градусов Цельсия.

Специально для изоляторов типа ОЛК® нами были разработаны спиральные вязки типа ВИСП® для всех диаметров провода. Применение данных типов вязок позволяет более надежное крепление проводов ВЛЭП к оголовку изолятора, а также за счет более высоких механических и динамических характеристик уменьшает «пляску проводов» при ветровых нагрузках и сбросе гололеда, что позволяет в ряде случаев отказаться от применения межфазных распорок.

ШПУ® – линейные штыревые полимерные изоляторы ШПУ® производятся взамен фарфоровых изоляторов ШФ-10, ШФ-20, ШФ-35А, ШД-35 и стеклянных изоляторов ШС-10. Оригинальная конструкция крепления изолятора позволяет производить быструю замену снятых с производства изоляторов, монтируя новые изоляторы на те же штыри без использования пропитанной суриком пакли и полиэтиленовых колпачков. Монтаж выполняется на существующие на траверсе штыри путем затягивания хомута на трубчатом фланце изоляторов. Время монтажа не превышает 30 секунд.

Упругие свойства изолятора, отсутствие хрупких деталей позволяют транспортировать изоляторы без боя. Малый вес изолятора позволяет экономить на транспортных расходах. Незаменимы для использования в нефтяной и газовой промышленности, в труднодоступных районах (болота, тайга, горная местность).

Раздел 9. Полимерные высоковольтные изоляторы для ВЛЭП



Изоляторы серии ОЛК® (опорный, линейный, кремнийорганический), предназначены для электрической изоляции и крепления проводов и грозозащитных тросов воздушных линий электропередачи и открытых распределительных устройств подстанций высокого напряжения. В изоляторах типа ОЛК® применена специальная конструкция предназначенная для крепления проводов ВЛЭП 10кВ на траверсе или бестраверсного крепление провода 10кВ к опоре. Расстояние между верхним оконцевателем с проводом и нижним штырем более 100мм.

По этой причине изолятор практически не проби-ваем внутри стеклопластикового композита имеющего

электрическую прочность более 40кВ на 1см, в отличие от ранее применявшихся фарфоровых и стеклянных со стенкой отделяющей заземленный штырь от провода 10-15мм. Возможность применения в труднодоступных районах (болота, тайга, горная местность) делают изоляторы незаменимыми для использования в нефтяной и газовой промышленности. В экстремальных ситуациях изоляторы в заводской упаковке могут доставляться к месту установки сбрасыванием с вертолетов с высоты до 15 метров.

При обычной транспортировке полностью исключен бой данных изоляторов, в отличие от ранее применявшихся фарфоровых ШФ-10 и стеклянных изоляторов ШС-10. Малый вес и удобная упаковка позволяют на месте монтажа перемещать необходимые количества изоляторов вручную без применения машин и техники. Конструкция изолятора защищена патентами.

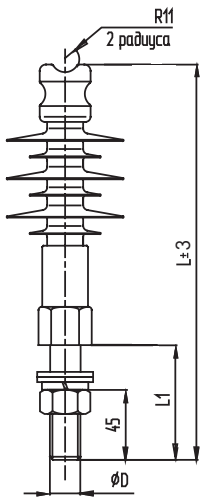
Серия	ОЛК-4-10-А-3 УХЛ1	ОЛК-12, 5-10-А-3 УХЛ1	ОЛК-4-10-Б-3 УХЛ1	ОЛК-12, 5-10-Б-3 УХЛ1	ОЛК-4-20-А-3 УХЛ1	ОЛК-12, 5-20-А-3 УХЛ1	ОЛК-4-20-Б-3 УХЛ1	ОЛК-12, 5-20-Б-3 УХЛ1
Номинальное напряжение, кВ	10	10	10	10	20	20	20	20
Наибольшее рабочее напряжение, кВ	12	12	12	12	24	24	24	24
Испытательное напряжение полного грозового импульса, не менее, кВ	75	75	75	75	125	125	125	125
Пробивное напряжение в изоляционной среде, кВ	280	280	280	280	320	320	320	320
Выдерживаемое напряжение промышленной частоты, кВ, в сухом состоянии	42	42	42	42	65	65	65	65
Выдерживаемое напряжение промышленной частоты, кВ, под дождём	28	28	28	28	50	50	50	50
Минимальная разрушающая сила на изгиб, кН, не менее	4	12,5	4	12,5	4	12,5	4	12,5
Длина пути утечки, см, не менее	30	30	30	30	42	42	42	42
Модификация изолятора	А	А	Б	Б	А	А	Б	Б
Степень загрязнения по ГОСТ 9920	3	3	3	3	3	3	3	3
Климатическое исполнение и категория размещения по ГОСТ 15150	УХЛ1	УХЛ1	УХЛ1	УХЛ1	УХЛ1	УХЛ1	УХЛ1	УХЛ1
Масса, не более, кг	Масса может меняться в зависимости от модификации изолятора							

Раздел 9. Полимерные высоковольтные изоляторы для ВЛЭП

Линейный стержневой изолятор ОЛК®. Модификация А.

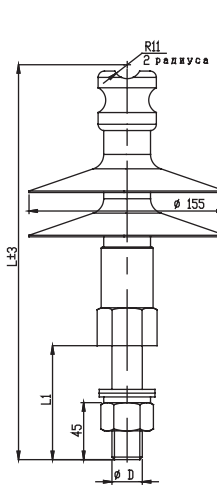
На номинальное напряжение 10 кВ

С минимальной разрушающей силой на изгиб не менее 4 кН



Типоисполнение	L, mm	L1, mm	D
ОЛК-4-10-А-3 УХЛ1	317	90	M24
ОЛК-4-10-А1-3 УХЛ1	277	50	M24
ОЛК-4-10-А2-3 УХЛ1	437	210	M24
ОЛК-4-10-А3-3 УХЛ1	317	90	M20
ОЛК-4-10-А4-3 УХЛ1	277	50	M20
ОЛК-4-10-А5-3 УХЛ1	437	210	M20
ОЛК-4-10-А6-3 УХЛ1	317	90	M22
ОЛК-4-10-А7-3 УХЛ1	277	50	M22
ОЛК-4-10-А8-3 УХЛ1	437	210	M22
ОЛК-4-10-А9-3 УХЛ1	362	135	M20
ОЛК-4-10-А10-3 УХЛ1	362	135	M22
ОЛК-4-10-А11-3 УХЛ1	362	135	M24

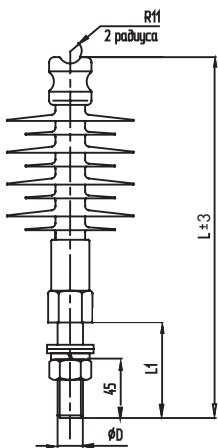
С минимальной разрушающей силой на изгиб не менее 12,5 кН



Типоисполнение	L, mm	L1, mm	D
ОЛК-12,5-10-А-3 УХЛ1	312	90	M24
ОЛК-12,5-10-А1-3 УХЛ1	272	50	M24
ОЛК-12,5-10-А2-3 УХЛ1	432	210	M24
ОЛК-12,5-10-А3-3 УХЛ1	312	90	M20
ОЛК-12,5-10-А4-3 УХЛ1	272	50	M20
ОЛК-12,5-10-А5-3 УХЛ1	432	210	M20
ОЛК-12,5-10-А6-3 УХЛ1	312	90	M22
ОЛК-12,5-10-А7-3 УХЛ1	272	50	M22
ОЛК-12,5-10-А8-3 УХЛ1	432	210	M22
ОЛК-12,5-10-А9-3 УХЛ1	357	135	M20
ОЛК-12,5-10-А10-3 УХЛ1	357	135	M22
ОЛК-12,5-10-А11-3 УХЛ1	357	135	M24

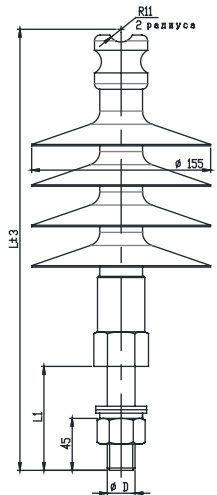
На номинальное напряжение 20 кВ

С минимальной разрушающей силой на изгиб не менее 4 кН



Типоисполнение	L, mm	L1, mm	D
ОЛК-4-20-А-3 УХЛ1	352	90	M24
ОЛК-4-20-А1-3 УХЛ1	312	50	M24
ОЛК-4-20-А2-3 УХЛ1	472	210	M24
ОЛК-4-20-А3-3 УХЛ1	352	90	M20
ОЛК-4-20-А4-3 УХЛ1	312	50	M20
ОЛК-4-20-А5-3 УХЛ1	472	210	M20
ОЛК-4-20-А6-3 УХЛ1	352	90	M22
ОЛК-4-20-А7-3 УХЛ1	312	50	M22
ОЛК-4-20-А8-3 УХЛ1	472	210	M22
ОЛК-4-20-А9-3 УХЛ1	397	135	M20
ОЛК-4-20-А10-3 УХЛ1	397	135	M22
ОЛК-4-20-А11-3 УХЛ1	397	135	M24

С минимальной разрушающей силой на изгиб не менее 12,5 кН



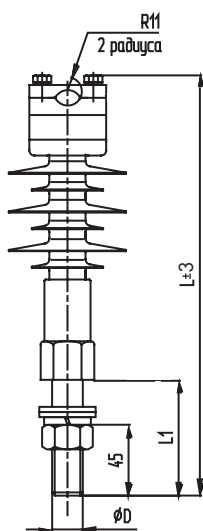
Типоисполнение	L, mm	L1, mm	D
ОЛК-12,5-20-А-3 УХЛ1	382	90	M24
ОЛК-12,5-20-А1-3 УХЛ1	342	50	M24
ОЛК-12,5-20-А2-3 УХЛ1	502	210	M24
ОЛК-12,5-20-А3-3 УХЛ1	382	90	M20
ОЛК-12,5-20-А4-3 УХЛ1	342	50	M20
ОЛК-12,5-20-А5-3 УХЛ1	502	210	M20
ОЛК-12,5-20-А6-3 УХЛ1	382	90	M22
ОЛК-12,5-20-А7-3 УХЛ1	342	50	M22
ОЛК-12,5-20-А8-3 УХЛ1	502	210	M22
ОЛК-12,5-20-А9-3 УХЛ1	427	135	M20
ОЛК-12,5-20-А10-3 УХЛ1	427	135	M22
ОЛК-12,5-20-А11-3 УХЛ1	427	135	M24

Раздел 9. Полимерные высоковольтные изоляторы для ВЛЭП

Линейный стержневой изолятор ОЛК®. Модификация Б.

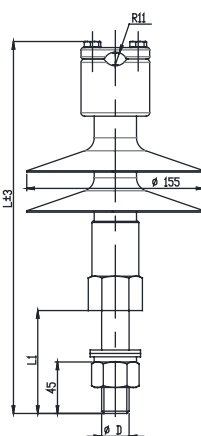
На номинальное напряжение 10 кВ

С минимальной разрушающей силой на изгиб не менее 4 кН



Типоисполнение	L, mm	L1, mm	D
ОЛК-4-10-Б-3 УХЛ1	330	90	M24
ОЛК-4-10-Б1-3 УХЛ1	290	50	M24
ОЛК-4-10-Б2-3 УХЛ1	450	210	M24
ОЛК-4-10-Б3-3 УХЛ1	330	90	M20
ОЛК-4-10-Б4-3 УХЛ1	290	50	M20
ОЛК-4-10-Б5-3 УХЛ1	450	210	M20
ОЛК-4-10-Б6-3 УХЛ1	330	90	M22
ОЛК-4-10-Б7-3 УХЛ1	290	50	M22
ОЛК-4-10-Б8-3 УХЛ1	450	210	M22
ОЛК-4-10-Б9-3 УХЛ1	375	135	M20
ОЛК-4-10-Б10-3 УХЛ1	375	135	M22
ОЛК-4-10-Б11-3 УХЛ1	375	135	M24

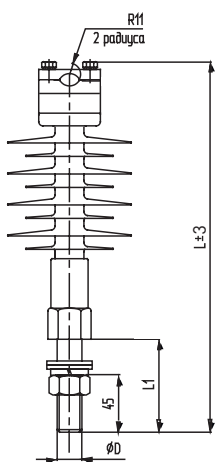
С минимальной разрушающей силой на изгиб не менее 12,5 кН



Типоисполнение	L, mm	L1, mm	D
ОЛК-12,5-10-Б-3 УХЛ1	325	90	M24
ОЛК-12,5-10-Б1-3 УХЛ1	285	50	M24
ОЛК-12,5-10-Б2-3 УХЛ1	445	210	M24
ОЛК-12,5-10-Б3-3 УХЛ1	325	90	M20
ОЛК-12,5-10-Б4-3 УХЛ1	285	50	M20
ОЛК-12,5-10-Б5-3 УХЛ1	445	210	M20
ОЛК-12,5-10-Б6-3 УХЛ1	325	90	M22
ОЛК-12,5-10-Б7-3 УХЛ1	285	50	M22
ОЛК-12,5-10-Б8-3 УХЛ1	445	210	M22
ОЛК-12,5-10-Б9-3 УХЛ1	370	135	M20
ОЛК-12,5-10-Б10-3 УХЛ1	370	135	M22
ОЛК-12,5-10-Б11-3 УХЛ1	370	135	M24

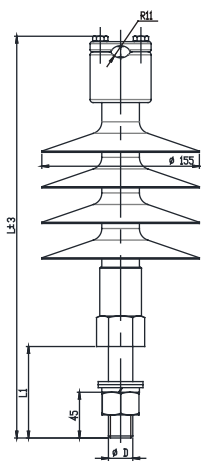
На номинальное напряжение 20 кВ

С минимальной разрушающей силой на изгиб не менее 4 кН



Типоисполнение	L, mm	L1, mm	D
ОЛК-4-20-Б-3 УХЛ1	365	90	M24
ОЛК-4-20-Б1-3 УХЛ1	325	50	M24
ОЛК-4-20-Б2-3 УХЛ1	485	210	M24
ОЛК-4-20-Б3-3 УХЛ1	365	90	M20
ОЛК-4-20-Б4-3 УХЛ1	325	50	M20
ОЛК-4-20-Б5-3 УХЛ1	485	210	M20
ОЛК-4-20-Б6-3 УХЛ1	365	90	M22
ОЛК-4-20-Б7-3 УХЛ1	325	50	M22
ОЛК-4-20-Б8-3 УХЛ1	485	210	M22
ОЛК-4-20-Б9-3 УХЛ1	410	135	M20
ОЛК-4-20-Б10-3 УХЛ1	410	135	M22
ОЛК-4-20-Б11-3 УХЛ1	410	135	M24

С минимальной разрушающей силой на изгиб не менее 12,5 кН



Типоисполнение	L, mm	L1, mm	D
ОЛК-12,5-20-Б-3 УХЛ1	395	90	M24
ОЛК-12,5-20-Б1-3 УХЛ1	355	50	M24
ОЛК-12,5-20-Б2-3 УХЛ1	515	210	M24
ОЛК-12,5-20-Б3-3 УХЛ1	395	90	M20
ОЛК-12,5-20-Б4-3 УХЛ1	355	50	M20
ОЛК-12,5-20-Б5-3 УХЛ1	515	210	M20
ОЛК-12,5-20-Б6-3 УХЛ1	395	90	M22
ОЛК-12,5-20-Б7-3 УХЛ1	355	50	M22
ОЛК-12,5-20-Б8-3 УХЛ1	515	210	M22
ОЛК-12,5-20-Б9-3 УХЛ1	440	135	M20
ОЛК-12,5-20-Б10-3 УХЛ1	440	135	M22
ОЛК-12,5-20-Б11-3 УХЛ1	440	135	M24

Раздел 9. Полимерные высоковольтные изоляторы для ВЛЭП

Преимущества изолятора ОЛК®

Произведенная в заводских условиях операция соединения изоляционной части и штыря изолятора исключает трудоемкие операции в полевых условиях, по намотке пропитанных суриком материалов на штырь для фиксации изолятора или разогревание полиэтиленового колпачка (обычно не выполняющееся) и его напрессовывание на штырь траверсы. Это устраняет возможность ошибок персонала при монтаже и исключает «человеческий» фактор. Также отсутствие полиэтиленового колпачка, теряющего свои механические свойства при низких температурах, позволяет эксплуатировать изолятор до -60 градусов Цельсия.

Рекомендации по применению и проектированию

При проектировании линий электропередачи необходимо применять типовые решения для изолирующих траверс на основе изоляторов типа ОЛК®. Альбом типовых решений завод высылает бесплатно по письменному запросу. Возможно применение других типовых решений опор например разработанных ОАО «РОСЭП» серия 3.407.1-143 с заменой фарфоровых изоляторов на изоляторы ОЛК, согласно пояснительной записке проекта №Л56-97 АИЗ и заменой некоторых траверс по проекту №Л56-97 АИЗ. Отличие траверс заключается только в отсутствии установленных штырей, вместо них траверсы имеют соответствующие отверстия под крепление изоляторов типа ОЛК.

Конструктивные особенности изолятора ОЛК®

Монолитный стеклопластиковый несущий стержень, специальный силикон для высоковольтных изоляторов. В изоляторах типа ОЛК® применена специальная конструкция предназначенная для крепления проводов ВЛЭП 110кВ на траверсе или для бестраверсного крепление провода ВЛ 110кВ к опоре. Изолятор имеет конструкцию «опорного стержневого изолятора» хорошо зарекомендовавшую себя в подстанционных опорных изоляторах на напряжение до 220кВ. Опыт эксплуатации нескольких десятков тысяч таких изоляторов говорит о высокой надежности примененных решений. Изолятор изготавливается и испытывается в соответствии с ГОСТ Р 52082 -03 «Изоляторы полимерные опорные наружной установки на напряжение 6-220кВ. ОТУ».

Объем приемосдаточных испытаний ОЛК®

Изоляторы проходят испытания в соответствии с ГОСТ Р 52082-03: комплектность; осмотр (внешний вид и маркировка); масса, длина изоляционной части, присоединительные размеры, соответствие расположения арматуры; качество и толщина антикоррозионного покрытия арматуры; испытательная сила на изгиб в течении 1 мин., контроль прогиба и отсутствие пластической деформации при изгибе; испытательное переменное кратковременное напряжение в сухом состоянии; разрушающая сила на изгиб; стойкость к проникновению воды; стойкость к проникновению красящей жидкости; адгезия оболочки к изоляционному телу.

Раздел 9. Полимерные высоковольтные изоляторы для ВЛЭП



Линейные штыревые полимерные изоляторы ШПУ® производятся взамен фарфоровых изоляторов ШФ-10, ШФ-20, ШФ-35А, ШД-35, ШЖБ-35. При разработке этих изоляторов были использованы не только новые материалы, но новые ранее не применявшиеся конструктивные

решения. Найденные при проектировании изоляторов типа ШПУ® технические решения заложили основу для создания на заводе нового класса полимерных изоляторов.

В изоляторе ШПУ® резина находится в «квазитвердом» состоянии под большим давлением между колпаком и металлическим трубчатым фланцем. Работа изоляционного тела похожа на работу сайлентблока в автомобильной подвеске. Изолятор имеет минимально возможное количество деталей: металлическую трубу надеваемую на штырь траверсы, которая заземлена, диэлектрическую трекингостойкую прокладку из силиконовой резины и металлического

колпака на котором монтируются провода под электрическим потенциалом. Для изготовления силового диэлектрического корпуса изолятора используется стеклопластик армированный устойчивым к выщелачиванию стеклоровингом. Это позволило значительно увеличить отказоустойчивость изолятора и его грозоупорность. В изоляторе ШПУ-35-А-М УХЛ1 изоляционный промежуток в сравнении с изоляторами типа ШФ-35 увеличен до 150 мм, более чем в 5 раз. Конструктивное решение примененное в изоляторе используется в тысячах опорных подстанционных изоляторах эксплуатирующихся в энергосистемах на напряжение до 220кВ. Изолятор изготавливается по ГОСТ 52082-03 «Изоляторы полимерные опорные наружной установки на напряжение 6-220кВ. ОТУ».

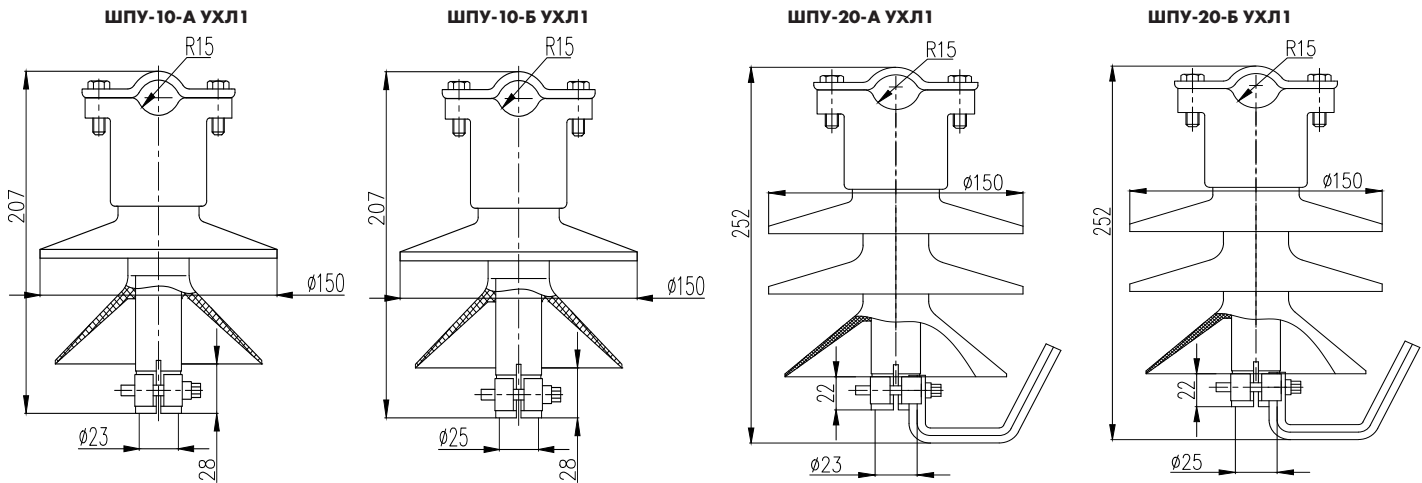
Оригинальная конструкция крепления изолятора позволяет производить быструю замену снятых с производства изоляторов типа ШФ-35, монтируя новые изоляторы на те же штыри без использования пропитанной суриком пакли и полиэтиленовых колпачков. Монтаж выполняется на существующие на траверсе штыри путем затягивания хомута на трубчатом фланце изоляторов. Время монтажа не превышает 30 секунд. Монтаж проводов производится без использования традиционной вязки.

Серия	ШПУ-10-А УХЛ1	ШПУ-10-Б УХЛ1	ШПУ-20-А УХЛ1	ШПУ-20-Б УХЛ1	ШПУ-35-А-М УХЛ1	ШПУ-35-Б-М УХЛ1
Номинальное напряжение, кВ	10	10	20	20	35	35
Строительная высота Н, мм	207	207	252	252	488	488
Диаметр штыря траверсы/ диаметр отверстия трубы, D	22/23	24/25	22/23	24/25	37/40	33/36
Испытательное напряжение полного грозового импульса, не менее, кВ	75	75	125	125	190	190
Пробивное напряжение в изоляционной среде, кВ	130	130	150	150	280	280
Напряжение перекрытия полного грозового импульса, не более, кВ	-	-	-	-	220	220
Выдерживаемое напряжение промышленной частоты, кВ, в сухом состоянии	42	42	65	65	135	135
Выдерживаемое напряжение промышленной частоты, кВ, под дождём	28	28	50	50	90	90
Минимальная разрушающая сила на изгиб, кН, не менее	1,25	1,25	1,25	1,25	4	4
Длина пути утечки, см, не менее	30	30	42	42	75	75
Степень загрязнения по ГОСТ 9920	4	4	4	4	4	4
Климатическое исполнение и категория размещения по ГОСТ 15150	УХЛ1	УХЛ1	УХЛ1	УХЛ1	УХЛ1	УХЛ1
Масса, не более, кг	1,1	1,1	1,5	1,5	3,8	3,8

Раздел 9. Полимерные высоковольтные изоляторы для ВЛЭП

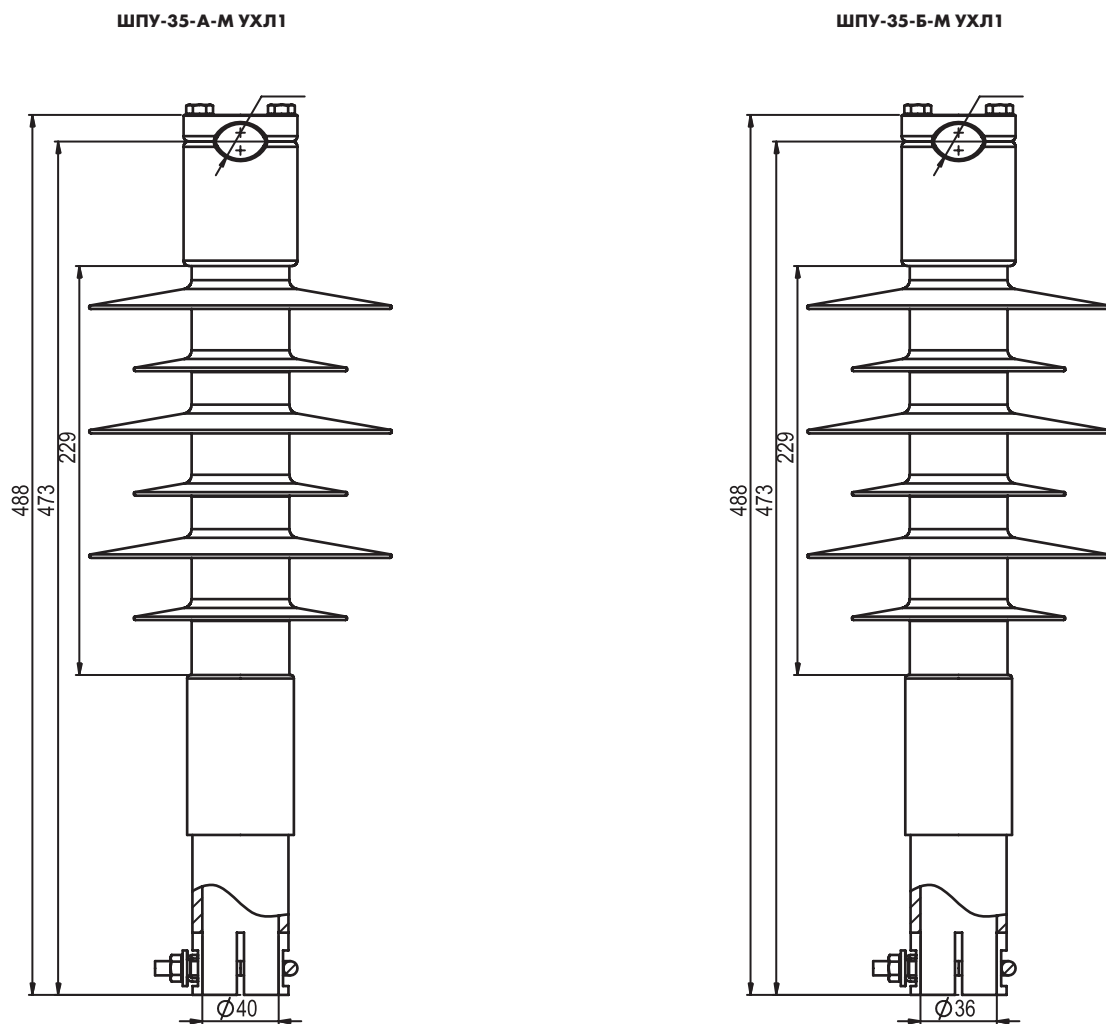
Штыревой полимерный изолятор ШПУ

На номинальное напряжение 10 кВ
На номинальное напряжение 20 кВ



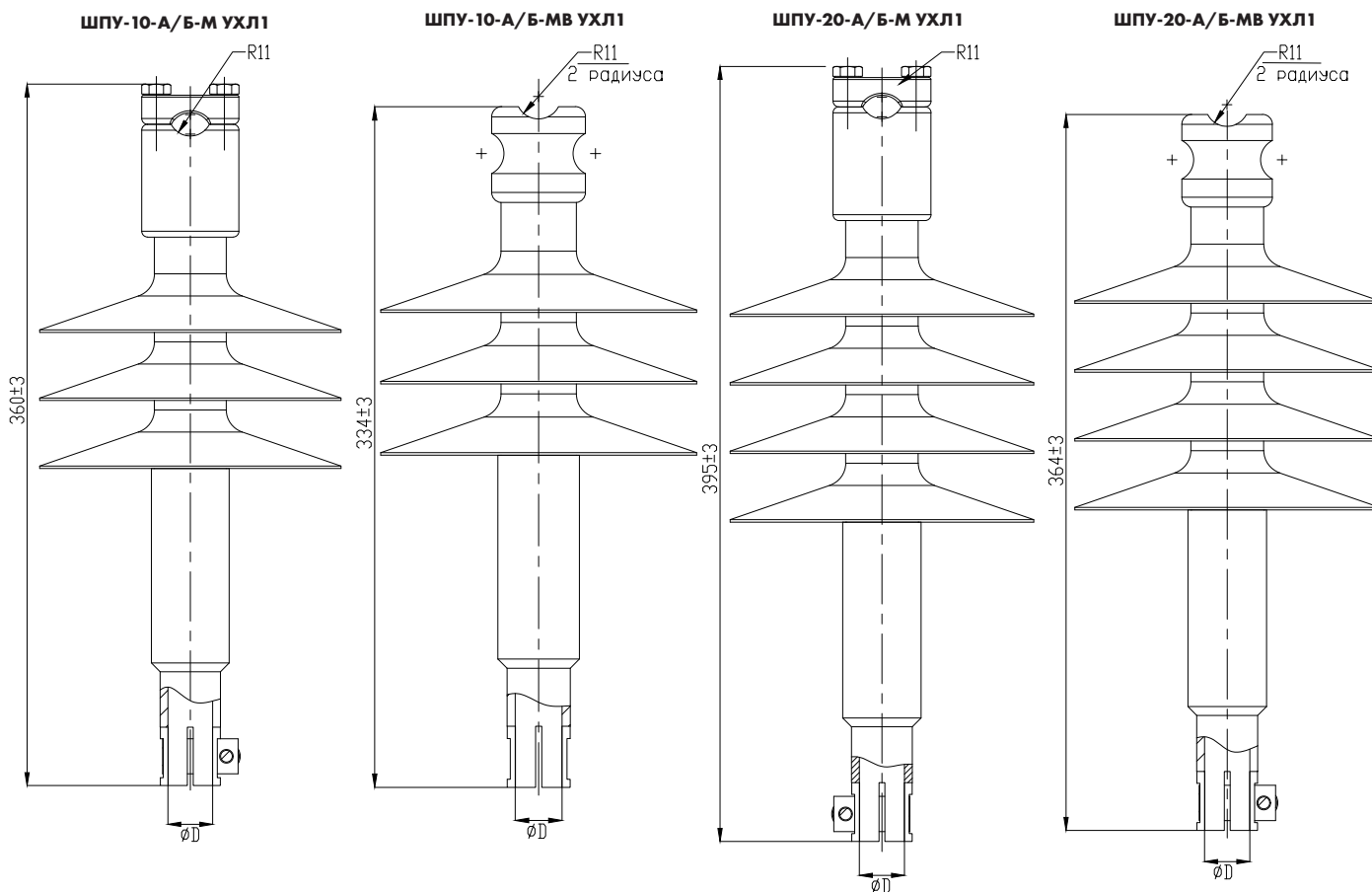
Изолятор монтируется на штырь траверсы без применения колпачка.

На номинальное напряжение 35 кВ



Раздел 9. Полимерные высоковольтные изоляторы для ВЛЭП

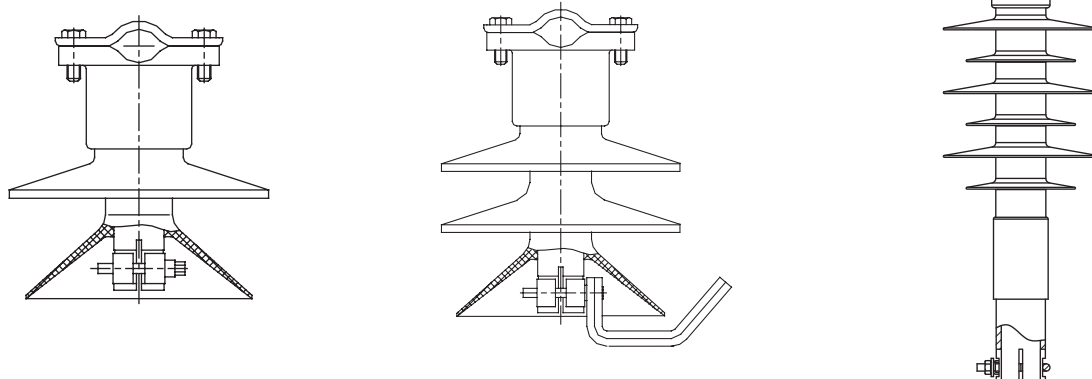
На номинальное напряжение 10 кВ и 20 кВ



Серия	ШПУ-10-А-М УХЛ1	ШПУ-10-Б-М УХЛ1	ШПУ-10-А-МВ УХЛ1	ШПУ-10-Б-МВ УХЛ1	ШПУ-20-А-М УХЛ1	ШПУ-20-Б-М УХЛ1	ШПУ-20-А-МВ УХЛ1	ШПУ-20-Б-МВ УХЛ1
Номинальное напряжение, кВ	10	10	10	10	20	20	20	20
Строительная высота Н, мм	360	360	334	334	395	395	364	364
Диаметр штыря траверсы/ диаметр отверстия трубы, D	23	25	23	25	23	25	23	25
Испытательное напряжение полного грозового импульса, не менее, кВ	75	75	75	75	75	75	75	75
Пробивное напряжение в изоляционной среде, кВ	130	130	130	130	150	150	150	150
Напряжение перекрытия полного грозового импульса, не более, кВ	-	-	-	-	-	-	-	-
Выдерживаемое напряжение промышленной частоты, кВ, в сухом состоянии	42	42	42	42	65	65	65	65
Выдерживаемое напряжение промышленной частоты, кВ, под дождём	28	28	28	28	50	50	50	50
Минимальная разрушающая сила на изгиб, кН, не менее	12,5	12,5	12,5	12,5	12,5	12,5	12,5	12,5
Длина пути утечки, см, не менее	42	42	42	42	62	62	62	62
Степень загрязнения по ГОСТ 9920	4	4	4	4	4	4	4	4
Климатическое исполнение и категория размещения по ГОСТ 15150	УХЛ1	УХЛ1	УХЛ1	УХЛ1	УХЛ1	УХЛ1	УХЛ1	УХЛ1

Раздел 9. Полимерные высоковольтные изоляторы для ВЛЭП

**Изоляторы полимерные штыревые
ШПУ-10-А УХЛ1 *, ШПУ-20-А УХЛ1 *, ШПУ-35-А-М УХЛ1**



Изоляторы ШПУ монтируются на те же штыри, на которых были установлены фарфоровые изоляторы без применения колпачков или пакли на сурике. При строительстве новых линий рекомендуется применять опорные линейные изоляторы типа «ОЛК». Высокая надежность и долговечность, подтвержденные опытом эксплуатации основная особенность кремнийорганических изоляторов. Кроме того, изоляторы отличаются низкой массой, ударопрочностью, вибростойкостью, трекингоустойкостью, высокой грязестойкостью, устойчивостью к актам вандализма, дугостойкостью, стойкостью к солнечному излучению. Высокая гидрофобность ребристой оболочки из силиконовой композиции обеспечивает превосходные характеристики изоляторов в условиях загрязнения и увлажнения. Штыревые изоляторы из кремнийорганического композита в России выпускаются единственным предприятием АО «АИЗ» г. Лыткарино, Московской обл.

Уменьшение веса изолятора в сравнении с фарфоровыми и стеклянными дает экономию на транспортных расходах. При транспортировке к месту установки полностью исключен бой данных изоляторов. Малый вес и удобная упаковка позволяют на месте монтажа перемещать необходимые количества изоляторов вручную без применения машин и техники. Изоляционное тело изготавливается из кремнийорганических резин фирм Dow Corning, Wacker, General Electric с гарантированным сроком эксплуатации 30 лет на открытом воздухе в условиях сильных загрязнений. Изолятор подходит для работы в условиях Крайнего Севера, так как отсутствует необходимость применения полиэтиленового колпачка, который охрупчивается и разрушается в условиях низких температур. Возможность применения в труднодоступных районах (болота, тайга, горная местность) делают изоляторы незаменимыми для использования в нефтяной и газовой промышленности, с высокими требованиями к качеству изоляторов. Применение этих изоляторов снижает в несколько раз затраты на обслуживание, плановые осмотры и контроль. При транспортировке к месту установки полностью исключен бой дан-

ных изоляторов, в отличие от ранее применявшихся фарфоровых и стеклянных. Малый вес и удобная упаковка позволяют на месте монтажа перемещать необходимые количества изоляторов вручную без применения машин и техники.

Благодаря модифицированному оголовку с прижимной планкой — при монтаже не требуется традиционная вязка проводов.

Упругие свойства изолятора и отсутствие хрупких деталей, позволяют транспортировать изоляторы без боя. Применение изоляторов ШПУ исключает вандализм и снижает риск расстрела изоляторов из оружия. Даже после серии расстрелов изолятора дробью он продолжает выполнять свою функцию, так как главная изоляционная часть защищена металлическим колпачком. При расстреле изолятора отсутствует видимый результат, нет зрелищного эффекта. Изоляторы обладают повышенной сейсмостойкостью. Оконцеватели изолятора защищены от коррозии цинком термодиффузионным методом на глубину до 120 мкм, при котором степень защиты в 3 раза превосходит гальваническое оцинкование и в 1.5 раза превосходит покрытие, нанесенное методом окунания в расплав цинка.

* Заменяет - фарфоровые ШФ-10, ШФ-20.

Гарантийный срок - 25 лет.

Срок эксплуатации - не менее 30 лет.

Стоимость изолятора и его монтажа в 2,5 раза ниже стоимости изолятора ШФ-10 с монтажом.

Время монтажа на траверсу - менее 1 минуты.

Затраты на обслуживания линии - в 15 раз меньше, чем линии с изоляторами ШФ-10.

Надежность и отказоустойчивость - в 20 раз выше, чем у изолятора ШФ-10.

Стойкость к термоудару - в 10 раз больше, чем у изолятора ШФ-10.

Раздел 9. Полимерные высоковольтные изоляторы для ВЛЭП

Преимущества изолятора ШПУ®

Конструкторы завода отказались от применявшихся в течение 70 лет способов крепления изоляторов на штырях траверсы с помощью пропитанной суриком пакли или полиэтиленовых колпачков. Время монтажа не превышает 30 секунд. Монтаж выполняется на существующие на траверсе штыри путем затягивания хомута на трубчатом фланце изолятора. Изоляционный промежуток у изолятора ШПУ-35-А УХЛ1 превышает 150 мм, что делает изолятор устойчивым к перенапряжениям. Упругие свойства изолятора и отсутствие хрупких деталей, позволяют транспортировать изоляторы без боя. Отсутствие фарфоровой детали исключает вандализм в отношении изоляторов и снижает риск расстрела изоляторов из оружия. Уменьшение веса изолятора дает экономию на транспортных расходах.

Рекомендации по применению и проектированию

Изоляторы типа ШПУ рекомендуется применять при ремонте существующих линий электропередачи в качестве замены фарфоровым и стеклянным.

При строительстве новых рекомендуется применять изоляторы типа ОЛК-4-10, ОЛК-12,5-10.

При проектировании линий электропередачи изоляторы типа ШПУ-20 применяются также, как и изоляторы типа ШФ-20.

Изоляторы типа ШПУ-35 рекомендуется применять при ремонте существующих линий электропередачи в качестве замены фарфоровым изоляторам снятым с производства типа ШФ-35, ШД-35, ШЖБ-35. При строительстве и проектировании новых линий электропередачи рекомендуется применять изоляторы типа ОЛК-4-35.

При реконструкции линий 35кВ изоляторы типа ШПУ-35 применяются также, как и изоляторы типа ШФ-35, с установкой на те же штыри.

При проектировании необходимо использовать традиционные схемы и типовые решения разработанные ОАО «РОСЭП».

Конструктивные особенности изолятора ШПУ®

Использование современных материалов, минимальное количество деталей, защита от коррозии цинком, термодиффузионным методом на глубину до 120 мкм. Имеют увеличенную длину утечки, низкую массу, стойкость к солнечному излучению, высокую гидрофобность.

Изолятор ШПУ-10 может выполняться в исполнении для крепления на штыри траверсы диаметром 22-24 мм.

Изолятор ШПУ-20 может выполняться в исполнении для крепления на штыри траверсы диаметром 22-24 мм.

Изолятор ШПУ-35 может выполняться в исполнении для крепления на штыри траверсы диаметром 33-37 мм.

Объем приемосдаточных испытаний ШПУ®

Комплектность; осмотр (внешний вид и маркировка); масса, длина изоляционной части, присоединительные размеры, соответствие расположения арматуры; качество и толщина антикоррозионного покрытия арматуры; испытательная сила на изгиб в течении 1 мин., контроль прогиба и отсутствие пластической деформации при изгибе; испытательное переменное кратковременное напряжение в сухом состоянии; разрушающая сила на изгиб; стойкость к проникновению воды; стойкость к проникновению красящей жидкости; определение уровня частичных разрядов.

Раздел 10

Птицезащитные устройства для воздушных линий электропередачи и открытых распределительных устройств подстанций

ПЗУ – птицезащитные устройства для воздушных линий электропередачи и открытых распределительных устройств подстанций.

Данное изделие разработано согласно постановлению Правительства РФ №997 от 13.08.1996г., СТО 34.01-2.2-025-2017 ПАО «Россети» от 18.08.2015г., а также федеральному закону №52-ФЗ от 24.04.1995г.

Устройство используется как для сохранения жизни самих птиц так и для предотвращения повреждений и отключений ВЛ и оборудования ПС из-за негативных воздействий жизнедеятельности птиц. Категория размещения УХЛ1.

Антиприсадочное устройство типа **ПЗУ-А-ШПУ** используется с целью препятствования посадке птиц на траверсу опоры ВЛ, непосредственно на штыревой изолятор, и часть провода примыкающему к нему.

ПЗУ-А-ШПУ устанавливается непосредственно на штыревые изоляторы типа ШПУ 10, 20, 35 кВ. Крепежа и специального инструмента для установки не требуется.

ПЗУ абсолютно безопасны для птиц, что обеспечивается специальными защитными наконечниками на концах прутков. Изготовлено устройство из диэлектрических материалов стойких к ультрафиолетовому излучению и атмосферным воздействиям и соответствует классу стойкости к горению ПВ-О (по ГОСТ 28157-89).

Конструкция ПЗУ не препятствует низовому осмотру состояния изоляторов.

Поставляется изделие как в комплекте со штыревыми изоляторами на 10, 20, 35 кВ так и отдельно.

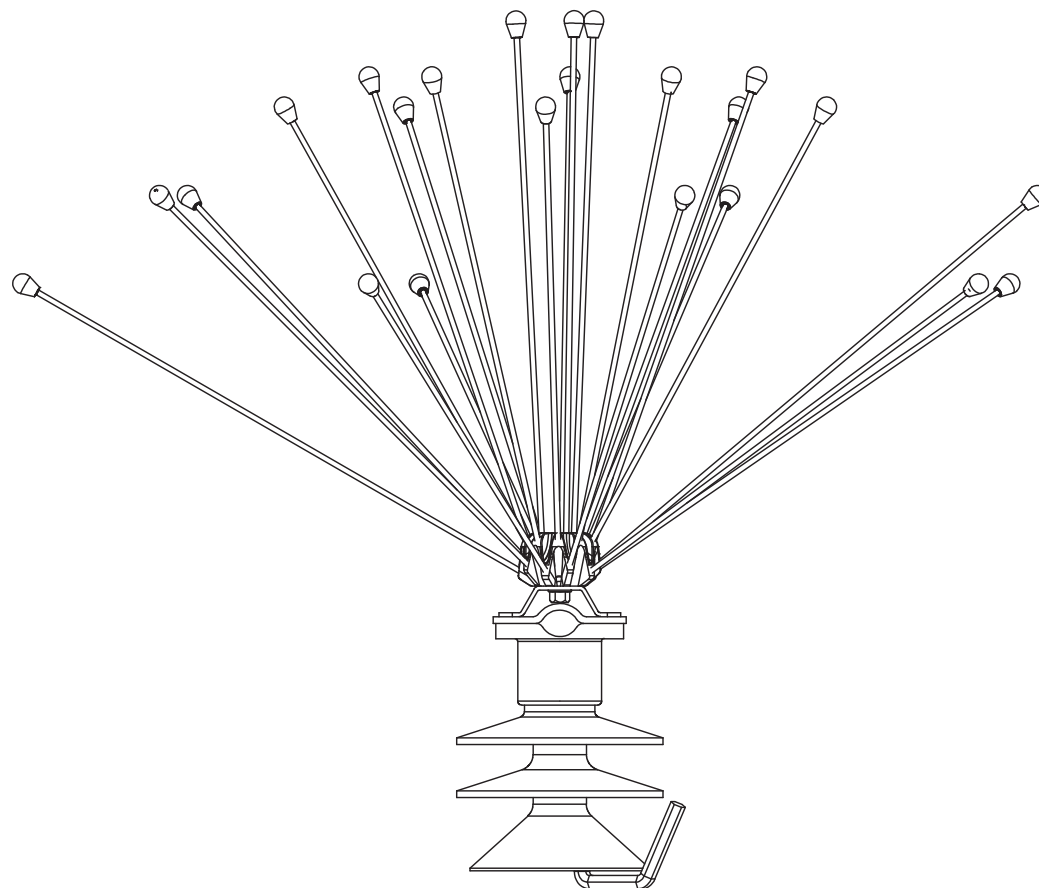
Модификации:

ПЗУ-А-ШПУ-10 для использования совместно с изолятором ШПУ-10-А УХЛ1

ПЗУ-А-ШПУ-20 для использования совместно с изолятором ШПУ-20-А УХЛ1

ПЗУ-А-ШПУ-35 для использования совместно с изолятором ШПУ-35-А-М УХЛ1

Пример использования штыревого изолятора типа **ШПУп-20-А УХЛ1** с установленным птице-защитным устройством.



Технические характеристики:

1. Номинальное напряжение - 20 кВ.
2. Испытательное напряжение полного грозового импульса - 125 кВ.
3. Минимальная разрушающая изгибающая сила при приложении к оголовку - 1,25 кН.
4. Длина пути утечки не менее 42 см.

По желанию заказчика возможно изменение конструкции под его требования.

Раздел 11

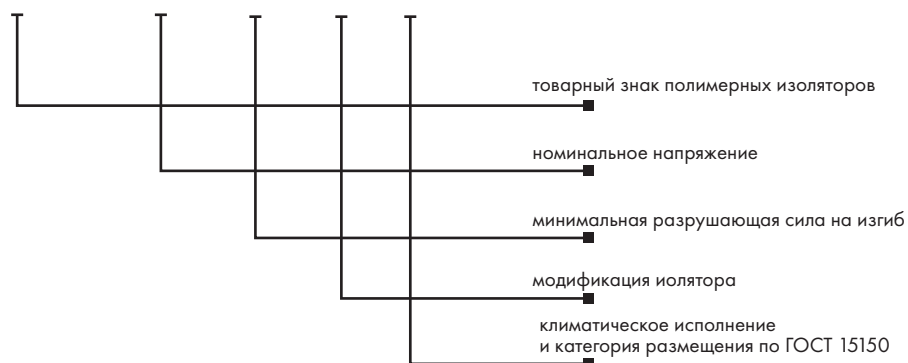
Полимерные опорные изоляторы

Изоляторы нового поколения, пользующиеся большим спросом у потребителей. Они специально разработаны для непосредственной замены снятых с производства изоляторов ОНШ. В частности, изолятор ОНШП®-20-10 заменяет изолятор ОНШ-20-1000, а изолятор ОНШП®-35-20 заменяет изолятор ОНШ-35-2000. Например изолятор ОНШП®-35-20 можно устанавливать в колонки, как и заменяемые ОНШ. Изолятор имеет усиленные верхние фланцы для работы, в том числе на изгиб в составе колонок. Кроме этого они имеют повышенную жесткость, сопоставимую с фарфором в заменяемом изоляторе ОНШ. По механической прочности изоляторы ОНШП® рассчитаны на нагрузки, в 8 раз превышающие нормированные (до 80 тнс на сжатие), примерно такие нагрузки возникают в нижнем изоляторе при установке их в колонку до 5 штук. Ни один другой полимерный изолятор, в том числе и ОСК, нельзя устанавливать в колонку. Это указывают все производители, так как в соответствии с ГОСТ Р 52082 полимерные изоляторы применяются на полное напряжение без составления их в колонки. Это связано, в частности, с распределением нагрузок на верхний фланец и жесткостью.

Высоковольтные полимерные изоляторы типа ОНШП® выпускаются серийно на основе композиционных материалов: высокопрочного стеклопластикового стержня диаметром 80 мм, защитной оболочки из кремнийорганической резины обладающей повышенной гидрофобностью и трекингостойкостью. Изолятор изготавливается в соответствии с впервые введенным в 2003 году ГОСТ Р 52082-2003 «Изоляторы полимерные опорные наружной установки на напряжение 6-220 кВ». Эти показатели и стали залогом высокой востребованности данных изделий.

Обозначение продукции:

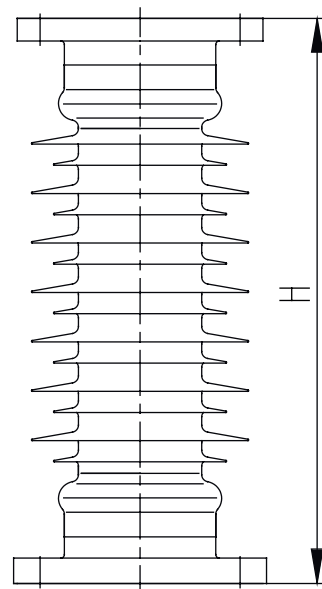
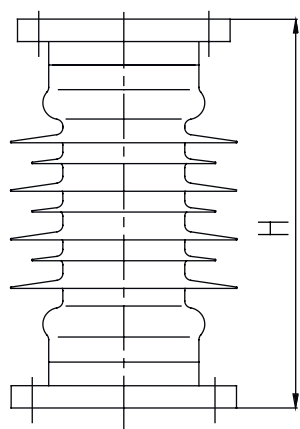
ОНШП - X - X1-X2X3



Раздел 11. Полимерные опорные изоляторы

Полимерные опорные изоляторы марки ОНШП® (на 10, 20, 35 кВ)

Общий вид полимерных опорных изоляторов ОНШП®:



Основные типы фланцев:

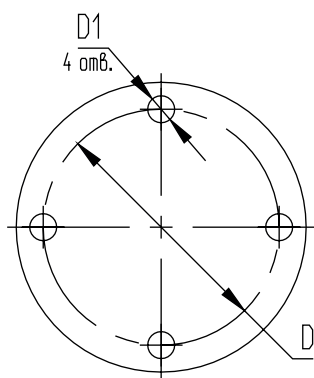


Рис. А

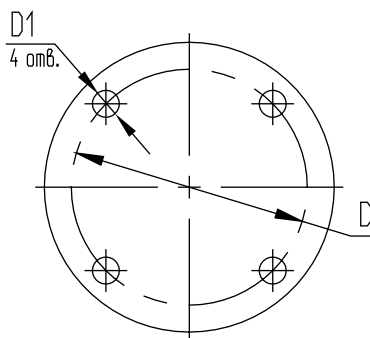


Рис. В

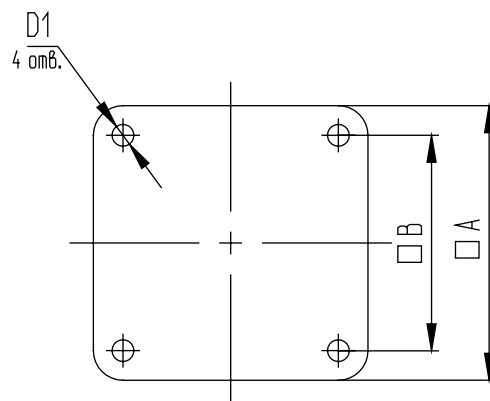
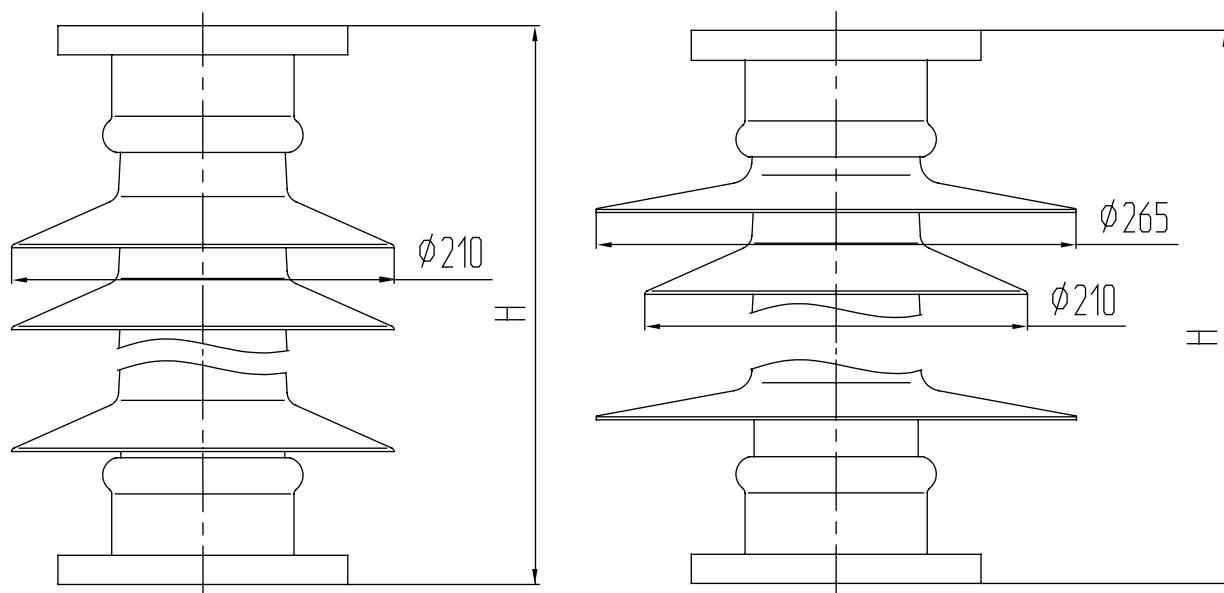


Рис. С

Полимерные опорные изоляторы марки ОНШП® (на 10, 20, 35 кВ)

Общий вид полимерных опорных изоляторов ОНШП®:



Основные типы фланцев:

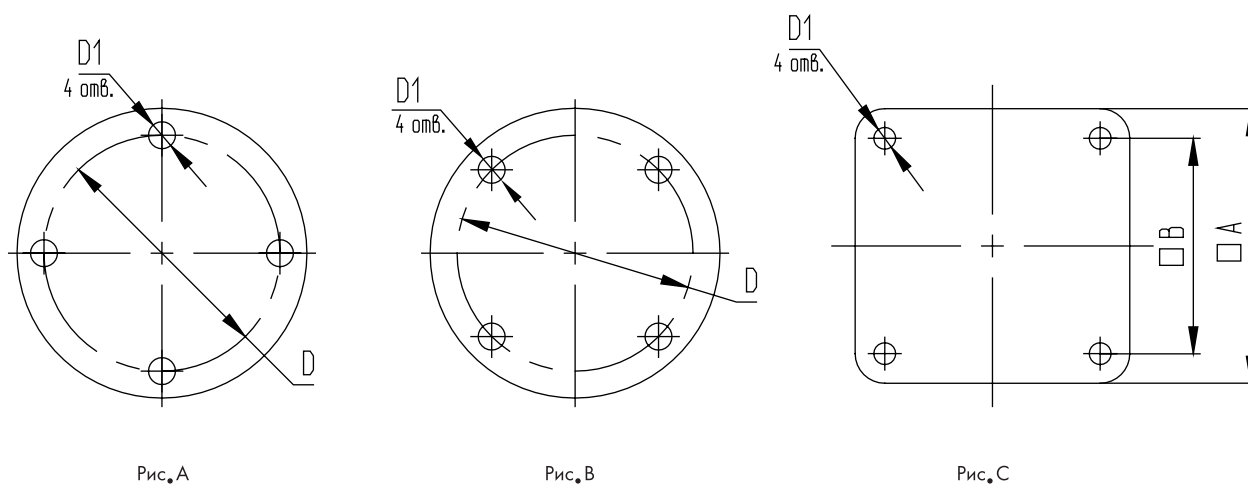


Рис. А

Рис. В

Рис. С

Раздел 11. Полимерные опорные изоляторы

Основные полимерные опорные изоляторы ОНШП®

Наименование изолятора	Строительная высота, мм	Верхний фланец					Нижний фланец					Масса, не более, кг
		Рис.	D, мм	D1, мм	A, мм	B, мм	Рис.	D, мм	D1, мм	A, мм	B, мм	
Полимерные опорные изоляторы ОНШП® на 10 кВ												
ОНШП-10-20 УХЛ1	210	A	∅120	M12	-	-	A	∅120	M12	-	-	3,6
ОНШП-10-20-01 УХЛ1	284	C	-	∅13	205	160	C	-	∅13	205	160	5,5
ОНШП-10-20-02 УХЛ1	210	A	∅120	M12	-	-	A	∅120	∅15	-	-	3,6
ОНШП-10-20-03 УХЛ1	280	C	-	M12	130	100	A	∅127	∅13	-	-	4,3
Полимерные опорные изоляторы ОНШП® на 20 кВ												
ОНШП-20-10 УХЛ1	280	A	∅140	M12	-	-	A	∅140	∅15	-	-	4,8
ОНШП-20-10-01 УХЛ1	285	A	∅140	M12	-	-	A	∅140	∅15	-	-	5,5
ОНШП-20-10-02 УХЛ1	350	A	∅140	∅15	-	-	A	∅140	∅15	-	-	5,5
ОНШП-20-10-03 УХЛ1	300	A	∅140	M12	-	-	A	∅140	∅15	-	-	6,5
ОНШП-20-10-04 УХЛ1	280	A	∅140	M12	-	-	A	∅140	∅16	-	-	6,5
ОНШП-20-10-05 УХЛ1	280	A	∅140	M16	-	-	A	∅140	∅18	-	-	6,5
ОНШП-20-10-06 УХЛ1	280	A	∅140	∅15	-	-	A	∅140	∅15	-	-	6,5
Полимерные опорные изоляторы ОНШП® на 35 кВ												
ОНШП-35-10 УХЛ1	400	A	∅140	M16	-	-	A	∅140	∅18	-	-	8,6
ОНШП-35-1000 УХЛ1	370	A	∅127	M16	-	-	A	∅127	∅18	-	-	5,6
ОНШП-35-1000-01 УХЛ1	400	A	∅140	M12	-	-	A	∅140	∅15	-	-	7,5
ОНШП-35-1000-02 УХЛ1	370	A	∅127	M16	-	-	A	∅140	∅16	-	-	7,5
ОНШП-35-1000-03 УХЛ1	370	A	∅140	M16	-	-	A	∅140	∅16	-	-	7,5
ОНШП-35-1000-04 УХЛ1	420	A	∅140	M10	-	-	A	∅140	M10	-	-	9,2
ОНШП-35-1000-07 УХЛ1	400	C	-	M12	130	100	C	-	M12	130	100	6,5
ОНШП-35-1000-08 УХЛ1	500	C	-	∅18	205	160	C	-	∅18	205	160	10,5
ОНШП-35-1000-09 УХЛ1	420	B	∅140	M12	-	-	B	∅140	M12	-	-	7,5
ОНШП-35-20 УХЛ1	400	B	∅140	M16	-	-	B	∅140	∅18	-	-	10,5

Раздел 11. Полимерные опорные изоляторы

Технические характеристики полимерных опорных изоляторов ОНШП®				
Номинальное напряжение, кВ		10	20	35
Наибольшее рабочее напряжение, кВ		12	24	40,5
Испытательное напряжение полного грозового импульса, не менее, кВ		75	125	190
50%-ное разрядное напряжение промышленной частоты в загрязненном и увлажненном состоянии, кВ		13	26	42
При удельной поверхностной проводимости слоя загрязнения, мкСм		10	10	10
Минимальная разрушающая сила на изгиб, кН, не менее		10	10	10
Минимальный разрушающий крутящий момент, не менее, кНм		2	2	2
Длина пути утечки не менее, см	на 2-ую степень загрязнения	30	62	105
	на 4-ую степень загрязнения	42	84	140

Объем приемосдаточных испытаний полимерных опорных изоляторов ОНШП®

- Комплектность
- Осмотр (внешний вид и маркировка)
- Масса, длина изоляционной части, присоединительные размеры, соответствие расположения арматуры
- Качество и толщина антикоррозионного покрытия арматуры
- Испытательная сила на изгиб (кручение) в течение 1 мин. Контроль прогиба (угла закручивания) и отсутствие пластической деформации при изгибе (кручении)
- Испытательное переменное кратковременное напряжение в сухом состоянии
- Разрушающая сила на изгиб, (кручение)
- Определение уровня частичных разрядов
- Стойкость к проникновению воды
- Стойкость к проникновению красящей жидкости
- Адгезия оболочки к изоляционному телу

Соответствуют ГОСТ Р 52082-03. Срок эксплуатации – 30 лет.

Полимерные опорные изоляторы марки ОСК

Изоляторы ОСК — предназначены для изоляции и крепления токоведущих частей в электрических аппаратах и открытых распределительных устройствах (ОРУ) электрических станций и подстанций напряжением 6-220 кВ. Изолятор изготавливается в соответствии с ГОСТ Р 52082-03 «Изоляторы полимерные опорные наружной установки на напряжение 6-220 кВ. ОТУ.»

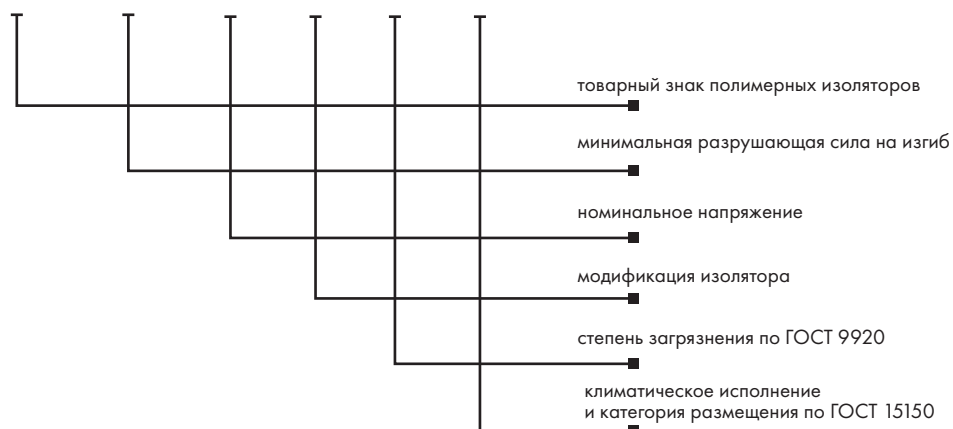
Высокая стойкость к воздействию атмосферных и промышленных загрязнений, воздействию кислот и щелочей, ультрафиолетовому облучению, трекингу, электрической эрозии, актам вандализма, ошибкам персонала.

Применение стержневых изоляторов марки ОСК на основе цельнолитого стеклопластикового стержня — это Ваша уверенность и защищенность, это Ваш шаг в будущее.

Завод имеет возможность поставки изоляторов со встроенной системой диагностики высоковольтной изоляции.

Обозначение продукции:

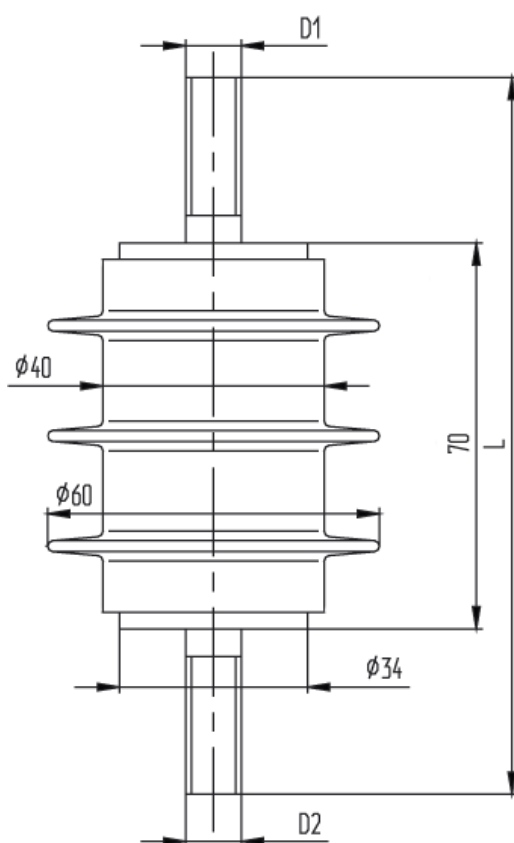
ОСК - X - X1-X2-X3 X4



Полимерные опорные изоляторы марки **ОСК** (на 6, 10, 20 кВ)

ОСК-4-6 УХЛ2

Полимерный аналог фарфоровых изоляторов
ИОР-6-2,5 УХЛ3, СА-3/6-У3



Технические характеристики

Номинальное напряжение, кВ	6
Наибольшее рабочее напряжение, кВ	7,2
Испытательное напряжение полного грозового импульса, не менее, кВ	60
50%-ное разрядное напряжение промышленной частоты в загрязненном и увлажненном состоянии, кВ	8
При удельной поверхностной проводимости слоя загрязнения, мкСм	10
Минимальная разрушающая сила на изгиб, кН, не менее	4
Минимальный разрушающий крутящий момент, не менее, кНм	2
Длина пути утечки не менее, см	15
Масса, не более, кг	0,5

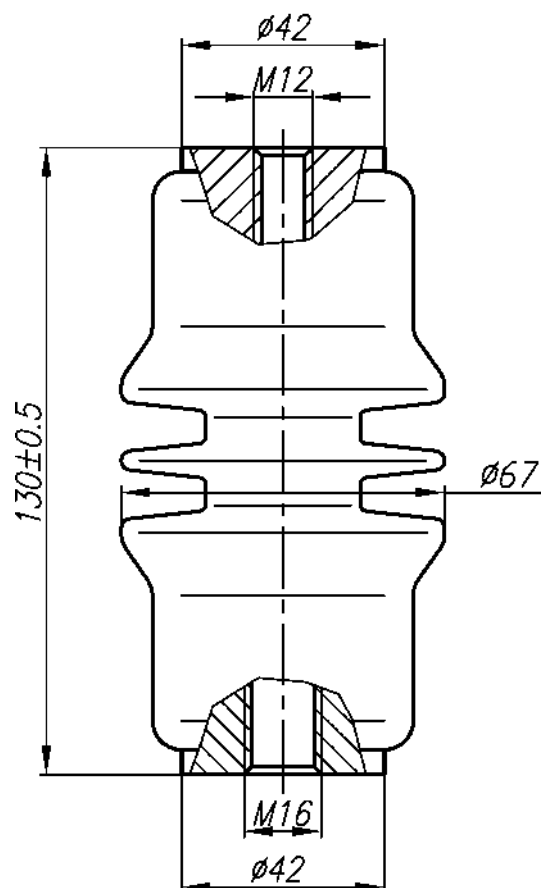
Присоединительные размеры изолятора

Обозначение изолятора	L, мм	D1	D2
ОСК-4-6-А УХЛ2	120	M8	M8
ОСК-4-6-Б УХЛ2	130	M10	M10
ОСК-4-6-В УХЛ2	140	M12	M12
ОСК-4-6-Г УХЛ2	140	M10	M10
ОСК-4-6-Д УХЛ2	156	M10	M10
ОСК-4-6-Е УХЛ2	156	M10	M12

ОСК-6-10 УХЛ2

Технические характеристики

Номинальное напряжение, кВ	10
Наибольшее рабочее напряжение, кВ	12
Испытательное напряжение полного грозового импульса, не менее, кВ	75
50%-ное разрядное напряжение промышленной частоты в загрязненном и увлажненном состоянии, кВ	13
При удельной поверхностной проводимости слоя загрязнения, мкСм	10
Минимальная разрушающая сила на изгиб, кН, не менее	6
Минимальный разрушающий крутящий момент, не менее, кНм	2
Длина пути утечки не менее, см	16
Масса, не более, кг	1,0



ОСК-8-10 УХЛ1

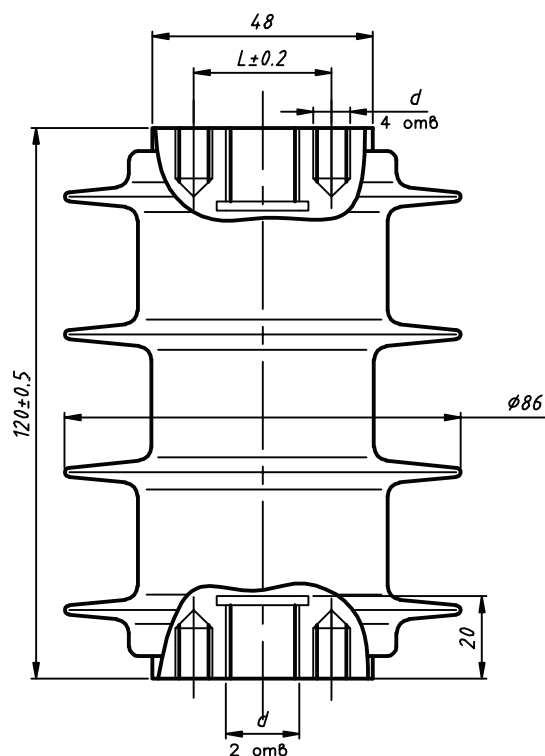
Полимерный аналог фарфоровых изоляторов
ИОР-10-7.5 УХЛ2, ИОР-10-3.75 УХЛ2,
ИОР-10-3.75 УЗ

Опорный стержневой полимерный (кремнийорганический) изолятор на напряжение 10кВ	
Наименование параметра	Ном. характеристика
Номинальное рабочее напряжение, кВ	10
Наибольшее рабочее напряжение, кВ	12
Выдерживаемое напряжение промышленной частоты в сухом состоянии, кВ, не менее	42
Выдерживаемое напряжение грозовых импульсов, кВ, не менее	75
Механическая разрушающая сила на изгиб, кН не менее	8
Механическая разрушающая сила на сжатие, кН не менее	400
Длина пути утечки, см, не менее	21
Вес, кг, не более	1,2

Присоединительные размеры изоляторов				
Наименование изолятора	Верхний фланец		Нижний фланец	
	L, мм	d, мм	L, мм	d, мм
ОСК-8-10-А01-1УХЛ1		1отв М16 30 2отв М8		1отв М16 30 2отв М8
ОСК-8-10-А01-1-1УХЛ1		1отв М16		1отв М16
ОСК-8-10-А01-2-1УХЛ1		1отв М16		30 2отв М8
ОСК-8-10-А01-3-1УХЛ1		30 2отв М8		30 2отв М8
ОСК-8-10-А01-4-1УХЛ1		1отв М16 30 2отв М8		1отв М16
ОСК-8-10-А01-5-1УХЛ1		23 2отв М10		23 2отв М10
ОСК-8-10-А01-6-1УХЛ1		1отв М16		23 2отв М10
ОСК-8-10-А01-7-1УХЛ1		1отв М12		30 2отв М8
ОСК-8-10-А01-8-1УХЛ1		1отв М12		1отв М12
ОСК-8-10-А01-9-1УХЛ1		1отв М10		23 2отв М10
ОСК-8-10-А01-10-1УХЛ1		1отв М10		2отв М12
ОСК-8-10-А01-11-1УХЛ1		1отв М10		1отв М12
ОСК-8-10-А01-001-1УХЛ1		1отв М16 30 2отв М8		1отв М16 30 2отв М8
ОСК-8-10-А01-002-1УХЛ1		1отв М16		1отв М16
ОСК-8-10-А01-003-1УХЛ1		1отв М16		30 2отв М8
ОСК-8-10-А01-004-1УХЛ1		30 2отв М8		30 2отв М8
ОСК-8-10-А01-005-1УХЛ1		1отв М16 30 2отв М8		1отв М16
ОСК-8-10-А01-006-1УХЛ1		23 2отв М10		23 2отв М10
ОСК-8-10-А01-007-1УХЛ1		1отв М16		23 2отв М10
ОСК-8-10-А01-008-1УХЛ1		1отв М12		30 2отв М8
ОСК-8-10-А01-009-1УХЛ1		1отв М12		1отв М12
ОСК-8-10-А01-010-1УХЛ1		1отв М10		23 2отв М10
ОСК-8-10-А01-011-1УХЛ1		1отв М10		2отв М12
ОСК-8-10-А01-012-1УХЛ1		1отв М10		1отв М12

Допускается замена изоляторов ОСК-8-10-А01-1-1 УХЛ1, ОСК-8-10-А01-2-1 УХЛ1, ОСК-8-10-А01-3-1 УХЛ1, ОСК-8-10-А01-4-1 УХЛ1 на изолятор ОСК-8-10-А01-1 УХЛ1

Исполнения с номерами 0** с немагнитными фланцами.

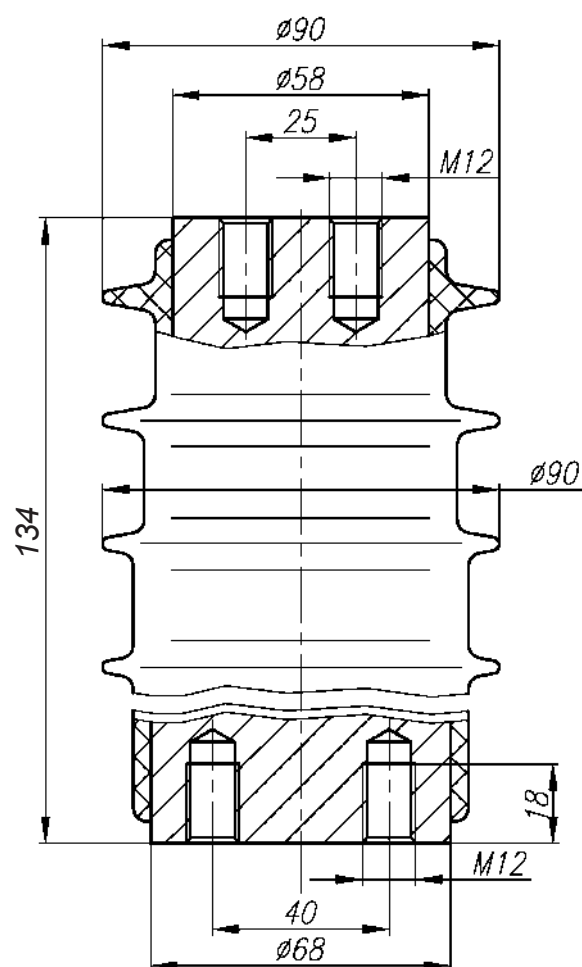


ОСК-20-10 УХЛ2

Полимерный аналог фарфоровых изоляторов
ИОР-10-20,00 УХЛ Т2

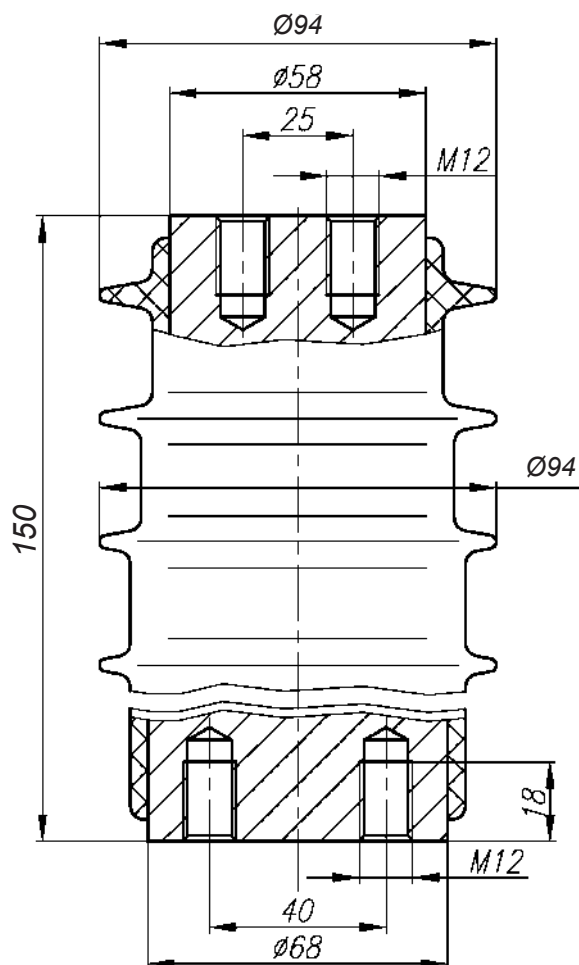
Технические характеристики

Номинальное напряжение, кВ	10
Наибольшее рабочее напряжение, кВ	12
Испытательное напряжение полного грозового импульса, не менее, кВ	75
50%-ное разрядное напряжение промышленной частоты в загрязненном и увлажненном состоянии, кВ	13
При удельной поверхностной проводимости слоя загрязнения, мкСм	10
Минимальная разрушающая сила на изгиб, кН, не менее	20
Минимальный разрушающий крутящий момент, не менее, кНм	2
Длина пути утечки не менее, см	18
Масса, не более, кг	2,8



ОСК-30-10 УХЛ1

Полимерный аналог фарфоровых изоляторов
ИОР-10-30,00 УХЛ Т2



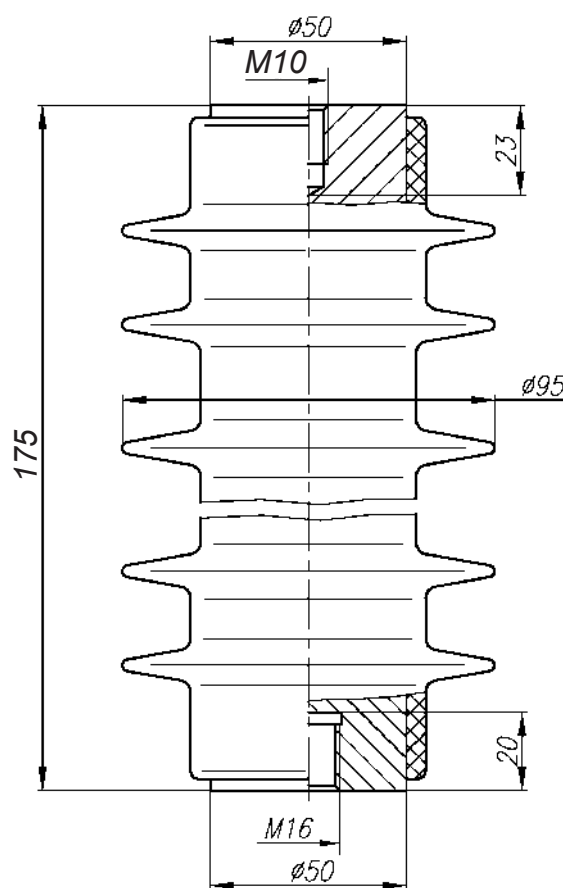
Технические характеристики

Номинальное напряжение, кВ	10
Наибольшее рабочее напряжение, кВ	12
Испытательное напряжение полного грозового импульса, не менее, кВ	75
50%-ное разрядное напряжение промышленной частоты в загрязненном и увлажненном состоянии, кВ	13
При удельной поверхностной проводимости слоя загрязнения, мкСм	10
Минимальная разрушающая сила на изгиб, кН, не менее	30
Минимальный разрушающий крутящий момент, не менее, кНм	2
Длина пути утечки не менее, см	19,5
Масса, не более, кг	2,8

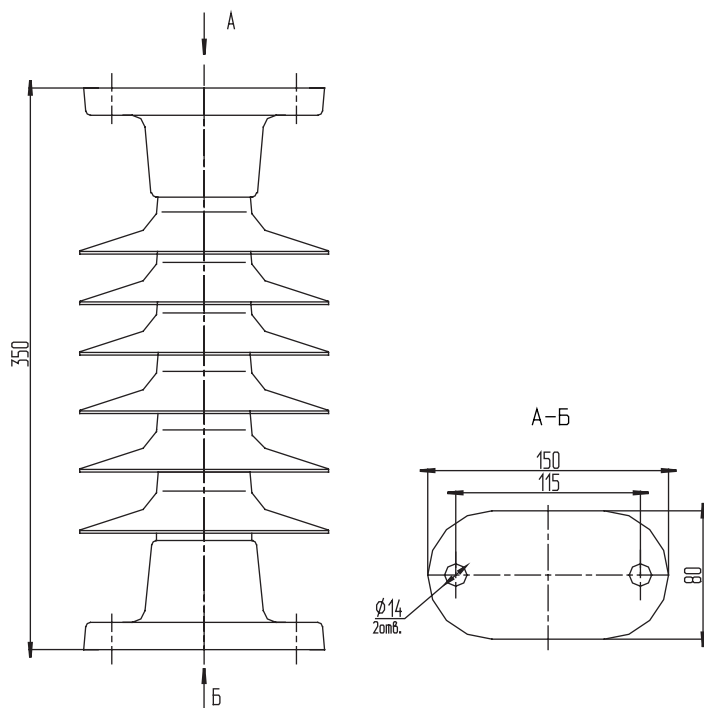
ОСК-5-20 УХЛ2

Технические характеристики

Номинальное напряжение, кВ	20
Наибольшее рабочее напряжение, кВ	24
Испытательное напряжение полного грозового импульса, не менее, кВ	125
50%-ное разрядное напряжение промышленной частоты в загрязненном и увлажненном состоянии, кВ	26
При удельной поверхностной проводимости слоя загрязнения, мкСм	10
Минимальная разрушающая сила на изгиб, кН, не менее	5
Минимальный разрушающий крутящий момент, не менее, кНм	2
Длина пути утечки не менее, см	31
Масса, не более, кг	2,5



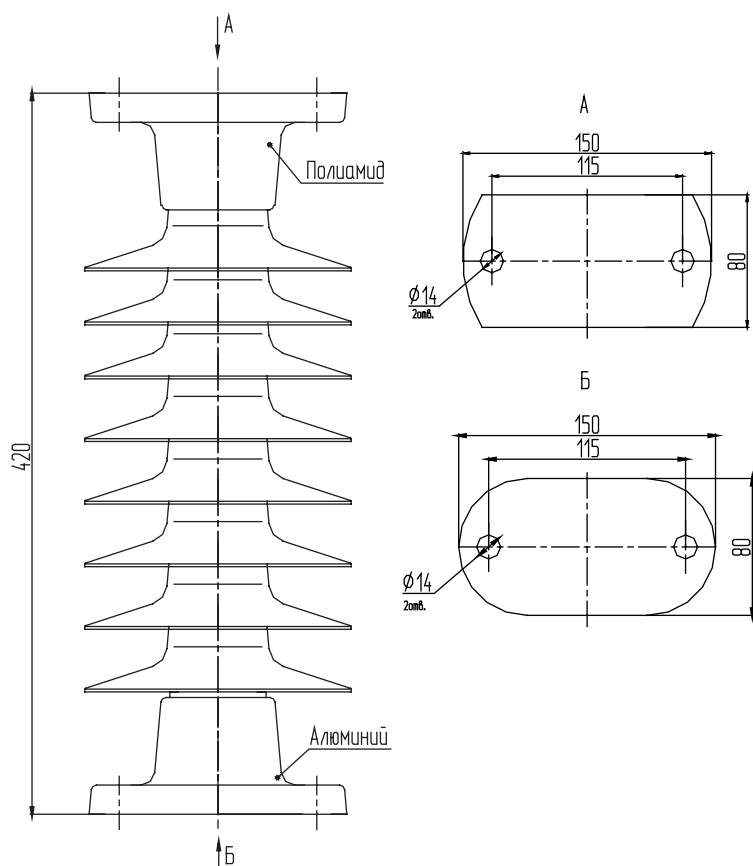
ОСК-8-20-А-3 УХЛ1



Технические характеристики

Номинальное напряжение, кВ	20
Наибольшее рабочее напряжение, кВ	24
Испытательное напряжение полного грозового импульса, не менее, кВ	125
50%-ное разрядное напряжение промышленной частоты в загрязненном и увлажненном состоянии, кВ	26
При удельной поверхностной проводимости слоя загрязнения, мкСм	10
Минимальная разрушающая сила на изгиб, кН, не менее	8
Минимальный разрушающий крутящий момент, не менее, кНхм	2
Длина пути утечки не менее, см	69
Масса, не более, кг	4

ОСК-8-20-ПА-4 УХЛ3



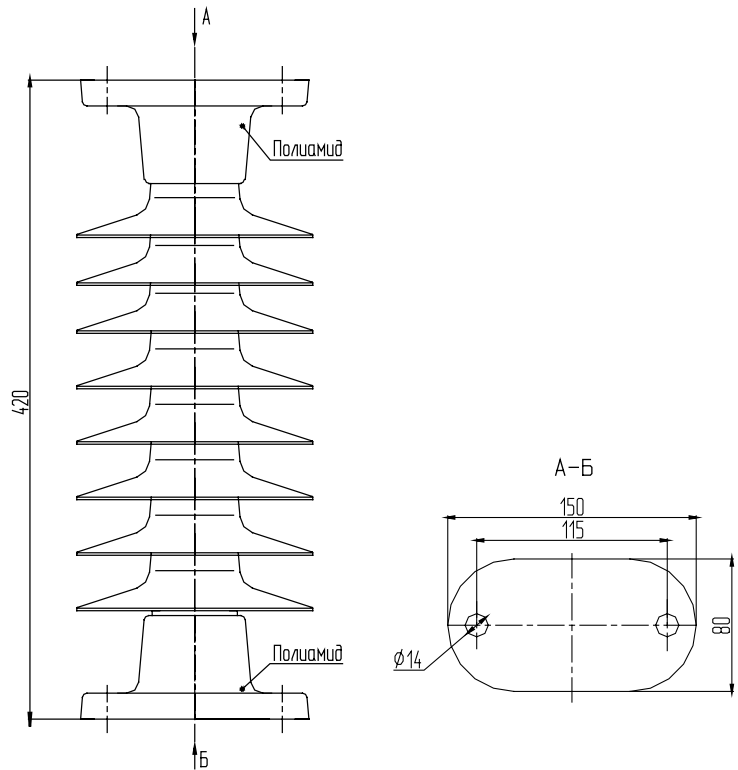
Технические характеристики

Номинальное напряжение, кВ	20
Наибольшее рабочее напряжение, кВ	24
Испытательное напряжение полного грозового импульса, не менее, кВ	125
50%-ное разрядное напряжение промышленной частоты в загрязненном и увлажненном состоянии, кВ	26
При удельной поверхностной проводимости слоя загрязнения, мкСм	10
Минимальная разрушающая сила на изгиб, кН, не менее	8
Минимальный разрушающий крутящий момент, не менее, кНхм	2
Длина пути утечки не менее, см	87
Масса, не более, кг	4,5

ОСК-2,5-20-П-4 УХЛ3

Технические характеристики

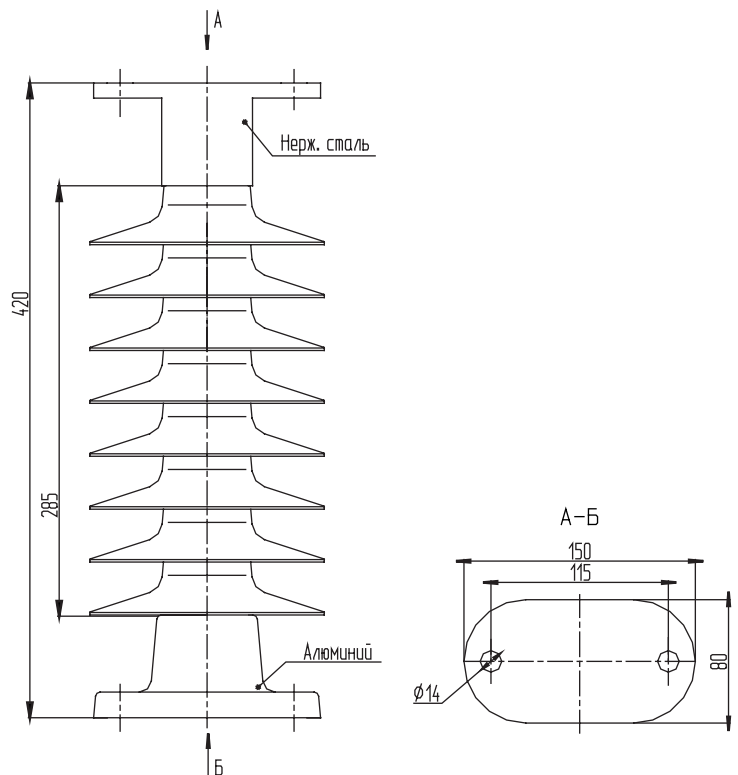
Номинальное напряжение, кВ	20
Наибольшее рабочее напряжение, кВ	24
Испытательное напряжение полного грозового импульса, не менее, кВ	125
50%-ное разрядное напряжение промышленной частоты в загрязненном и увлажненном состоянии, кВ	26
При удельной поверхностной проводимости слоя загрязнения, мкСм	10
Минимальная разрушающая сила на изгиб, кН, не менее	2,5
Минимальный разрушающий крутящий момент, не менее, кНхм	2
Длина пути утечки не менее, см	87
Масса, не более, кг	4



ОСК-2,5-20-НА-4 УХЛ1

Технические характеристики

Номинальное напряжение, кВ	20
Наибольшее рабочее напряжение, кВ	24
Испытательное напряжение полного грозового импульса, не менее, кВ	125
50%-ное разрядное напряжение промышленной частоты в загрязненном и увлажненном состоянии, кВ	26
При удельной поверхностной проводимости слоя загрязнения, мкСм	10
Минимальная разрушающая сила на изгиб, кН, не менее	2,5
Минимальный разрушающий крутящий момент, не менее, кНхм	2
Длина пути утечки не менее, см	87
Масса, не более, кг	5



Раздел 11. Полимерные опорные изоляторы

Полимерные опорные изоляторы марки ОСК (на 35, 110, 150, 220 кВ)

Общий вид полимерных опорных изоляторов ОСК:

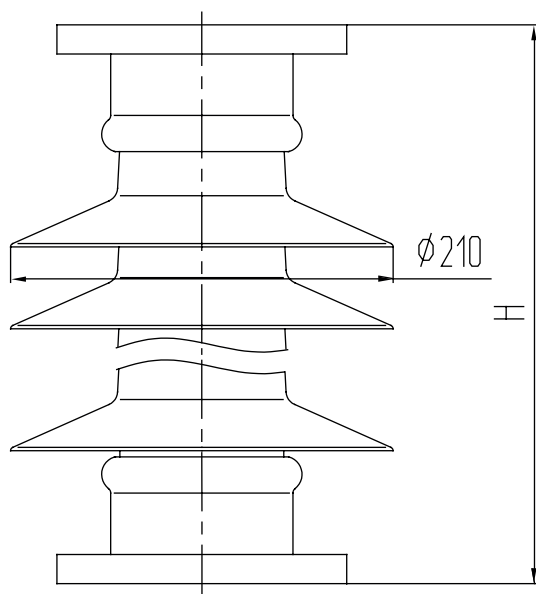


Рис. 1

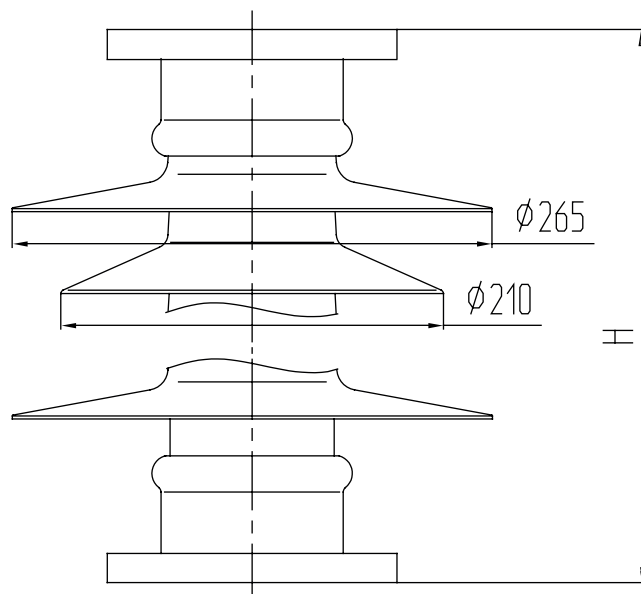


Рис. 2

Основные типы фланцев:

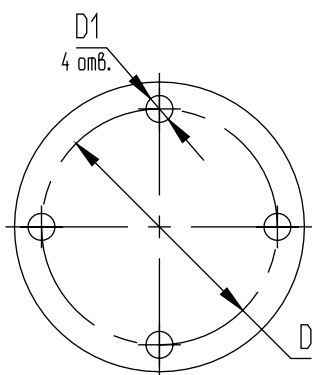


Рис. А

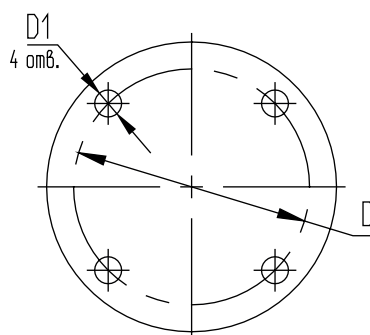


Рис. В

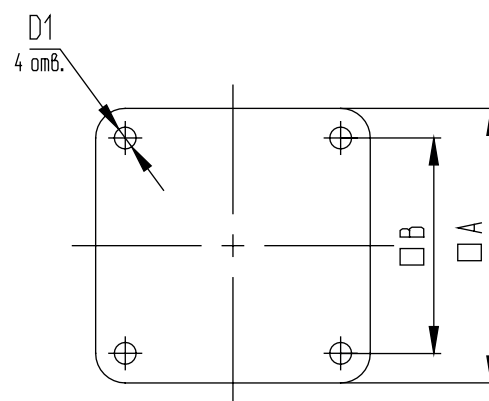


Рис. С

Раздел 11. Полимерные опорные изоляторы

Основные полимерные опорные изоляторы ОСК

Наименование изолятора	Рис.	Строительная высота, мм	Верхний фланец				Нижний фланец					
			Рис.	D, мм	D1, мм	A, мм	B, мм	Рис.	D, мм	D1, мм	A, мм	B, мм
Полимерные опорные изоляторы ОСК на 35 кВ												
ОСК-10-35-А-2 УХЛ1	1	500	С	-	Ø18	200	160	С	-	Ø18	200	160
ОСК-10-35-А-4 УХЛ1	2	500	С	-	Ø18	200	160	С	-	Ø18	200	160
ОСК-10-35-А1-2 УХЛ1	1	440	С	-	Ø18	200	160	С	-	Ø18	200	160
ОСК-10-35-А2-2 УХЛ1	1	500	А	Ø127	Ø13	-	-	А	Ø127	Ø13	-	-
ОСК-10-35-А2-4 УХЛ1	2	500	А	Ø127	Ø13	-	-	А	Ø127	Ø13	-	-
ОСК-10-35-Б-2 УХЛ1	1	400	А	Ø140	M16	-	-	А	Ø140	Ø18	-	-
ОСК-10-35-Б1-2 УХЛ1	1	400	А	Ø140	M12	-	-	А	Ø140	Ø14	-	-
ОСК-10-35-Б2-2 УХЛ1	1	400	А	Ø140	M12	-	-	А	Ø140	Ø18	-	-
ОСК-10-35-В-2 УХЛ1	1	400	А	Ø140	M12	-	-	А	Ø140	M12	-	-
ОСК-10-35-В-4 УХЛ1	2	400	А	Ø140	M12	-	-	А	Ø140	M12	-	-
ОСК-10-35-Г-2 УХЛ1	1	570	В	Ø140	M12	-	-	С	-	Ø18	200	140
ОСК-10-35-Г-4 УХЛ1	2	570	В	Ø140	M12	-	-	С	-	Ø18	200	140
ОСК-10-35-Г1-2 УХЛ1	1	485	В	Ø140	M12	-	-	С	-	Ø18	200	140
ОСК-10-35-Г1-4 УХЛ1	2	485	В	Ø140	M12	-	-	С	-	Ø18	200	140
ОСК-10-35-Г4-2 УХЛ1	1	400	В	Ø140	M12	-	-	С	-	Ø18	200	140
ОСК-10-35-Д-2 УХЛ1	1	420	С	-	M12	130	100	С	-	M12	130	100
ОСК-10-35-Д-2 УХЛ1	2	420	С	-	M12	130	100	С	-	M12	130	100
ОСК-10-35-Д1-3 УХЛ1	1	500	С	-	Ø14	130	100	С	-	Ø14	130	100
ОСК-10-35-И-2 УХЛ1	1	500	С	-	Ø14	130	100	С	-	M10	130	120
ОСК-10-35-И1-2 УХЛ1	1	440	С	-	M12	130	100	С	-	M12	130	100
ОСК-10-35-Н-2 УХЛ1	1	440	С	-	Ø13	130	100	С	-	Ø13	130	100
ОСК-10-35-Н1-2 УХЛ1	1	440	С	-	M12	130	100	С	-	Ø14	130	100
ОСК-10-35-Ш-2 УХЛ1	1	485	А	Ø140	M16	-	-	С	-	Ø13	130	90
ОСК-10-35-Ш-4 УХЛ1	2	485	А	Ø140	M16	-	-	С	-	Ø13	130	90
ОСК-10-35-Ш1-2 УХЛ1	1	440	А	Ø140	M16	-	-	С	Ø127	Ø13	-	-
ОСК-10-35-Ш1-4 УХЛ1	2	500	А	Ø140	M16	-	-	С	Ø127	Ø13	-	-
ОСК-12, 5-35-А-2 УХЛ1	1	440	А	Ø140	M12	-	-	А	Ø140	M12	-	-
ОСК-12, 5-35-А-4 УХЛ1	2	440	А	Ø140	M12	-	-	А	Ø140	M12	-	-
ОСК-12, 5-35-Б-2 УХЛ1	1	440	В	Ø127	Ø13	-	-	В	Ø127	Ø13	-	-
ОСК-12, 5-35-Б-4 УХЛ1	2	440	В	Ø127	Ø13	-	-	В	Ø127	Ø13	-	-
ОСК-12, 5-35-Б1-2 УХЛ1	1	475	В	Ø127	M12	-	-	В	Ø127	M12	-	-
ОСК-12, 5-35-Б1-4 УХЛ1	2	475	В	Ø127	M12	-	-	В	Ø127	M12	-	-
ОСК-12, 5-35-Г-2 УХЛ1	1	440	А	Ø127	M12	-	-	А	Ø127	M12	-	-
ОСК-12, 5-35-Д-2 УХЛ1	1	400	А	Ø140	M12	-	-	А	Ø140	Ø14	-	-
ОСК-12, 5-35-Е-2 УХЛ1	1	420	А	Ø140	M12	-	-	А	Ø140	M12	-	-
ОСК-20-35-А-2 УХЛ1	1	500	С	-	Ø18	-	160	С	-	Ø18	-	180
ОСК-20-35-А-4 УХЛ1	2	500	С	-	Ø18	-	160	С	-	Ø18	-	180
ОСК-20-35-А1-2 УХЛ1	1	500	С	-	Ø18	-	160	С	-	Ø18	-	160
ОСК-20-35-А1-4 УХЛ1	2	500	С	-	M18	-	160	С	-	M18	-	180
ОСК-20-35-Б-2 УХЛ1	1	400	А	Ø140	M16	-	-	А	Ø140	M16	-	-
ОСК-20-35-Б-4 УХЛ1	2	400	А	Ø140	M16	-	-	А	Ø140	M16	-	-
ОСК-20-35-Б1-2 УХЛ1	1	400	А	Ø140	M12	-	-	А	Ø140	M12	-	-

Раздел 11. Полимерные опорные изоляторы

Основные полимерные опорные изоляторы ОСК

Наименование изолятора	Рис.	Строительная высота, мм	Верхний фланец				Нижний фланец					
			Рис.	D, мм	D1, мм	A, мм	B, мм	Рис.	D, мм	D1, мм	A, мм	B, мм
Полимерные опорные изоляторы ОСК на 35 кВ												
ОСК-20-35-В1-2 УХЛ1	1	560	A	Ø127	M12	-	-	A	Ø127	M12	-	-
ОСК-20-35-В1-4 УХЛ1	2	400	A	Ø140	M16	-	-	A	Ø140	Ø18	-	-
ОСК-20-35-С-3 УХЛ1	1	400	C	-	M12	130	99	C	-	M12	130	99
Полимерные опорные изоляторы ОСК на 110 кВ												
ОСК-6-110-А-2 УХЛ1	1	1050	B	Ø127	M16	-	-	A	Ø178	Ø18	-	-
ОСК-6-110-А-4 УХЛ1	2	1050	B	Ø127	M16	-	-	A	Ø178	Ø18	-	-
ОСК-6-110-А1-4 УХЛ1	2	1050	C	-	M12	150	120	C	-	Ø18	204	160
ОСК-6-110-Б-2 УХЛ1	1	1050	C	-	M12	150	120	C	-	Ø18	204	160
ОСК-6-110-Б-4 УХЛ1	2	1050	C	-	M12	150	120	C	-	Ø18	204	160
ОСК-6-110-В-2 УХЛ1	1	1100	C	-	Ø18	204	160	C	-	Ø18	204	160
ОСК-6-110-В-4 УХЛ1	2	1100	C	-	Ø18	204	160	C	-	Ø18	204	160
ОСК-6-110-Г-2 УХЛ1	1	1050	C	-	M15	130	100	C	-	Ø14	204	160
ОСК-6-110-Г-4 УХЛ1	2	1050	C	-	M15	130	100	C	-	Ø14	204	160
ОСК-10-110-А-2 УХЛ1	1	1050	A	Ø127	M16	-	-	A	Ø178	Ø18	-	-
ОСК-10-110-А1-2 УХЛ1	1	1050	A	Ø127	M12	-	-	A	Ø178	Ø18	-	-
ОСК-10-110-Б-2 УХЛ1	1	1050	C	-	M12	150	120	C	-	Ø18	204	160
ОСК-10-110-Б1-2 УХЛ1	1	1050	C	-	Ø10	150	120	C	-	Ø18	204	160
ОСК-10-110-Б1-4 УХЛ1	2	1050	C	-	Ø10	150	120	C	-	Ø18	204	160
ОСК-10-110-Б2-2 УХЛ1	1	1050	C	-	Ø18	150	120	C	-	Ø18	204	160
ОСК-10-110-Б2-4 УХЛ1	2	1050	C	-	Ø10	150	120	C	-	Ø18	204	160
ОСК-10-110-Б03-2 УХЛ1	1	1050	C	-	M12	150	120	C	-	Ø18	204	160
ОСК-10-110-В-2 УХЛ1	1	1100	C	-	Ø18	204	160	C	-	Ø18	204	160
ОСК-10-110-В1-2 УХЛ1	1	1050	C	-	Ø18	204	160	C	-	Ø18	204	160
ОСК-10-110-В1-4 УХЛ1	2	1050	C	-	Ø18	204	160	C	-	Ø18	204	160
ОСК-10-110-В2-2 УХЛ1	1	1100	C	-	Ø10	130	100	C	-	Ø18	204	160
ОСК-10-110-В3-2 УХЛ1	1	1100	C	-	Ø18	130	100	C	-	Ø18	204	160
ОСК-10-110-В4-2 УХЛ1	1	1050	C	-	Ø10	130	100	C	-	Ø12	204	160
ОСК-10-110-В5-2 УХЛ1	1	1100	A	Ø127	M16	-	-	A	Ø178	Ø18	-	-
ОСК-10-110-В6-2 УХЛ1	1	1050	C	-	M18	204	160	C	-	Ø18	204	160
ОСК-10-110-В7-2 УХЛ1	1	1100	C	-	M12	130	100	C	-	M18	204	160
ОСК-10-110-В8-2 УХЛ1	1	1050	C	-	M12	130	100	C	-	M12	204	160
ОСК-10-110-Г-3 УХЛ1	1	1220	A	Ø127	M16	-	-	A	Ø200	Ø18	-	-
ОСК-10-110-Г-4 УХЛ1	2	1220	A	Ø127	M16	-	-	A	Ø200	Ø18	-	-
ОСК-10-110-Г1-2 УХЛ1	1	1220	A	Ø127	M12	-	-	A	Ø178	Ø18	-	-
ОСК-10-110-Г1-4 УХЛ1	2	1220	A	Ø127	M12	-	-	A	Ø178	Ø18	-	-
ОСК-10-110-Г2-2 УХЛ1	1	1220	B	Ø127	M16	-	-	C	-	Ø18	200	160
ОСК-10-110-Г2-4 УХЛ1	2	1220	B	Ø127	M16	-	-	C	-	Ø18	200	160
ОСК-10-110-Г3-3 УХЛ1	1	1220	C	-	Ø18	204	160	C	-	Ø18	204	160
ОСК-10-110-Г5-2 УХЛ1	1	1220	A	Ø127	M16	-	-	A	Ø178	Ø16	-	-
ОСК-10-110-Г8-3 УХЛ1	1	1220	C	-	Ø16	130	90	A	Ø200	Ø18	-	-

Раздел 11. Полимерные опорные изоляторы

Наименование изолятора	Рис.	Строительная высота, мм	Верхний фланец				Нижний фланец					
			Рис.	D, мм	D1, мм	A, мм	B, мм	Рис.	D, мм	D1, мм	A, мм	B, мм
ОСК-10-110-Д-2 УХЛ1	1	1050	С	-	M10	130	100	С	-	Ø18	204	160
ОСК-10-110-Д-4 УХЛ1	2	1050	С	-	M10	130	100	С	-	Ø18	204	160
ОСК-10-110-Д1-2 УХЛ1	1	1050	С	-	Ø12	130	100	С	-	Ø18	204	160
ОСК-10-110-Д1-4 УХЛ1	2	1050	С	-	Ø12	130	100	С	-	Ø18	204	160
ОСК-10-110-Д2-2 УХЛ1	1	1050	С	-	M12	130	100	С	-	Ø18	204	160
ОСК-10-110-Д2-4 УХЛ1	2	1050	С	-	M12	130	100	С	-	Ø18	204	160
ОСК-10-110-Д3-2 УХЛ1	1	1050	С	-	Ø18	130	100	С	-	Ø18	204	160
ОСК-10-110-Д7-3 УХЛ1	1	1200	А	Ø140	M12	-	-	А	Ø140	Ø16	-	-
ОСК-10-110-Е-2 УХЛ1	1	1220	А	Ø140	M16	-	-	А	Ø225	Ø20	-	-
ОСК-10-110-Е-4 УХЛ1	2	1220	А	Ø140	M16	-	-	А	Ø225	Ø20	-	-
ОСК-10-110-Ж-2 УХЛ1	1	1350	А	Ø140	M16	-	-	А	Ø140	M16	-	-
ОСК-10-110-Ж-4 УХЛ1	2	1350	А	Ø140	M16	-	-	А	Ø140	M16	-	-
ОСК-10-110-Ж1-2 УХЛ1	1	1100	А	Ø140	M16	-	-	А	Ø140	M16	-	-
ОСК-10-110-3-2 УХЛ1	1	1020	В	Ø140	M16	-	-	А	Ø140	M18	-	-
ОСК-10-110-3-4 УХЛ1	2	1020	В	Ø140	M16	-	-	А	Ø140	M18	-	-
ОСК-10-110-32-2 УХЛ1	1	1020	А	Ø127	M16	-	-	А	Ø127	M16	-	-
ОСК-10-110-32-4 УХЛ1	1	1020	А	Ø127	M16	-	-	А	Ø127	M16	-	-
ОСК-10-110-И-2 УХЛ1	1	1100	В	Ø140	M16	-	-	С	-	Ø18	204	160
ОСК-10-110-И-4 УХЛ1	2	1100	В	Ø140	M16	-	-	С	-	Ø18	204	160
ОСК-10-110-И1-3 УХЛ1	1	1100	С	-	M12	130	100	С	-	M18	204	160
ОСК-10-110-К-4 УХЛ1	2	1220	В	Ø140	M16	-	-	А	Ø178	Ø18	-	-
ОСК-10-110-К1-4 УХЛ1	2	1220	А	Ø127	M12	-	-	А	Ø178	Ø18	-	-
ОСК-10-110-Л-2 УХЛ1	1	1050	В	Ø140	M10	-	-	С	-	Ø18	204	160
ОСК-10-110-М-2 УХЛ1	1	1020	А	Ø178	Ø18	-	-	А	Ø178	Ø18	-	-
ОСК-10-110-Н-2 УХЛ1	1	1220	А	Ø127	M16	-	-	А	Ø225	Ø14	-	-
ОСК-10-110-Н1-2 УХЛ1	1	1220	А	Ø127	M16	-	-	А	Ø254	Ø18	-	-
ОСК-10-110-П1-2 УХЛ1	1	1220	В	Ø140	M16	-	-	В	Ø140	M16	-	-
ОСК-10-110-С1-2 УХЛ1	1	1130	С	-	Ø18	220	130	С	-	Ø18	220	130
ОСК-12, 5-110-А-2 УХЛ1	1	1100	С	-	Ø18	204	160	С	-	Ø18	220	180
ОСК-12, 5-110-А-4 УХЛ1	1	1100	С	-	Ø18	204	160	С	-	Ø18	220	180
ОСК-12, 5-110-Б-2 УХЛ1	1	1050	С	-	M12	130	100	С	-	Ø18	204	160
ОСК-12, 5-110-В-2 УХЛ1	1	1220	С	-	M12	130	100	С	-	Ø18	204	160
ОСК-12, 5-110-В-4 УХЛ1	1	1220	С	-	M12	130	100	С	-	Ø18	204	160
ОСК-12, 5-110-В1-4 УХЛ1	1	1100	С	-	M12	150	120	С	-	Ø18	204	160
ОСК-12, 5-110-В2-2 УХЛ1	1	1220	С	-	Ø18	204	160	С	-	Ø18	204	160
ОСК-12, 5-110-В06-1 УХЛ1	1	1100	С	-	Ø18	204	160	С	-	Ø18	204	160
ОСК-12, 5-110-В06-2 УХЛ1	1	1100	С	-	Ø18	204	160	С	-	Ø20	204	180
ОСК-12, 5-110-Г-2 УХЛ1	1	1100	С	-	Ø18	204	160	С	-	Ø18	204	160
ОСК-12, 5-110-Г-3 УХЛ1	1	1220	С	-	Ø18	204	160	С	-	Ø18	204	160
ОСК-12, 5-110-Г1-2 УХЛ1	1	1050	А	Ø127	M16	-	-	А	Ø178	Ø18	-	-
ОСК-20-110-А-2 УХЛ1	1	1220	А	Ø127	M16	-	-	А	Ø200	Ø18	-	-
ОСК-20-110-А-4 УХЛ1	2	1220	А	Ø127	M16	-	-	А	Ø200	Ø18	-	-
ОСК-20-110-Б-2 УХЛ1	1	1220	А	Ø127	M16	-	-	А	Ø178	Ø18	-	-
ОСК-20-110-Б-4 УХЛ1	2	1220	А	Ø127	M16	-	-	А	Ø178	Ø18	-	-

Раздел 11. Полимерные опорные изоляторы

Наименование изолятора	Рис.	Строительная высота, мм	Верхний фланец				Нижний фланец					
			Рис.	D, мм	D1, мм	A, мм	B, мм	Рис.	D, мм	D1, мм	A, мм	B, мм
ОСК-20-110-В-2 УХЛ1	1	1220	A	Ø160	M16	-	-	C	-	Ø18	220	180
ОСК-20-110-В-4 УХЛ1	2	1220	A	Ø160	M16	-	-	C	-	Ø18	220	180
ОСК-20-110-Г-2 УХЛ1	1	1100	C	-	Ø18	220	180	C	-	Ø20	234	194
ОСК-20-110-Г1-2 УХЛ1	1	1100	C	-	M16	234	194	C	-	M20	234	194
ОСК-20-110-Г2-2 УХЛ1	1	1100	C	-	Ø18	180	160	C	-	Ø18	220	180
ОСК-20-110-Д-2 УХЛ1	1	1220	A	Ø178	Ø18	-	-	A	Ø140	M16	-	-
ОСК-20-110-Д-4 УХЛ1	2	1220	A	Ø178	Ø18	-	-	A	Ø140	M16	-	-
ОСК-20-110-Д1-2 УХЛ1	1	1220	A	Ø140	M16	-	-	A	Ø140	M18	-	-
ОСК-20-110-Д1-4 УХЛ1	2	1220	A	Ø140	M16	-	-	A	Ø140	M18	-	-
ОСК-20-110-Д2-2 УХЛ1	1	1220	A	Ø140	M16	-	-	A	Ø140	Ø18	-	-
ОСК-20-110-Д2-4 УХЛ1	2	1220	A	Ø140	M16	-	-	A	Ø140	Ø18	-	-
ОСК-30-110-А-2 УХЛ1	1	1050	C	-	M16	180	160	C	-	Ø18	220	180
ОСК-30-110-А1-2 УХЛ1	1	1050	C	-	Ø18	180	160	C	-	Ø18	220	180
Полимерные опорные изоляторы ОСК на 150 кВ												
ОСК-10-150-А-2 УХЛ1	1	1650	C	-	M12	150	120	C	-	Ø18	204	160
ОСК-10-150-А-4 УХЛ1	2	1650	C	-	M12	150	120	C	-	Ø18	204	160
ОСК-10-150-Б-2 УХЛ1	1	1560	C	-	Ø18	180	160	C	-	Ø18	204	160
ОСК-10-150-Б-4УХЛ1	2	1560	C	-	Ø18	180	160	C	-	Ø18	204	160
ОСК-10-150-В-2 УХЛ1	1	1560	C	-	Ø18	180	160	C	-	Ø18	220	180
ОСК-10-150-В-4 УХЛ1	2	1560	C	-	Ø18	180	160	C	-	Ø18	220	180
ОСК-10-150-Г-2 УХЛ1	1	1600	C	-	Ø18	180	160	C	-	Ø18	204	160
ОСК-10-150-Г-4 УХЛ1	2	1600	C	-	Ø18	180	160	C	-	Ø18	204	160
ОСК-10-150-Д-2 УХЛ1	1	1550	C	-	M12	130	100	C	-	Ø18	204	160
ОСК-10-150-Д-4 УХЛ1	2	1550	C	-	M12	130	100	C	-	Ø18	204	160
ОСК-10-150-Д1-2 УХЛ1	1	1500	A	Ø127	M16	-	-	A	Ø254	Ø18x8	-	-
ОСК-10-150-Д2-2 УХЛ1	1	1500	A	Ø127	M16	-	-	A	Ø225	Ø18	-	-
ОСК-10-150-Е-2 УХЛ1	1	1600	C	-	Ø12	180	160	C	-	Ø18	220	180
ОСК-12,5-150-А-2 УХЛ1	1	1600	A	Ø127	M16	-	-	A	Ø225	Ø18	-	-
ОСК-12,5-150-А-4 УХЛ1	2	1600	A	Ø127	M16	-	-	A	Ø225	Ø18	-	-
ОСК-12,5-150-Б-2 УХЛ1	1	1600	C	-	Ø18	180	160	C	-	Ø18	220	180
ОСК-12,5-150-Б-4 УХЛ1	2	1600	C	-	Ø18	180	160	C	-	Ø18	220	180
ОСК-12,5-150-В-2 УХЛ1	1	1600	C	-	Ø18	180	160	C	-	Ø18	220	180
ОСК-12,5-150-В-4 УХЛ1	2	1600	C	-	Ø18	180	160	C	-	Ø18	220	180
ОСК-12,5-150-Г-2 УХЛ1	1	1600	A	Ø140	M12	-	-	C	-	Ø18	204	160
ОСК-12,5-150-Г-4 УХЛ1	2	1600	A	Ø140	M12	-	-	C	-	Ø18	204	160
ОСК-12,5-150-Д-2 УХЛ1	1	1600	A	Ø140	M12	-	-	C	-	Ø18	220	180
ОСК-12,5-150-Д-4 УХЛ1	2	1600	A	Ø140	M12	-	-	C	-	Ø18	220	180
ОСК-12,5-150-Д1-2 УХЛ1	1	1600	A	Ø140	M16	-	-	A	Ø140	Ø16	-	-
Полимерные опорные изоляторы ОСК на 220 кВ												
ОСК-8-220-А-4 УХЛ1	2	2100	A	Ø127	M16	-	-	A	Ø225	Ø18	-	-
ОСК-8-220-Б-2 УХЛ1	1	2100	C	-	Ø18	180	160	C	-	Ø18	220	180
ОСК-8-220-Б-4 УХЛ1	2	2200	C	-	Ø18	180	160	C	-	Ø18	220	180

Раздел 11. Полимерные опорные изоляторы

Наименование изолятора	Рис.	Строительная высота, мм	Верхний фланец					Нижний фланец				
			Рис.	D, мм	D1, мм	A, мм	B, мм	Рис.	D, мм	D1, мм	A, мм	B, мм
ОСК-8-220-Б1-2 УХЛ1	1	2200	С	-	Ø18	200	160	С	-	Ø18	220	160
ОСК-8-220-Б2-2 УХЛ1	1	2100	С	-	Ø18	200	160	С	-	Ø18	220	160
ОСК-8-220-В-4 УХЛ1	2	2300	А	Ø127	M16	-	-	А	Ø254	Ø18	-	-
ОСК-8-220-В2-2 УХЛ1	1	2300	А	-	Ø18	180	160	С	-	Ø18	220	180
ОСК-8-220-В3-2 УХЛ1	1	2300	А	Ø127	M16	-	-	А	Ø200	Ø18	-	-
ОСК-8-220-Д-4 УХЛ1	2	2200	А	Ø140	M16	-	-	А	-	Ø18	204	160
ОСК-8-220-И-2 УХЛ1	1	2100	С	-	M10	130	100	С	-	Ø20	204	160
ОСК-8-220-И1-2 УХЛ1	1	2100	С	-	M12	130	97	С	-	Ø18	204	160
ОСК-8-220-И-3 УХЛ1	1	2100	С	-	Ø18	130	100	С	-	Ø18	204	160
ОСК-8-220-И4-2 УХЛ1	1	2100	С	-	Ø12	130	100	С	-	Ø18	204	160
ОСК-8-220-К-2 УХЛ1	1	2200	С	-	Ø18	220	180	С	-	Ø20	220	194
ОСК-10-220-А-3 УХЛ1	1	2100	А	Ø127	M16	-	-	А	Ø300	Ø18	-	-
ОСК-10-220-Б-2 УХЛ1	1	2100	С	-	Ø18	200	160	С	-	Ø18	200	180
ОСК-10-220-И-2 УХЛ1	1	2100	С	-	Ø18	200	160	С	Ø254	Ø18x8	-	-
ОСК-10-220-Л-4 УХЛ1	2	2200	А	Ø127	M16	-	-	А	Ø300	Ø18	-	-
ОСК-20-220-А-2 УХЛ1	1	2000	А	Ø140	M16	-	-	С	-	Ø18	204	160

Технические характеристики полимерных опорных изоляторов ОСК						
Номинальное напряжение, кВ	35	110	150	220	330	
Наибольшее рабочее напряжение, кВ	40,5	126	172	252	363	
Испытательное напряжение полного грозового импульса, не менее, кВ	190	450	650	950	1175	
50%-ное разрядное напряжение промышленной частоты в загрязненном и увлажненном состоянии, кВ	42	110	150	220	315	
При удельной поверхностной проводимости слоя загрязнения, мкСм	10	10	10	10	30	
Минимальная разрушающая сила на изгиб, кН, не менее	см. таблицу					
Минимальный разрушающий крутящий момент, не менее, кНм	2	2	2	2	2	
Длина пути утечки не менее, см	на 2-ую степень загрязнения	105	280	390	570	920
	на 4-ую степень загрязнения	140	390	535	790	1120

Объем приемосдаточных испытаний полимерных опорных изоляторов ОСК

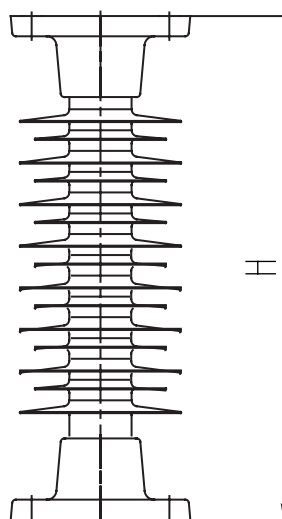
- Комплектность
- Осмотр (внешний вид и маркировка)
- Масса, длина изоляционной части, соединительные размеры, соответствие расположения арматуры
- Качество и толщина антикоррозионного покрытия арматуры
- Испытательная сила на изгиб (кручение) в течение 1 мин. Контроль прогиба (угла закручивания) и отсутствие пластической деформации при изгибе (кручении)
- Испытательное переменное кратковременное напряжение в сухом состоянии
- Разрушающая сила на изгиб, (кручение)
- Определение уровня частичных разрядов
- Стойкость к проникновению воды
- Стойкость к проникновению красящей жидкости
- Адгезия оболочки к изоляционному телу

Соответствуют ГОСТ Р 52082-03. Срок эксплуатации – 30 лет.

Раздел 11. Полимерные опорные изоляторы

Полимерные опорные изоляторы марки ОСК на 35 кВ

Общий вид полимерных опорных изоляторов ОСК:



Основные типы фланцев:

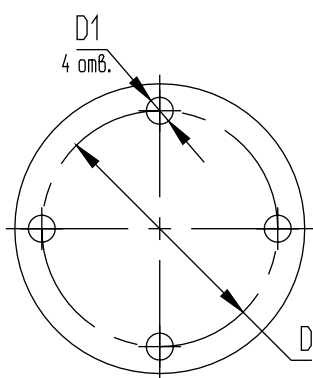


Рис. А

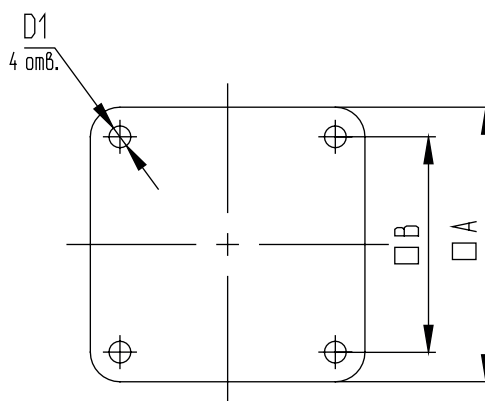


Рис. В

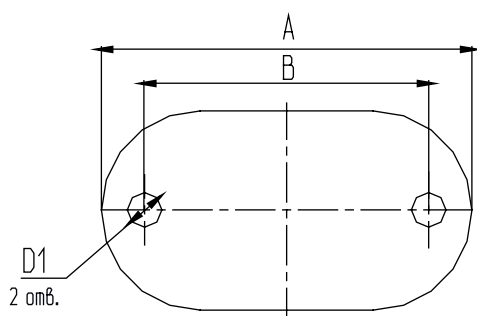
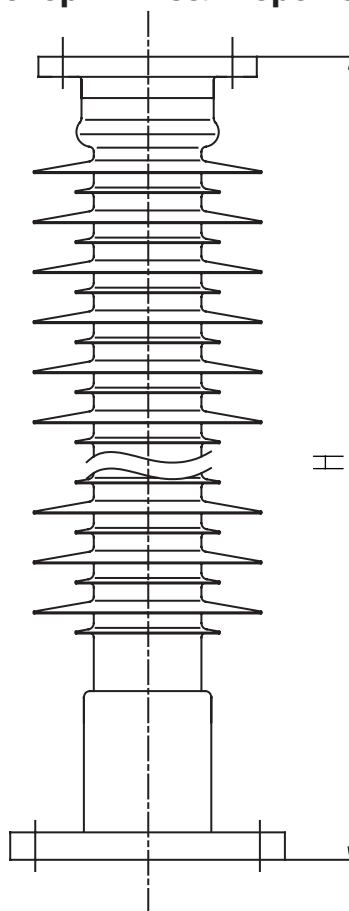


Рис. D

АО «АИЗ» имеет возможность изготавливать полимерные опорные изоляторы с нестандартными присоединительными размерами и строительной высотой по желанию заказчика.

Полимерные опорные изоляторы марки ОСК на 110 кВ

Общий вид полимерных опорных изоляторов ОСК:



Основные типы фланцев:

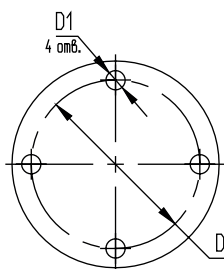


Рис. А

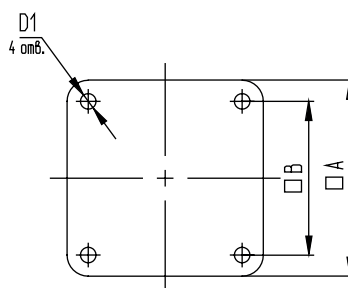


Рис. В

АО «АИЗ» имеет возможность изготавливать полимерные опорные изоляторы с нестандартными присоединительными размерами и строительной высотой по желанию заказчика.

Современные стеклянные изоляторы

Линейный штыревой изолятор на 10 кВ

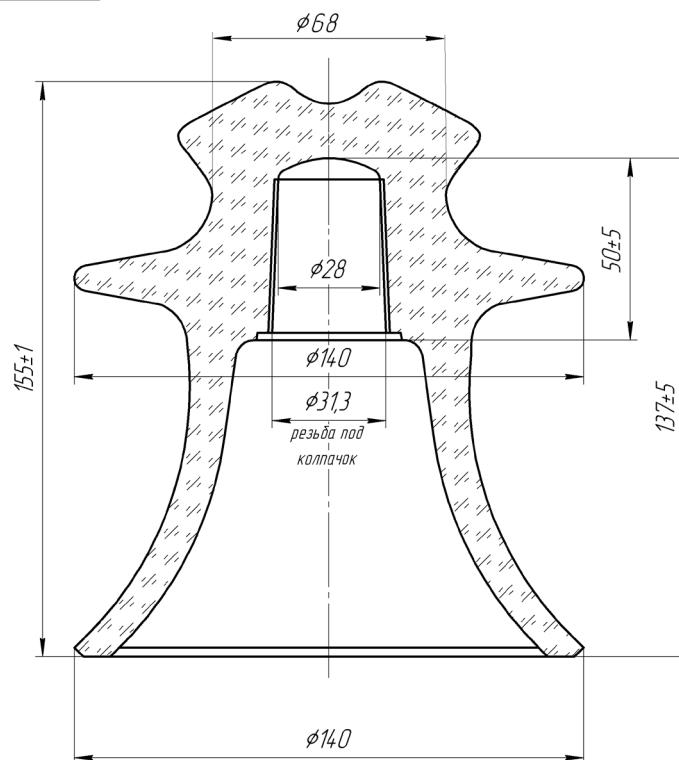
ШС-10Д УХЛ1

Условные обозначения:

- Ш** – штыревой,
- С** – стеклянный,
- 10** – номинальное напряжение, кВ,
- Д** – модификация изолятора,
- УХЛ1** – климатическое исполнение и категория размещения по ГОСТ 15150-69.

Технические характеристики:

Номинальное напряжение, кВ	10
Нормированная механическая разрушающая сила при изгибе, не менее, кН	12,5
Выдерживаемое напряжение, не менее, кВ:	
- пробивное	80
- импульсное электрическое	75
- частотой 50 Гц в сухом состоянии	42
- частотой 50 Гц под дождем	28
Длина пути утечки, не менее, мм	280
Габаритные размеры, мм:	
высота	155
диаметр изоляционной детали	140
Масса, не более, кг	1,8



Область применения:

Изоляторы предназначены для изоляции и крепления неизолированных проводов на ВЛ электропередачи и в РУ электростанций и подстанций переменного тока напряжением 6 - 10 кВ частотой до 100 Гц.

Изолятор крепится на штыре или крюке с помощью полиэтиленового колпачка.

Применение стеклянных штыревых изоляторов ШС-10Д в сравнении с фарфоровыми штыревыми изоляторами ШФ-10Г обеспечивает следующие преимущества:

- отсутствие скрытых дефектов внутри изоляционного тела и внутренних напряжений;
- стабильные электроизоляционные свойства, отсутствие эффекта старения;
- простота идентификации выхода изолятора из строя;
- исключение потерь электроэнергии из-за скрытых утечек на землю;
- малый вес и значительная экономия средств при транспортировке, монтаже и замене.

Изоляторы изготавливаются в соответствии с требованиями ГОСТ 1232-82, ГОСТ 18328-73 и ТУ 3493-014-84716711-2009.

Срок службы изолятора – 30 лет.

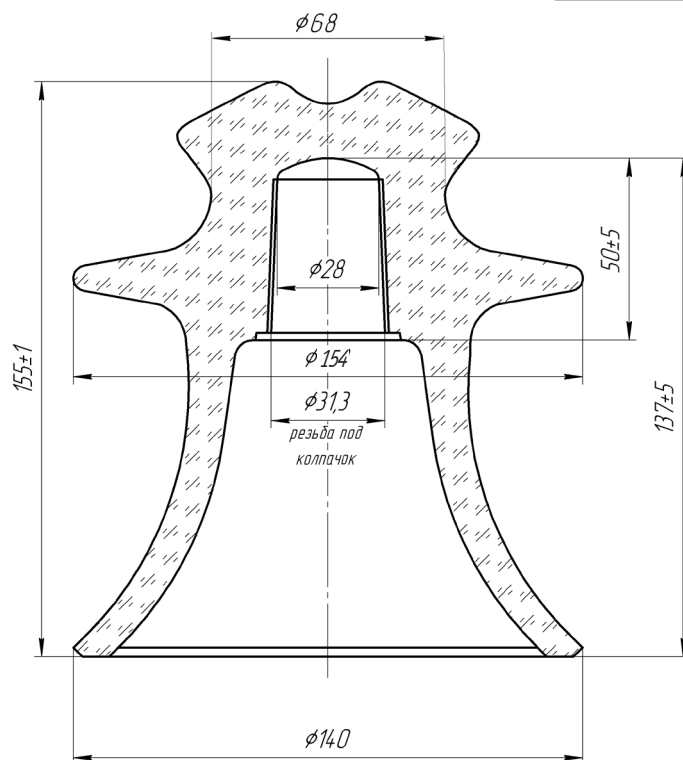
Гарантийный срок – 5 лет со дня ввода в эксплуатацию.

Комплектность поставки:

- изоляторы в количестве согласно заказу;
- упаковка (тара), обеспечивающая сохранность продукции при транспортировке и хранении;
- технический паспорт;
- сертификат качества;
- руководство по монтажу.

Линейный штыревой изолятор на 10 кВ

ШОС-10 УХЛ1



Условные обозначения:

ШОС – марка изолятора,
10 – номинальное напряжение, кВ,
УХЛ1 – климатическое исполнение и категория размещения по ГОСТ 15150-69.

Технические характеристики:

Номинальное напряжение, кВ	10
Нормированная механическая разрушающая сила при изгибе, не менее, кН	12,5
Выдерживаемое напряжение, не менее, кВ:	
- пробивное	80
- импульсное электрическое	75
- частотой 50 Гц в сухом состоянии	42
- частотой 50 Гц под дождем	28
Длина пути утечки, не менее, мм	280
Габаритные размеры, мм:	
высота	155
диаметр изоляционной детали	154
Масса, не более, кг	1,8

Область применения:

Изоляторы предназначены для изоляции и крепления неизолированных проводов на ВЛ электропередачи и в РУ электростанций и подстанций переменного тока напряжением 6 - 10 кВ частотой до 100 Гц.

Изолятор крепится на штыре или крюке с помощью полиэтиленового колпачка.

Применение стеклянных штыревых изоляторов ШОС-10 в сравнении с фарфоровыми штыревыми изоляторами ШФ-10Г обеспечивает следующие преимущества:

- отсутствие скрытых дефектов внутри изоляционного тела и внутренних напряжений;
- стабильные электроизоляционные свойства, отсутствие эффекта старения;
- простота идентификации выхода изолятора из строя;
- исключение потерь электроэнергии из-за скрытых утечек на землю;
- малый вес и значительная экономия средств при транспортировке, монтаже и замене.

ШОС-10 является аналогом ШС-10 всех модификаций.

Изоляторы изготавливаются в соответствии с требованиями ГОСТ 1232-82.

Срок службы изолятора – 30 лет.

Гарантийный срок – 5 лет со дня ввода в эксплуатацию.

Комплектность поставки:

- изоляторы в количестве согласно заказу;
- упаковка (тара), обеспечивающая сохранность продукции при транспортировке и хранении;
- технический паспорт;
- сертификат качества;
- руководство по монтажу.

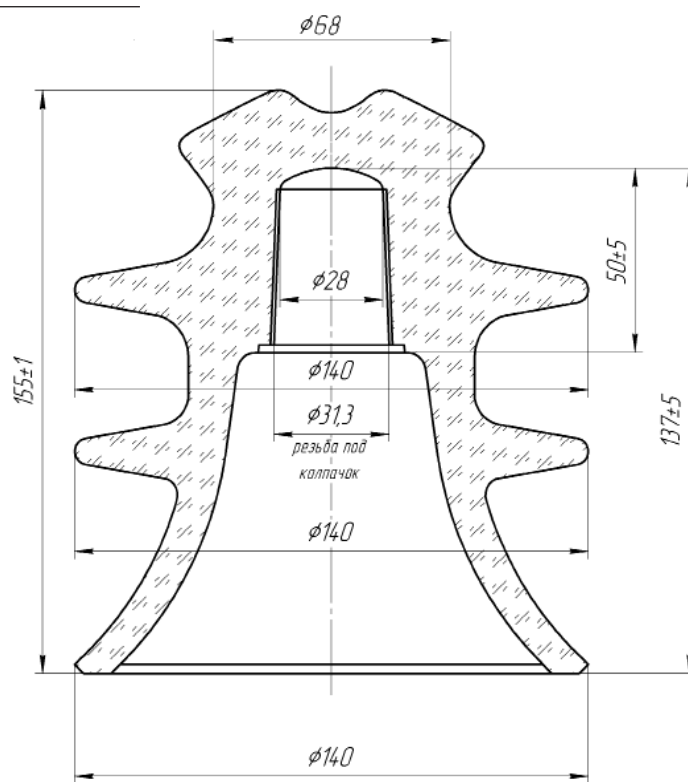
Линейный штыревой изолятор на 20 кВ ШС-20Г УХЛ1

Условные обозначения:

- Ш** – штыревой,
- С** – стеклянный,
- 20** – номинальное напряжение, кВ,
- Г** – модификация изолятора,
- УХЛ1** – климатическое исполнение и категория размещения по ГОСТ 15150-69.

Технические характеристики:

Номинальное напряжение, кВ	20
Нормированная механическая разрушающая сила при изгибе, не менее, кН	13
Выдерживаемое напряжение, не менее, кВ:	
- пробивное	90
- импульсное электрическое	125
- частотой 50 Гц в сухом состоянии	65
- частотой 50 Гц под дождем	35
Длина пути утечки, не менее, мм	360
Габаритные размеры, мм:	
- высота	155
- диаметр изоляционной детали	140
Масса, не более, кг	2,0



Область применения:

Изоляторы предназначены для изоляции и крепления неизолированных проводов на ВЛ электропередачи и в РУ электростанций и подстанций переменного тока напряжением до 20 кВ частотой до 100 Гц.

Применение изоляторов ШС-20Г УХЛ1 на ВЛ напряжением 6-10 кВ позволяет повысить надежность изоляции без дополнительных затрат.

Изолятор крепится на штыре или крюке с помощью полиэтиленового колпачка.

Применение стеклянных штыревых изоляторов ШС-20Г УХЛ1 в сравнении с фарфоровыми штыревыми изоляторами ШФ-20Г обеспечивает следующие преимущества:

- отсутствие скрытых дефектов внутри изоляционного тела и внутренних напряжений;
- стабильные электроизоляционные свойства, отсутствие эффекта старения;
- простота идентификации выхода изолятора из строя;
- исключение потерь электроэнергии из-за скрытых утечек на землю;
- малый вес и значительная экономия средств при транспортировке, монтаже и замене.

Изоляторы изготавливаются в соответствии с требованиями ГОСТ 1232-82.

Срок службы изолятора – 30 лет.

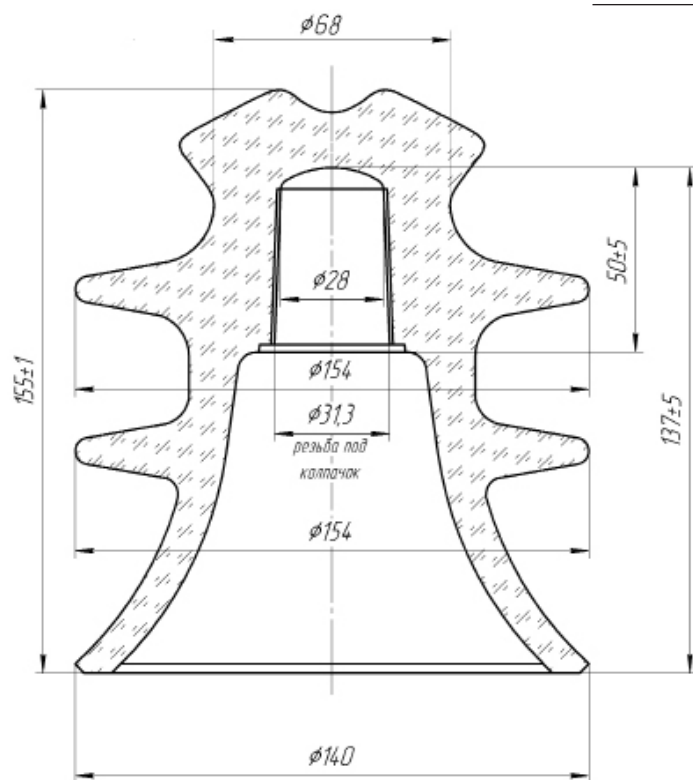
Гарантийный срок – 5 лет со дня ввода в эксплуатацию.

Комплектность поставки:

- изоляторы в количестве согласно заказу;
- упаковка (тара), обеспечивающая сохранность продукции при транспортировке и хранении;
- технический паспорт;
- сертификат качества;
- руководство по монтажу.

Линейный штыревой изолятор на 20 кВ

ШТИЗ®-20 УХЛ1/ШОС-20 УХЛ1



Условные обозначения:

ШТИЗ® – марка изолятора,
 20 – номинальное напряжение, кВ,
 УХЛ1 – климатическое исполнение и категория размещения по ГОСТ 15150-69.

Технические характеристики:

Номинальное напряжение, кВ	20
Нормированная механическая разрушающая сила при изгибе, не менее, кН	13
Выдерживаемое напряжение, не менее, кВ:	
- пробивное	90
- импульсное электрическое	125
- частотой 50 Гц в сухом состоянии	65
- частотой 50 Гц под дождем	35
Длина пути утечки, не менее, мм	360
Габаритные размеры, мм:	
- высота	155
- диаметр изоляционной детали	154
Масса, не более, кг	2,2

Область применения:

Изоляторы предназначены для изоляции и крепления неизолированных проводов на ВЛ электропередачи и в РУ электростанций и подстанций переменного тока напряжением до 20 кВ частотой до 100 Гц.

Применение изоляторов ШТИЗ-20 УХЛ1 на ВЛ напряжением 6-10 кВ позволяет повысить надежность изоляции без дополнительных затрат.

Изолятор крепится на штыре или крюке с помощью полиэтиленового колпачка.

Применение стеклянных штыревых изоляторов ШТИЗ-20 УХЛ1 в сравнении с фарфоровыми штыревыми изоляторами ШФ-20Г обеспечивает следующие преимущества:

- отсутствие скрытых дефектов внутри изоляционного тела и внутренних напряжений;
- стабильные электроизоляционные свойства, отсутствие эффекта старения;
- простота идентификации выхода изолятора из строя;
- исключение потерь электроэнергии из-за скрытых утечек на землю;
- малый вес и значительная экономия средств при транспортировке, монтаже и замене.

Изоляторы изготавливаются в соответствии с требованиями ГОСТ 1232-82, ГОСТ 18328-73 и ТУ 3493-014-84716711-2009.

Срок службы изолятора – 30 лет.

Гарантийный срок – 5 лет со дня ввода в эксплуатацию.

Комплектность поставки:

- изоляторы в количестве согласно заказу;
- упаковка (тара), обеспечивающая сохранность продукции при транспортировке и хранении;
- технический паспорт;
- сертификат качества;
- руководство по монтажу.

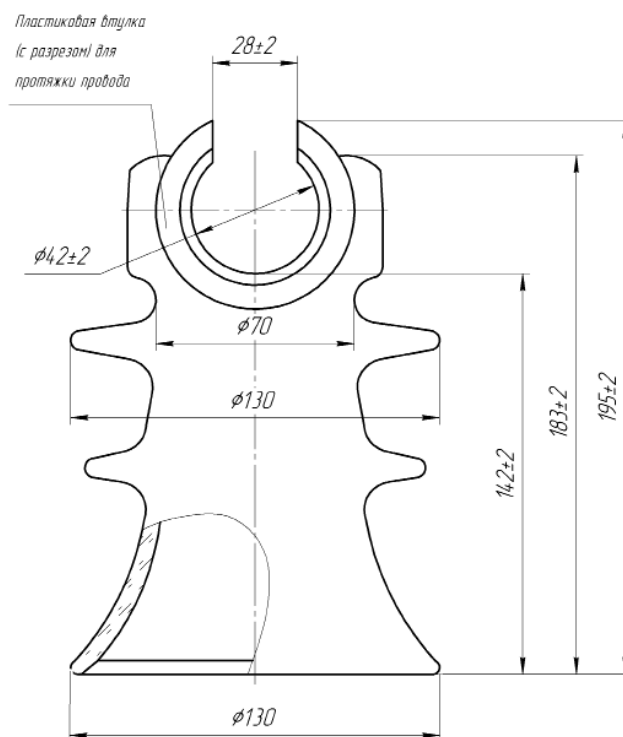
Линейный штыревой изолятор на 20 кВ ШС-20УО УХЛ1

Условные обозначения:

- Ш** – штыревой,
- С** – стеклянный,
- 20** – номинальное напряжение, кВ,
- УО** – модификация изолятора,
- УХЛ1** – климатическое исполнение и категория размещения по ГОСТ 15150-69.

Технические характеристики:

Номинальное напряжение, кВ	20
Нормированная механическая разрушающая сила при изгибе, не менее, кН	13
Выдерживаемое напряжение, не менее, кВ:	
- частоты 50 Гц пробивное	125
- импульсное электрическое	125
- частотой 50 Гц в сухом состоянии	65
- частотой 50 Гц под дождем	35
Длина пути утечки, не менее, мм	320
Габаритные размеры, мм:	
- высота	195
- диаметр изоляционной детали	130
Масса, не более, кг	1,8



Область применения:

Изоляторы предназначены для изоляции и крепления неизолированных и защищенных (СИП-3) проводов на ВЛ электропередачи и в РУ электростанций и подстанций переменного тока напряжением до 20 кВ частотой до 100 Гц.

Применение изоляторов ШС-20УО на ВЛ напряжением 6-10 кВ позволяет повысить надежность изоляции без дополнительных затрат.

Конструкция изолятора позволяет производить монтаж провода без использования раскаточных роликов.

Изолятор крепится на штыре или крюке с помощью полиэтиленового колпачка.

Применение стеклянных штыревых изоляторов ШС-20УО в сравнении с фарфоровыми штыревыми изоляторами ШФ-20Г1, ШФ-20УО, SDI37, IF27 обеспечивает следующие преимущества:

- отсутствие скрытых дефектов внутри изоляционного тела и внутренних напряжений;
- стабильные электроизоляционные свойства, отсутствие эффекта старения;
- простота идентификации выхода изолятора из строя;
- исключение потерь электроэнергии из-за скрытых утечек на землю;
- малый вес и значительная экономия средств при транспортировке, монтаже и замене.

Изоляторы изготавливаются в соответствии с требованиями ГОСТ 1232-82, ГОСТ 18328-73 и ТУ 3493-009-81713756-2013.

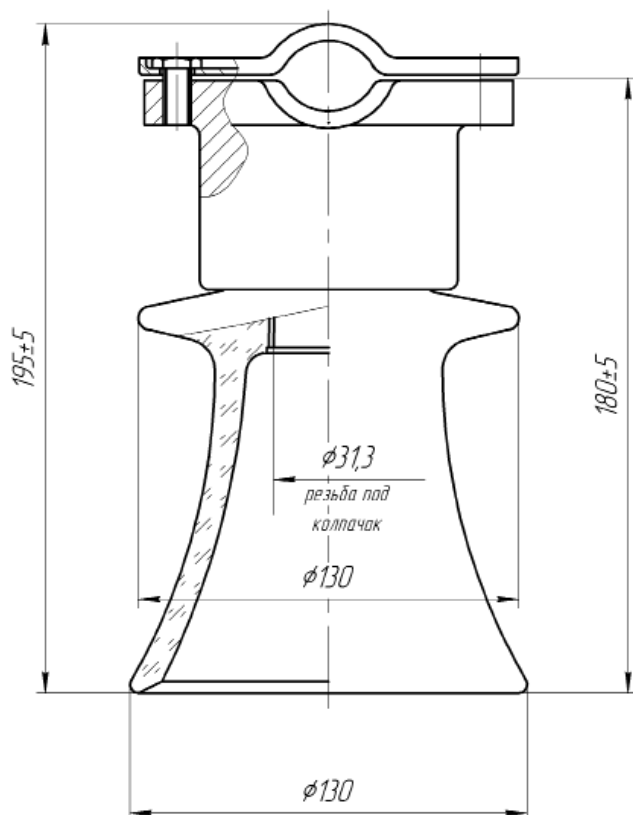
Срок службы изолятора – 30 лет.

Гарантийный срок – 5 лет со дня ввода в эксплуатацию.

Комплектность поставки:

- изоляторы в количестве согласно заказу;
- упаковка (тара), обеспечивающая сохранность продукции при транспортировке и хранении;
- технический паспорт;
- сертификат качества;
- руководство по монтажу.

Линейный штыревой изолятор на 10 кВ ШТИЗ®-10А УХЛ1



Условные обозначения:

ШТИЗ® – марка изолятора,
10 – номинальное напряжение, кВ,
А – модификация изолятора,
УХЛ1 – климатическое исполнение и категория размещения по ГОСТ 15150-69.

Технические характеристики:

Номинальное напряжение, кВ	10
Нормированная механическая разрушающая сила при изгибе, не менее, кН	12,5
Выдерживаемое напряжение, не менее, кВ:	
- импульсное электрическое	75
- 50%-ное разрядное частотой 50 Гц в загрязненном и увлажненном состоянии	13
Длина пути утечки, не менее, мм	280
Габаритные размеры, мм:	
- высота	180
- диаметр изоляционной детали	130
Масса, не более, кг	2,0

Область применения:

Изоляторы предназначены для изоляции и крепления неизолированных проводов на ВЛ электропередачи и в РУ электростанций переменного тока напряжением до 10 кВ частотой до 100 Гц.

Изолятор крепится на штыре с использованием полиэтиленового колпачка.

Фиксация провода в оголовке изолятора обеспечивается прижимной металлической крышкой без использования проводочных и спиральных вязок.

Применение стеклянных штыревых изоляторов ШТИЗ-10А в сравнении с фарфоровыми штыревыми изоляторами ШФ-10Г обеспечивает следующие преимущества:

- отсутствие скрытых дефектов внутри изоляционного тела и внутренних напряжений;
- стабильные электроизоляционные свойства, отсутствие эффекта старения;
- простота идентификации выхода изолятора из строя;
- исключение потерь электроэнергии из-за скрытых утечек на землю;
- малый вес и значительная экономия средств при транспортировке, монтаже и замене.

Изоляторы изготавливаются в соответствии с требованиями ГОСТ 1232-82, ГОСТ 18328-73 и ТУ 3493-001-81713756-2012.

Срок службы изолятора – 30 лет.

Гарантийный срок – 5 лет со дня ввода в эксплуатацию.

Комплектность поставки:

- изоляторы в количестве согласно заказу;
- упаковка (тара), обеспечивающая сохранность продукции при транспортировке и хранении;
- технический паспорт;
- сертификат качества;
- руководство по монтажу.

Линейный штыревой изолятор на 10 кВ

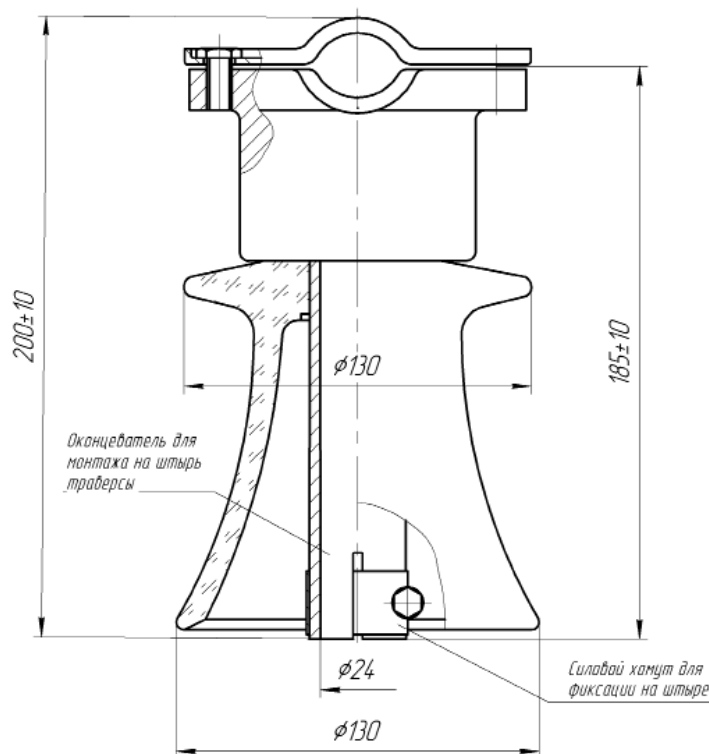
ШТИЗ®-10Б УХЛ1

Условные обозначения:

ШТИЗ® – марка изолятора,
10 – номинальное напряжение, кВ,
Б – модификация изолятора,
УХЛ1 – климатическое исполнение и категория размещения по ГОСТ 15150-69.

Технические характеристики:

Номинальное напряжение, кВ	10
Нормированная механическая разрушающая сила при изгибе, не менее, кН	12,5
Выдерживаемое напряжение, не менее, кВ:	
- импульсное электрическое	75
- 50%-ное разрядное частотой 50 Гц в загрязненном и увлажненном состоянии	13
Длина пути утечки, не менее, мм	280
Габаритные размеры, мм:	
- высота	185
- диаметр изоляционной детали	130
Масса, не более, кг	2,0



Область применения:

Изоляторы предназначены для изоляции и крепления неизолированных проводов на ВЛ электропередачи и в РУ электростанций и подстанций переменного тока напряжением до 10 кВ частотой до 100 Гц.

Изолятор крепится на штыре без использования полиэтиленового колпачка посредством насаживания трубки оконцевателя изолятора непосредственно на штырь с фиксацией ее затяжкой хомута. Данная конструкция позволяет упростить монтаж изолятора и исключить возможность повреждения изолятора в процессе монтажа. Диаметр штыря для монтажа изолятора – 20-22 мм.

Фиксация провода в оголовке изолятора обеспечивается прижимной металлической крышкой без использования проволочных и спиральных вязок.

Применение стеклянных штыревых изоляторов ШТИЗ-10Б в сравнении с фарфоровыми штыревыми изоляторами ШФ-10Г обеспечивает также следующие преимущества:

- отсутствие скрытых дефектов внутри изоляционного тела и внутренних напряжений;
- стабильные электроизоляционные свойства, отсутствие эффекта старения;
- простота идентификации выхода изолятора из строя;
- исключение потерь электроэнергии из-за скрытых утечек на землю;
- малый вес и значительная экономия средств при транспортировке, монтаже и замене.

Изоляторы изготавливаются в соответствии с требованиями ГОСТ 1232-82, ГОСТ 18328-73 и ТУ 3493-001-81713756-2012.

Срок службы изолятора – 30 лет.

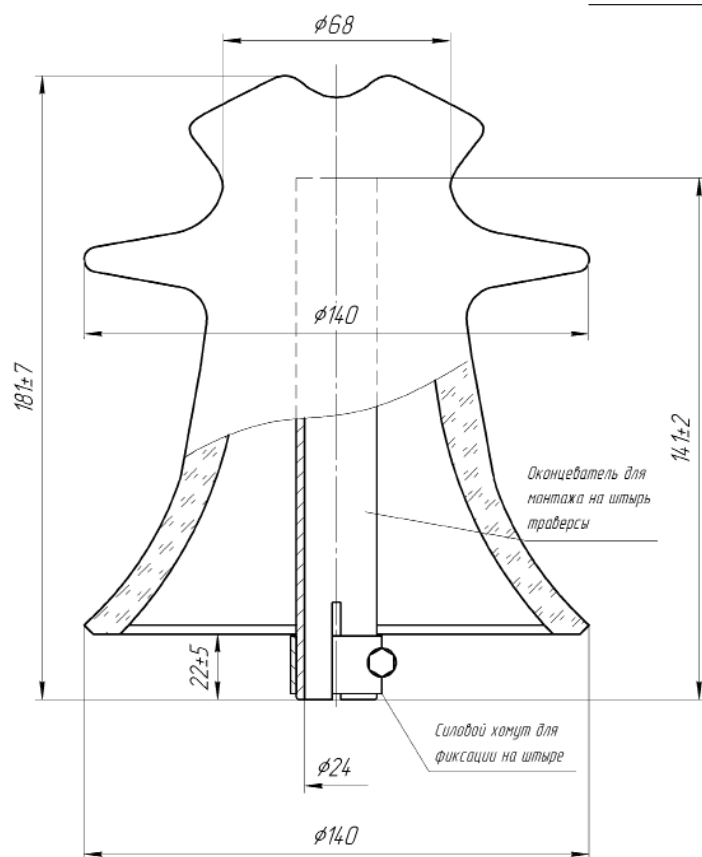
Гарантийный срок – 5 лет со дня ввода в эксплуатацию.

Комплектность поставки:

- изоляторы в количестве согласно заказу;
- упаковка (тара), обеспечивающая сохранность продукции при транспортировке и хранении;
- технический паспорт;
- сертификат качества;
- руководство по монтажу.

Линейный штыревой изолятор на 10 кВ

ШТИЗ®-10Г УХЛ1/ШОС-10Г УХЛ1



Условные обозначения:

ШТИЗ® – марка изолятора,
10 – номинальное напряжение, кВ,
Г – модификация изолятора,
УХЛ1 – климатическое исполнение и категория размещения по ГОСТ 15150-69.

Технические характеристики:

Номинальное напряжение, кВ	10
Нормированная механическая разрушающая сила при изгибе, не менее, кН	12,5
Наибольшее рабочее напряжение, кВ	12
Выдерживаемое напряжение, не менее, кВ:	
- импульсное электрическое	75
- 50%-ное разрядное частотой 50 Гц в загрязненном и увлажненном состоянии	13
Длина пути утечки, не менее, мм	280
Габаритные размеры, мм:	
- высота	181+/-7
- диаметр изоляционной детали	140
Масса, не более, кг	1,8

Область применения:

Изоляторы предназначены для изоляции и крепления неизолированных проводов на ВЛ электропередачи и в РУ электростанций и подстанций переменного тока напряжением до 10 кВ частотой до 100 Гц.

Изолятор крепится на штырь без использования полиэтиленового колпачка посредством насаживания трубки оконцевателя изолятора непосредственно на штырь с фиксацией ее затяжкой хомута. Данная конструкция позволяет упростить монтаж изолятора и исключить возможность повреждения изолятора в процессе монтажа. Диаметр штыря для монтажа изолятора – 20-22 мм.

Применение стеклянных штыревых изоляторов ШТИЗ-10Г в сравнении с фарфоровыми штыревыми изоляторами ШФ-10Г обеспечивает следующие преимущества:

- отсутствие скрытых дефектов внутри изоляционного тела и внутренних напряжений;
- стабильные электроизоляционные свойства, отсутствие эффекта старения;
- простота идентификации выхода изолятора из строя;
- исключение потерь электроэнергии из-за скрытых утечек на землю;
- малый вес и значительная экономия средств при транспортировке, монтаже и замене.

Изоляторы изготавливаются в соответствии с требованиями ГОСТ 1232-82, ГОСТ 18328-73 и ТУ 3493-001-81713756-2012.

Срок службы изолятора – 30 лет.

Гарантийный срок – 5 лет со дня ввода в эксплуатацию.

Комплектность поставки:

- изоляторы в количестве согласно заказу;
- упаковка (тара), обеспечивающая сохранность продукции при транспортировке и хранении;
- технический паспорт;
- сертификат качества;
- руководство по монтажу.

Линейный штыревой изолятор на 20 кВ

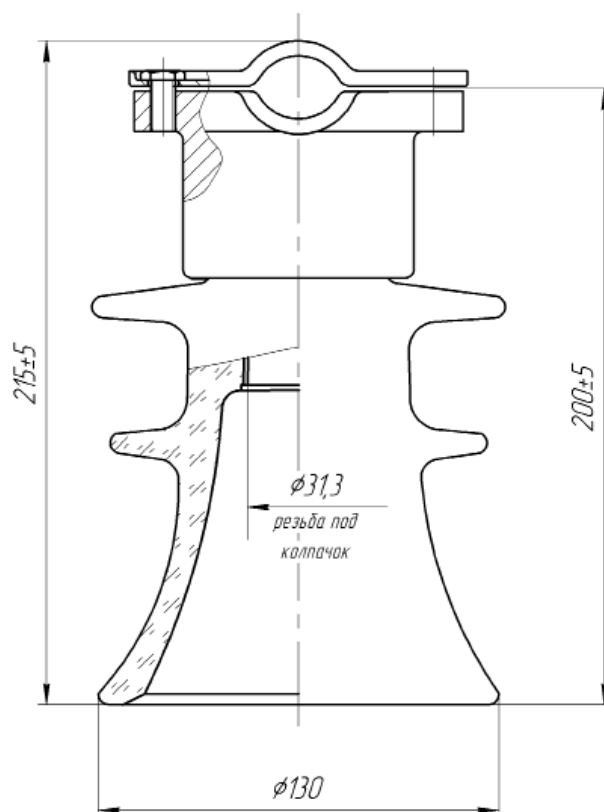
ШТИЗ®-20А УХЛ1 /ШОС-20А УХЛ1

Условные обозначения:

ШТИЗ® – марка изолятора,
20 – номинальное напряжение, кВ,
А – модификация изолятора,
УХЛ1 – климатическое исполнение и категория размещения по ГОСТ 15150-69.

Технические характеристики:

Номинальное напряжение, кВ	20
Нормированная механическая разрушающая сила при изгибе, не менее, кН	13
Наибольшее рабочее напряжение, кВ	24
Выдерживаемое напряжение, не менее, кВ:	
- импульсное электрическое	125
- 50%-ное разрядное частотой 50 Гц в загрязненном и увлажненном состоянии	26
Длина пути утечки, не менее, мм	360
Габаритные размеры, мм:	
- высота	200
- диаметр изоляционной детали	130
Масса, не более, кг	2,4



Область применения:

Изоляторы предназначены для изоляции и крепления неизолированных проводов на ВЛ электропередачи и в РУ электростанций и подстанций переменного тока напряжением до 20 кВ частотой до 100 Гц.

Применение изоляторов ШТИЗ-20А на ВЛ напряжением 6-10 кВ позволяет повысить надежность изоляции без дополнительных затрат.

Изолятор крепится на штыре с использованием полиэтиленового колпачка.

Фиксация провода в оголовке изолятора обеспечивается прижимной металлической крышкой без использования проволочных и спиральных вязок.

Применение стеклянных штыревых изоляторов ШТИЗ-20А в сравнении с фарфоровыми штыревыми изоляторами ШФ-20Г обеспечивает следующие преимущества:

- отсутствие скрытых дефектов внутри изоляционного тела и внутренних напряжений;
- стабильные электроизоляционные свойства, отсутствие эффекта старения;
- простота идентификации выхода изолятора из строя;
- исключение потерь электроэнергии из-за скрытых утечек на землю;
- малый вес и значительная экономия средств при транспортировке, монтаже и замене.

Изоляторы изготавливаются в соответствии с требованиями ГОСТ 1232-82, ГОСТ 18328-73 и ТУ 3493-001-81713756-2012.

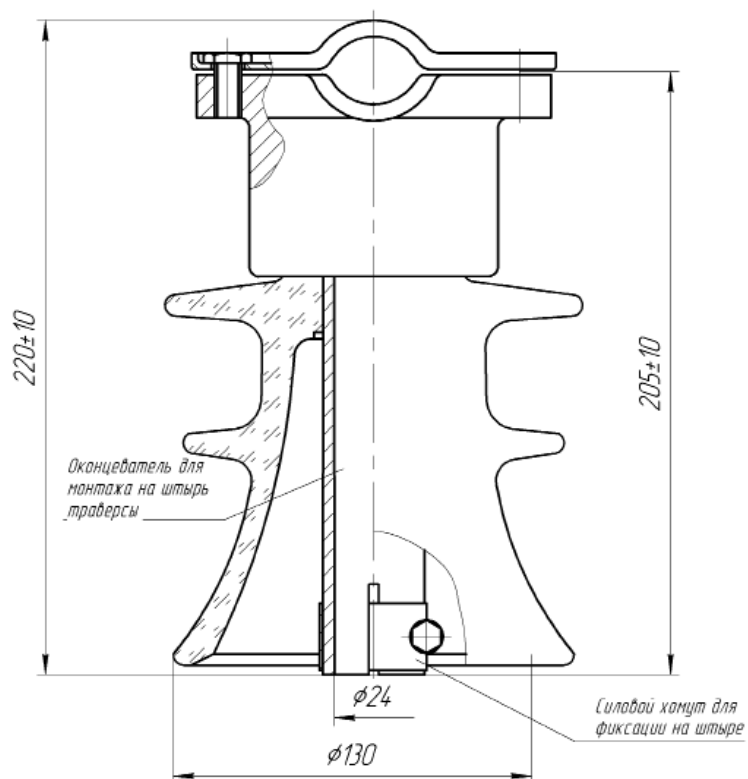
Срок службы изолятора – 30 лет.

Гарантийный срок – 5 лет со дня ввода в эксплуатацию.

Комплектность поставки:

- изоляторы в количестве согласно заказу;
- упаковка (тара), обеспечивающая сохранность продукции при транспортировке и хранении;
- технический паспорт;
- сертификат качества;
- руководство по монтажу.

Линейный штыревой изолятор на 20 кВ ШТИЗ®-20Б УХЛ1 / ШОС-20Б УХЛ1



Условные обозначения:

ШТИЗ® – марка изолятора,
20 – номинальное напряжение, кВ,
Б – модификация изолятора,
УХЛ1 – климатическое исполнение и категория размещения по ГОСТ 15150-69.

Технические характеристики:

Номинальное напряжение, кВ	20
Нормированная механическая разрушающая сила при изгибе, не менее, кН	13
Наибольшее рабочее напряжение, кВ	24
Выдерживаемое напряжение, не менее, кВ:	
- импульсное электрическое	125
- 50%-ное разрядное частотой 50 Гц в загрязненном и увлажненном состоянии	26
Длина пути утечки, не менее, мм	360
Габаритные размеры, мм:	
- высота	205
- диаметр изоляционной детали	130
Масса, не более, кг	2,6

Область применения:

Изоляторы предназначены для изоляции и крепления неизолированных проводов на ВЛ электропередачи и в РУ электростанций и подстанций переменного тока напряжением до 20 кВ частотой до 100 Гц.

Применение изоляторов ШТИЗ-20Б на ВЛ напряжением 6-10 кВ позволяет повысить надежность изоляции без дополнительных затрат.

Изолятор крепится на штырь без использования полиэтиленового колпачка посредством насаживания трубки оконцевателя изолятора непосредственно на штырь с фиксацией ее затяжной хомута. Данная конструкция позволяет упростить монтаж изолятора и исключить возможность повреждения изолятора в процессе монтажа. Диаметр штыря для монтажа изолятора – 20-22 мм.

Фиксация провода в оголовке изолятора обеспечивается прижимной металлической крышкой без использования проволочных и спиральных вязок.

Применение стеклянных штыревых изоляторов ШТИЗ-20Б в сравнении с фарфоровыми штыревыми изоляторами ШФ-20Г обеспечивает также следующие преимущества:

- отсутствие скрытых дефектов внутри изоляционного тела и внутренних напряжений;
- стабильные электроизоляционные свойства, отсутствие эффекта старения;
- простота идентификации выхода изолятора из строя;
- исключение потерь электроэнергии из-за скрытых утечек на землю;
- малый вес и значительная экономия средств при транспортировке, монтаже и замене.

Изоляторы изготавливаются в соответствии с требованиями ГОСТ 1232-82, ГОСТ 18328-73 и ТУ 3493-001-81713756-2012.

Срок службы изолятора – 30 лет.

Гарантийный срок – 5 лет со дня ввода в эксплуатацию.

Комплектность поставки:

- изоляторы в количестве согласно заказу;
- упаковка (тара), обеспечивающая сохранность продукции при транспортировке и хранении;
- технический паспорт;
- сертификат качества;
- руководство по монтажу.

Линейный штыревой изолятор на 20 кВ

ШТИЗ®-20В УХЛ1

Условные обозначения:

- ШТИЗ®** – марка изолятора,
20 – номинальное напряжение, кВ,
В – модификация изолятора,
УХЛ1 – климатическое исполнение и категория размещения по ГОСТ 15150-69.

Технические характеристики:

Номинальное напряжение, кВ	20
Нормированная механическая разрушающая сила при изгибе, не менее, кН	13
Наибольшее рабочее напряжение, кВ	24
Выдерживаемое напряжение, не менее, кВ:	
- импульсное электрическое	125
- 50%-ное разрядное частотой 50 Гц в загрязненном и увлажненном состоянии	26
Длина пути утечки, не менее, мм	360
Габаритные размеры, мм:	
- высота	см. таблицу
- диаметр изоляционной детали	140
Масса, не более, кг	4,0

Область применения:

Изоляторы предназначены для изоляции и крепления неизолированных проводов на ВЛ электропередачи и в РУ электростанций и подстанций переменного тока напряжением до 20 кВ частотой до 100 Гц.

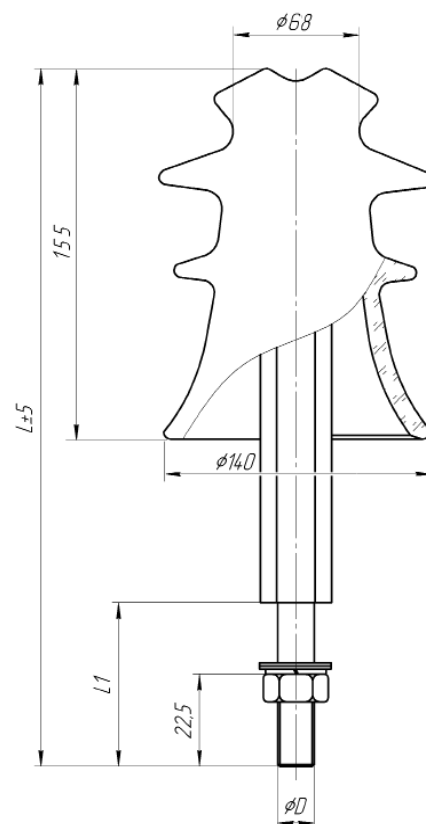
Применение изоляторов ШТИЗ-20В на ВЛ напряжением 6-10 кВ позволяет повысить надежность изоляции без дополнительных затрат.

Изолятор крепится непосредственно на траверсе опоры ВЛ без использования штыря и полиэтиленового колпачка посредством установки металлического оконцевателя, составляющего единую конструкцию с изолятором, в монтажном отверстии траверсы с фиксацией его гайкой. Данная конструкция позволяет упростить процесс монтажа изолятора и исключить при этом возможность повреждения изолятора вследствие неверных действий технического персонала.

Фиксация провода в оголовке изолятора обеспечивается прижимной металлической крышкой без использования проволочных и спиральных вязок.

Применение стеклянных штыревых изоляторов ШТИЗ-20В в сравнении с фарфоровыми штыревыми изоляторами ШФ-20Г обеспечивает также следующие преимущества:

- отсутствие скрытых дефектов внутри изоляционного тела и внутренних напряжений;
- стабильные электроизоляционные свойства, отсутствие эффекта старения;
- простота идентификации выхода изолятора из строя;
- исключение потерь электроэнергии из-за скрытых утечек на землю;
- малый вес и значительная экономия средств при транспортировке, монтаже и замене.



Варианты исполнения изолятора:

Тип исполнения	L, мм	L1, мм	D
ШТИЗ-20В	350	90	M24
ШТИЗ-20В-1	310	50	M24
ШТИЗ-20В-2	470	210	M24
ШТИЗ-20В-3	350	90	M20
ШТИЗ-20В-4	310	50	M20
ШТИЗ-20В-5	470	210	M20
ШТИЗ-20В-6	350	90	M22
ШТИЗ-20В-7	310	50	M22
ШТИЗ-20В-8	470	210	M22

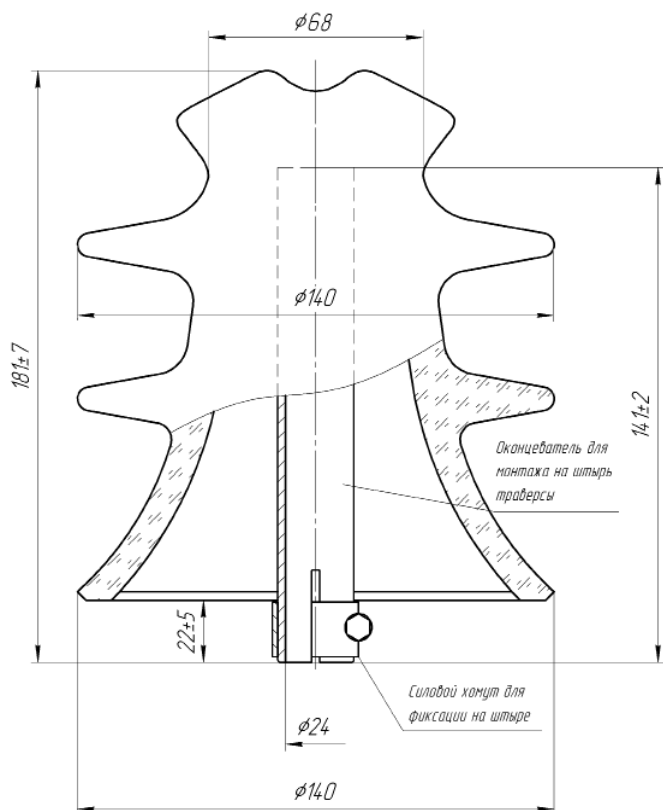
Изоляторы изготавливаются в соответствии с требованиями ГОСТ 1232-82, ГОСТ 18328-73 и ТУ 3493-001-81713756-2012.

**Срок службы изолятора – 30 лет.
Гарантийный срок – 5 лет со дня ввода в эксплуатацию.**

Комплектность поставки:

- изоляторы в количестве согласно заказу;
- упаковка (тара), обеспечивающая сохранность продукции при транспортировке и хранении;
- технический паспорт;
- сертификат качества;
- руководство по монтажу.

Линейный штыревой изолятор на 20 кВ ШТИЗ®-20Г УХЛ1/ШОС-20Г УХЛ1



Условные обозначения:

ШТИЗ® – марка изолятора,
20 – номинальное напряжение, кВ,
Г – модификация изолятора,
УХЛ1 – климатическое исполнение и категория размещения по ГОСТ 15150-69.

Технические характеристики:

Номинальное напряжение, кВ	20
Нормированная механическая разрушающая сила при изгибе, не менее, кН	13
Наибольшее рабочее напряжение, кВ	24
Выдерживаемое напряжение, не менее, кВ:	
- импульсное электрическое	125
- 50%-ное разрядное частотой 50 Гц в загрязненном и увлажненном состоянии	26
Длина пути утечки, не менее, мм	360
Габаритные размеры, мм:	
- высота	181 +/- 7
- диаметр изоляционной детали	140
Масса, не более, кг	2,0

Область применения:

Изоляторы предназначены для изоляции и крепления неизолированных проводов на ВЛ электропередачи и в РУ электростанций и подстанций переменного тока напряжением до 20 кВ частотой до 100 Гц.

Применение изоляторов ШТИЗ-20Г на ВЛ напряжением 6-10 кВ позволяет повысить надежность изоляции без дополнительных затрат.

Изолятор крепится на штырь без использования полиэтиленового колпачка посредством насаживания трубки оконцевателя изолятора непосредственно на штырь с фиксацией ее затяжкой хомута. Данная конструкция позволяет упростить монтаж изолятора и исключить возможность повреждения изолятора в процессе монтажа. Диаметр штыря для монтажа изолятора – 20-22 мм.

Применение стеклянных штыревых изоляторов ШТИЗ-20Г в сравнении с фарфоровыми штыревыми изоляторами ШФ-20Г обеспечивает следующие преимущества:

- отсутствие скрытых дефектов внутри изоляционного тела и внутренних напряжений;
- стабильные электроизоляционные свойства, отсутствие эффекта старения;
- простота идентификации выхода изолятора из строя;
- исключение потерь электроэнергии из-за скрытых утечек на землю;
- малый вес и значительная экономия средств при транспортировке, монтаже и замене.

Изоляторы изготавливаются в соответствии с требованиями ГОСТ 1232-82, ГОСТ 18328-73 и ТУ 3493-001-81713756-2012.

Срок службы изолятора – 30 лет.

Гарантийный срок – 5 лет со дня ввода в эксплуатацию.

Комплектность поставки:

- изоляторы в количестве согласно заказу;
- упаковка (тара), обеспечивающая сохранность продукции при транспортировке и хранении;
- технический паспорт;
- сертификат качества;
- руководство по монтажу.

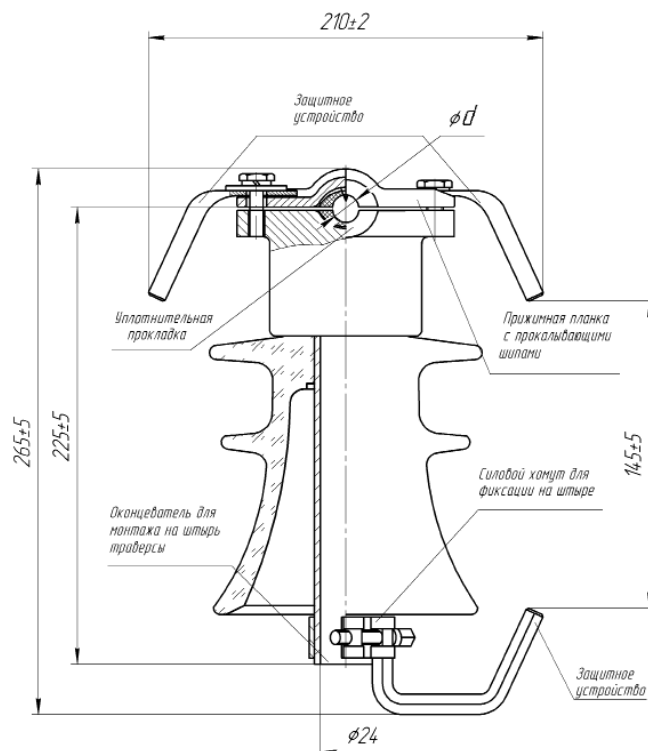
Линейный штыревой изолятор на 20 кВ ШТИЗ®-20СИП УХЛ1 /ШОС-20СИП УХЛ1

Условные обозначения:

- ШТИЗ®** – марка изолятора,
20 – номинальное напряжение, кВ,
СИП – модификация изолятора,
УХЛ1 – климатическое исполнение и категория размещения по ГОСТ 15150-69.

Технические характеристики:

Номинальное напряжение, кВ	20
Нормированная механическая разрушающая сила при изгибе, не менее, кН	13
Выдерживаемое напряжение, не менее, кВ:	
- частотой 50 Гц пробивное	125
- импульсное электрическое	125
- частотой 50 Гц в сухом состоянии	65
- частотой 50 Гц под дождем	50
Длина пути утечки, не менее, мм	360
Габаритные размеры, мм:	
- высота	265
- диаметр изоляционной детали	130
Масса, не более, кг	2,7



Варианты исполнения изолятора:

Модель изолятора	Номинальное сечение провода, мм ²	Наружный диаметр провода, мм	Диаметр уплотнительной прокладки d, мм
ШТИЗ-20СИП 1 УХЛ1	35 - 50	11,4 – 12,6	11
ШТИЗ-20СИП 2 УХЛ1	70 - 95	14,3 – 16,0	14
ШТИЗ-20СИП 3 УХЛ1	120 - 150	17,4 – 18,8	17

Область применения:

Изоляторы предназначены для изоляции и крепления защищенных (СИП-3) проводов на ВЛИ электропередачи и в РУ электростанций и подстанций переменного тока напряжением до 20 кВ частотой до 100 Гц.

Применение изоляторов ШТИЗ-20СИП на ВЛИ напряжением 6-10 кВ позволяет повысить надежность изоляции без дополнительных затрат.

Изолятор крепится на штыре без использования полиэтиленового колпачка посредством насаживания трубки оконцевателя изолятора непосредственно на штырь с фиксацией ее затяжкой хомута. Данная конструкция позволяет упростить монтаж изолятора и исключить возможность повреждения изолятора в процессе монтажа. Диаметр штыря для монтажа изолятора – 20-22 мм.

Конструкция изолятора позволяет совместить в одном устройстве выполнение функций изоляции и грозозащиты. Электрическая дуга, возникающая вследствие волны грозовых перенапряжений, переводится в межфазные замыкания через верхние защитные устройства изоляторов смежных фаз, а дуга от прямого попадания молнии гасится между верхним и нижним защитными устройствами изолятора без повреждения провода и изоляции.

Провод в оголовке изолятора фиксируется болтовой прижимной планкой с прокалывающими зажимами, без использования проволочных и спиральных вязок. Для проводов различных сечений изоляторы выпускаются в трех исполнениях.

Применение стеклянных штыревых изоляторов ШТИЗ-20СИП в сравнении с фарфоровыми штыревыми изоляторами ШФ-20Г1, ШФ-20УО, SDI37, IF27 обеспечивает также следующие преимущества:

- отсутствие скрытых дефектов внутри изоляционного тела и внутренних напряжений;
- стабильные электроизоляционные свойства, отсутствие эффекта старения;
- простота идентификации выхода изолятора из строя;
- исключение потерь электроэнергии из-за скрытых утечек на землю;
- малый вес и значительная экономия средств при транспортировке, монтаже и замене.

Изоляторы изготавливаются в соответствии с требованиями ГОСТ 1232-82, ГОСТ 18328-73 и ТУ 3493-001-81713756-2012.

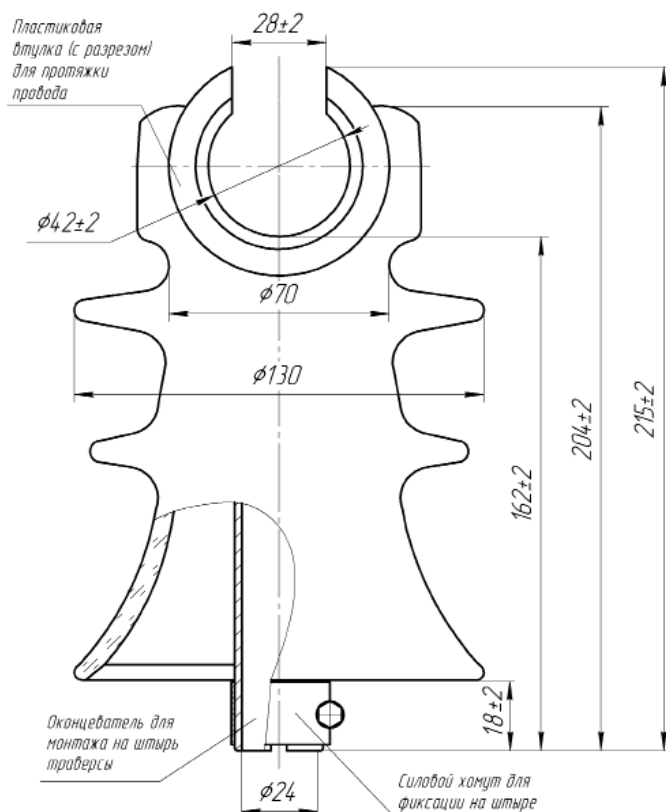
Срок службы изолятора – 30 лет.

Гарантийный срок – 5 лет со дня ввода в эксплуатацию.

Комплектность поставки:

- изоляторы в количестве согласно заказу;
- упаковка (тара), обеспечивающая сохранность продукции при транспортировке и хранении;
- технический паспорт;
- сертификат качества;
- руководство по монтажу.

Линейный штыревой изолятор на 20 кВ ШТИЗ®-20УО УХЛ1 /ШОС-20УО УХЛ1



Условные обозначения:

ШТИЗ® – марка изолятора,
20 – номинальное напряжение, кВ,
УО – модификация изолятора,
УХЛ1 – климатическое исполнение и категория размещения по ГОСТ 15150-69.

Технические характеристики:

Номинальное напряжение, кВ	20
Нормированная механическая разрушающая сила при изгибе, не менее, кН	13
Выдерживаемое напряжение, не менее, кВ:	
- частотой 50 Гц пробивное	125
- импульсное электрическое	125
- частотой 50 Гц в сухом состоянии	65
- частотой 50 Гц под дождем	35
Длина пути утечки, не менее, мм	360
Габаритные размеры, мм:	
- высота	215
- диаметр изоляционной детали	130
Масса, не более, кг	2,0

Область применения:

Изоляторы предназначены для изоляции и крепления неизолированных и защищенных (СИП-3) проводов на ВЛ электропередачи и в РУ электростанций и подстанций переменного тока напряжением до 20 кВ частотой до 100 Гц.

Применение изоляторов ШТИЗ-20УО на ВЛ напряжением 6-10 кВ позволяет повысить надежность изоляции без дополнительных затрат.

Конструкция изолятора позволяет производить монтаж провода без использования раскаточных роликов.

Изолятор крепится на штырь без использования полиэтиленового колпачка посредством насаживания трубки оконцевателя изолятора непосредственно на штырь с фиксацией ее затяжкой хомута. Данная конструкция позволяет упростить монтаж изолятора и исключить возможность повреждения изолятора в процессе монтажа. Диаметр штыря для монтажа изолятора – 20-22 мм.

Применение стеклянных штыревых изоляторов ШТИЗ-20УО в сравнении с фарфоровыми штыревыми изоляторами ШФ-20Г1, ШФ-20УО, SDI37, IF27 обеспечивает следующие преимущества:

- отсутствие скрытых дефектов внутри изоляционного тела и внутренних напряжений;
- стабильные электроизоляционные свойства, отсутствие эффекта старения;
- простота идентификации выхода изолятора из строя;
- исключение потерь электроэнергии из-за скрытых утечек на землю;
- малый вес и значительная экономия средств при транспортировке, монтаже и замене.

Изоляторы изготавливаются в соответствии с требованиями ГОСТ 1232-82, ГОСТ 18328-73 и ТУ 3493-009-81713756-2013.

Срок службы изолятора – 30 лет.

Гарантийный срок – 5 лет со дня ввода в эксплуатацию.

Комплектность поставки:

- изоляторы в количестве согласно заказу;
- упаковка (тара), обеспечивающая сохранность продукции при транспортировке и хранении;
- технический паспорт;
- сертификат качества;
- руководство по монтажу.

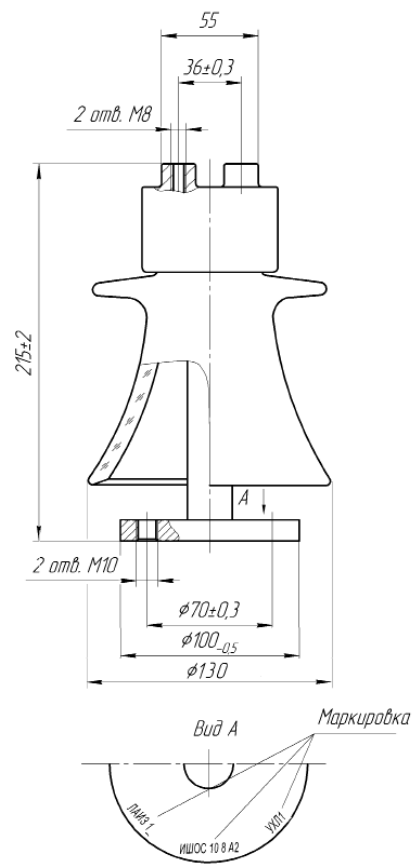
Опорный штыревой изолятор на 10 кВ ИШОС®-10-8А2 УХЛ1 / ШОС10-8А2 УХЛ1

Условные обозначения:

- ИШОС®** – марка изолятора,
10 – номинальное напряжение, кВ,
8 – минимальная разрушающая сила на изгиб, кН,
А2 – модификация изолятора (буквенный индекс – исполнение; цифровой индекс соответствует степени загрязнения по ГОСТ 9920-89),
УХЛ1 – климатическое исполнение и категория размещения по ГОСТ 15150-69.

Технические характеристики:

Номинальное напряжение, кВ	10
Нормированная механическая разрушающая сила при изгибе, не менее, кН	12
Испытательное напряжение полного грозового импульса, не менее, кВ	75
50-процентное разрядное напряжение промышленной частоты в загрязненном и увлажненном состоянии (при удельной поверхностной проводимости слоя загрязнения 10 мкСм), кВ	13
Минимальная разрушающая сила на изгиб, не менее, кН	8
Минимальный разрушающий крутящий момент, не менее, кН*м	2
Длина пути утечки, не менее, мм	300
Строительная высота, мм	215
Диаметр изоляционной детали, мм	130
Масса, не более, кг	4,0



Область применения:

Изоляторы предназначены для изоляции и крепления токоведущих частей в электрических аппаратах и открытых распределительных устройствах (ОРУ) электрических станций и подстанций, в разъединителях ВЛ 6 - 10 кВ типа РЛНД.

Выпускаются взамен фарфоровых опорных изоляторов С4-80-II и имеют аналогичные присоединительные размеры.

Применение стеклянных опорных изоляторов в сравнении с фарфоровыми обеспечивает следующие преимущества:

- отсутствие скрытых дефектов внутри изоляционного тела и внутренних напряжений;
- стабильные электроизоляционные свойства, отсутствие эффекта старения;
- простота идентификации выхода изолятора из строя;
- исключение потерь электроэнергии из-за скрытых утечек на землю;
- меньший вес и значительная экономия средств при транспортировке, монтаже и замене.

Изоляторы изготавливаются в соответствии с требованиями ГОСТ 18328-73, ТУ 3493-001-81713756-2012.

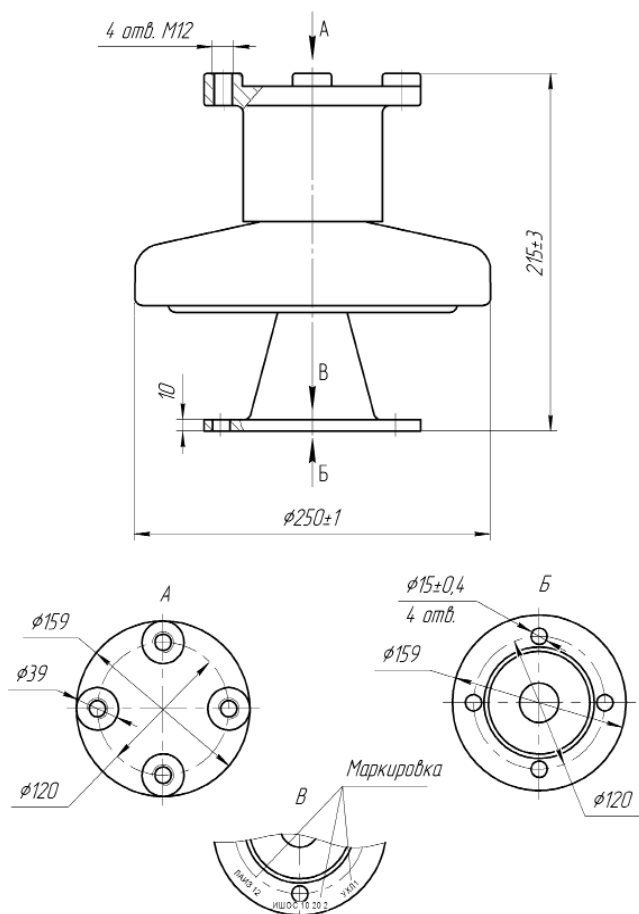
Срок службы изолятора – 30 лет.

Гарантийный срок – 5 лет со дня ввода в эксплуатацию.

Комплектность поставки:

- изоляторы в количестве согласно заказу;
- упаковка (тара), обеспечивающая сохранность продукции при транспортировке и хранении;
- технический паспорт;
- сертификат качества;
- руководство по монтажу.

Опорный штыревой изолятор на 10 кВ ИШОС®-10-20-2 УХЛ1/ШОС-10-20-2 УХЛ1



Условные обозначения:

ИШОС® – марка изолятора,
10 – номинальное напряжение, кВ,
20 – минимальная разрушающая сила на изгиб, кН,
2 – модификация изолятора (цифровой индекс соответствует степени загрязнения по ГОСТ 9920-89),
УХЛ1 – климатическое исполнение и категория размещения по ГОСТ 15150-69.

Технические характеристики:

Номинальное напряжение, кВ	10
Нормированная механическая разрушающая сила при изгибе, не менее, кН	12
Испытательное напряжение полного грозового импульса, не менее, кВ	75
50-процентное разрядное напряжение промышленной частоты в загрязненном и увлажненном состоянии (при удельной поверхностной проводимости слоя загрязнения 10 мкСм), кВ	13
Минимальная разрушающая сила на изгиб, не менее, кН	20
Минимальный разрушающий крутящий момент, не менее, кН*м	2
Длина пути утечки, не менее, мм	300
Строительная высота, мм	215
Диаметр изоляционной детали, мм	250
Масса, не более, кг	10

Область применения:

Изоляторы предназначены для изоляции и крепления токоведущих частей в электрических аппаратах и открытых распределительных устройствах (ОРУ) электрических станций и подстанций.

Выпускаются взамен фарфоровых изоляторов ОНШ-10-20, ОШН-10-80, ОНШ-10-2000 наружной установки и имеют аналогичные присоединительные размеры.

Применение стеклянных опорных изоляторов в сравнении с фарфоровыми обеспечивает следующие преимущества:

- отсутствие скрытых дефектов внутри изоляционного тела и внутренних напряжений;
- стабильные электроизоляционные свойства, отсутствие эффекта старения;
- простота идентификации выхода изолятора из строя;
- исключение потерь электроэнергии из-за скрытых утечек на землю;
- меньший вес и значительная экономия средств при транспортировке, монтаже и замене.

Изоляторы изготавливаются в соответствии с требованиями ГОСТ 18328-73, ТУ 3493-001-81713756-2012.

Срок службы изолятора – 30 лет.

Гарантийный срок – 5 лет со дня ввода в эксплуатацию.

Комплектность поставки:

- изоляторы в количестве согласно заказу;
- упаковка (тара), обеспечивающая сохранность продукции при транспортировке и хранении;
- технический паспорт;
- сертификат качества;
- руководство по монтажу.

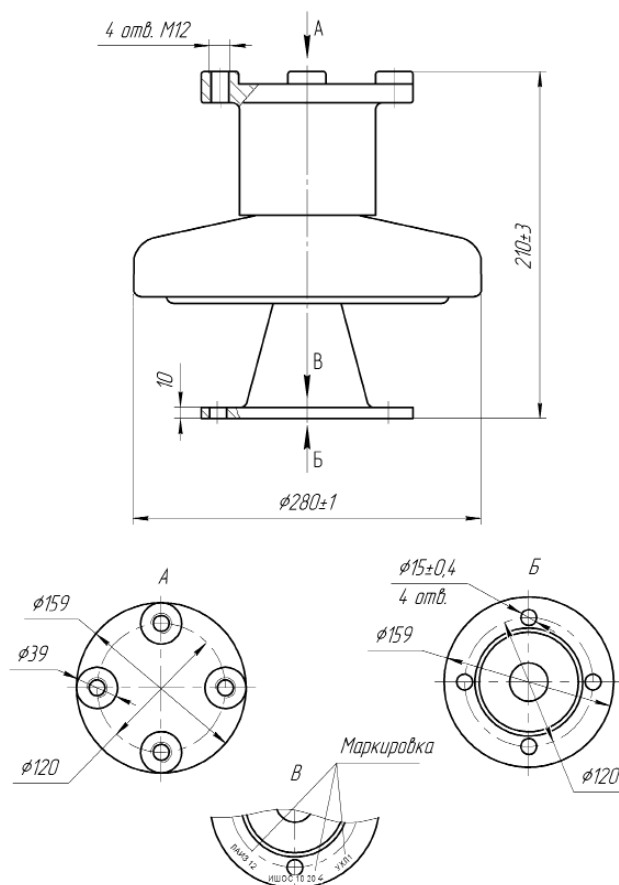
Опорный штыревой изолятор на 10 кВ ИШОС®-10-20-4 УХЛ1 / ШОС-10-20-4 УХЛ1

Условные обозначения:

- ИШОС®** – марка изолятора,
10 – номинальное напряжение, кВ,
20 – минимальная разрушающая сила на изгиб, кН,
4 – модификация изолятора (индекс соответствует степени загрязнения по ГОСТ 9920-89),
УХЛ1 – климатическое исполнение и категория размещения по ГОСТ 15150-69.

Технические характеристики:

Номинальное напряжение, кВ	10
Нормированная механическая разрушающая сила при изгибе, не менее, кН	12
Испытательное напряжение полного грозового импульса, не менее, кВ	75
50-процентное разрядное напряжение промышленной частоты в загрязненном и увлажненном состоянии (при удельной поверхностной проводимости слоя загрязнения 10 мкСм), кВ	13
Минимальная разрушающая сила на изгиб, не менее, кН	20
Минимальный разрушающий крутящий момент, не менее, кН*м	2
Длина пути утечки, не менее, мм	420
Строительная высота, мм	210
Диаметр изоляционной детали, мм	280
Масса, не более, кг	10



Область применения:

Изоляторы предназначены для изоляции и крепления токоведущих частей в электрических аппаратах и открытых распределительных устройствах (ОРУ) электрических станций и подстанций.

Выпускаются взамен фарфоровых изоляторов ОНШ-10-20, ОШН-10-80, ОНШ-10-2000 наружной установки и имеют аналогичные присоединительные размеры.

Применение стеклянных опорных изоляторов в сравнении с фарфоровыми обеспечивает следующие преимущества:

- отсутствие скрытых дефектов внутри изоляционного тела и внутренних напряжений;
- стабильные электроизоляционные свойства, отсутствие эффекта старения;
- простота идентификации выхода изолятора из строя;
- исключение потерь электроэнергии из-за скрытых утечек на землю;
- меньший вес и значительная экономия средств при транспортировке, монтаже и замене.

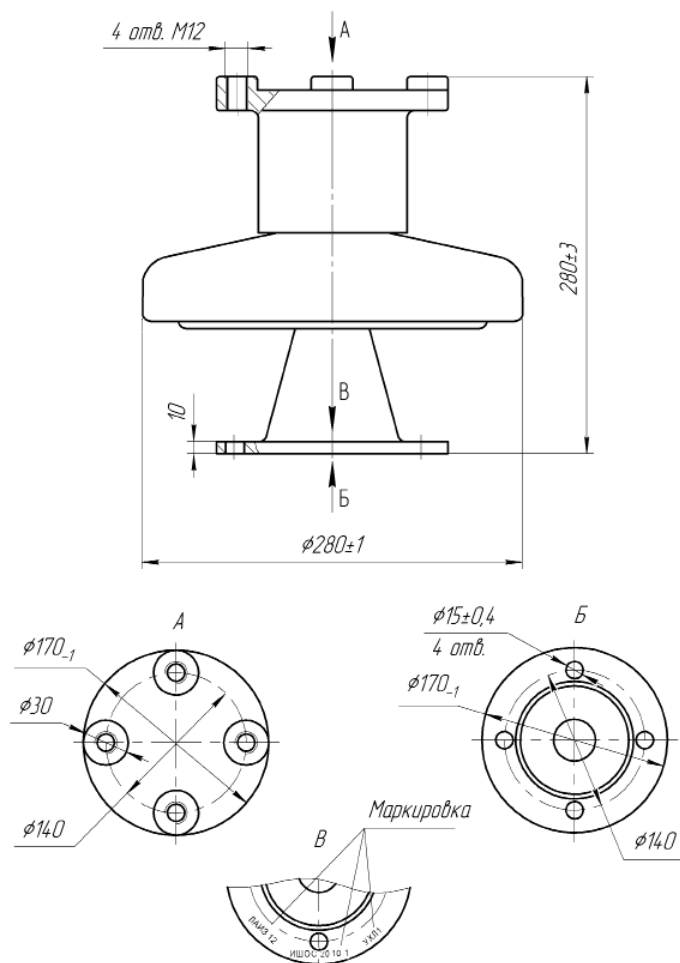
Изоляторы изготавливаются в соответствии с требованиями ГОСТ 18328-73, ТУ 3493-001-81713756-2012.

**Срок службы изолятора – 30 лет.
Гарантийный срок – 5 лет со дня ввода в эксплуатацию.**

Комплектность поставки:

- изоляторы в количестве согласно заказу;
- упаковка (тара), обеспечивающая сохранность продукции при транспортировке и хранении;
- технический паспорт;
- сертификат качества;
- руководство по монтажу.

Опорный штыревой изолятор на 20 кВ ИШОС®-20-10-1 УХЛ1/ШОС-20-10-1 УХЛ1



Условные обозначения:

ИШОС® – марка изолятора,
20 – номинальное напряжение, кВ,
10 – минимальная разрушающая сила на изгиб, кН,
1 – модификация изолятора (цифровой индекс соответствует степени загрязнения по ГОСТ 9920-89),
УХЛ1 – климатическое исполнение и категория размещения по ГОСТ 15150-69.

Технические характеристики:

Номинальное напряжение, кВ	20
Нормированная механическая разрушающая сила при изгибе, не менее, кН	24
Испытательное напряжение полного грозового импульса, не менее, кВ	125
50-процентное разрядное напряжение промышленной частоты в загрязненном и увлажненном состоянии (при удельной поверхностной проводимости слоя загрязнения 10 мкСм), кВ	26
Минимальная разрушающая сила на изгиб, не менее, кН	10
Минимальный разрушающий крутящий момент, не менее, кН*м	2
Длина пути утечки, не менее, мм	420
Строительная высота, мм	280
Диаметр изоляционной детали, мм	280
Масса, не более, кг	13

Область применения:

Изоляторы предназначены для изоляции и крепления токоведущих частей в электрических аппаратах и открытых распределительных устройствах (ОРУ) электрических станций и подстанций.

Выпускаются взамен фарфоровых изоляторов ОНШ-20-10-1, ОШН-10-125, ОНШ-20-1000-1 наружной установки и имеют аналогичные присоединительные размеры.

Применение стеклянных опорных изоляторов в сравнении с фарфоровыми обеспечивает следующие преимущества:

- отсутствие скрытых дефектов внутри изоляционного тела и внутренних напряжений;
- стабильные электроизоляционные свойства, отсутствие эффекта старения;
- простота идентификации выхода изолятора из строя;
- исключение потерь электроэнергии из-за скрытых утечек на землю;
- меньший вес и значительная экономия средств при транспортировке, монтаже и замене.

Изоляторы изготавливаются в соответствии с требованиями ГОСТ 18328-73, ТУ 3493-001-81713756-2012.

Срок службы изолятора – 30 лет.

Гарантийный срок – 5 лет со дня ввода в эксплуатацию.

Комплектность поставки:

- изоляторы в количестве согласно заказу;
- упаковка (тара), обеспечивающая сохранность продукции при транспортировке и хранении;
- технический паспорт;
- сертификат качества;
- руководство по монтажу.

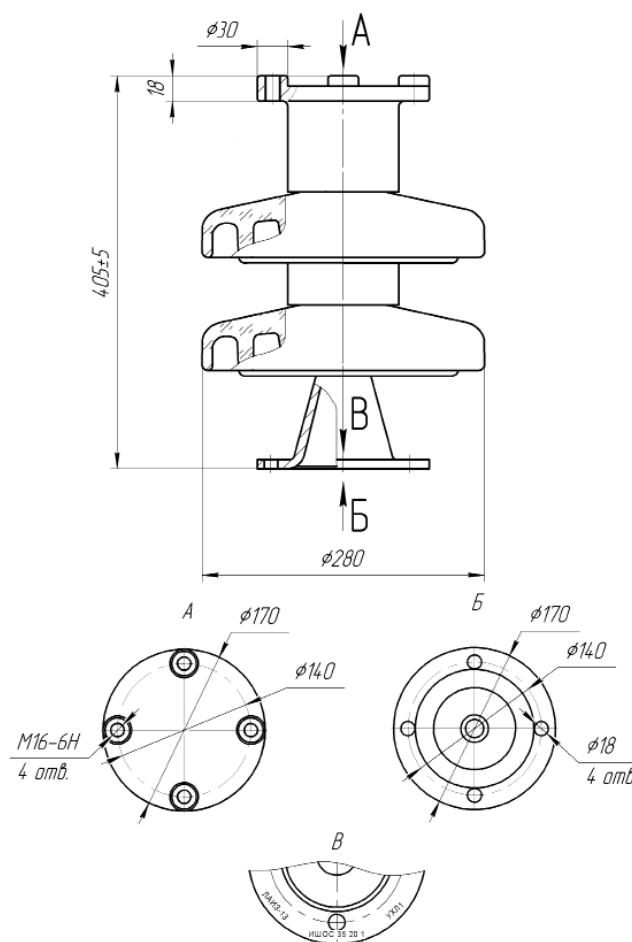
Опорный штыревой изолятор на 35 кВ ИШОС®-35-20-1 УХЛ1/ШОС-35-20-1 УХЛ1

Условные обозначения:

ИШОС® – марка изолятора,
35 – номинальное напряжение, кВ,
20 – минимальная разрушающая сила на изгиб, кН,
1 – модификация изолятора (индекс соответствует степени загрязнения по ГОСТ 9920-89),
УХЛ1 – климатическое исполнение и категория размещения по ГОСТ 15150-69.

Технические характеристики:

Номинальное напряжение, кВ	35
Нормированная механическая разрушающая сила при изгибе, не менее, кН	40,5
Испытательное напряжение полного грозового импульса, не менее, кВ	190
50-процентное разрядное напряжение промышленной частоты в загрязненном и увлажненном состоянии (при удельной поверхностной проводимости слоя загрязнения 10 мкСм), кВ	42
Минимальная разрушающая сила на изгиб, не менее, кН	20
Минимальный разрушающий крутящий момент, не менее, кН*м	2
Длина пути утечки, не менее, мм	750
Строительная высота, мм	405
Диаметр изоляционной детали, мм	280
Масса, не более, кг	19



Область применения:

Изоляторы предназначены для изоляции и крепления токоведущих частей в электрических аппаратах и открытых распределительных устройствах (ОРУ) электрических станций и подстанций.

Выпускаются взамен фарфоровых изоляторов ОНШ-35-20-1, ОШН-20-195, ОНШ-35-2000-1 наружной установки и имеют аналогичные присоединительные размеры.

Применение стеклянных опорных изоляторов в сравнении с фарфоровыми обеспечивает следующие преимущества:

- отсутствие скрытых дефектов внутри изоляционного тела и внутренних напряжений;
- стабильные электроизоляционные свойства, отсутствие эффекта старения;
- простота идентификации выхода изолятора из строя;
- исключение потерь электроэнергии из-за скрытых утечек на землю;
- меньший вес и значительная экономия средств при транспортировке, монтаже и замене.

Изоляторы изготавливаются в соответствии с требованиями ГОСТ 1232-82, ГОСТ 18328-73 и ТУ 3493-001-81713756-2012.

**Срок службы изолятора – 30 лет.
 Гарантийный срок – 5 лет со дня ввода в эксплуатацию.**

Комплектность поставки:

- изоляторы в количестве согласно заказу;
- упаковка (тара), обеспечивающая сохранность продукции при транспортировке и хранении;
- технический паспорт;
- сертификат качества;
- руководство по монтажу.