

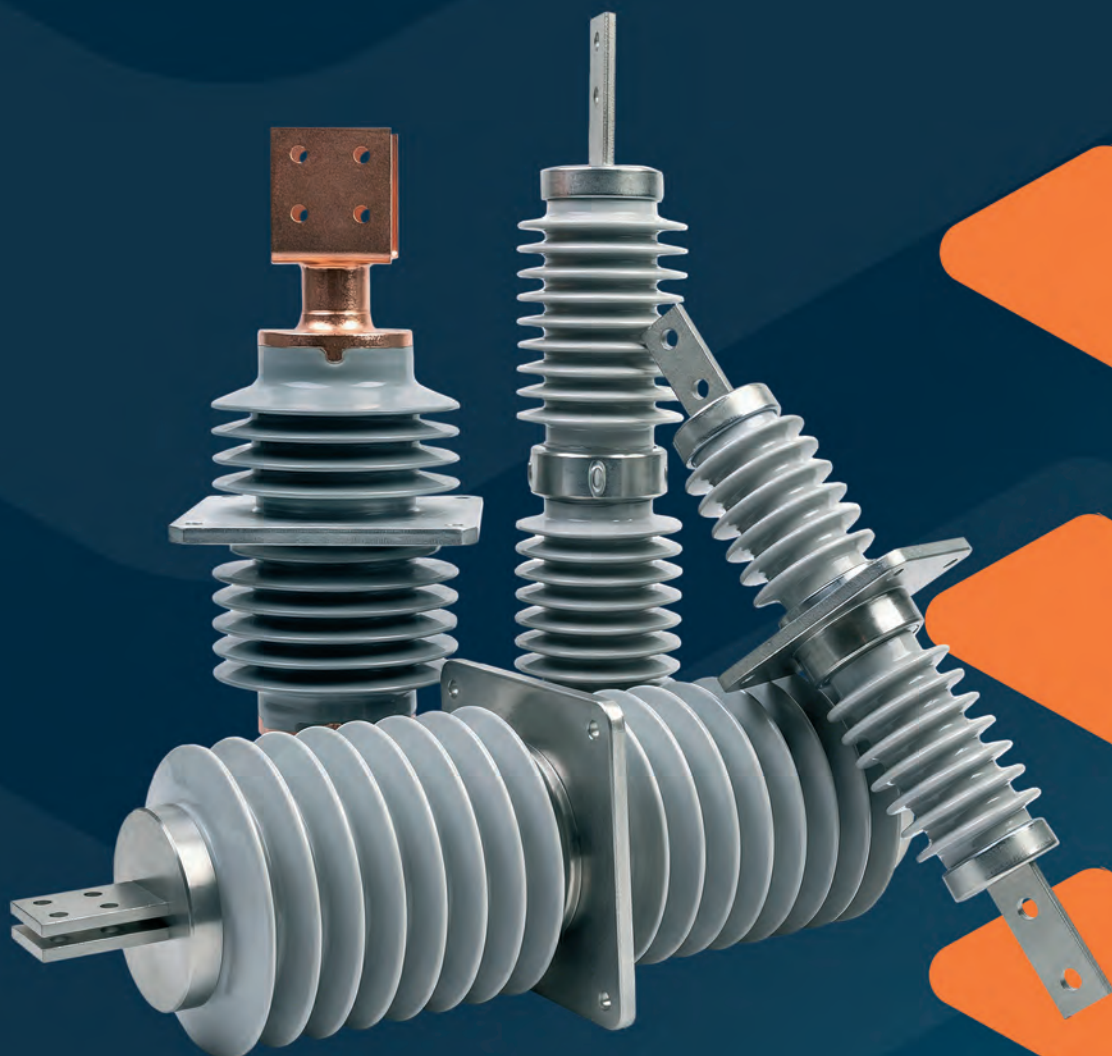


АИЗ
ПОЛИМЕРНЫЕ ИЗОЛЯТОРЫ

Полимерная изоляция
Современные решения

КАТАЛОГ 2026

Проходные полимерные изоляторы



Раздел 1. Полимерные проходные изоляторы

Раздел 1

Полимерные проходные изоляторы

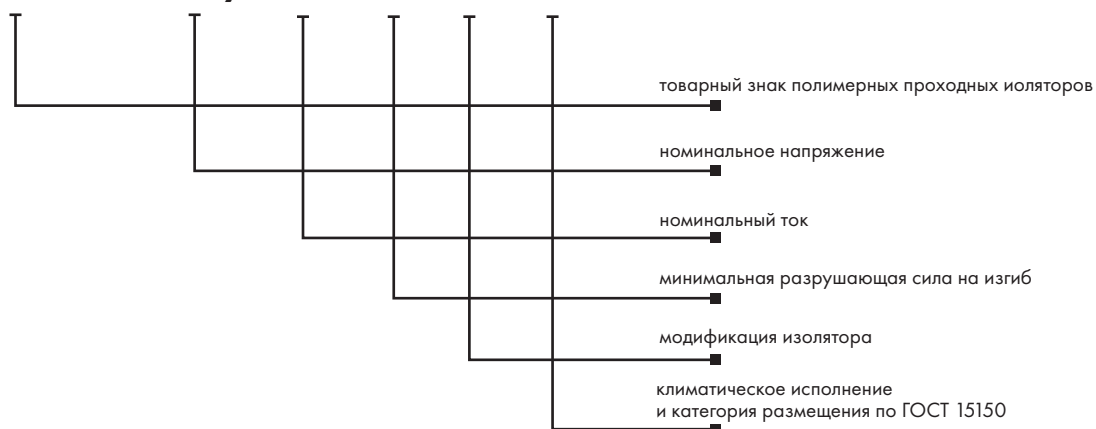
Одна из последних, но продолжающая развиваться и совершенствоваться разработка полимерных проходных изоляторов. Эти изоляторы удачно совместили в себе все достоинства полимерных проходных изоляторов и отличаются от своих фарфоровых собратьев более высокими эксплуатационными и техническими характеристиками.

На сегодняшний день линейка полимерных проходных изоляторов включает в себя более 30-ти видов изоляторов на классы напряжений от 3 до 35 кВ и токи от 400 до 16000 А. Проводимые исследования в рамках программы НИОКР позволяют с уверенностью заявить, что вскоре предприятие сможет предложить потребителям изоляторы с еще более высокими показателями надежности и долговечности.

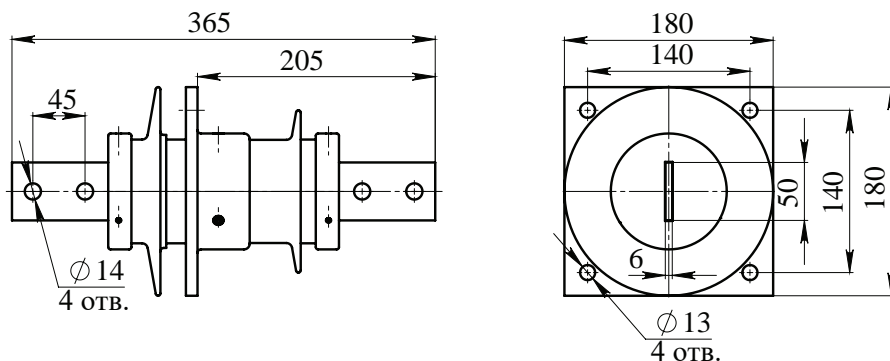
В настоящее время КБ завода продолжает проектирование и подготовку к испытаниям проходных изоляторов на классы напряжений от 3 до 35 кВ и токи до 16000 А.

Обозначение продукции:

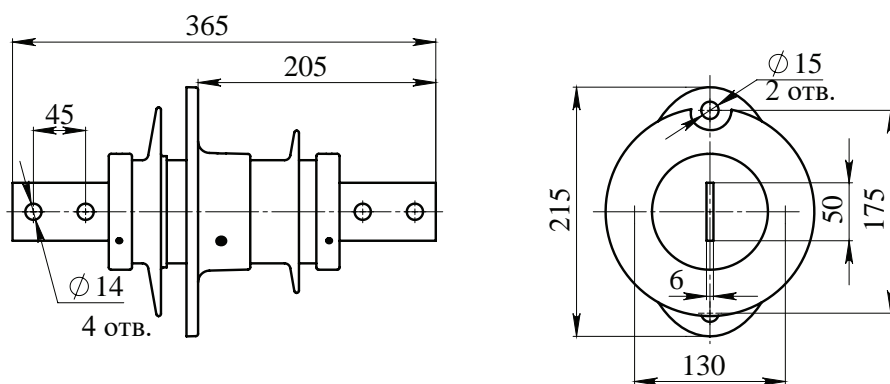
ИППУ - X / X1-X2-X3 X4



Раздел 1. Полимерные проходные изоляторы

ИППУ®-3/630-8 УХЛ1

Технические характеристики:

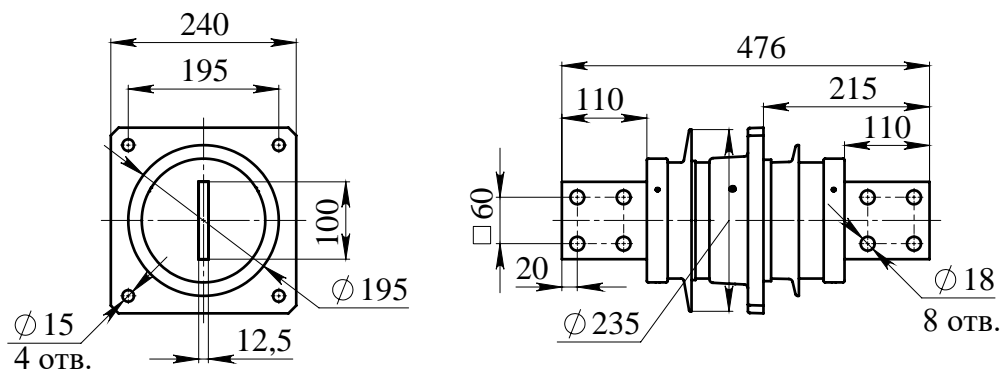
1. Номинальное напряжение - 3 кВ;
2. Наибольшее рабочее напряжение - 3,6 кВ;
3. Номинальный ток - 630 А;
4. Выдерживаемый ток термической стойкости - 16 кА;
5. Минимальное разрушающее усилие на изгиб - 8 кН;
6. Длина пути утечки L_{ут.} не менее - 39 см;
7. Материал шины - АДЗ1. Покрытие по согласованию с заказчиком;
8. Масса не более - 4 кг.

ИППУ®-3/630-8-01 УХЛ1

Технические характеристики:

1. Номинальное напряжение - 3 кВ;
2. Наибольшее рабочее напряжение - 3,6 кВ;
3. Номинальный ток - 630 А;
4. Выдерживаемый ток термической стойкости - 16 кА;
5. Минимальное разрушающее усилие на изгиб - 8 кН;
6. Длина пути утечки L_{ут.} не менее - 39 см;
7. Материал шины - АДЗ1. Покрытие по согласованию с заказчиком;
8. Масса не более - 4 кг.

Раздел 1. Полимерные проходные изоляторы

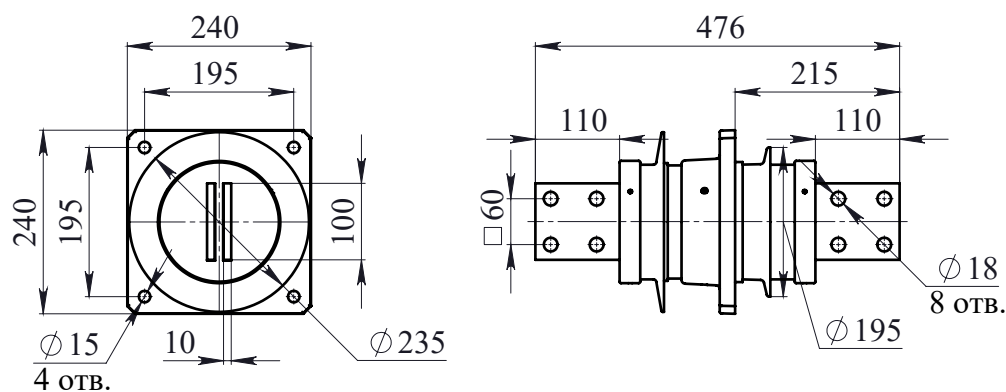
ИППУ®-3/2800-8 УХЛ1



Технические характеристики:

1. Номинальное напряжение - 3 кВ;
2. Наибольшее рабочее напряжение - 3,6 кВ;
3. Номинальный ток - 2800 А;
4. Выдерживаемый ток термической стойкости - 70 кА;
5. Минимальное разрушающее усилие на изгиб - 8 кН;
6. Длина пути утечки Лут. не менее: наружный конец - 13 см, внутренний конец - 10 см;
7. Материал шины - М1Е. Покрытие по согласованию с заказчиком;
8. Масса не более - 15 кг.

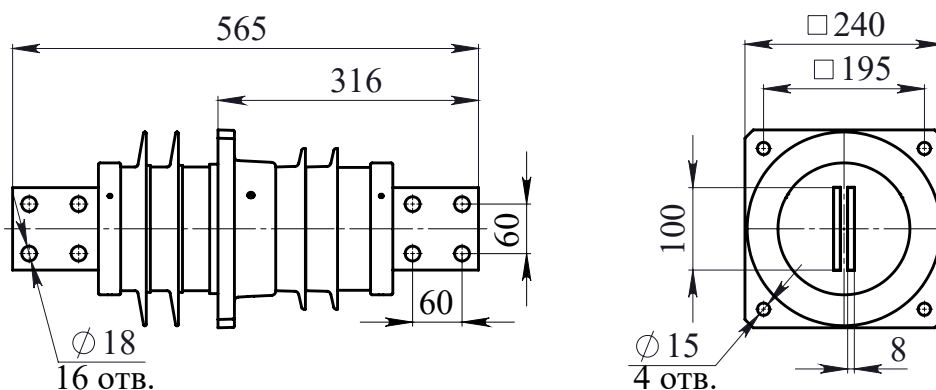
ИППУ®-3/3500-8 УХЛ1



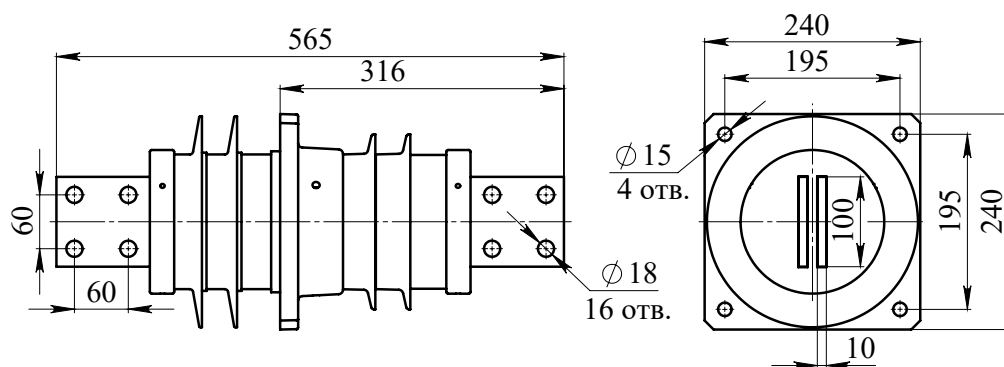
Технические характеристики:

1. Номинальное напряжение - 3 кВ;
2. Наибольшее рабочее напряжение - 3,6 кВ;
3. Номинальный ток - 3500 А;
4. Выдерживаемый ток термической стойкости - 70 кА;
5. Минимальное разрушающее усилие на изгиб - 8 кН;
6. Длина пути утечки Лут. не менее: наружный конец - 13 см, внутренний конец - 10 см;
7. Материал шины - М1Е. Покрытие по согласованию с заказчиком;
8. Масса не более - 20 кг.

Раздел 1. Полимерные проходные изоляторы

ИППУ®-6/2000-30 УХЛ1

Технические характеристики:

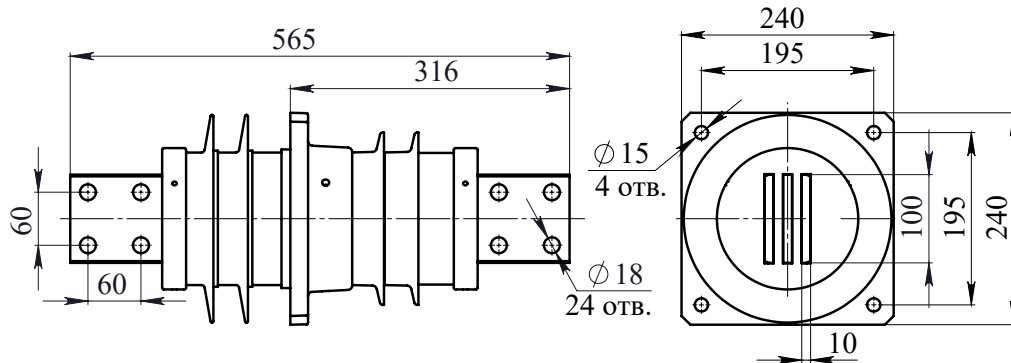
1. Номинальное напряжение - 6 кВ;
2. Наибольшее рабочее напряжение - 7,2 кВ;
3. Номинальный ток - 2000 А;
4. Выдерживаемый ток термической стойкости - 50 кА;
5. Минимальное разрушающее усилие на изгиб - 30 кН;
6. Длина пути утечки L_{ут.} не менее: наружный конец - 25 см, внутренний конец - 18 см;
7. Материал шины - АД31. Покрытие по согласованию с заказчиком;
8. Масса не более - 12,5 кг.

ИППУ®-6/2500-30 УХЛ1

Технические характеристики:

1. Номинальное напряжение - 6 кВ;
2. Наибольшее рабочее напряжение - 7,2 кВ;
3. Номинальный ток - 2000 А;
4. Выдерживаемый ток термической стойкости - 50 кА;
5. Минимальное разрушающее усилие на изгиб - 30 кН;
6. Длина пути утечки L_{ут.} не менее: наружный конец - 25 см, внутренний конец - 18 см;
7. Материал шины - АД31. Покрытие по согласованию с заказчиком;
8. Масса не более - 12,5 кг.

Раздел 1. Полимерные проходные изоляторы

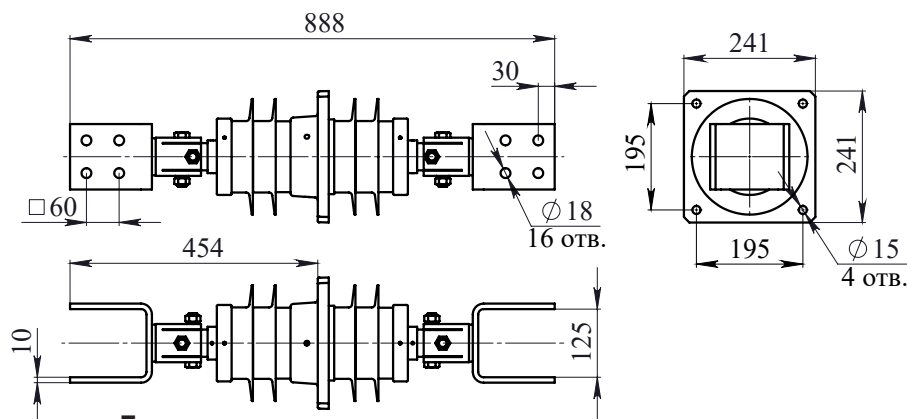
ИППУ® -6/3150-30 УХЛ1



Технические характеристики:

1. Номинальное напряжение - 6кВ;
2. Наибольшее рабочее напряжение - 7,2 кВ;
3. Номинальный ток - 3150 А;
4. Выдерживаемый ток термической стойкости - 63 кА;
5. Минимальное разрушающее усилие на изгиб - 30 кН;
6. Длина пути утечки L_{ут.} не менее: наружный конец - 25 см, внутренний конец - 18 см;
7. Материал шины - АД31. Покрытие по согласованию с заказчиком;
8. Масса не более - 15 кг.

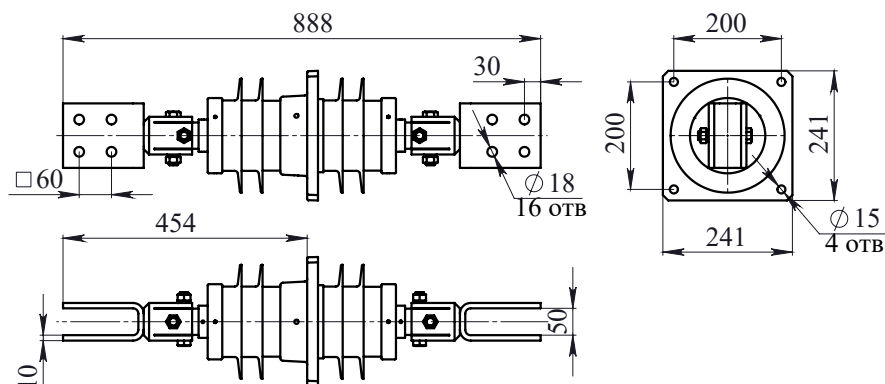
ИППУ® -6/4000-30 УХЛ1



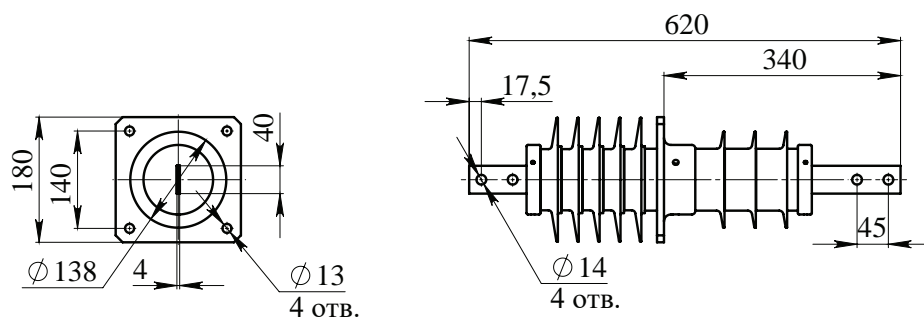
Технические характеристики:

1. Номинальное напряжение - 6 кВ;
2. Наибольшее рабочее напряжение - 7,2 кВ;
3. Номинальный ток - 4000 А;
4. Выдерживаемый ток термической стойкости - 100 кА;
5. Минимальное разрушающее усилие на изгиб - 30 кН;
6. Длина пути утечки L_{ут.} не менее - 25 см;
7. Материал шины - М1Е. Покрытие по согласованию с заказчиком;
8. Масса не более - 38 кг.

Раздел 1. Полимерные проходные изоляторы

ИППУ®-6/4000-30-01 УХЛ1

Технические характеристики:

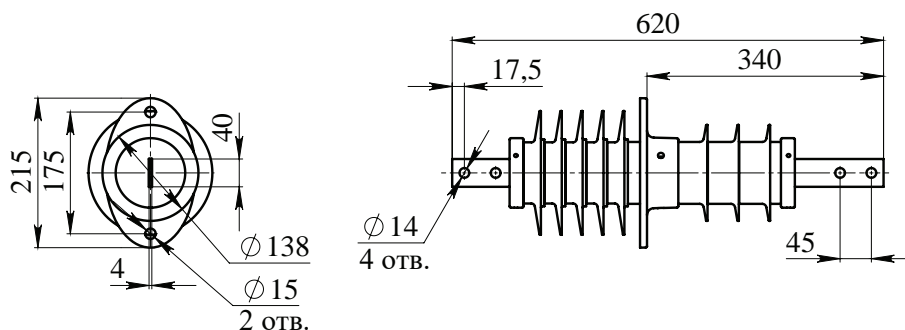
1. Номинальное напряжение - 6 кВ;
2. Наибольшее рабочее напряжение - 7,2 кВ;
3. Номинальный ток - 4000 А;
4. Выдерживаемый ток термической стойкости - 100 кА;
5. Минимальное разрушающее усилие на изгиб - 30 кН;
6. Длина пути утечки Лут. не менее - 25 см;
7. Материал шины - М1Е. Покрытие по согласованию с заказчиком;
8. Масса не более - 38 кг.

ИППУ®-10/400-8 УХЛ1

Технические характеристики:

1. Номинальное напряжение - 10 кВ;
2. Наибольшее рабочее напряжение - 12 кВ;
3. Номинальный ток - 400 А;
4. Выдерживаемый ток термической стойкости - 10 кА;
5. Минимальное разрушающее усилие на изгиб - 8 кН;
6. Длина пути утечки Лут. не менее: наружный конец - 55 см, внутренний конец - 28 см;
7. Материал шины - АД31. Покрытие по согласованию с заказчиком;
8. Масса не более - 6 кг.

Раздел 1. Полимерные проходные изоляторы

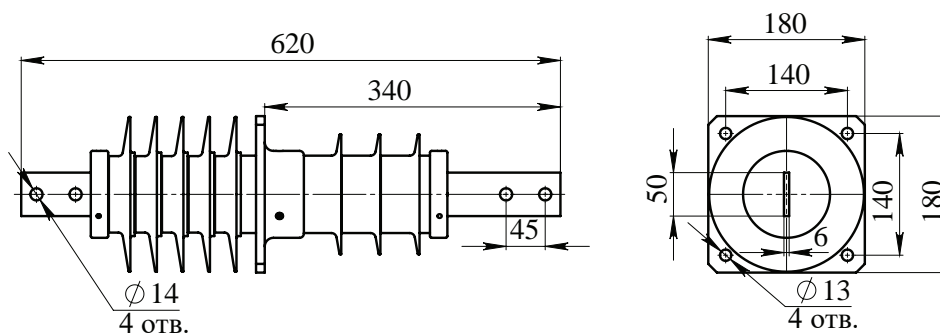
ИППУ®-10/400-8-01 УХЛ1



Технические характеристики:

1. Номинальное напряжение - 10 кВ;
2. Наибольшее рабочее напряжение - 12 кВ;
3. Номинальный ток - 400 А;
4. Выдерживаемый ток термической стойкости - 10 кА;
5. Минимальное разрушающее усилие на изгиб - 8 кН;
6. Длина пути утечки Лут. не менее: наружный конец - 55 см, внутренний конец - 28 см;
7. Материал шины - АД31. Покрытие по согласованию с заказчиком;
8. Масса не более - 6 кг.

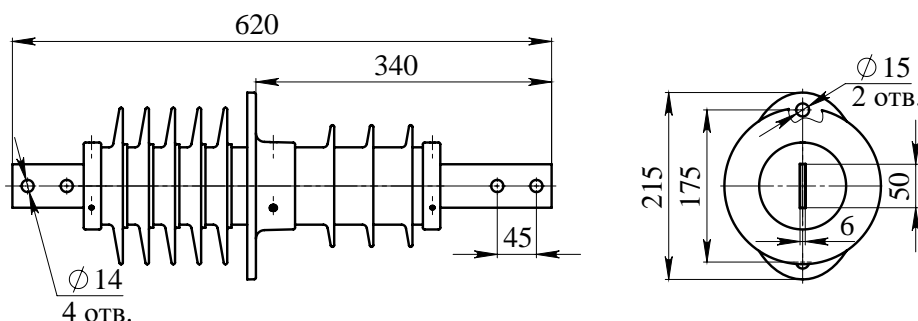
ИППУ®-10/630-8 УХЛ1



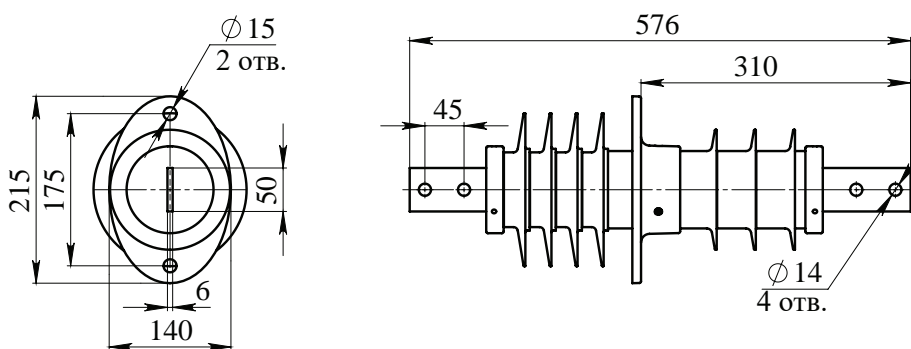
Технические характеристики:

1. Номинальное напряжение - 10 кВ;
2. Наибольшее рабочее напряжение - 12 кВ;
3. Номинальный ток - 630 А;
4. Выдерживаемый ток термической стойкости - 16 кА;
5. Минимальное разрушающее усилие на изгиб - 8 кН;
6. Длина пути утечки Лут. не менее: наружный конец - 55 см, внутренний конец - 30 см;
7. Материал шины - АД31. Покрытие по согласованию с заказчиком;
8. Масса не более - 6 кг.

Раздел 1. Полимерные проходные изоляторы

ИППУ® -10/630-8-01 УХЛ1

Технические характеристики:

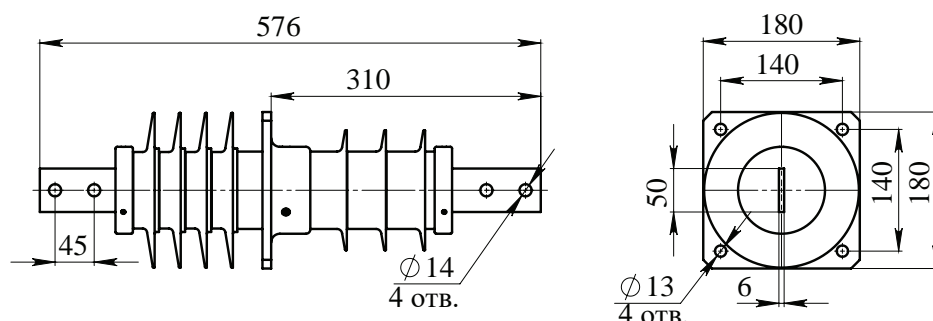
1. Номинальное напряжение - 10 кВ;
2. Наибольшее рабочее напряжение - 12 кВ;
3. Номинальный ток - 630 А;
4. Выдерживаемый ток термической стойкости - 16 кА;
5. Минимальное разрушающее усилие на изгиб - 8 кН;
6. Длина пути утечки Лут. не менее: наружный конец - 55 см, внутренний конец - 30 см;
7. Материал шины - АДЗ1. Покрытие по согласованию с заказчиком;
8. Масса не более - 6 кг.

ИППУ® -10/630-8-02 УХЛ1

Технические характеристики:

1. Номинальное напряжение - 10кВ;
2. Наибольшее рабочее напряжение - 12 кВ;
3. Номинальный ток - 630 А;
4. Выдерживаемый ток термической стойкости - 16 кА;
5. Минимальное разрушающее усилие на изгиб - 8 кН;
6. Длина пути утечки Лут. не менее: наружный конец - 44 см, внутренний конец - 30 см;
7. Материал шины - АДЗ1. Покрытие по согласованию с заказчиком;
8. Масса не более - 5 кг.

Раздел 1. Полимерные проходные изоляторы

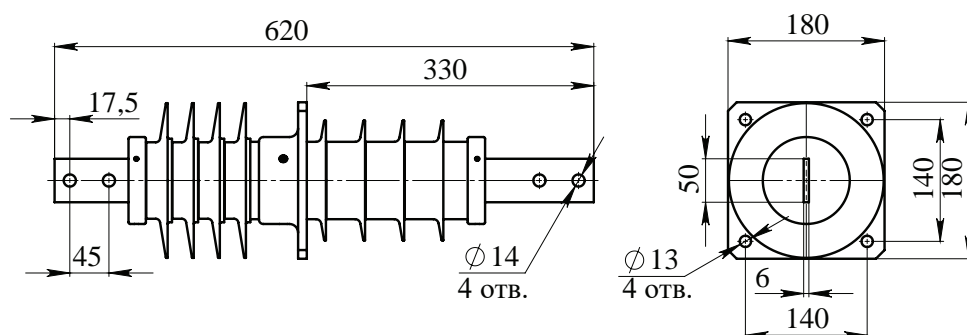
ИППУ® -10/630-8-03 УХЛ1



Технические характеристики:

1. Номинальное напряжение - 10 кВ;
2. Наибольшее рабочее напряжение - 12 кВ;
3. Номинальный ток - 630 А;
4. Выдерживаемый ток термической стойкости - 16 кА;
5. Минимальное разрушающее усилие на изгиб - 8 кН;
6. Длина пути утечки $l_{ут}$. не менее: наружный конец - 44 см, внутренний конец - 30 см;
7. Материал шины - АД31. Покрытие по согласованию с заказчиком;
8. Масса не более - 5 кг.

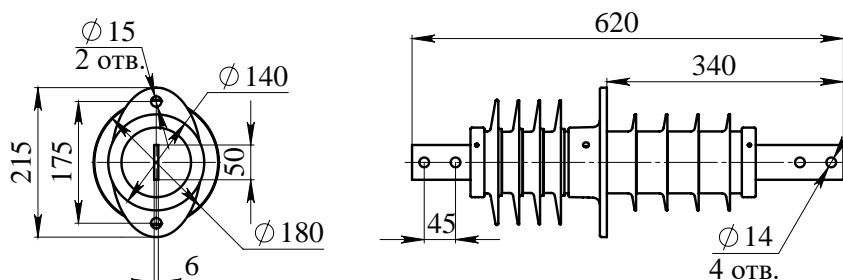
ИППУ® -10/630-8-04 УХЛ1



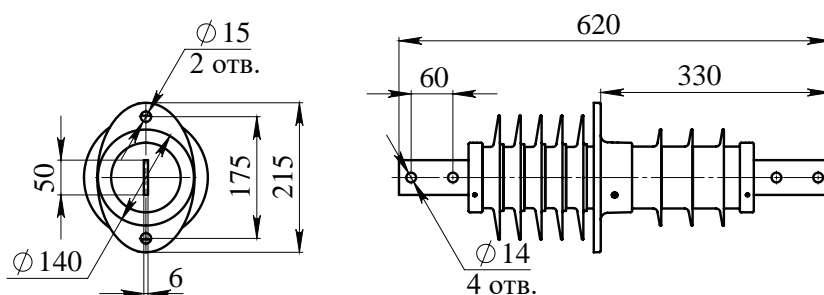
Технические характеристики:

1. Номинальное напряжение - 10 кВ;
2. Наибольшее рабочее напряжение - 12 кВ;
3. Номинальный ток - 630 А;
4. Выдерживаемый ток термической стойкости - 16 кА;
5. Минимальное разрушающее усилие на изгиб - 8 кН;
6. Длина пути утечки $l_{ут}$. не менее: наружный конец - 44 см, внутренний конец - 40 см;
7. Материал шины - АД31. Покрытие по согласованию с заказчиком;
8. Масса не более - 6 кг.

Раздел 1. Полимерные проходные изоляторы

ИППУ® -10/630-8-05 УХЛ1

Технические характеристики:

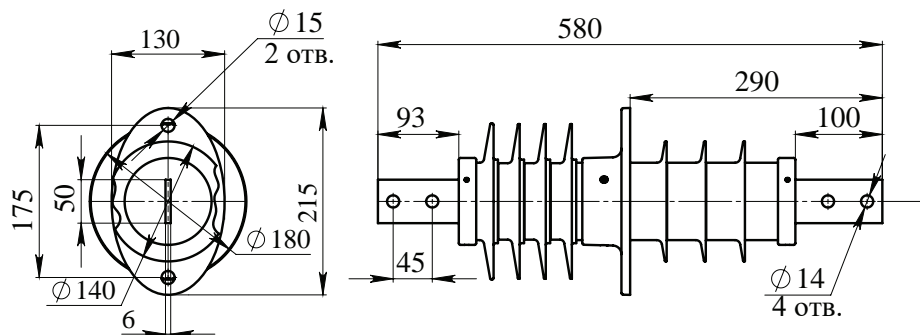
1. Номинальное напряжение - 10 кВ;
2. Наибольшее рабочее напряжение - 12 кВ;
3. Номинальный ток - 630 А;
4. Выдерживаемый ток термической стойкости - 16 кА;
5. Минимальное разрушающее усилие на изгиб - 8 кН;
6. Длина пути утечки Лут. не менее: наружный конец - 44 см, внутренний конец - 40 см;
7. Материал шины - АДЗ1. Покрытие по согласованию с заказчиком;
8. Масса не более - 6 кг.

ИППУ® -10/630-8-06 УХЛ1

Технические характеристики:

1. Номинальное напряжение - 10 кВ;
2. Наибольшее рабочее напряжение - 12 кВ;
3. Номинальный ток - 630 А;
4. Выдерживаемый ток термической стойкости - 16 кА;
5. Минимальное разрушающее усилие на изгиб - 8 кН;
6. Длина пути утечки Лут. не менее: наружный конец - 55 см, внутренний конец - 30 см;
7. Материал шины - АДЗ1. Покрытие по согласованию с заказчиком;
8. Масса не более - 6 кг.

Раздел 1. Полимерные проходные изоляторы

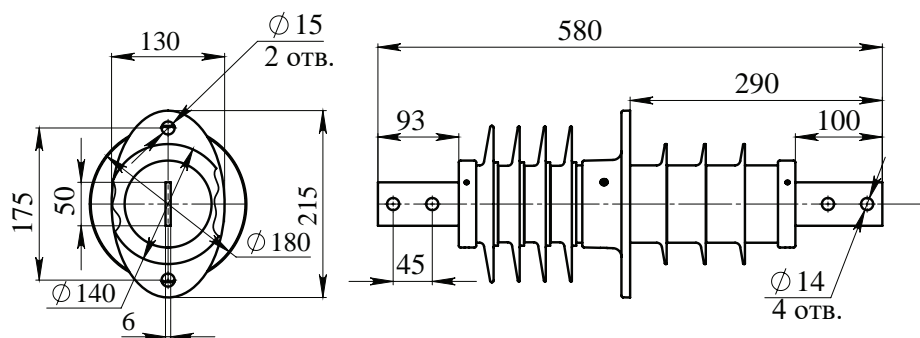
ИППУ® -10/630-8-07 УХЛ1



Технические характеристики:

1. Номинальное напряжение - 10 кВ;
2. Наибольшее рабочее напряжение - 12 кВ;
3. Номинальный ток - 630 А;
4. Выдерживаемый ток термической стойкости - 16 кА;
5. Минимальное разрушающее усилие на изгиб - 8 кН;
6. Длина пути утечки L_{ут.} не менее: наружный конец - 42 см, внутренний конец - 30 см;
7. Материал шины - АДЗ1. Покрытие по согласованию с заказчиком;
8. Масса не более - 6 кг.

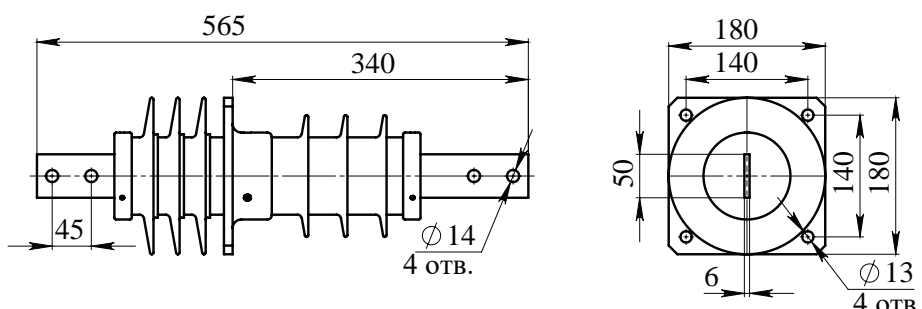
ИППУ® -10/630-8-08 УХЛ1



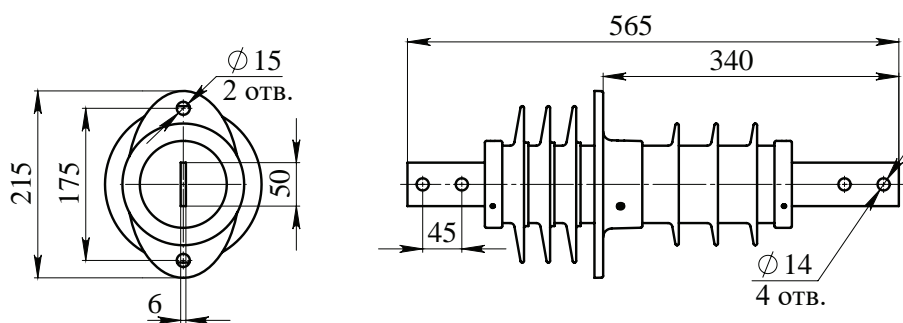
Технические характеристики:

1. Номинальное напряжение - 10 кВ;
2. Наибольшее рабочее напряжение - 12 кВ;
3. Номинальный ток - 630 А;
4. Выдерживаемый ток термической стойкости - 16 кА;
5. Минимальное разрушающее усилие на изгиб - 8 кН;
6. Длина пути утечки L_{ут.} не менее: наружный конец - 42 см, внутренний конец - 30 см;
7. Материал шины - М1Е. Покрытие по согласованию с заказчиком;
8. Масса не более - 6 кг.

Раздел 1. Полимерные проходные изоляторы

ИППУ® -10/630-12,5 УХЛ1

Технические характеристики:

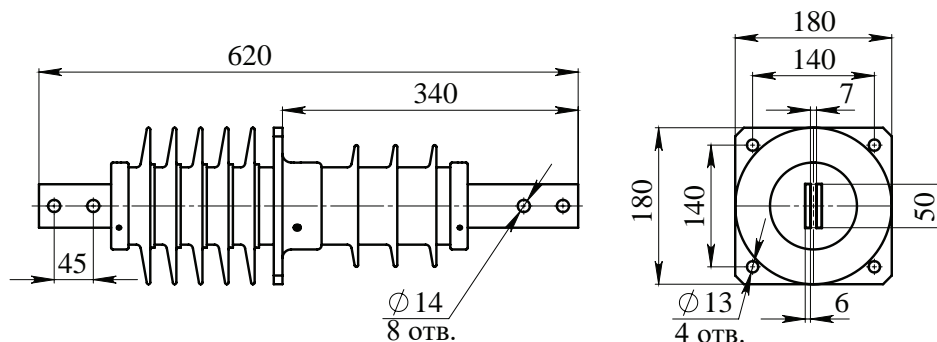
1. Номинальное напряжение - 10 кВ;
2. Наибольшее рабочее напряжение - 12 кВ;
3. Номинальный ток - 630 А;
4. Выдерживаемый ток термической стойкости - 16 кА;
5. Минимальное разрушающее усилие на изгиб - 12,5 кН;
6. Длина пути утечки Лут. не менее: наружный конец - 35 см, внутренний конец - 28 см;
7. Материал шины - АД31. Покрытие по согласованию с заказчиком;
8. Масса не более - 6 кг.

ИППУ® -10/630-12,5-01 УХЛ1

Технические характеристики:

1. Номинальное напряжение - 10 кВ;
2. Наибольшее рабочее напряжение - 12 кВ;
3. Номинальный ток - 630 А;
4. Выдерживаемый ток термической стойкости - 16 кА;
5. Минимальное разрушающее усилие на изгиб - 12,5 кН;
6. Длина пути утечки Лут. не менее: наружный конец - 35 см, внутренний конец - 28 см;
7. Материал шины - АД31. Покрытие по согласованию с заказчиком;
8. Масса не более - 6 кг.

Раздел 1. Полимерные проходные изоляторы

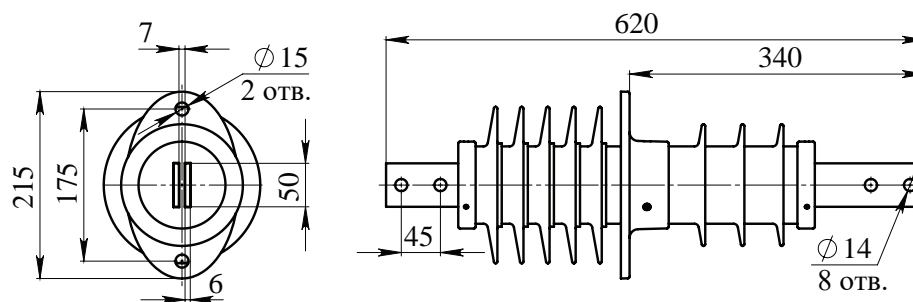
ИППУ®-10/1000-8 УХЛ1



Технические характеристики:

1. Номинальное напряжение - 10 кВ;
2. Наибольшее рабочее напряжение - 12 кВ;
3. Номинальный ток - 1000 А;
4. Выдерживаемый ток термической стойкости - 25 кА;
5. Минимальное разрушающее усилие на изгиб - 8 кН;
6. Длина пути утечки L_{ут.} не менее: наружный конец - 50 см, внутренний конец - 28 см;
7. Материал шины - АД31. Покрытие по согласованию с заказчиком;
8. Масса не более - 6 кг.

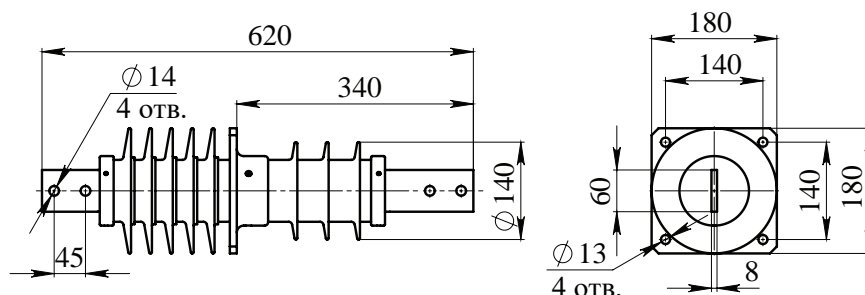
ИППУ®-10/1000-8-01 УХЛ1



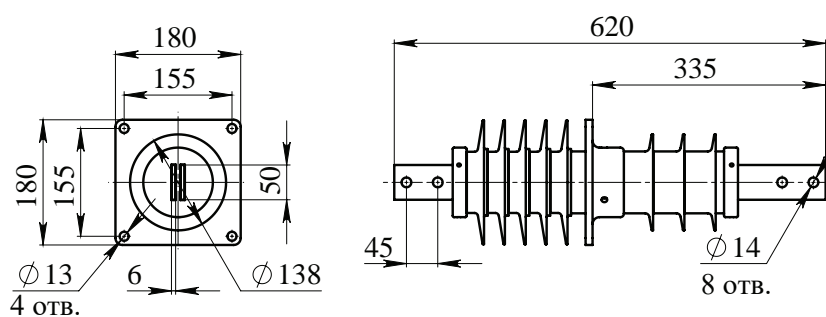
Технические характеристики:

1. Номинальное напряжение - 10 кВ;
2. Наибольшее рабочее напряжение - 12 кВ;
3. Номинальный ток - 1000 А;
4. Выдерживаемый ток термической стойкости - 25 кА;
5. Минимальное разрушающее усилие на изгиб - 8 кН;
6. Длина пути утечки L_{ут.} не менее: наружный конец - 50 см, внутренний конец - 28 см;
7. Материал шины - АД31. Покрытие по согласованию с заказчиком;
8. Масса не более - 6 кг.

Раздел 1. Полимерные проходные изоляторы

ИППУ® -10/1000-8-02 УХЛ1

Технические характеристики:

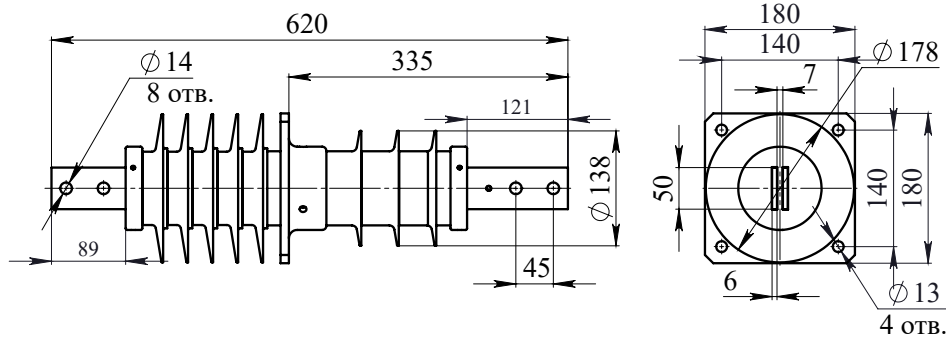
1. Номинальное напряжение - 10 кВ;
2. Наибольшее рабочее напряжение - 12 кВ;
3. Номинальный ток - 1000 А;
4. Выдерживаемый ток термической стойкости - 25 кА;
5. Минимальное разрушающее усилие на изгиб - 8 кН;
6. Длина пути утечки Лут. не менее: наружный конец - 50 см; внутренний конец - 28 см;
7. Материал шины - М1Е. Покрытие О-Ви(99,8);
8. Масса не более - 7,5 кг.

ИППУ® -10/1000-12,5 УХЛ1

Технические характеристики:

1. Номинальное напряжение - 10 кВ;
2. Наибольшее рабочее напряжение - 12 кВ;
3. Номинальный ток - 1000 А;
4. Выдерживаемый ток термической стойкости - 25 кА;
5. Минимальное разрушающее усилие на изгиб - 12,5 кН;
6. Длина пути утечки Лут. не менее: наружный конец - 42 см; внутренний конец - 30 см;
7. Материал шины - АДЗ1. Покрытие по согласованию с заказчиком;
8. Масса не более - 6 кг.

Раздел 1. Полимерные проходные изоляторы

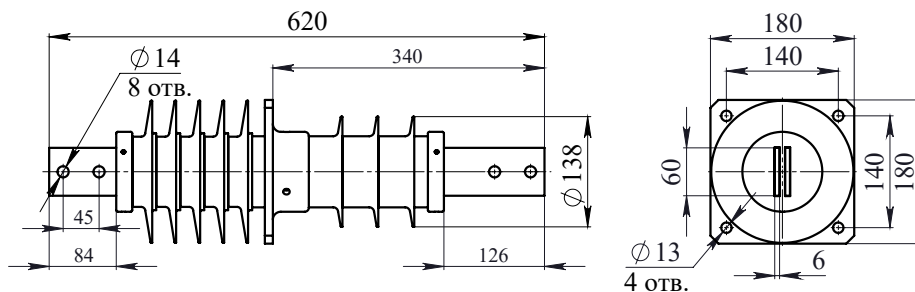
ИППУ®-10/1000-16 УХЛ1



Технические характеристики:

1. Номинальное напряжение - 10 кВ;
2. Наибольшее рабочее напряжение - 12 кВ;
3. Номинальный ток - 1000 А;
4. Выдерживаемый ток термической стойкости - 25 кА;
5. Минимальное разрушающее усилие на изгиб - 16 кН;
6. Длина пути утечки L_{ут.} не менее: наружный конец - 55 см, внутренний конец - 28 см;
7. Материал шины - АД31. Покрытие по согласованию с заказчиком;
8. Масса не более - 6,5 кг.

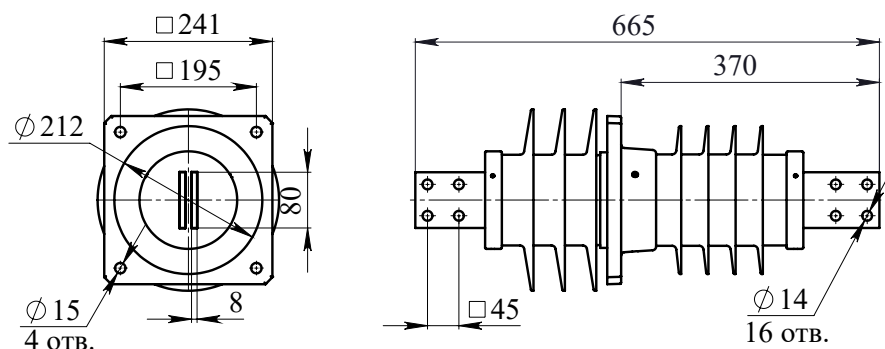
ИППУ®-10/1250-30 УХЛ1



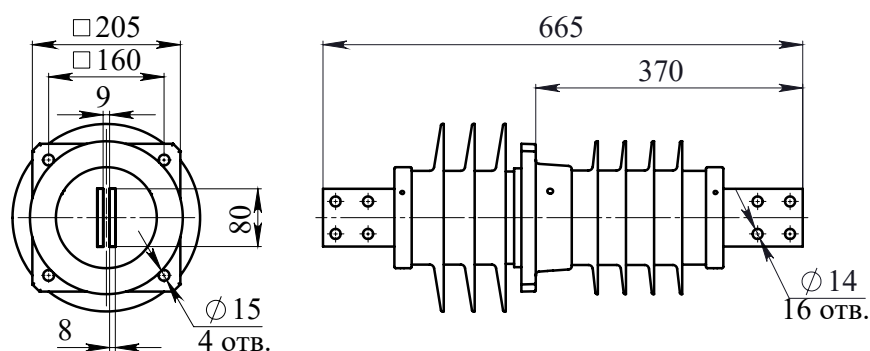
Технические характеристики:

1. Номинальное напряжение - 10 кВ;
2. Наибольшее рабочее напряжение - 12 кВ;
3. Номинальный ток - 1250 А;
4. Выдерживаемый ток термической стойкости - 31,5 кА;
5. Минимальное разрушающее усилие на изгиб - 30 кН;
6. Длина пути утечки L_{ут.} не менее: наружный конец - 55 см, внутренний конец - 28 см;
7. Материал шины - АД31. Покрытие по согласованию с заказчиком;
8. Масса не более - 7 кг.

Раздел 1. Полимерные проходные изоляторы

ИППУ® -10/1600-12,5 УХЛ1

Технические характеристики:

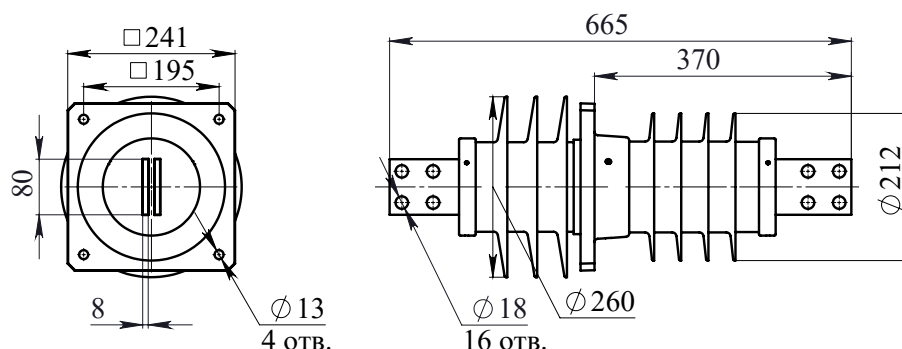
1. Номинальное напряжение - 6 кВ;
2. Наибольшее рабочее напряжение - 7,2 кВ;
3. Номинальный ток - 1600 А;
4. Выдерживаемый ток термической стойкости - 100 кА;
5. Минимальное разрушающее усилие на изгиб - 30 кН;
6. Длина пути утечки Лут. не менее - 25 см;
7. Материал шины - АД31. Покрытие по согласованию с заказчиком;
8. Масса не более - 14 кг.

ИППУ® -10/1600-12,5-01 УХЛ1

Технические характеристики:

1. Номинальное напряжение - 10 кВ;
2. Наибольшее рабочее напряжение - 12 кВ;
3. Номинальный ток - 1600 А;
4. Выдерживаемый ток термической стойкости - 40 кА;
5. Минимальное разрушающее усилие на изгиб - 12,5 кН;
6. Длина пути утечки Лут. не менее - 50 см;
7. Материал шины - АД31. Покрытие по согласованию с заказчиком;
8. Масса не более - 14 кг.

Раздел 1. Полимерные проходные изоляторы

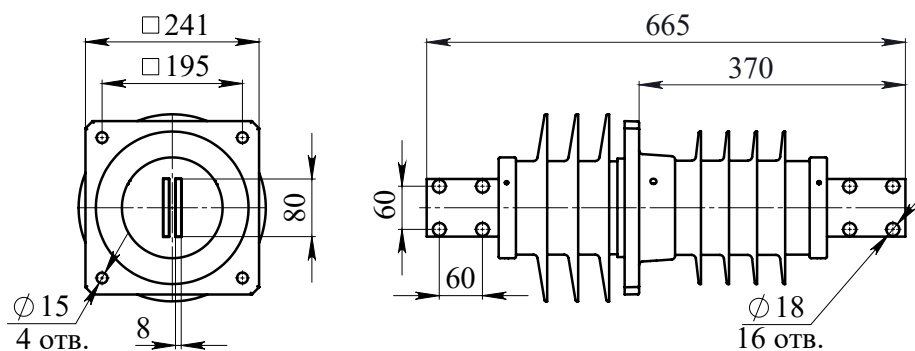
ИППУ® -10/1600-12,5-02 УХЛ1



Технические характеристики:

1. Номинальное напряжение - 10 кВ;
2. Наибольшее рабочее напряжение - 12 кВ;
3. Номинальный ток - 1600 А;
4. Выдерживаемый ток термической стойкости - 40 кА;
5. Минимальное разрушающее усилие на изгиб - 12,5 кН;
6. Длина пути утечки Лут. не менее - 50 см;
7. Материал шины - АД31. Покрытие по согласованию с заказчиком;
8. Масса не более - 15 кг.

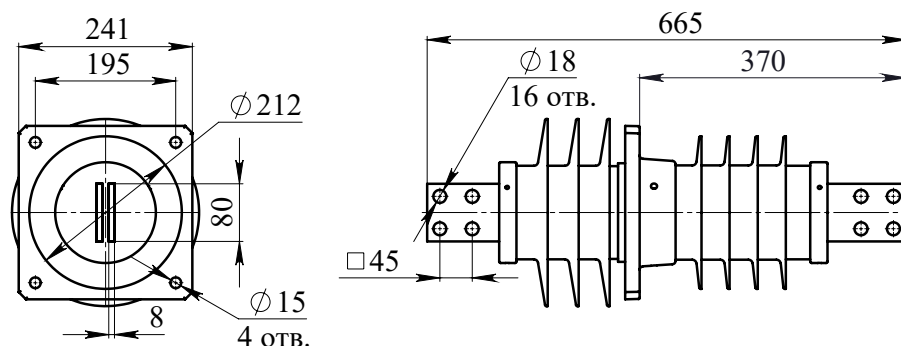
ИППУ® -10/1600-12,5-03 УХЛ1



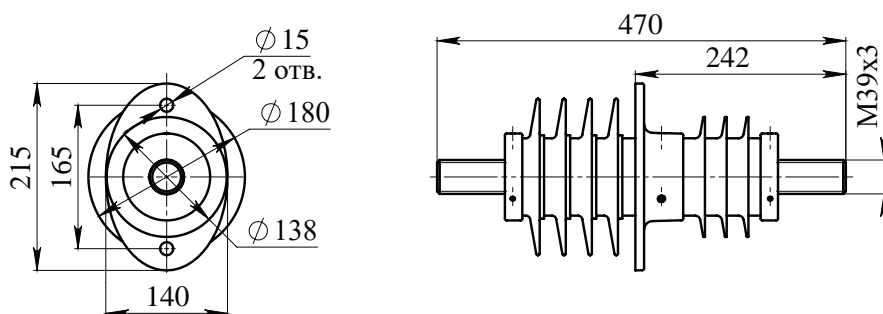
Технические характеристики:

1. Номинальное напряжение - 10 кВ;
2. Наибольшее рабочее напряжение - 12 кВ;
3. Номинальный ток - 1600 А;
4. Выдерживаемый ток термической стойкости - 40 кА;
5. Минимальное разрушающее усилие на изгиб - 12,5 кН;
6. Длина пути утечки Лут. не менее - 50 см;
7. Материал шины - АД31. Покрытие по согласованию с заказчиком;
8. Масса не более - 14 кг.

Раздел 1. Полимерные проходные изоляторы

ИППУ® -10/1600-12,5-04 УХЛ1

Технические характеристики:

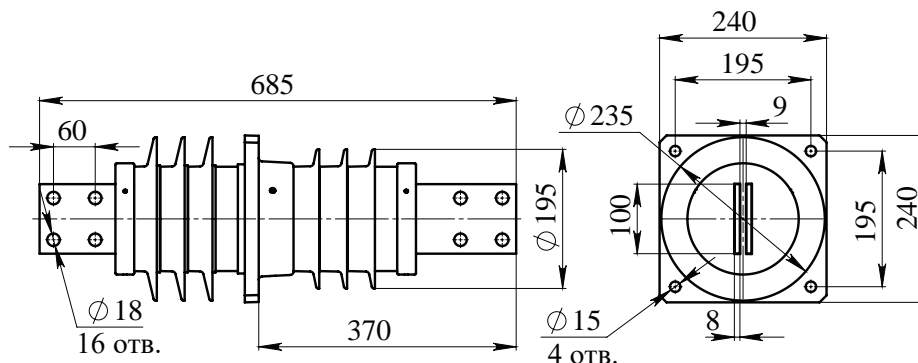
1. Номинальное напряжение - 10 кВ;
2. Наибольшее рабочее напряжение - 12 кВ;
3. Номинальный ток - 1600 А;
4. Выдерживаемый ток термической стойкости - 40 кА;
5. Минимальное разрушающее усилие на изгиб - 12,5 кН;
6. Длина пути утечки L_{ут.} не менее - 50 см;
7. Материал шины - АД31. Покрытие по согласованию с заказчиком;
8. Масса не более - 14 кг.

ИППУ® -10/1600-12,5-05 УХЛ1

Технические характеристики:

1. Номинальное напряжение - 10 кВ;
2. Наибольшее рабочее напряжение - 12 кВ;
3. Номинальный ток - 1600 А;
4. Выдерживаемый ток термической стойкости - 40 кА;
5. Минимальное разрушающее усилие на изгиб - 12,5 кН;
6. Длина пути утечки L_{ут.} не менее: наружный конец - 42 см, внутренний конец - 22 см;
7. Материал шины - М1Е. Покрытие по согласованию с заказчиком;
8. Масса не более - 10 кг.

Раздел 1. Полимерные проходные изоляторы

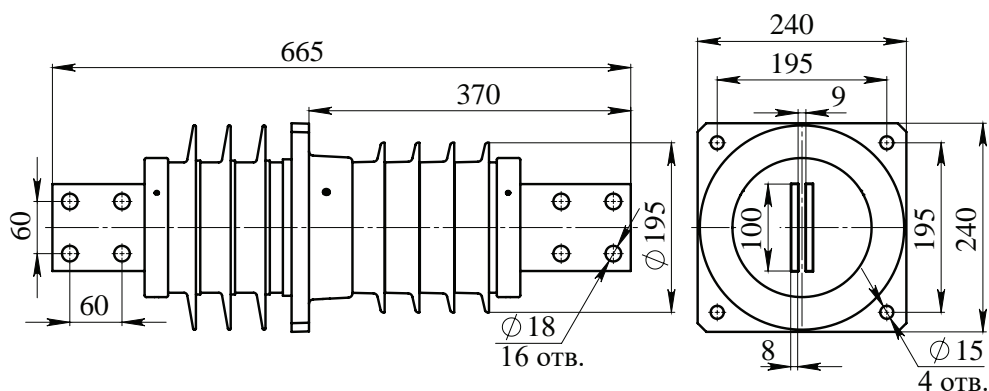
ИППУ® -10/2000-12,5 УХЛ1



Технические характеристики:

1. Номинальное напряжение - 10 кВ;
2. Наибольшее рабочее напряжение - 12 кВ;
3. Номинальный ток - 2000 А;
4. Выдерживаемый ток термической стойкости - 50 кА;
5. Минимальное разрушающее усилие на изгиб - 12,5 кН;
6. Длина пути утечки Лут. не менее: наружный конец - 35 см, внутренний конец - 28 см;
7. Материал шины - АД31. Покрытие по согласованию с заказчиком;
8. Масса не более - 16 кг.

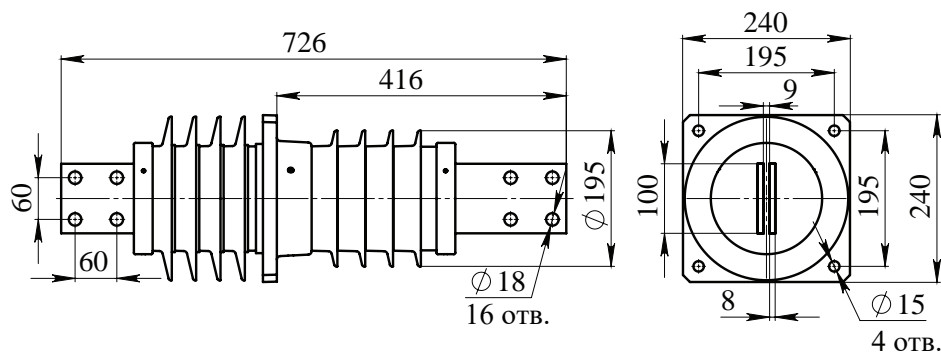
ИППУ® -10/2000-12,5-01 УХЛ1



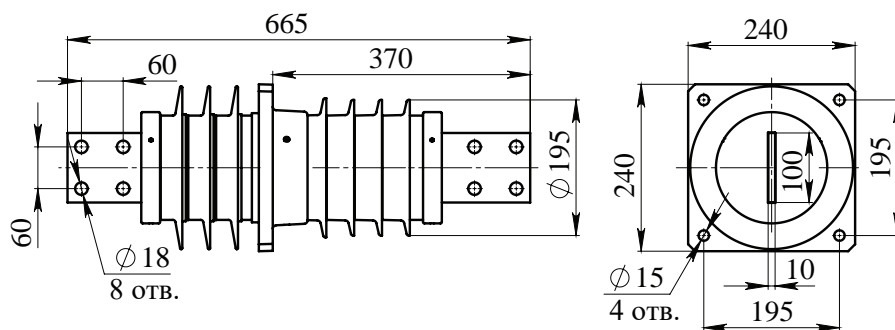
Технические характеристики:

1. Номинальное напряжение - 10 кВ;
2. Наибольшее рабочее напряжение - 12 кВ;
3. Номинальный ток - 2000 А;
4. Выдерживаемый ток термической стойкости - 50 кА;
5. Минимальное разрушающее усилие на изгиб - 12,5 кН;
6. Длина пути утечки Лут. не менее: наружный конец - 35 см, внутренний конец - 30 см;
7. Материал шины - АД31. Покрытие по согласованию с заказчиком;
8. Масса не более - 16 кг.

Раздел 1. Полимерные проходные изоляторы

ИППУ® -10/2000-12,5-02 УХЛ1

Технические характеристики:

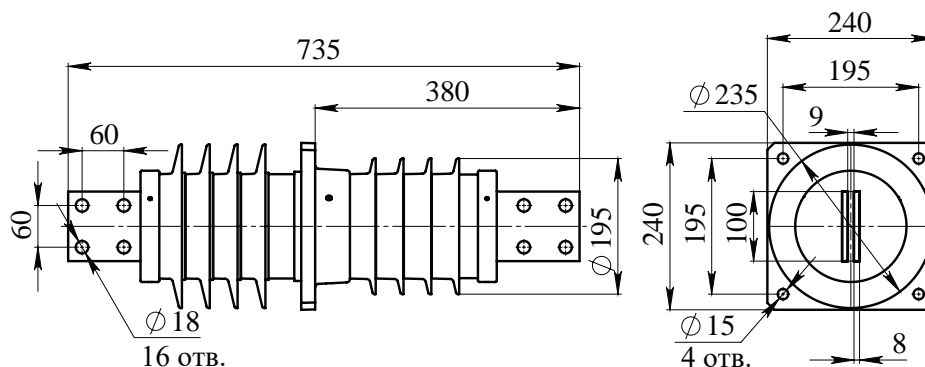
1. Номинальное напряжение - 10 кВ;
2. Наибольшее рабочее напряжение - 12 кВ;
3. Номинальный ток - 2000 А;
4. Выдерживаемый ток термической стойкости - 50 кА;
5. Минимальное разрушающее усилие на изгиб - 12,5 кН;
6. Длина пути утечки Лут. не менее: наружный конец - 42 см, внутренний конец - 30 см;
7. Материал шины - АД31. Покрытие по согласованию с заказчиком;
8. Масса не более - 16 кг.

ИППУ® -10/2000-12,5-03 УХЛ1

Технические характеристики:

1. Номинальное напряжение - 10 кВ;
2. Наибольшее рабочее напряжение - 12 кВ;
3. Номинальный ток - 2000 А;
4. Выдерживаемый ток термической стойкости - 50 кА;
5. Минимальное разрушающее усилие на изгиб - 12,5 кН;
6. Длина пути утечки Лут. не менее: наружный конец - 50 см, внутренний конец - 35 см;
7. Материал шины - М1Е. Покрытие по согласованию с заказчиком;
8. Масса не более - 17,5 кг.

Раздел 1. Полимерные проходные изоляторы

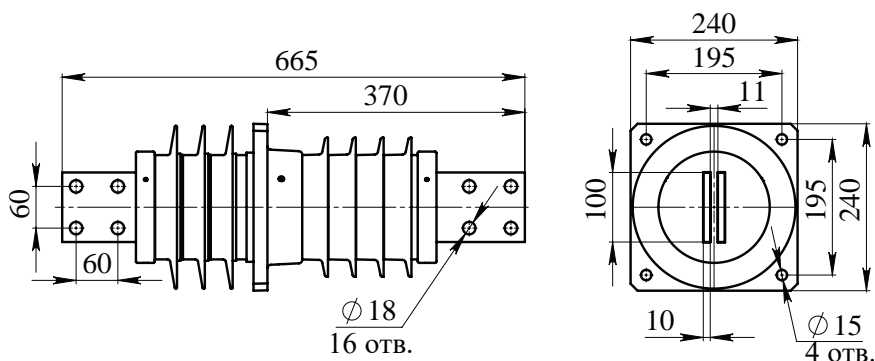
ИППУ® -10/2000-12,5-04 УХЛ1



Технические характеристики:

1. Номинальное напряжение - 10 кВ;
2. Наибольшее рабочее напряжение - 12 кВ;
3. Номинальный ток - 2000 А;
4. Выдерживаемый ток термической стойкости - 50 кА;
5. Минимальное разрушающее усилие на изгиб - 12,5 кН;
6. Длина пути утечки Лут. не менее: наружный конец - 42 см, внутренний конец - 30 см;
7. Материал шины - АД31. Покрытие по согласованию с заказчиком;
8. Масса не более - 19 кг.

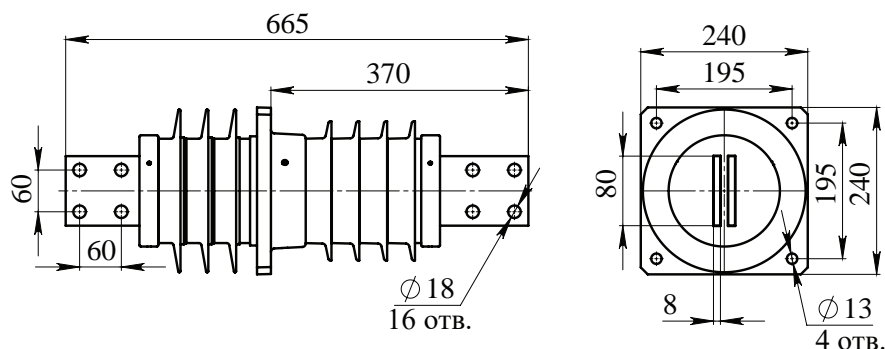
ИППУ® -10/2500-12,5 УХЛ1



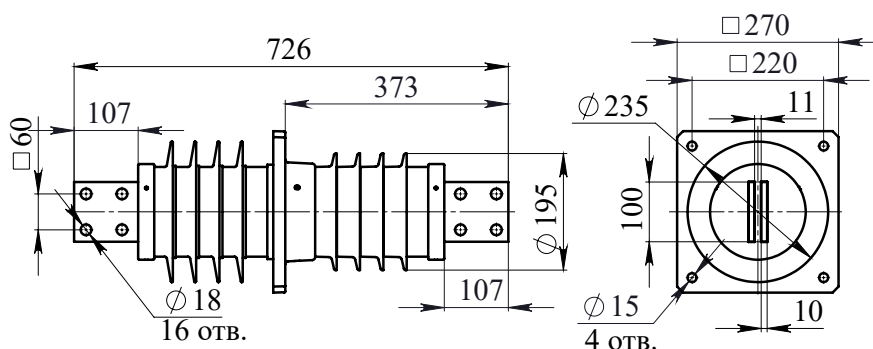
Технические характеристики:

1. Номинальное напряжение - 10 кВ;
2. Наибольшее рабочее напряжение - 12 кВ;
3. Номинальный ток - 2500 А;
4. Выдерживаемый ток термической стойкости - 63 кА;
5. Минимальное разрушающее усилие на изгиб - 12,5 кН;
6. Длина пути утечки Лут. не менее: наружный конец - 35 см, внутренний конец - 30 см;
7. Материал шины - АД31. Покрытие по согласованию с заказчиком;
8. Масса не более - 16 кг.

Раздел 1. Полимерные проходные изоляторы

ИППУ® -10/2500-12,5-01 УХЛ1

Технические характеристики:

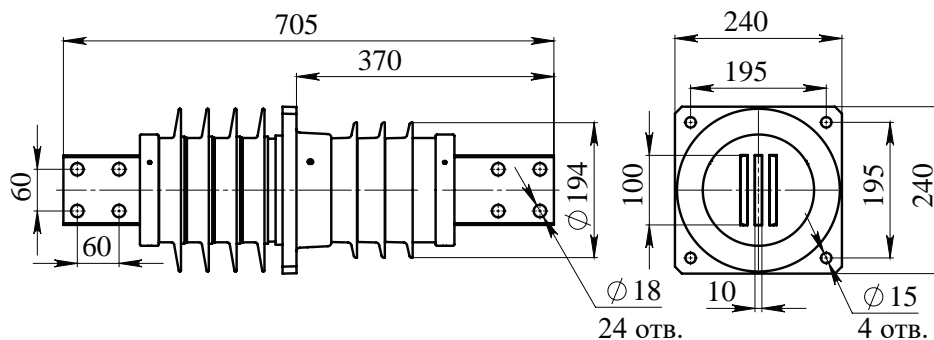
1. Номинальное напряжение - 10 кВ;
2. Наибольшее рабочее напряжение - 12 кВ;
3. Номинальный ток - 2500 А;
4. Выдерживаемый ток термической стойкости - 63 кА;
5. Минимальное разрушающее усилие на изгиб - 12,5 кН;
6. Длина пути утечки Лут. не менее: наружный конец - 35 см, внутренний конец - 30 см;
7. Материал шины - М1Е. Покрытие по согласованию с заказчиком;
8. Масса не более - 16 кг.

ИППУ® -10/2500-30 УХЛ1

Технические характеристики:

1. Номинальное напряжение - 10 кВ;
2. Наибольшее рабочее напряжение - 12 кВ;
3. Номинальный ток - 2500 А;
4. Выдерживаемый ток термической стойкости - 63 кА;
5. Минимальное разрушающее усилие на изгиб - 30 кН;
6. Длина пути утечки Лут. не менее: наружный конец - 50 см, внутренний конец - 30 см;
7. Материал шины - АД31. Покрытие по согласованию с заказчиком;
8. Масса не более - 19 кг.

Раздел 1. Полимерные проходные изоляторы

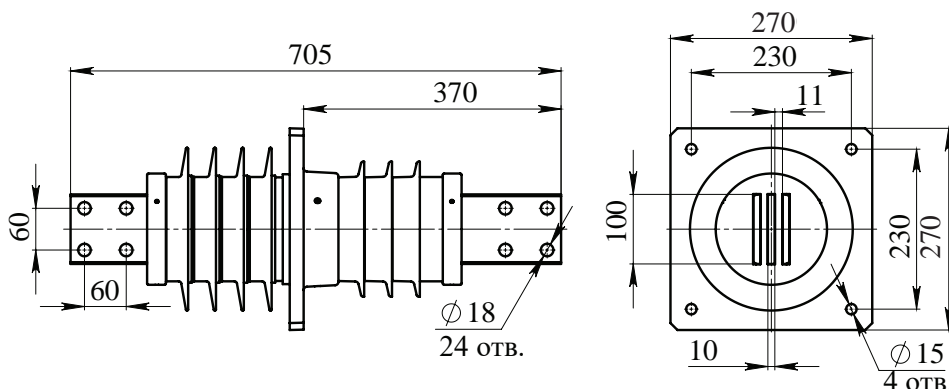
ИППУ®-10/3150-12,5 УХЛ1



Технические характеристики:

1. Номинальное напряжение - 10 кВ;
2. Наибольшее рабочее напряжение - 12 кВ;
3. Номинальный ток - 3150 А;
4. Выдерживаемый ток термической стойкости - 80 кА;
5. Минимальное разрушающее усилие на изгиб - 12,5 кН;
6. Длина пути утечки L_{ут.} не менее: наружный конец - 50 см, внутренний конец - 30 см;
7. Материал шины - АД31. Покрытие по согласованию с заказчиком;
8. Масса не более - 19 кг.

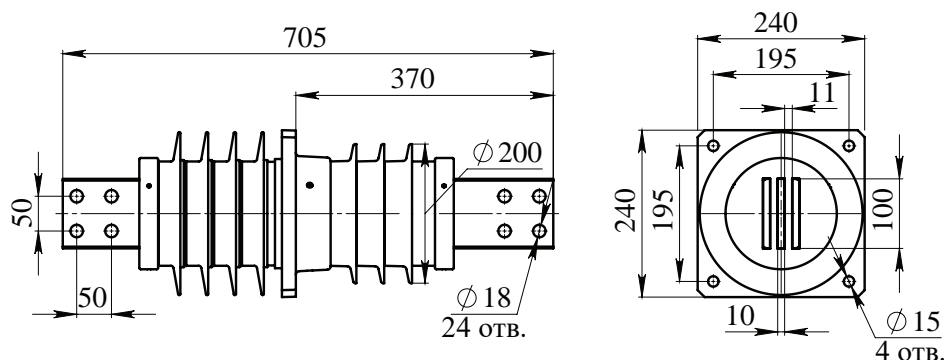
ИППУ®-10/3150-12,5-01 УХЛ1



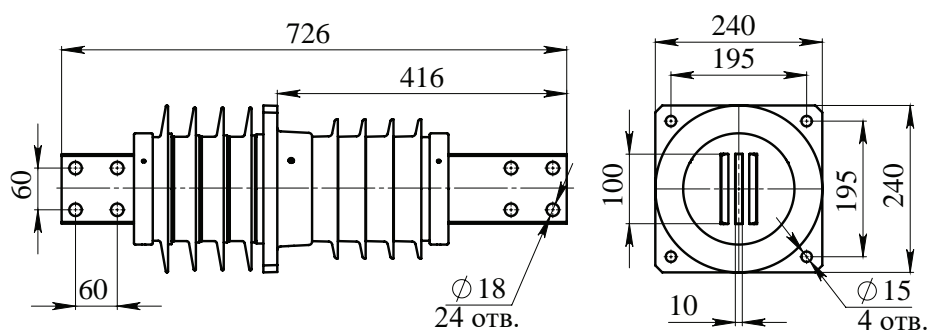
Технические характеристики:

1. Номинальное напряжение - 10 кВ;
2. Наибольшее рабочее напряжение - 12 кВ;
3. Номинальный ток - 3150 А;
4. Выдерживаемый ток термической стойкости - 80 кА;
5. Минимальное разрушающее усилие на изгиб - 12,5 кН;
6. Длина пути утечки L_{ут.} не менее: наружный конец - 50 см, внутренний конец - 30 см;
7. Материал шины - АД31. Покрытие по согласованию с заказчиком;
8. Масса не более - 20 кг.

Раздел 1. Полимерные проходные изоляторы

ИППУ® -10/3150-12,5-02 УХЛ1

Технические характеристики:

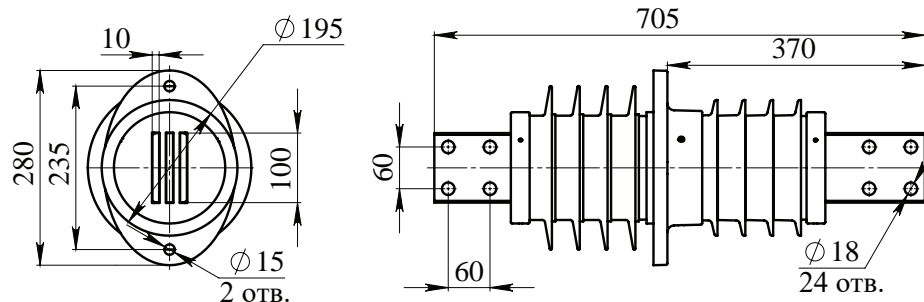
1. Номинальное напряжение - 10 кВ;
2. Наибольшее рабочее напряжение - 12 кВ;
3. Номинальный ток - 3150 А;
4. Выдерживаемый ток термической стойкости - 80 кА;
5. Минимальное разрушающее усилие на изгиб - 12,5 кН;
6. Длина пути утечки L_{ут.} не менее: наружный конец - 50 см, внутренний конец - 30 см;
7. Материал шины - АДЗ1. Покрытие по согласованию с заказчиком;
8. Масса не более - 20 кг.

ИППУ® -10/3150-12,5-03 УХЛ1

Технические характеристики:

1. Номинальное напряжение - 10 кВ;
2. Наибольшее рабочее напряжение - 12 кВ;
3. Номинальный ток - 3150 А;
4. Выдерживаемый ток термической стойкости - 80 кА;
5. Минимальное разрушающее усилие на изгиб - 12,5 кН;
6. Длина пути утечки L_{ут.} не менее - 50 см;
7. Материал шины - АДЗ1. Покрытие по согласованию с заказчиком;
8. Масса не более - 20 кг.

Раздел 1. Полимерные проходные изоляторы

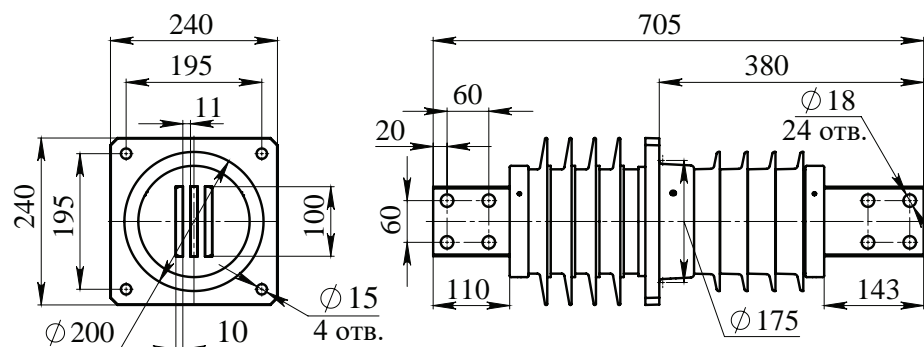
ИППУ®-10/3150-12,5-04 УХЛ1



Технические характеристики:

1. Номинальное напряжение - 10 кВ;
2. Наибольшее рабочее напряжение - 12 кВ;
3. Номинальный ток - 3150 А;
4. Выдерживаемый ток термической стойкости - 80 кА;
5. Минимальное разрушающее усилие на изгиб - 12,5 кН;
6. Длина пути утечки L_{ут} не менее: наружный конец - 42 см, внутренний конец - 30 см;
7. Материал шины - АД31. Покрытие по согласованию с заказчиком;
8. Масса не более - 17 кг.

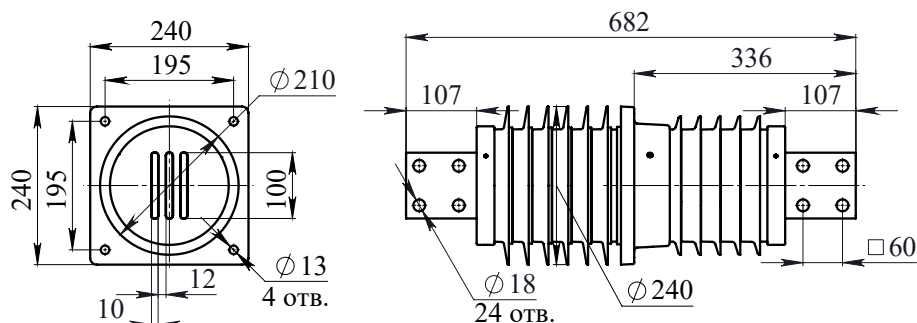
ИППУ®-10/3150-12,5-05 УХЛ1



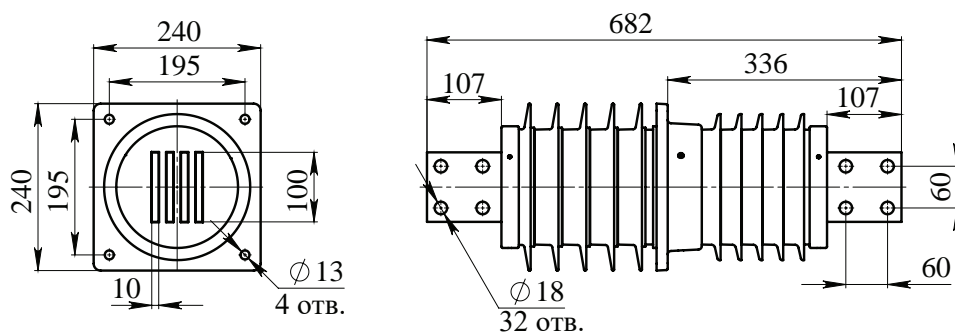
Технические характеристики:

1. Номинальное напряжение - 10 кВ;
2. Наибольшее рабочее напряжение - 12 кВ;
3. Номинальный ток - 3150 А;
4. Выдерживаемый ток термической стойкости - 80 кА;
5. Минимальная разрушающая сила на изгиб - 12,5 кН;
6. Длина пути утечки L_{ут} не менее: наружный конец - 48 см, внутренний конец - 30 см;
7. Материал шины - АД31. Покрытие по согласованию с заказчиком;
8. Масса не более - 20 кг.

Раздел 1. Полимерные проходные изоляторы

ИППУ® -10/4000-12,5 УХЛ1

Технические характеристики:

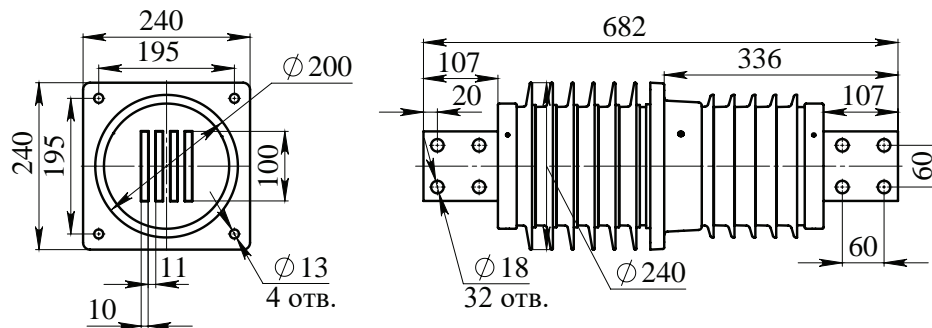
1. Номинальное напряжение - 10 кВ;
2. Наибольшее рабочее напряжение - 12 кВ;
3. Номинальный ток - 4000 А;
4. Выдерживаемый ток термической стойкости - 100 кА;
5. Минимальное разрушающее усилие на изгиб - 12,5 кН;
6. Длина пути утечки Лут. не менее - 42 см;
7. Материал шины - М1Е. Покрытие по согласованию с заказчиком;
8. Масса не более - 32 кг.

ИППУ® -10/4000-12,5-01 УХЛ1

Технические характеристики:

1. Номинальное напряжение - 10 кВ;
2. Наибольшее рабочее напряжение - 12 кВ;
3. Номинальный ток - 4000 А;
4. Выдерживаемый ток термической стойкости - 100 кА;
5. Минимальное разрушающее усилие на изгиб - 12,5 кН;
6. Длина пути утечки Лут. не менее: наружный конец - 42 см, внутренний конец - 30 см;
7. Материал шины - АД31. Покрытие по согласованию с заказчиком;
8. Масса не более - 22 кг.

Раздел 1. Полимерные проходные изоляторы

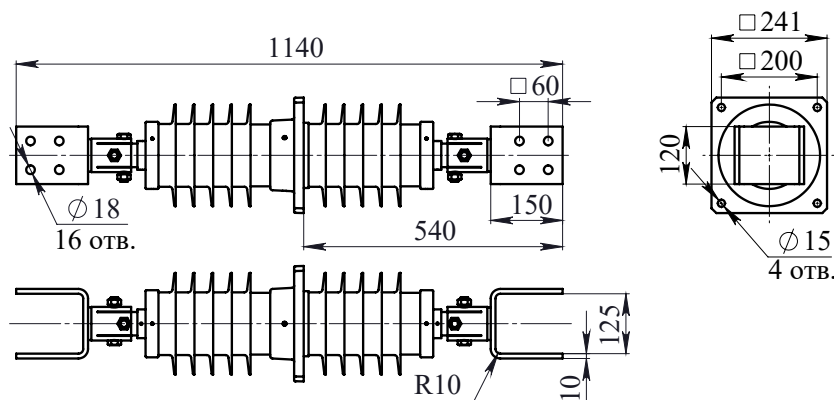
ИППУ® -10/4000-12,5-02 УХЛ1



Технические характеристики:

1. Номинальное напряжение - 10 кВ;
2. Наибольшее рабочее напряжение - 12 кВ;
3. Номинальный ток - 4000 А;
4. Выдерживаемый ток термической стойкости - 1000 кА;
5. Минимальное разрушающее усилие на изгиб - 12,5 кН;
6. Длина пути утечки L_{ут.} не менее: наружный конец - 42 см, внутренний конец - 26 см;
7. Материал шины - АДЗ1. Покрытие по согласованию с заказчиком;
8. Масса не более - 22 кг.

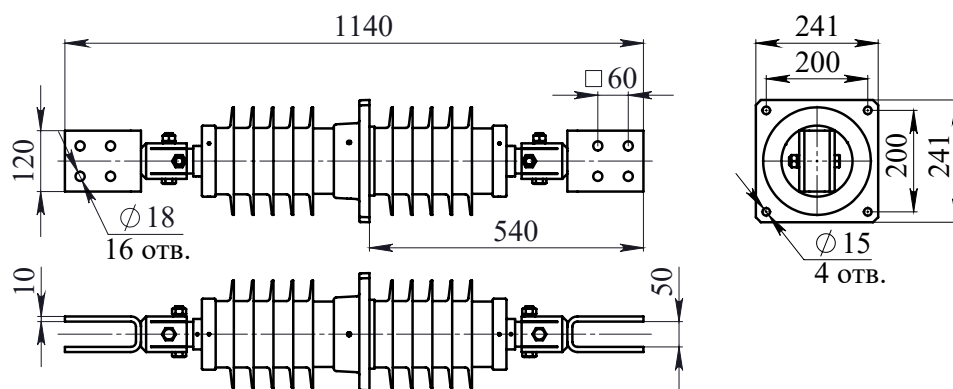
ИППУ® -10/4000-30 УХЛ1



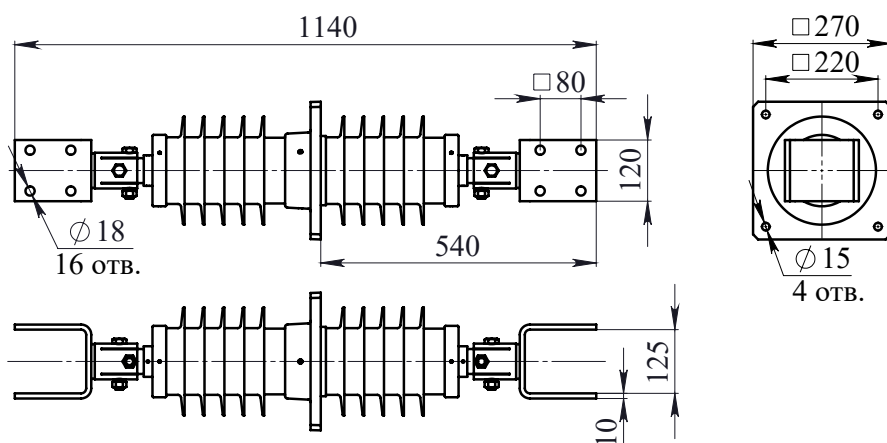
Технические характеристики:

1. Номинальное напряжение - 10 кВ;
2. Наибольшее рабочее напряжение - 12 кВ;
3. Номинальный ток - 4000 А;
4. Выдерживаемый ток термической стойкости - 100 кА;
5. Минимальное разрушающее усилие на изгиб - 30 кН;
6. Длина пути утечки L_{ут.} не менее - 60 см;
7. Материал шины - М1Е. Покрытие по согласованию с заказчиком;
8. Масса не более - 55 кг.

Раздел 1. Полимерные проходные изоляторы

ИППУ® -10/4000-30-01 УХЛ1

Технические характеристики:

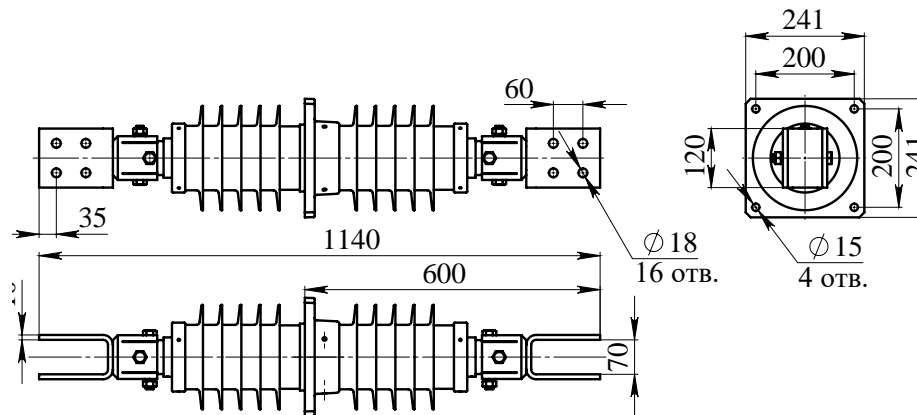
1. Номинальное напряжение - 10 кВ;
2. Наибольшее рабочее напряжение - 12 кВ;
3. Номинальный ток - 4000 А;
4. Выдерживаемый ток термической стойкости - 100 кА;
5. Минимальное разрушающее усилие на изгиб - 30 кН;
6. Длина пути утечки Лут. не менее - 60 см;
7. Материал шины - М1Е. Покрытие по согласованию с заказчиком;
8. Масса не более - 52 кг.

ИППУ® -10/4000-30-02 УХЛ1

Технические характеристики:

1. Номинальное напряжение - 10 кВ;
2. Наибольшее рабочее напряжение - 12 кВ;
3. Номинальный ток - 4000 А;
4. Выдерживаемый ток термической стойкости - 100 кА;
5. Минимальное разрушающее усилие на изгиб - 30 кН;
6. Длина пути утечки Лут. не менее - 60 см;
7. Материал шины - М1Е. Покрытие по согласованию с заказчиком;
8. Масса не более - 55 кг.

Раздел 1. Полимерные проходные изоляторы

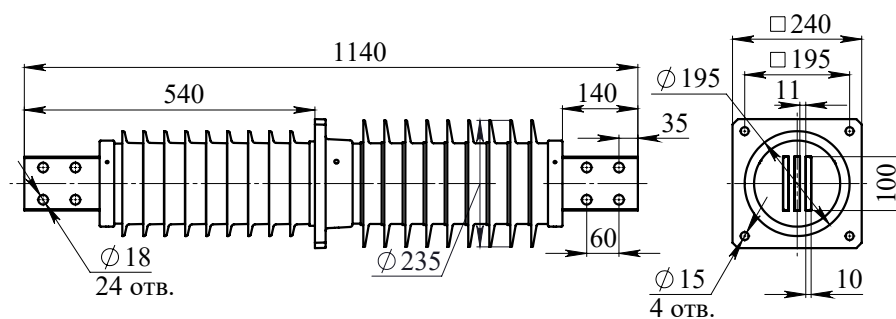
ИППУ® -10/4000-30-03 УХЛ1



Технические характеристики:

1. Номинальное напряжение - 10 кВ;
2. Наибольшее рабочее напряжение - 12 кВ;
3. Номинальный ток - 4000 А;
4. Выдерживаемый ток термической стойкости - 100 кА;
5. Минимальное разрушающее усилие на изгиб - 30 кН;
6. Длина пути утечки Лут. не менее - 60 см;
7. Материал шины - М1Е. Покрытие по согласованию с заказчиком;
8. Масса не более - 55 кг.

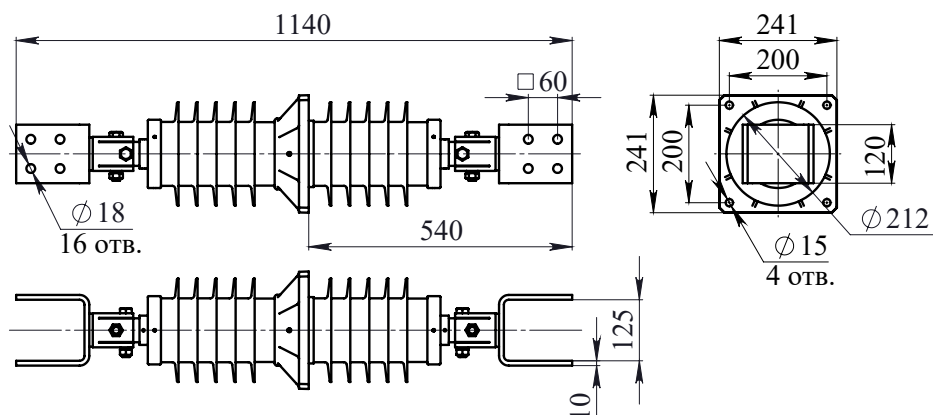
ИППУ® -10/4000-30-04 УХЛ1



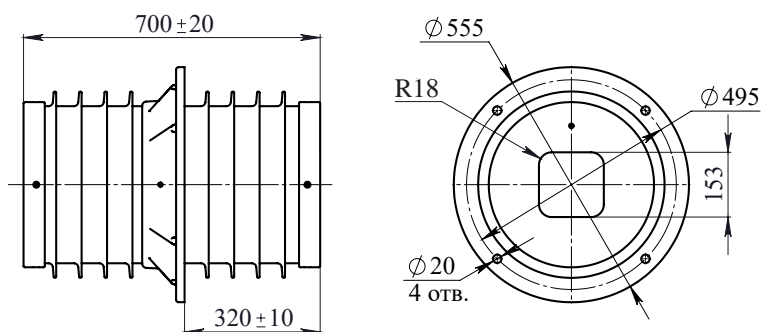
Технические характеристики:

1. Номинальное напряжение - 10 кВ;
2. Наибольшее рабочее напряжение - 12 кВ;
3. Номинальный ток - 4000 А;
4. Выдерживаемый ток термической стойкости - 100 кА;
5. Минимальное разрушающее усилие на изгиб - 30 кН;
6. Длина пути утечки Лут. не менее: наружный конец - 104 см, внутренний конец - 65 см;
7. Материал шины - М1Е. Покрытие по согласованию с заказчиком;
8. Масса не более - 50 кг.

Раздел 1. Полимерные проходные изоляторы

ИППУ® -10/4000-42,5 УХЛ1

Технические характеристики:

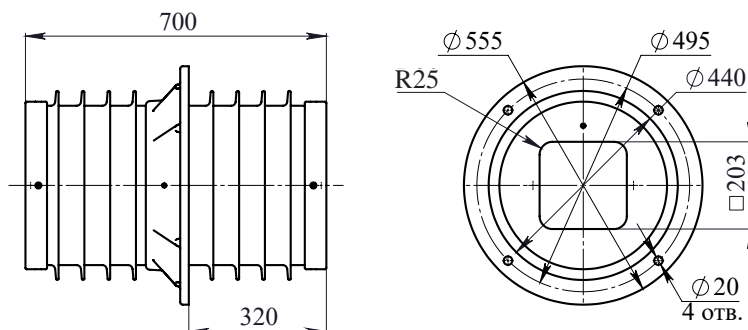
1. Номинальное напряжение - 10 кВ;
2. Наибольшее рабочее напряжение - 12 кВ;
3. Номинальный ток - 4000 А;
4. Выдерживаемый ток термической стойкости - 100 кА;
5. Минимальное разрушающее усилие на изгиб - 42,5 кН;
6. Длина пути утечки Лут. не менее - 60 см;
7. Материал шины - М1Е. Покрытие по согласованию с заказчиком;
8. Масса не более - 55 кг.

ИППУ® -10/5000-42,5 УХЛ2

Технические характеристики:

1. Номинальное напряжение - 10 кВ;
2. Наибольшее рабочее напряжение - 12 кВ;
3. Номинальный ток - 5000 А;
4. Минимальное разрушающее усилие на изгиб - 42,5 кН;
5. Длина пути утечки Лут. не менее - 42 см;
6. Масса не более - 62 кг.

Раздел 1. Полимерные проходные изоляторы

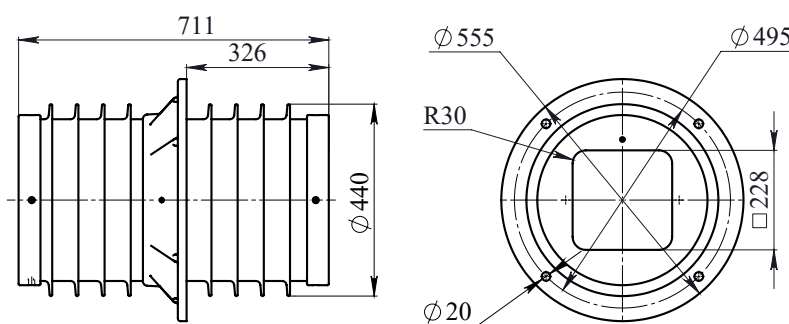
ИППУ® -10/6300-42,5 УХЛ2



Технические характеристики:

1. Номинальное напряжение - 10 кВ;
2. Наибольшее рабочее напряжение - 12 кВ;
3. Номинальный ток - 6300 А;
4. Минимальное разрушающее усилие на изгиб - 42,5 кН;
5. Длина пути утечки $l_{ут}$. не менее - 42 см;
6. Масса не более - 62 кг.

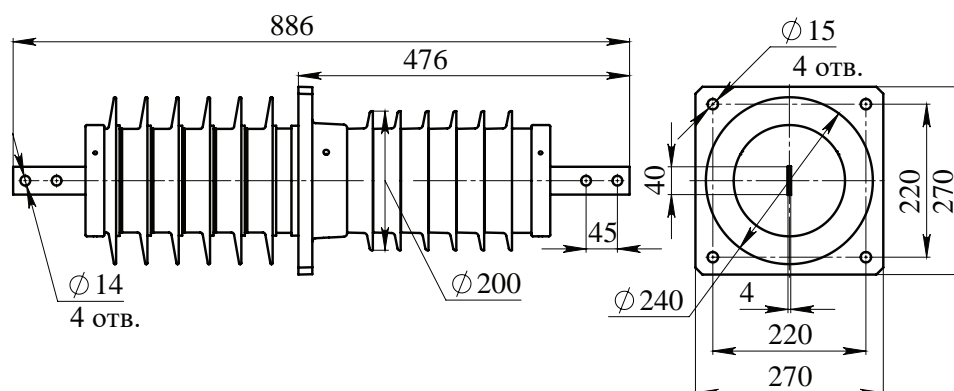
ИППУ® -10/10000-42,5 УХЛ2



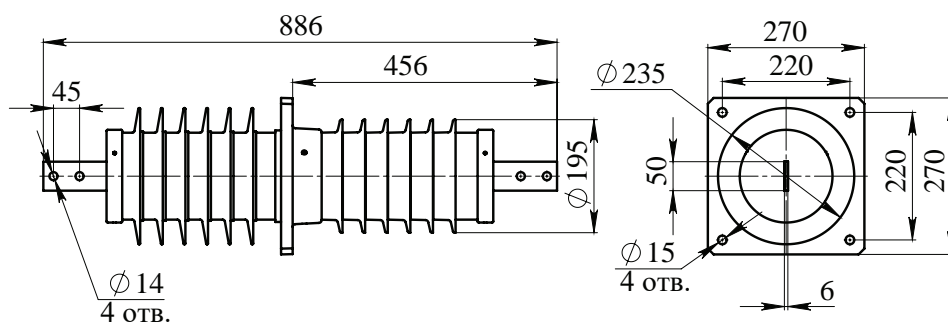
Технические характеристики:

1. Номинальное напряжение - 10 кВ;
2. Наибольшее рабочее напряжение - 12 кВ;
3. Номинальный ток - 10000 А;
4. Минимальное разрушающее усилие на изгиб - 42,5 кН;
5. Длина пути утечки $l_{ут}$. не менее: - 42 см;
6. Масса не более - 62 кг.

Раздел 1. Полимерные проходные изоляторы

ИППУ® -20/400-12,5 УХЛ1

Технические характеристики:

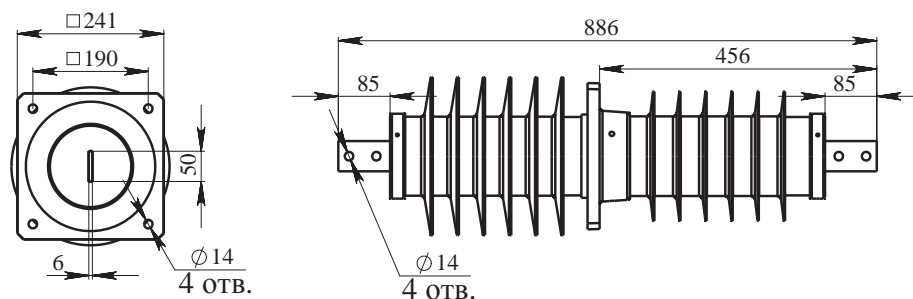
1. Номинальное напряжение - 20 кВ;
2. Наибольшее рабочее напряжение - 24 кВ;
3. Номинальный ток - 400 А;
4. Выдерживаемый ток термической стойкости - 10 кА;
5. Минимальное разрушающее усилие на изгиб - 12,5 кН;
6. Длина пути утечки Лут. не менее: наружный конец 70 см; внутренний конец 50 см;
7. Материал шины - АД31. Покрытие по согласованию с заказчиком;
8. Масса не более - 18 кг.

ИППУ® -20/630-8 УХЛ1

Технические характеристики:

1. Номинальное напряжение - 20 кВ;
2. Наибольшее рабочее напряжение - 24 кВ;
3. Номинальный ток - 630 А;
4. Выдерживаемый ток термической стойкости - 16 кА;
5. Минимальное разрушающее усилие на изгиб - 8 кН;
6. Длина пути утечки Лут. не менее: наружный конец - 72 см, внутренний конец - 50 см.
7. Материал шины - АД31. Покрытие по согласованию с заказчиком;
8. Масса не более - 18 кг.

Раздел 1. Полимерные проходные изоляторы

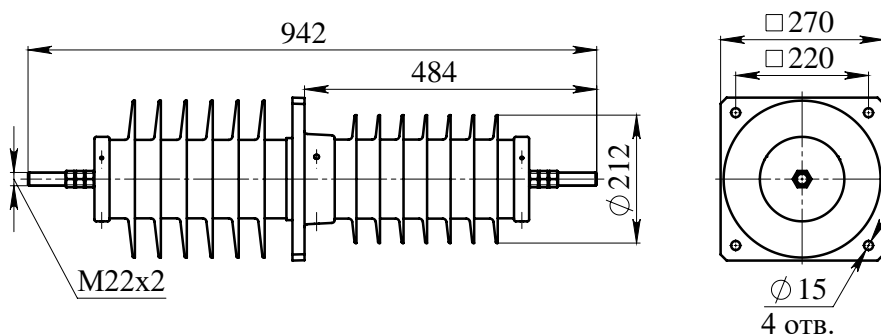
ИППУ® -20/630-12,5 УХЛ1



Технические характеристики:

1. Номинальное напряжение - 20 кВ;
2. Наибольшее рабочее напряжение - 24 кВ;
3. Номинальный ток - 630 А;
4. Выдерживаемый ток термической стойкости - 16 кА;
5. Минимальное разрушающее усилие на изгиб - 12,5 кН;
6. Длина пути утечки Лут. не менее - наружный конец - 110 см, внутренний конец - 63 см;
7. Материал шины - АД31. Покрытие по согласованию с заказчиком;
8. Масса не более - 8,5 кг.

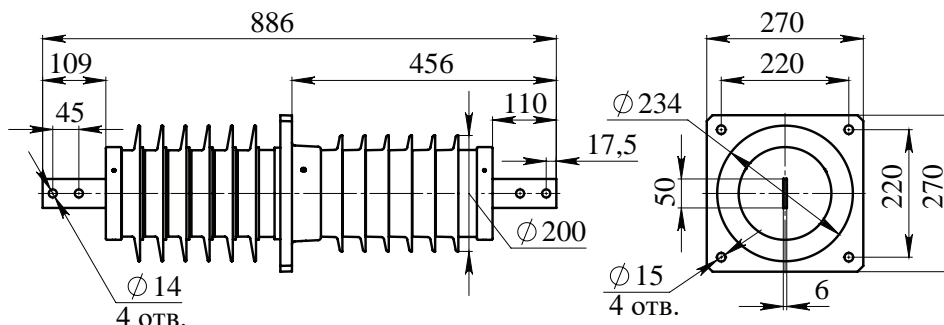
ИППУ® -20/630-12,5-01 УХЛ1



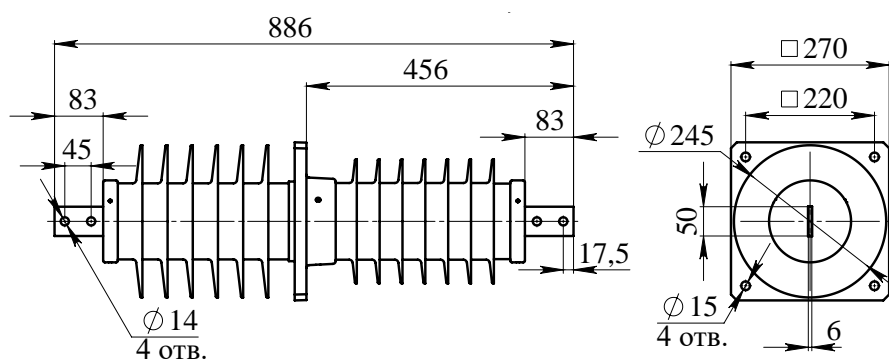
Технические характеристики:

1. Номинальное напряжение - 20 кВ;
2. Наибольшее рабочее напряжение - 24 кВ;
3. Номинальный ток - 630 А;
4. Выдерживаемый ток термической стойкости - 16 кА;
5. Минимальное разрушающее усилие на изгиб - 12,5 кН;
6. Длина пути утечки Лут. не менее: наружный конец - 100 см, внутренний конец - 80 см;
7. Материал шины - М1Е. Покрытие по согласованию с заказчиком;
8. Масса не более - 22 кг.

Раздел 1. Полимерные проходные изоляторы

ИППУ®-20/630-1 2,5-02 УХЛ1

Технические характеристики:

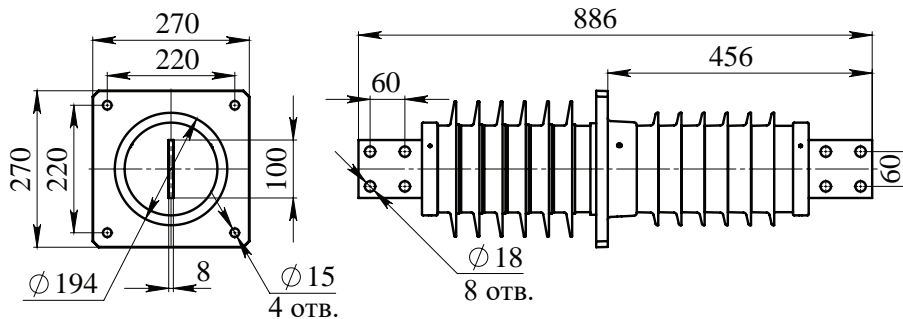
1. Номинальное напряжение - 20 кВ;
2. Наибольшее рабочее напряжение - 24 кВ;
3. Номинальный ток - 630 А;
4. Выдерживаемый ток термической стойкости - 16 кА;
5. Минимальное разрушающее усилие на изгиб - 12,5 кН;
6. Длина пути утечки Лут. не менее: наружный конец - 75 см, внутренний конец - 53 см;
7. Материал шины - АД31. Покрытие по согласованию с заказчиком;
8. Масса не более - 20 кг.

ИППУ®-20/630-1 2,5-03 УХЛ1

Технические характеристики:

1. Номинальное напряжение - 20 кВ;
2. Наибольшее рабочее напряжение - 24 кВ;
3. Номинальный ток - 630 А;
4. Выдерживаемый ток термической стойкости - 16 кА;
5. Минимальное разрушающее усилие на изгиб - 12,5 кН;
6. Длина пути утечки Лут. не менее: наружный конец - 100 см, внутренний конец - 82 см;
7. Материал шины - АД31. Покрытие по согласованию с заказчиком;
8. Масса не более - 20 кг.

Раздел 1. Полимерные проходные изоляторы

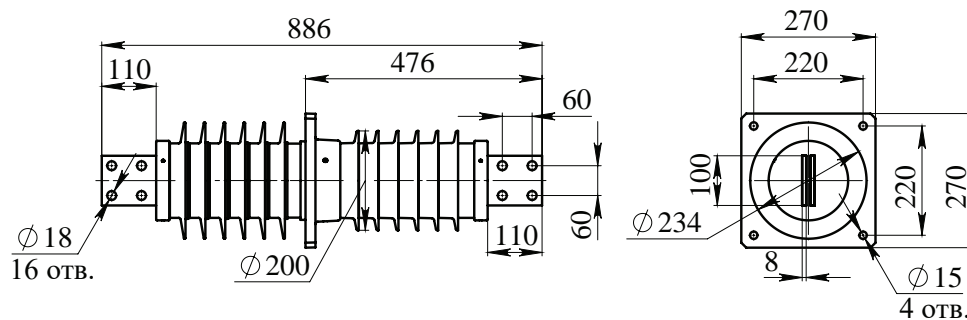
ИППУ®-20/1000-12,5 УХЛ1



Технические характеристики:

1. Номинальное напряжение - 20 кВ;
2. Наибольшее рабочее напряжение - 24 кВ;
3. Номинальный ток - 1000 А;
4. Выдерживаемый ток термической стойкости - 25 кА;
5. Минимальное разрушающее усилие на изгиб - 12,5 кН;
6. Длина пути утечки Лут. не менее: наружный конец - 69 см, внутренний конец - 44 см;
7. Материал шины - АД31. Покрытие по согласованию с заказчиком;
8. Масса не более - 20 кг.

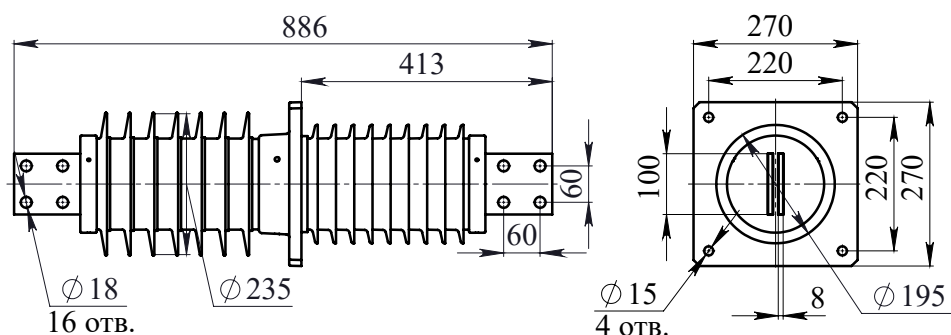
ИППУ®-20/2000-12,5 УХЛ1



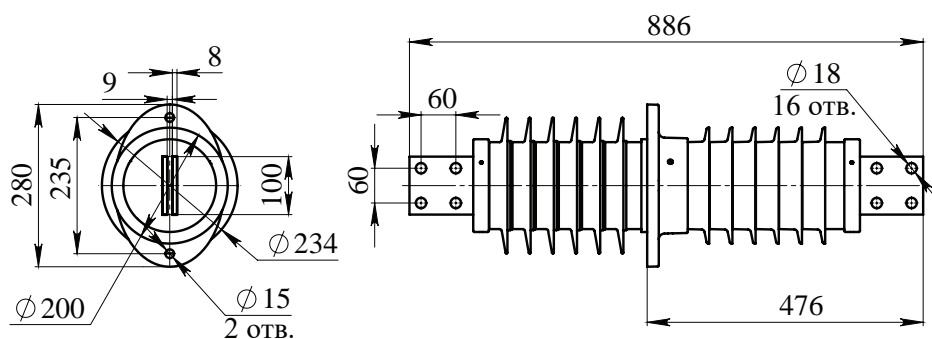
Технические характеристики:

1. Номинальное напряжение - 20 кВ;
2. Наибольшее рабочее напряжение - 24 кВ;
3. Номинальный ток - 2000 А;
4. Выдерживаемый ток термической стойкости - 50 кА;
5. Минимальное разрушающее усилие на изгиб - 12,5 кН;
6. Длина пути утечки Лут. не менее: наружный конец - 75 см, внутренний конец - 53 см;
7. Материал шины - АД31. Покрытие по согласованию с заказчиком;
8. Масса не более - 25 кг.

Раздел 1. Полимерные проходные изоляторы

ИППУ® -20/2000-12,5-01 УХЛ1

Технические характеристики:

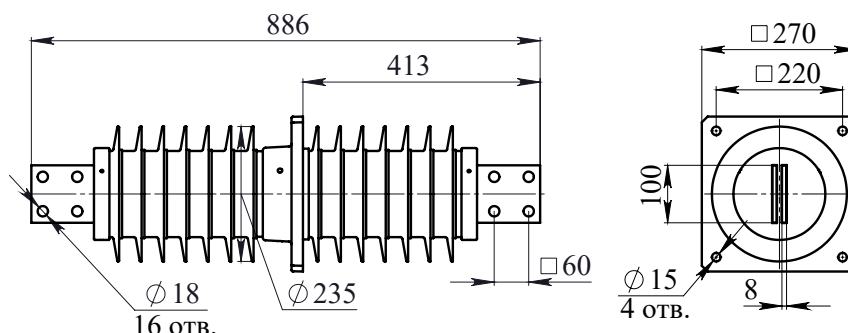
1. Номинальное напряжение - 20 кВ;
2. Наибольшее рабочее напряжение - 24 кВ;
3. Номинальный ток - 2000 А;
4. Выдерживаемый ток термической стойкости - 50 кА;
5. Минимальное разрушающее усилие на изгиб - 12,5 кН;
6. Длина пути утечки Лут. не менее: наружный конец - 80 см, внутренний конец - 62 см;
7. Материал шины - АД31. Покрытие по согласованию с заказчиком;
8. Масса не более - 22 кг.

ИППУ® -20/2000-12,5-02 УХЛ1

Технические характеристики:

1. Номинальное напряжение - 20 кВ;
2. Наибольшее рабочее напряжение - 24 кВ;
3. Номинальный ток - 2000 А;
4. Выдерживаемый ток термической стойкости - 50 кА;
5. Минимальное разрушающее усилие на изгиб - 12,5 кН;
6. Длина пути утечки Лут. не менее - 75 см;
7. Материал шины - АД31. Покрытие по согласованию с заказчиком;
8. Масса не более - 25 кг.

Раздел 1. Полимерные проходные изоляторы

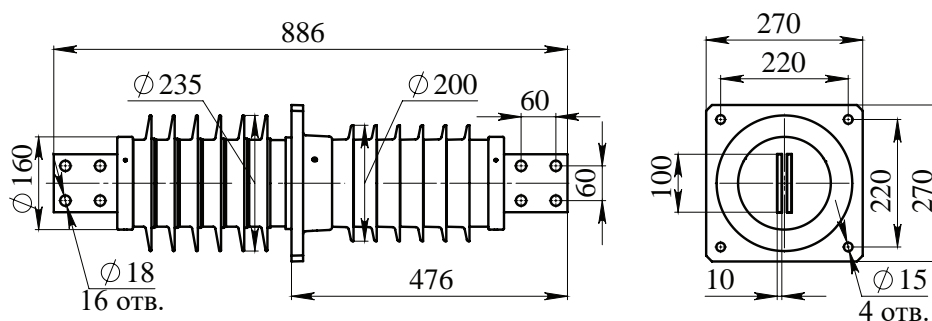
ИППУ® -20/2000-12,5-03 УХЛ1



Технические характеристики:

1. Номинальное напряжение - 20 кВ;
2. Наибольшее рабочее напряжение - 24 кВ;
3. Номинальный ток - 2000 А;
4. Выдерживаемый ток термической стойкости - 50 кА;
5. Минимальное разрушающее усилие на изгиб - 12,5 кН;
6. Длина пути утечки Лут. не менее - 84 см;
7. Материал шины - АД31. Покрытие по согласованию с заказчиком;
8. Масса не более - 25 кг.

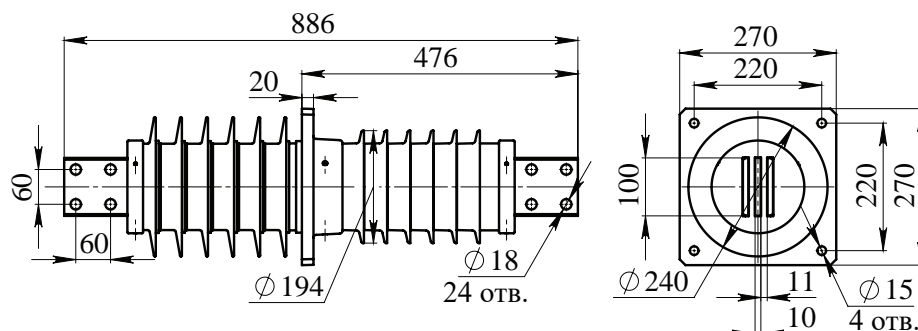
ИППУ® -20/2500-12,5 УХЛ1



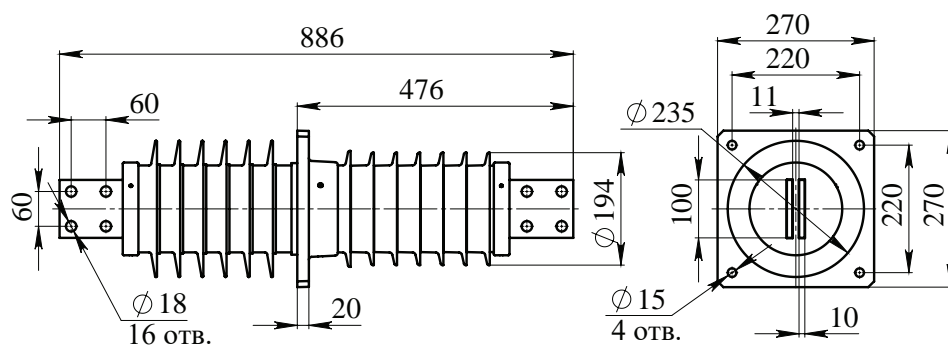
Технические характеристики:

1. Номинальное напряжение - 20 кВ;
2. Наибольшее рабочее напряжение - 24 кВ;
3. Номинальный ток - 2500 А;
4. Выдерживаемый ток термической стойкости - 63 кА;
5. Минимальное разрушающее усилие на изгиб - 12,5 кН;
6. Длина пути утечки Лут. не менее: наружный конец - 70 см, внутренний конец - 50 см;
7. Материал шины - АД31. Покрытие по согласованию с заказчиком;
8. Масса не более - 25 кг.

Раздел 1. Полимерные проходные изоляторы

ИППУ®-20/3150-12,5 УХЛ1

Технические характеристики:

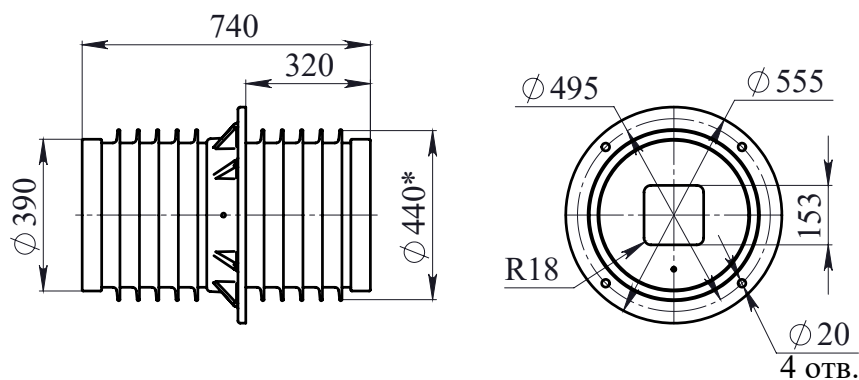
1. Номинальное напряжение - 20 кВ;
2. Наибольшее рабочее напряжение - 24 кВ;
3. Номинальный ток - 3150 А;
4. Выдерживаемый ток термической стойкости - 80 кА;
5. Минимальное разрушающее усилие на изгиб - 12,5 кН;
6. Длина пути утечки Лут. не менее: наружный конец - 75 см, внутренний конец - 53 см;
7. Материал шины - АД31. Покрытие по согласованию с заказчиком;
8. Масса не более - 26 кг.

ИППУ®-20/3150-12,5-01 УХЛ1

Технические характеристики:

1. Номинальное напряжение - 20 кВ;
2. Наибольшее рабочее напряжение - 24 кВ;
3. Номинальный ток - 3150 А;
4. Выдерживаемый ток термической стойкости - 80 кА;
5. Минимальное разрушающее усилие на изгиб - 12,5 кН;
6. Длина пути утечки Лут. не менее: наружный конец - 70 см, внутренний конец - 53 см;
7. Материал шины - М1Е. Покрытие по согласованию с заказчиком;
8. Масса не более - 33 кг.

Раздел 1. Полимерные проходные изоляторы

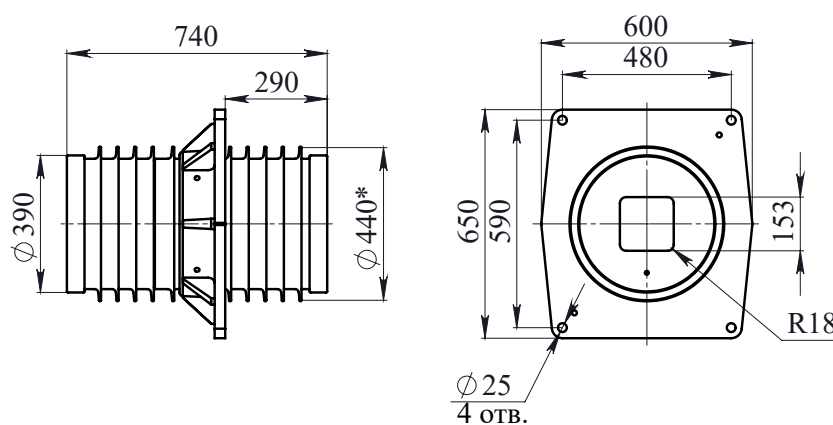
ИППУ®-20/5000-20 УХЛ2



Технические характеристики:

1. Номинальное напряжение - 20 кВ;
2. Наибольшее рабочее напряжение - 24 кВ;
3. Номинальный ток - 5000 А;
4. Минимальное разрушающее усилие на изгиб - 20 кН;
5. Длина пути утечки Лут. не менее: наружный конец - 60 см, внутренний конец-60 см;
6. Масса не более - 50 кг.

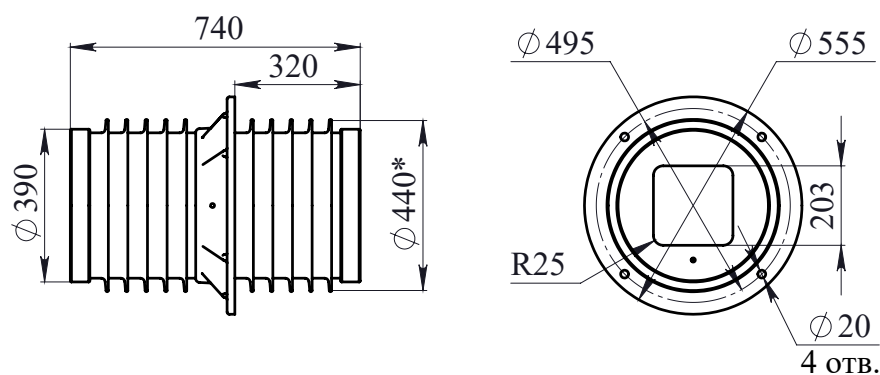
ИППУ®-20/5000-20-01 УХЛ2



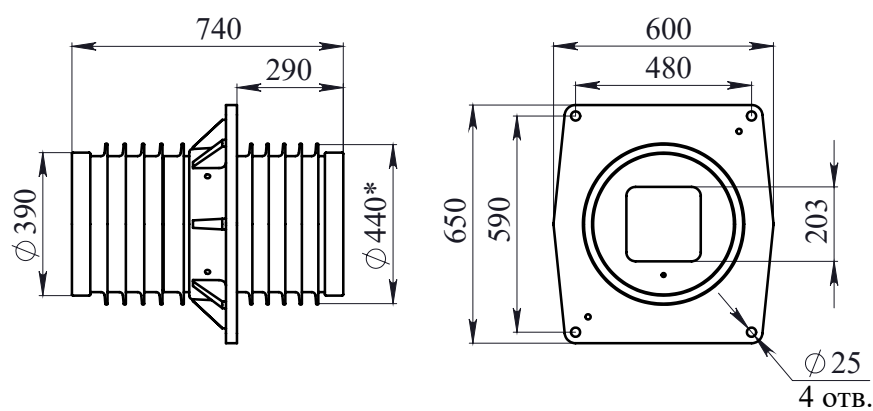
Технические характеристики:

1. Номинальное напряжение - 20 кВ;
2. Наибольшее рабочее напряжение - 24 кВ;
3. Номинальный ток - 5000 А;
4. Минимальное разрушающее усилие на изгиб - 20 кН;
5. Длина пути утечки Лут. не менее: наружный конец - 60 см, внутренний конец-55 см;
6. Масса не более - 70 кг.

Раздел 1. Полимерные проходные изоляторы

ИППУ® -20/6300-20 УХЛ2

Технические характеристики:

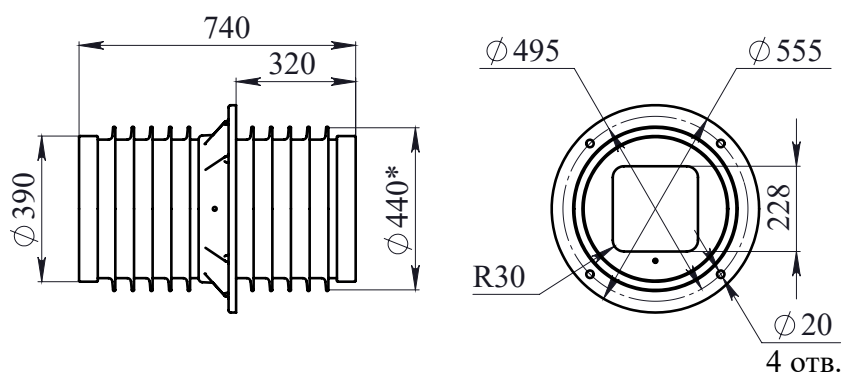
1. Номинальное напряжение - 20 кВ;
2. Наибольшее рабочее напряжение - 24 кВ;
3. Номинальный ток - 6300 А;
4. Минимальное разрушающее усилие на изгиб - 20 кН;
5. Длина пути утечки Лут. не менее: наружный конец - 60 см, внутренний конец-60 см;
6. Масса не более - 50 кг.

ИППУ® -20/6300-20-01 УХЛ2

Технические характеристики:

1. Номинальное напряжение - 20 кВ;
2. Наибольшее рабочее напряжение - 24 кВ;
3. Номинальный ток - 6300 А;
4. Минимальное разрушающее усилие на изгиб - 20 кН;
5. Длина пути утечки Лут. не менее: наружный конец - 60 см, внутренний конец-55 см;
6. Масса не более - 70 кг.

Раздел 1. Полимерные проходные изоляторы

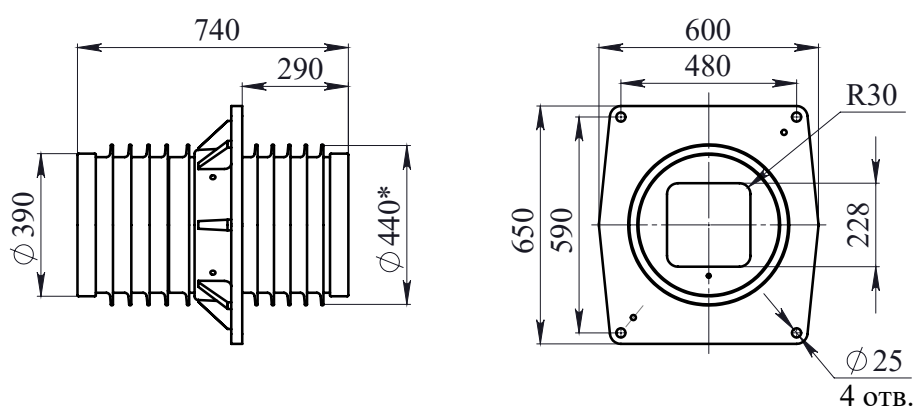
ИППУ®-20/10000-20 УХЛ2



Технические характеристики:

1. Номинальное напряжение - 20 кВ;
2. Наибольшее рабочее напряжение - 24 кВ;
3. Номинальный ток - 10000 А;
4. Минимальное разрушающее усилие на изгиб - 20 кН;
5. Длина пути утечки Лут. не менее: наружный конец - 60 см, внутренний конец - 60 см;
6. Масса не более - 50 кг.

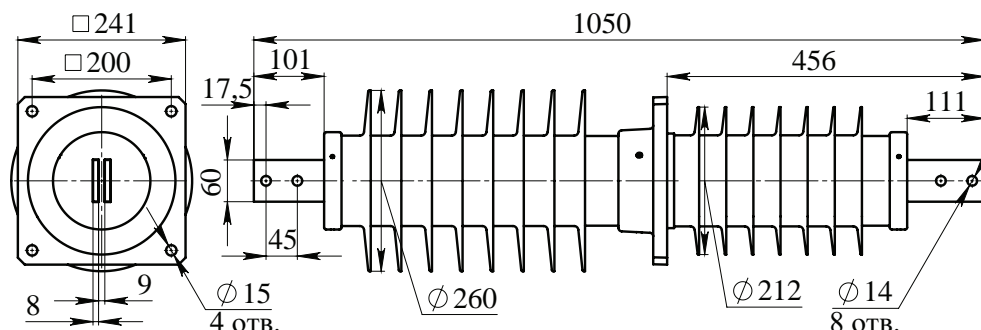
ИППУ®-20/10000-20-01 УХЛ2



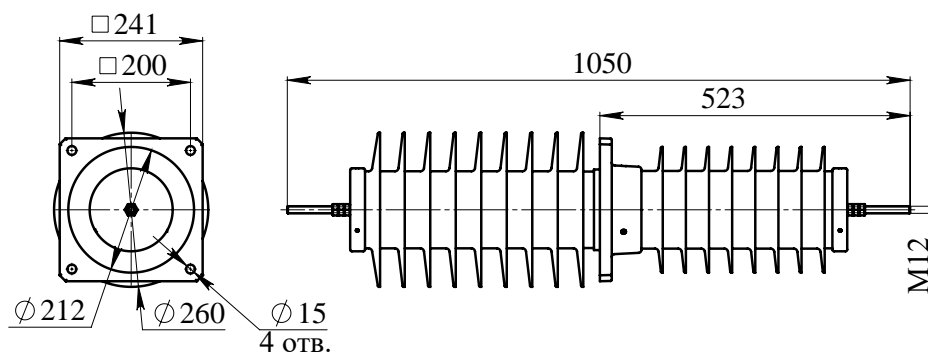
Технические характеристики:

1. Номинальное напряжение - 20 кВ;
2. Наибольшее рабочее напряжение - 24 кВ;
3. Номинальный ток - 10000 А;
4. Минимальное разрушающее усилие на изгиб - 20 кН;
5. Длина пути утечки Лут. не менее: наружный конец - 60 см, внутренний конец - 55 см;
6. Масса не более - 70 кг.

Раздел 1. Полимерные проходные изоляторы

ИППУ® -27,5/1600-8 УХЛ1

Технические характеристики:

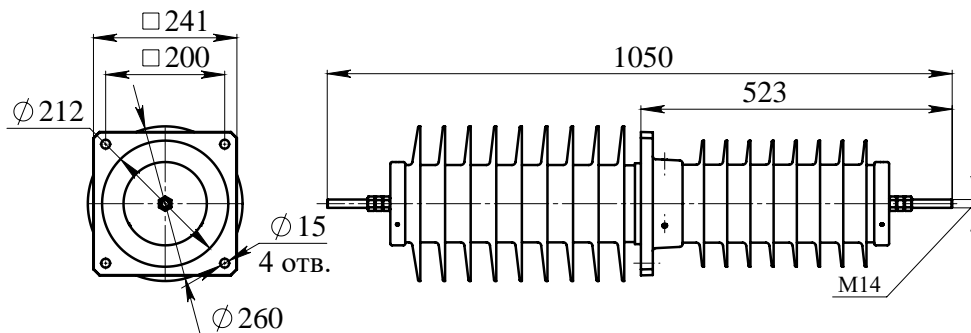
1. Номинальное напряжение - 27,5 кВ;
2. Наибольшее рабочее напряжение - 29 кВ;
3. Номинальный ток - 1600 А;
4. Выдерживаемый ток термической стойкости - 40,6 кА;
5. Минимальное разрушающее усилие на изгиб - 8 кН;
6. Длина пути утечки Лут. не менее: наружный конец - 135 см, внутренний конец - 83 см;
7. Материал шины - АД31. Покрытие по согласованию с заказчиком;
8. Масса не более - 26 кг.

ИППУ® -35/200-8 УХЛ1

Технические характеристики:

1. Номинальное напряжение - 35 кВ;
2. Наибольшее рабочее напряжение - 42,5 кВ;
3. Номинальный ток - 200 А;
4. Выдерживаемый ток термической стойкости - 5 кА;
5. Минимальное разрушающее усилие на изгиб - 8 кН;
6. Длина пути утечки Лут. не менее: наружный конец - 140 см; внутренний конец - 110 см;
7. Материал шины - М1Е. Покрытие по согласованию с заказчиком;
8. Масса не более - 29 кг.

Раздел 1. Полимерные проходные изоляторы

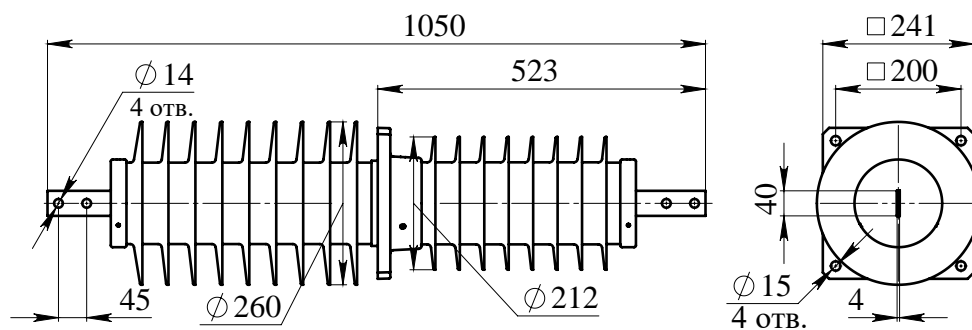
ИППУ® -35/300-8 УХЛ1



Технические характеристики:

1. Номинальное напряжение - 35 кВ;
2. Наибольшее рабочее напряжение - 42,5 кВ;
3. Номинальный ток - 300 А;
4. Выдерживаемый ток термической стойкости - 7,5 кА;
5. Минимальное разрушающее усилие на изгиб - 8 кН;
6. Длина пути утечки Лут. не менее: наружный конец - 140 см; внутренний конец - 110 см;
7. Материал шины - М1Е. Покрытие по согласованию с заказчиком;
8. Масса не более - 25 кг.

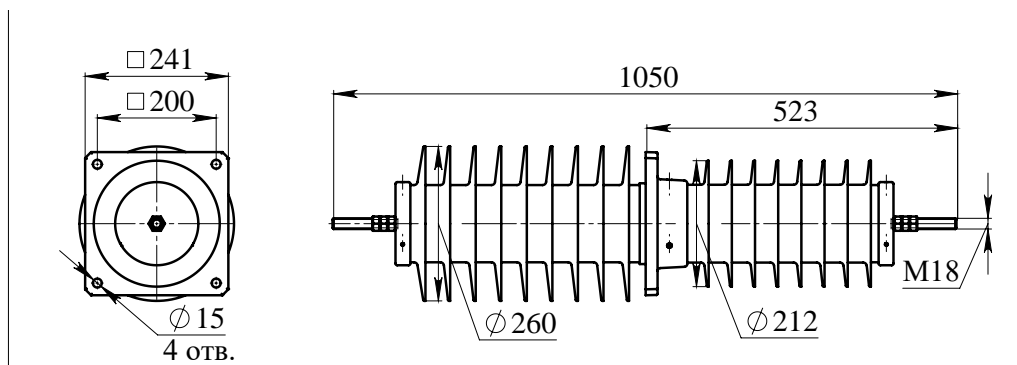
ИППУ® -35/400-8 УХЛ1



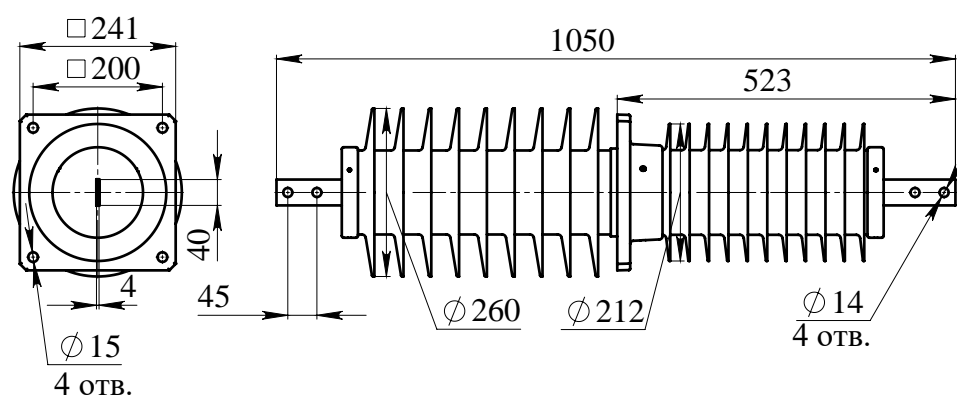
Технические характеристики:

1. Номинальное напряжение - 35 кВ;
2. Наибольшее рабочее напряжение - 42,5 кВ;
3. Номинальный ток - 400 А;
4. Выдерживаемый ток термической стойкости - 10 кА;
5. Минимальное разрушающее усилие на изгиб - 8 кН;
6. Длина пути утечки Лут. не менее: наружный конец - 130 см; внутренний конец - 75 см;
7. Материал шины - АД31. Покрытие по согласованию с заказчиком;
8. Масса не более - 28 кг.

Раздел 1. Полимерные проходные изоляторы

ИППУ® -35/600-8 УХЛ1

Технические характеристики:

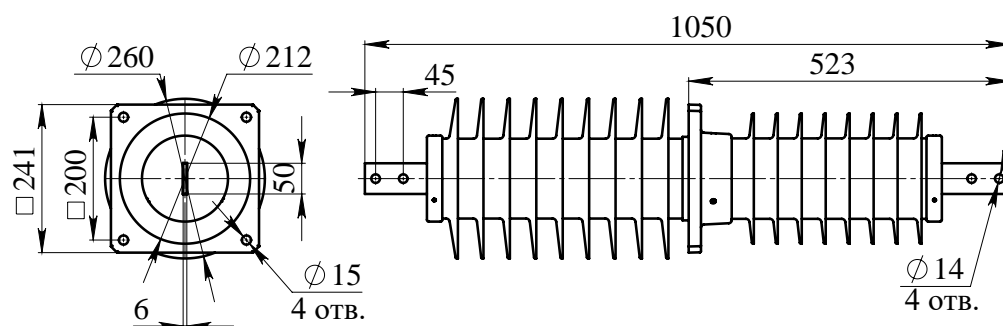
1. Номинальное напряжение - 35 кВ;
2. Наибольшее рабочее напряжение - 42,5 кВ;
3. Номинальный ток - 600 А;
4. Выдерживаемый ток термической стойкости - 15 кА;
5. Минимальное разрушающее усилие на изгиб - 8 кН;
6. Длина пути утечки L_{ут.} не менее: наружный конец - 145 см; внутренний конец - 90 см;
7. Материал шины - М1Е. Покрытие по согласованию с заказчиком;
8. Масса не более - 26 кг.

ИППУ® -35/600-8-01 УХЛ1

Технические характеристики:

1. Номинальное напряжение - 35 кВ;
2. Наибольшее рабочее напряжение - 42,5 кВ;
3. Номинальный ток - 600 А;
4. Выдерживаемый ток термической стойкости - 15 кА;
5. Минимальное разрушающее усилие на изгиб - 8 кН;
6. Длина пути утечки L_{ут.} не менее: наружный конец - 140 см; внутренний конец - 110 см;
7. Материал шины - М1Е. Покрытие по согласованию с заказчиком;
8. Масса не более - 23 кг.

Раздел 1. Полимерные проходные изоляторы

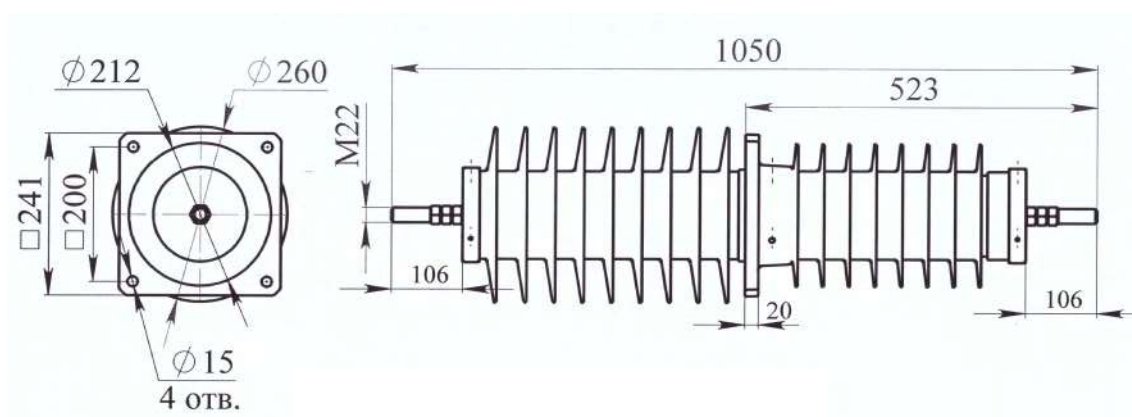
ИППУ®-35/630-8 УХЛ1



Технические характеристики:

1. Номинальное напряжение - 35 кВ;
2. Наибольшее рабочее напряжение - 42,5 кВ;
3. Номинальный ток - 630 А;
4. Выдерживаемый ток термической стойкости - 16 кА;
5. Минимальное разрушающее усилие на изгиб - 8 кН;
6. Длина пути утечки L_{ут.} не менее: наружный конец - 140 см; внутренний конец - 90 см;
7. Материал шины - АД31. Покрытие по согласованию с заказчиком;
8. Масса не более - 22 кг.

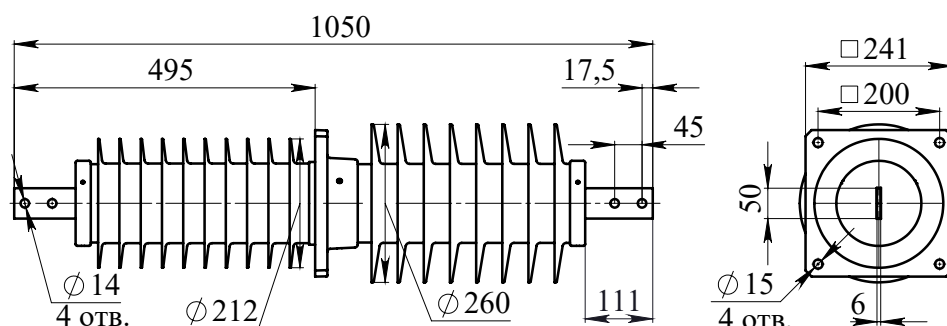
ИППУ®-35/630-8-01 УХЛ1



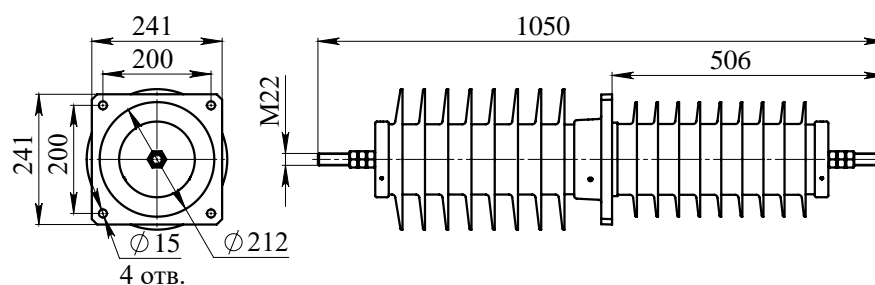
Технические характеристики:

1. Номинальное напряжение - 35 кВ;
2. Наибольшее рабочее напряжение - 42,5 кВ;
3. Номинальный ток - 630 А;
4. Выдерживаемый ток термической стойкости - 16 кА;
5. Минимальное разрушающее усилие на изгиб - 8 кН;
6. Длина пути утечки L_{ут.} не менее: наружный конец - 140 см; внутренний конец - 90 см;
7. Материал шины - М1Е. Покрытие по согласованию с заказчиком;
8. Масса не более - 26 кг.

Раздел 1. Полимерные проходные изоляторы

ИППУ® -35/630-8-02 УХЛ1

Технические характеристики:

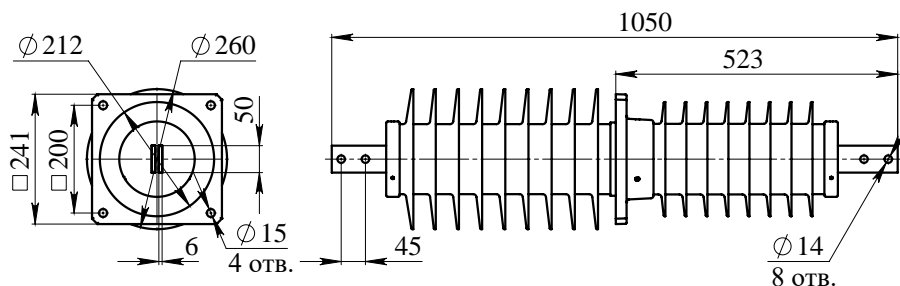
1. Номинальное напряжение - 35 кВ;
2. Наибольшее рабочее напряжение - 42 кВ;
3. Номинальный ток - 630 А;
4. Выдерживаемый ток термической стойкости - 16 кА;
5. Минимальное разрушающее усилие на изгиб - 8 кН;
6. Длина пути утечки L_{ут.} не менее: наружный конец - 132 см, внутренний конец - 116 см.
7. Материал шины - АДЗ1. Покрытие по согласованию с заказчиком;
8. Масса не более - 22 кг.

ИППУ® -35/630-8-03 УХЛ1

Технические характеристики:

1. Номинальное напряжение - 35 кВ;
2. Наибольшее рабочее напряжение - 42,5 кВ;
3. Номинальный ток - 630 А;
4. Выдерживаемый ток термической стойкости - 16 кА;
5. Минимальное разрушающее усилие на изгиб - 8 кН;
6. Длина пути утечки L_{ут.} не менее: наружный конец - 130 см, внутренний конец - 100 см;
7. Материал шины - М1Е. Покрытие по согласованию с заказчиком;
8. Масса не более - 26 кг.

Раздел 1. Полимерные проходные изоляторы

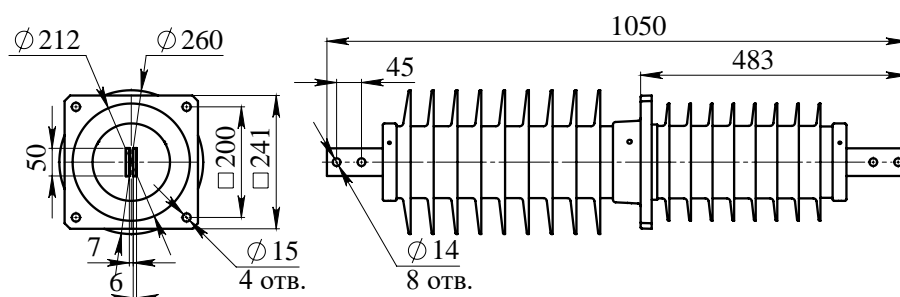
ИППУ®-35/1000-8 УХЛ1



Технические характеристики:

1. Номинальное напряжение - 35 кВ;
2. Наибольшее рабочее напряжение - 42,5 кВ;
3. Номинальный ток - 1000 А;
4. Выдерживаемый ток термической стойкости - 25 кА;
5. Минимальное разрушающее усилие на изгиб - 8 кН;
6. Длина пути утечки L_{ут.} не менее: наружный конец - 140 см; внутренний конец - 88 см;
7. Материал шины - АД31. Покрытие по согласованию с заказчиком;
8. Масса не более - 23 кг.

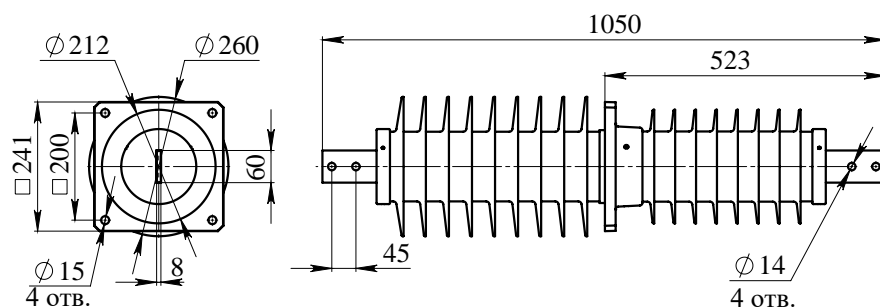
ИППУ®-35/1000-8-01 УХЛ1



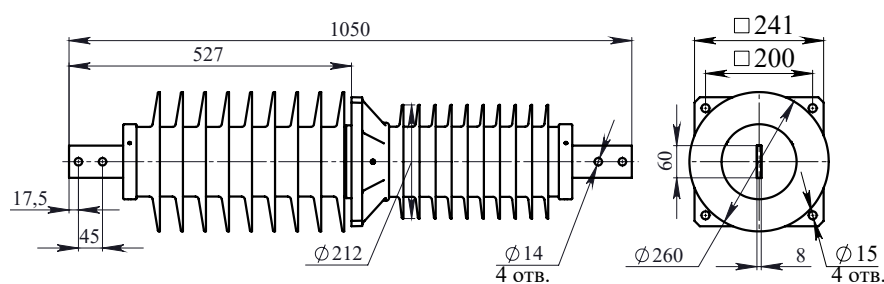
Технические характеристики:

1. Номинальное напряжение - 35 кВ;
2. Наибольшее рабочее напряжение - 42,5 кВ;
3. Номинальный ток - 1000 А;
4. Выдерживаемый ток термической стойкости - 25 кА;
5. Минимальное разрушающее усилие на изгиб - 8 кН;
6. Длина пути утечки L_{ут.} не менее: наружный конец - 130 см; внутренний конец - 90 см;
7. Материал шины - АД31. Покрытие по согласованию с заказчиком;
8. Масса не более - 23 кг.

Раздел 1. Полимерные проходные изоляторы

ИППУ® -35/1250-8 УХЛ1

Технические характеристики:

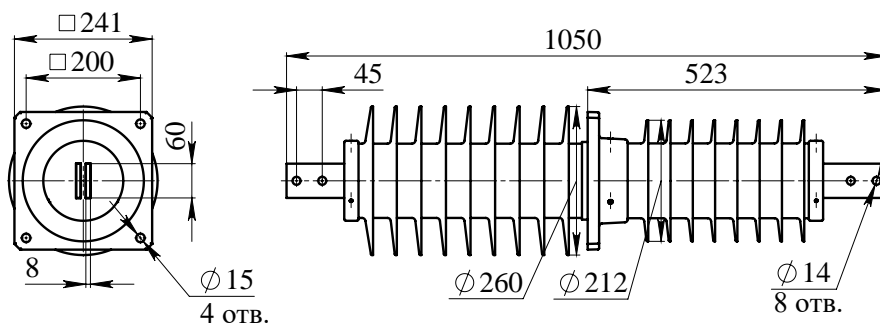
1. Номинальное напряжение - 35 кВ;
2. Наибольшее рабочее напряжение - 42,5 кВ;
3. Номинальный ток - 1250 А;
4. Выдерживаемый ток термической стойкости - 31,5 кА;
5. Минимальное разрушающее усилие на изгиб - 8 кН;
6. Длина пути утечки L_{ут.} не менее: наружный конец - 140 см; внутренний конец - 90 см;
7. Материал шины - М1Е. Покрытие по согласованию с заказчиком;
8. Масса не более - 26 кг.

ИППУ® -35/1250-16 УХЛ1

Технические характеристики:

1. Номинальное напряжение - 35 кВ;
2. Наибольшее рабочее напряжение - 42,5 кВ;
3. Номинальный ток - 1250 А;
4. Выдерживаемый ток термической стойкости - 31,5 кА;
5. Минимальное разрушающее усилие на изгиб - 16 кН;
6. Длина пути утечки L_{ут.} не менее: наружный конец - 140 см; внутренний конец - 105 см;
7. Материал шины - М1Е. Покрытие по согласованию с заказчиком;
8. Масса не более - 28 кг.

Раздел 1. Полимерные проходные изоляторы

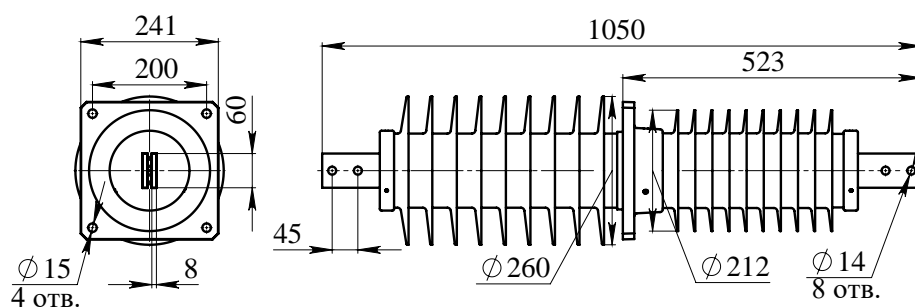
ИППУ®-35/1600-8 УХЛ1



Технические характеристики:

1. Номинальное напряжение - 35 кВ;
2. Наибольшее рабочее напряжение - 42,5 кВ;
3. Номинальный ток - 1600 А;
4. Выдерживаемый ток термической стойкости - 40 кА;
5. Минимальное разрушающее усилие на изгиб - 8 кН;
6. Длина пути утечки Лут. не менее: наружный конец - 140 см, внутренний конец - 105 см;
7. Материал шины - АД31. Покрытие по согласованию с заказчиком;
8. Масса не более - 26 кг.

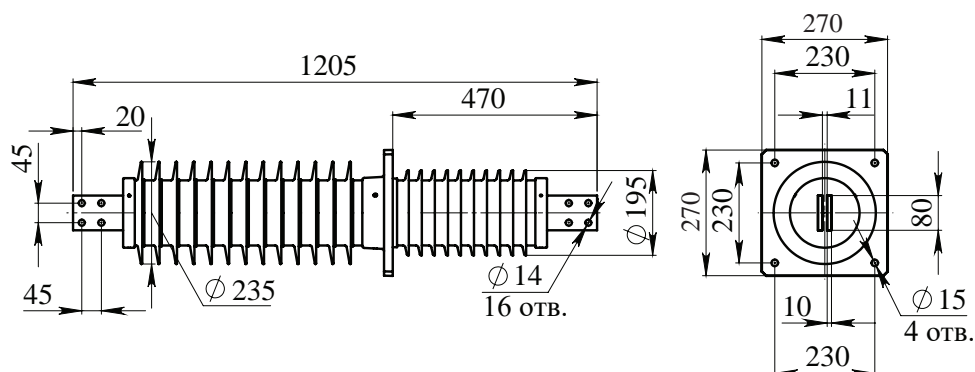
ИППУ®-35/1600-8-01 УХЛ1



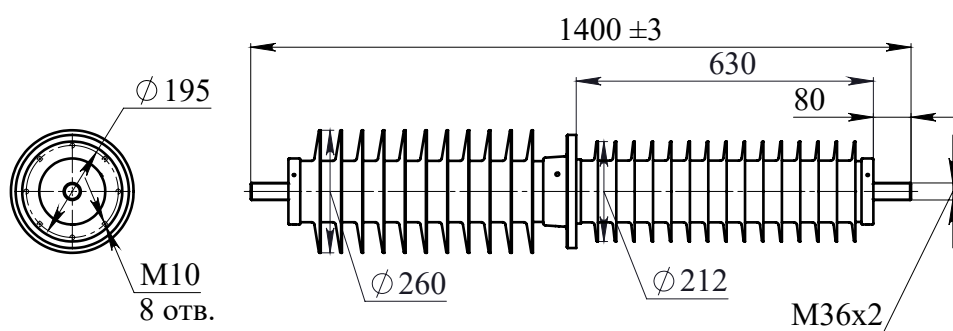
Технические характеристики:

1. Номинальное напряжение - 35 кВ;
2. Наибольшее рабочее напряжение - 42,5 кВ;
3. Номинальный ток - 1600 А;
4. Выдерживаемый ток термической стойкости - 40 кА;
5. Минимальное разрушающее усилие на изгиб - 8 кН;
6. Длина пути утечки Лут. не менее: наружный конец - 140 см; внутренний конец - 110 см;
7. Материал шины - М1Е. Покрытие по согласованию с заказчиком;
8. Масса не более - 32 кг.

Раздел 1. Полимерные проходные изоляторы

ИППУ® -35/2000-8 УХЛ1

Технические характеристики:

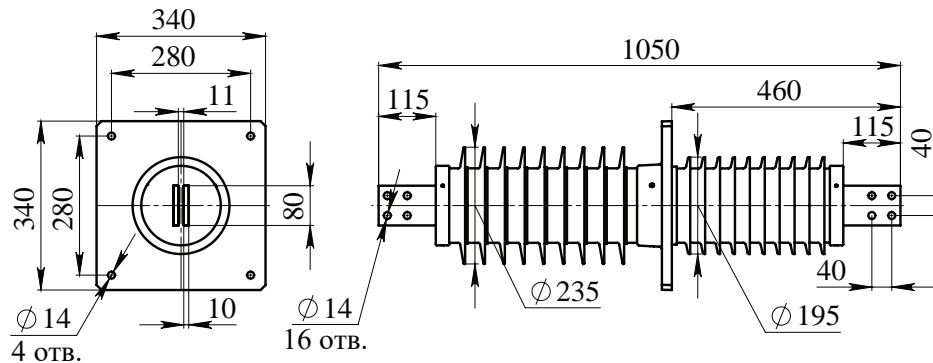
1. Номинальное напряжение - 35 кВ;
2. Наибольшее рабочее напряжение - 42,5 кВ;
3. Номинальный ток - 2000 А;
4. Выдерживаемый ток термической стойкости - 50 кА;
5. Минимальное разрушающее усилие на изгиб - 8 кН;
6. Длина пути утечки Лут. не менее: наружный конец - 140 см, внутренний конец - 70 см;
7. Материал шины - АД31. Покрытие по согласованию с заказчиком;
8. Масса не более - 35 кг.

ИППУ® -35/2000-8-01 УХЛ1

Технические характеристики:

1. Номинальное напряжение -35 кВ;
2. Наибольшее рабочее напряжение - 42,5 кВ;
3. Номинальный ток - 2000 А;
4. Выдерживаемый ток термической стойкости - 50кА;
5. Минимальное разрушающее усилие на изгиб - 8 кН;
6. Длина пути утечки Лут. не менее - наружный конец - 165 см, внутренний конец - 90 см;
7. Материал шины - М1Е;
8. Масса не более - 46 кг.

Раздел 1. Полимерные проходные изоляторы

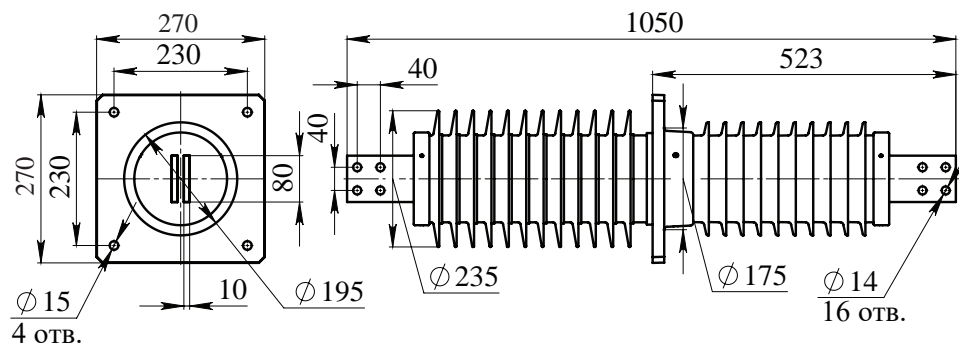
ИППУ®-35/2000-15 УХЛ1



Технические характеристики:

1. Номинальное напряжение - 35 кВ;
2. Наибольшее рабочее напряжение - 42 кВ;
3. Номинальный ток - 2000 А;
4. Выдерживаемый ток термической стойкости - 50 кА;
5. Минимальное разрушающее усилие на изгиб - 15 кН;
6. Длина пути утечки L_{ут.} не менее: наружный конец - 105 см, внутренний конец - 70 см;
7. Материал шины - АДЗ1. Покрытие по согласованию с заказчиком;
8. Масса не более - 30 кг.

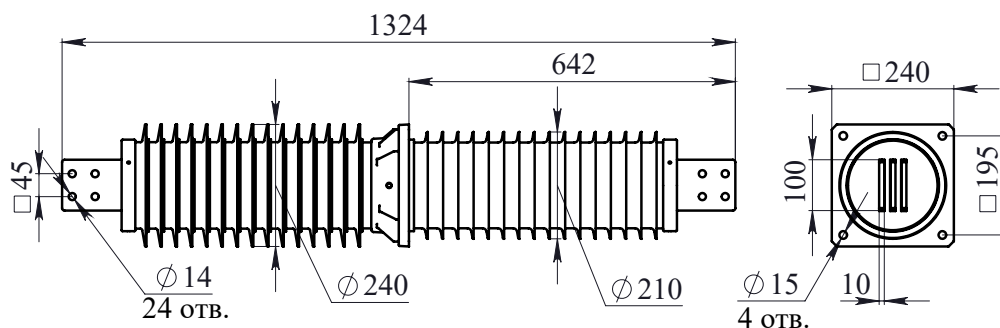
ИППУ®-35/2500-8 УХЛ1



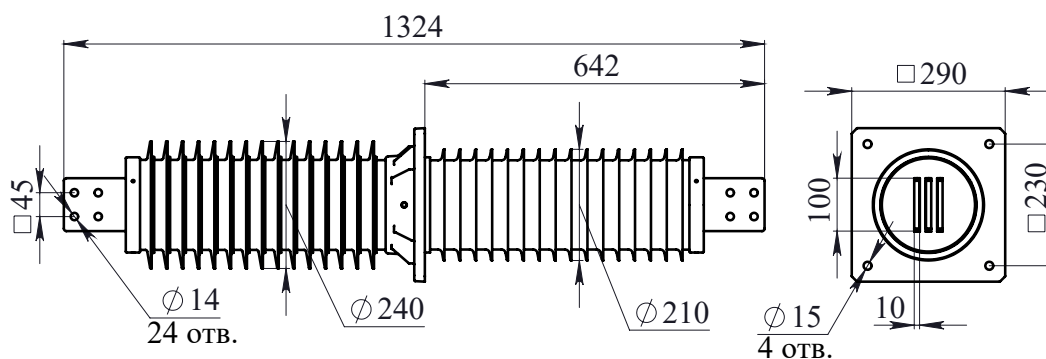
Технические характеристики:

1. Номинальное напряжение - 35 кВ;
2. Наибольшее рабочее напряжение - 42,5 кВ;
3. Номинальный ток - 2500 А;
4. Выдерживаемый ток термической стойкости - 62,5 кА;
5. Минимальное разрушающее усилие на изгиб - 8 кН;
6. Длина пути утечки L_{ут.} не менее: наружный конец - 130 см, внутренний конец - 70 см;
7. Материал шины - М1Е. Покрытие по согласованию с заказчиком;
8. Масса не более - 42 кг.

Раздел 1. Полимерные проходные изоляторы

ИППУ® -35/31 50-20 УХЛ1

Технические характеристики:

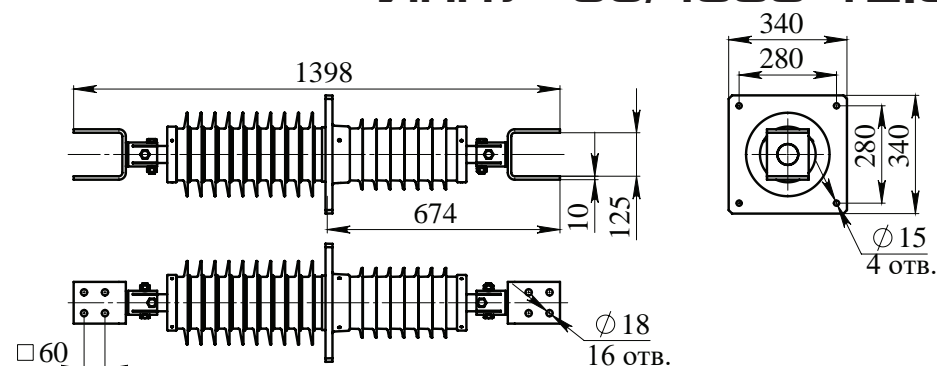
1. Номинальное напряжение - 35 кВ;
2. Наибольшее рабочее напряжение - 42,5 кВ;
3. Номинальный ток - 3150 А;
4. Выдерживаемый ток термической стойкости - 50 кА;
5. Минимальное разрушающее усилие на изгиб - 20 кН;
6. Длина пути утечки Лут. не менее - наружный конец - 140 см, внутренний конец - 105 см;
7. Материал шины - АД31. Покрытие по согласованию с заказчиком;

ИППУ® -35/31 50-20-01 УХЛ1

Технические характеристики:

1. Номинальное напряжение - 35 кВ;
2. Наибольшее рабочее напряжение - 42,5 кВ;
3. Номинальный ток - 3150 А;
4. Выдерживаемый ток термической стойкости - 50 кА;
5. Минимальное разрушающее усилие на изгиб - 20 кН;
6. Длина пути утечки Лут. не менее - наружный конец - 140 см, внутренний конец - 105 см;
7. Материал шины - АД31. Покрытие по согласованию с заказчиком;
8. Масса не более - 45 кг.

Раздел 1. Полимерные проходные изоляторы

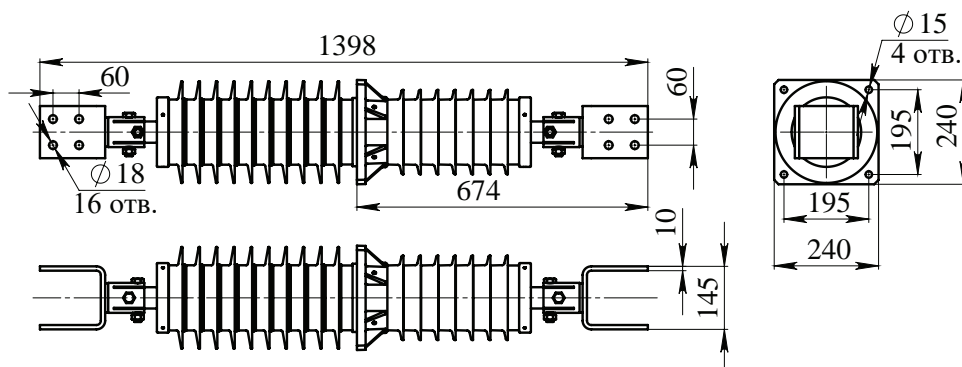
ИППУ® -35/4000-12.5 УХЛ1



Технические характеристики:

1. Номинальное напряжение - 35кВ;
2. Наибольшее рабочее напряжение - 42,5 кВ;
3. Номинальный ток - 4000 А;
4. Выдерживаемый ток термической стойкости - 100 кА;
5. Минимальное разрушающее усилие на изгиб - 12,5 кН;
6. Длина пути утечки Лут. не менее: наружный конец - 122 см; внутренний конец - 62 см;
7. Материал шины - М1Е. Покрытие по согласованию с заказчиком;
8. Масса не более - 70 кг.

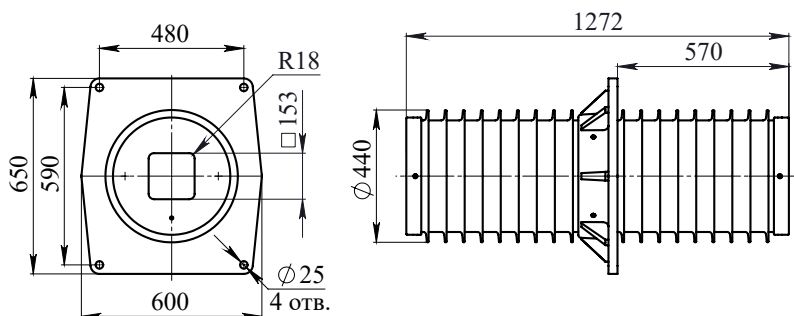
ИППУ® -35/4000-20 УХЛ1



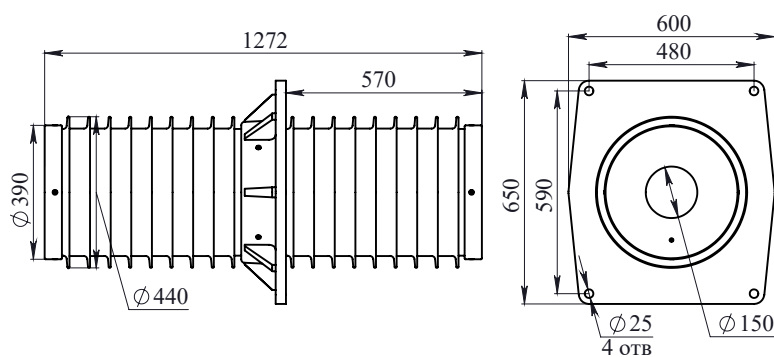
Технические характеристики:

1. Номинальное напряжение - 35кВ;
2. Наибольшее рабочее напряжение - 42,5 кВ;
3. Номинальный ток - 4000 А;
4. Выдерживаемый ток термической стойкости - 100 кА;
5. Минимальное разрушающее усилие на изгиб - 20 кН;
6. Длина пути утечки Лут. не менее: наружный конец - 122 см; внутренний конец - 62 см;
7. Материал шины - М1Е. Покрытие по согласованию с заказчиком;
8. Масса не более - 60 кг.

Раздел 1. Полимерные проходные изоляторы

ИППУ® -35/5000-42,5 УХЛ2

Технические характеристики:

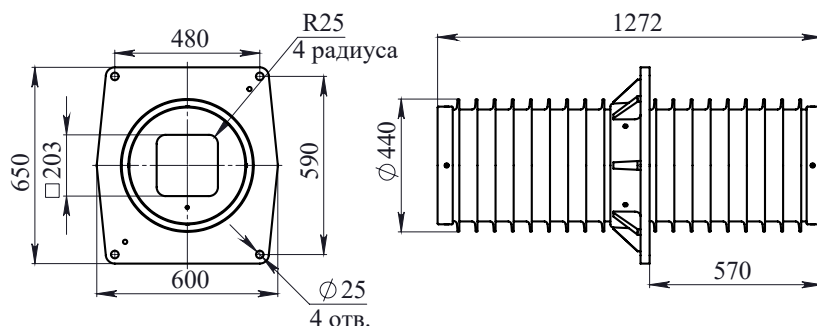
1. Номинальное напряжение - 35 кВ;
2. Наибольшее рабочее напряжение - 40,5 кВ;
3. Номинальный ток - 5000 А;
4. Минимальное разрушающее усилие на изгиб - 42,5 кН;
5. Длина пути утечки L_{ут.} не менее - 105 см;
6. Масса не более - 116 кг.

ИППУ® -35/5000-42,5-01 УХЛ2

Технические характеристики:

1. Номинальное напряжение - 35 кВ;
2. Наибольшее рабочее напряжение - 40,5 кВ;
3. Номинальный ток - 5000 А;
4. Минимальное разрушающее усилие на изгиб - 42,5 кН;
5. Длина пути утечки L_{ут.} не менее - 105 см;
6. Масса не более - 120 кг.

Раздел 1. Полимерные проходные изоляторы

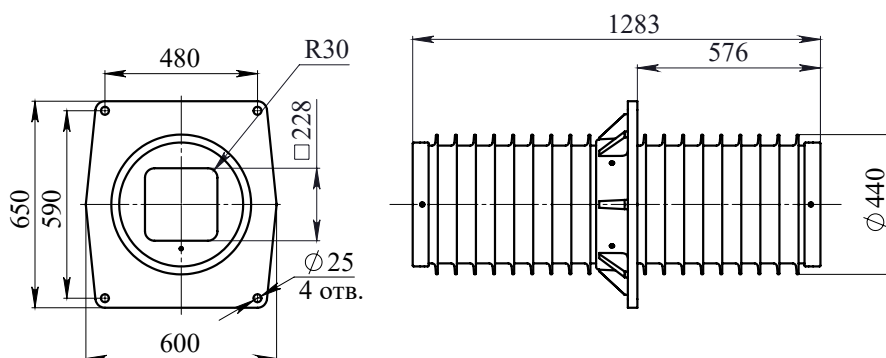
ИППУ®-35/6300-42,5 УХЛ2



Технические характеристики:

1. Номинальное напряжение - 35 кВ;
2. Наибольшее рабочее напряжение - 40,5 кВ;
3. Номинальный ток - 6300 А;
4. Минимальное разрушающее усилие на изгиб - 42,5 кН;
5. Длина пути утечки Лут. не менее - 105 см;
6. Масса не более - 120 кг.

ИППУ®-35/10000-42,5 УХЛ2



Технические характеристики:

1. Номинальное напряжение - 35 кВ;
2. Наибольшее рабочее напряжение - 40,5 кВ;
3. Номинальный ток - 10000 А;
4. Минимальное разрушающее усилие на изгиб - 42,5 кН;
5. Длина пути утечки Лут. не менее - 105 см;
6. Масса не более - 132 кг.

Объем приемосдаточных испытаний проходных полимерных изоляторов ИППУ®:

- Комплектность
- Осмотр (внешний вид и маркировка)
- Масса, длина изоляционной части, присоединительные размеры, соответствие расположения арматуры
- Качество и толщина антикоррозионного покрытия арматуры
- Испытательная сила на изгиб (кручение) в течение 1 мин. Контроль прогиба (угла закручивания) и отсутствие пластической деформации при изгибе (кручении)
- Испытательное переменное кратковременное напряжение в сухом состоянии
- Разрушающая сила на изгиб, (кручение)
- Определение уровня частичных разрядов
- Стойкость к проникновению воды
- Стойкость к проникновению красящей жидкости
- Адгезия оболочки к изоляционному телу

Соответствуют ГОСТ Р 52082-03. Срок эксплуатации – 30 лет.

