



АИЗ
ПОЛИМЕРНЫЕ ИЗОЛЯТОРЫ

Полимерная изоляция
Современные решения

КАТАЛОГ 2026

Изоляторы для электрофильтров газоочистки,
валы встряхивания

Раздел 5

Изоляторы для электрофильтров газоочистки, валы встряхивания

В ассортименте продукции нашего предприятия имеются специализированные изоляторы ИВЭК-(Х), которые предназначены для использования в оборудовании, работающем с сыпучими или мелкодисперсными составами.

Как правило, данный тип изолятора устанавливают в электрические фильтры, имеющие в своем составе валы встряхивания. Исходя из требований к конструктиву данных фильтров, изоляторы ИВЭК разработаны согласно технической документации заказчиков и производителей оборудования. Основной задачей конструкторов, при создании этого изолятора, было повышенное требование к вибростойкости изделия, при условии сохранения всех основных электрических свойств. Особые требования предъявлялись к ребрам, которые обеспечивают требуемую длину пути утечки (ДПУ).

Изолятор в своем составе имеет стеклопластиковый стержень, а также ребрение из кремнеорганической резины. Используемой резине можно придавать различные цвета, а также изменять некоторые характеристики (напр. кислотостойкость или пластичность). Размер и форма ребер были подобраны теоретическими и эмпирическими методами, чтобы обеспечивалась высокая механическая стойкость к вибрациям. Если возникнет необходимость пересчитать геометрию ребер под другой (особый) диапазон частот, то имеется техническая возможность переделки всего конструктива под новые требования заказчиков.

Фланцы данных изоляторов имеют стандартное антикоррозионное покрытие, но при особых требованиях (например присутствие паров кислот), возможно изготовление фланцев из специальных материалов (напр. титан) или с другим покрытием.

Завод оставляет за собой право вносить изменения в конструкцию ИВЭК, улучшающие работу изделия, согласовывая (или оповещая) эти изменения с представителем заказчика.

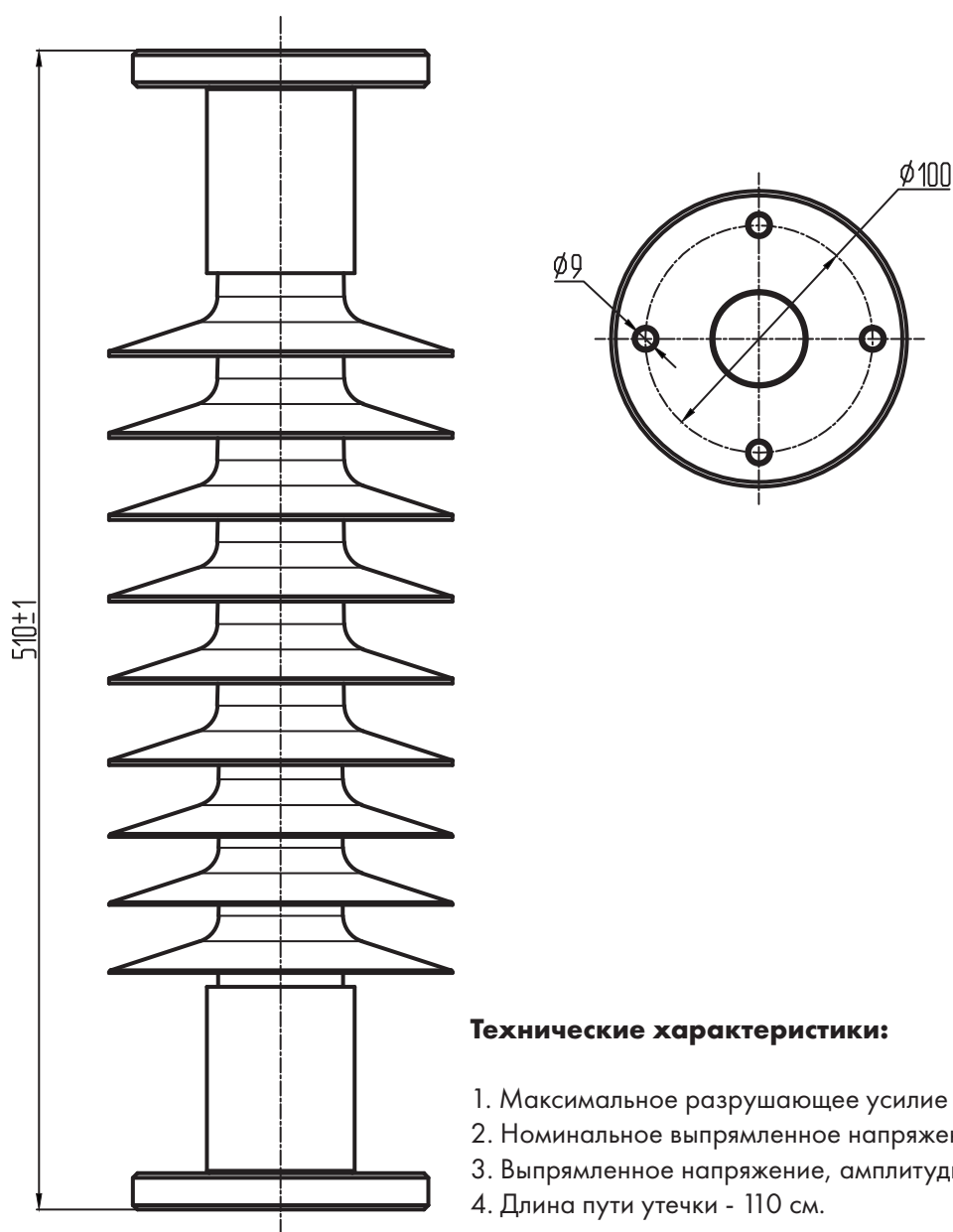
Изоляторы ИНЭК (напр. ИНЭК-40-70/110-3 УХЛ3) предназначены для применения в электрофильтрах различных типов, с целью изоляции коронирующих электродов, при температуре от -60 до +100 С градусов.

Изоляторы ИНЭК-40-70/110-3 УХЛ3 изготовлены из современных компонентов и входят в состав электрофильтров и комплектующих производимых нашими партнёрами.

Конструкция ИНЭК позволяет изменять в строительную высоту изолятора, благодаря своим резьбовым оконцевателям, изделие возможно использовать в составе регулируемых тяг. Изолятор работает на растяжение в пределах нагрузок допустимых техническими условиями. В некоторых случаях его возможно использовать как толкатель, но исключительно по согласованию с конструкторским отделом предприятия-изготовителя.

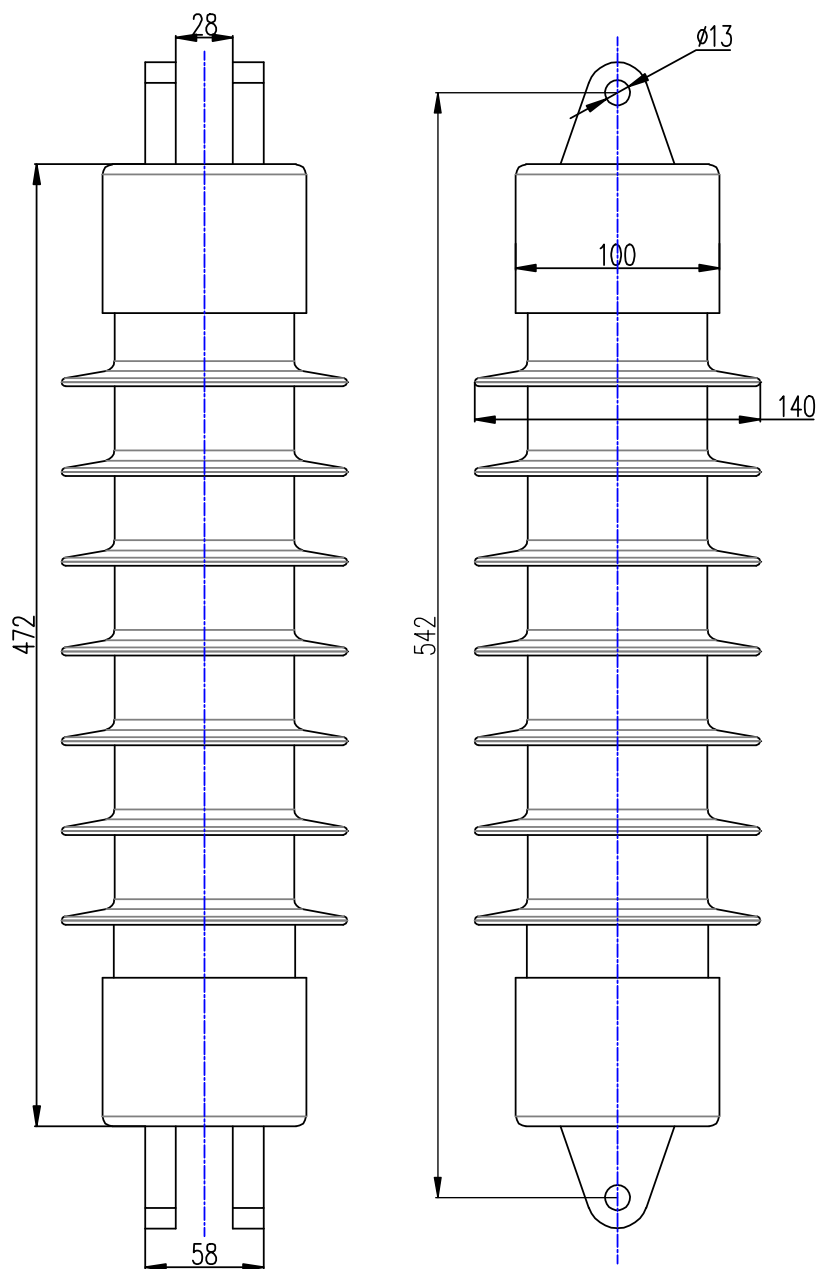
Изолятор типа ИНЭК может быть изготовлен АО «АИЗ» в модификациях, рассчитанных на различные напряжения и геометрические размеры присоединяемых компонентов.

ИВЭК-6-66-ИВИ-2 УХЛЗ



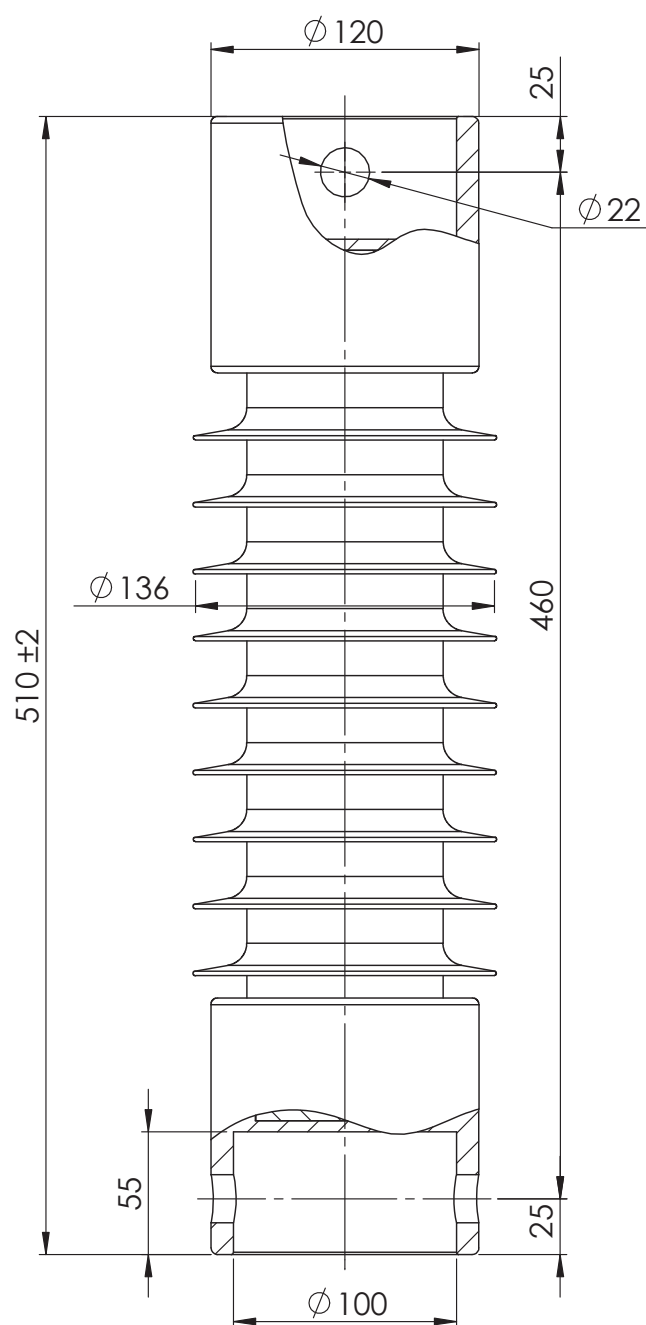
Технические характеристики:

1. Максимальное разрушающее усилие на изгиб кН, не менее - 6;
2. Номинальное выпрямленное напряжение, среднее значение, кВ - 66;
3. Выпрямленное напряжение, амплитудное значение, кВ - 75;
4. Длина пути утечки - 110 см.

ИВЭК-8-66-Б2 УХЛ3

Технические характеристики:

1. Максимальное разрушающее усилие на изгиб кН, не менее - 8;
2. Номинальное выпрямленное напряжение, среднее значение, кВ - 66;
3. Выпрямленное напряжение, амплитудное значение, кВ - 75;
4. Длина пути утечки - 60 см.

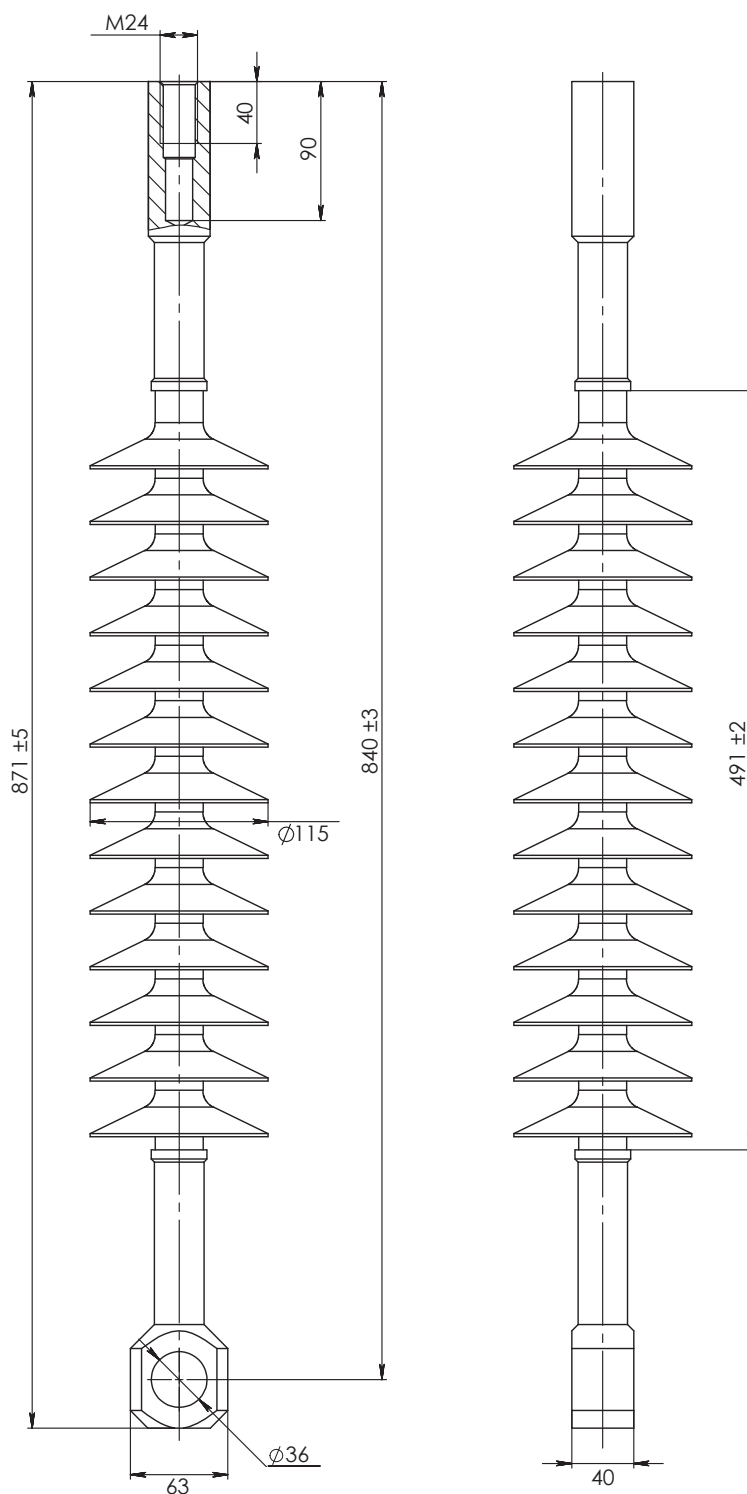
ИВЭК-10-66-А-2 УХЛЗ



Технические характеристики:

1. Максимальное разрушающее усилие на изгиб кН, не менее - 10;
2. Номинальное выпрямленное напряжение, среднее значение, кВ - 66;
3. Выпрямленное напряжение, амплитудное значение, кВ - 75;
4. Длина пути утечки - 65 см.

ИВЭК-70/60-А- УХЛЗ



Технические характеристики:

- Максимальное разрушающее усилие на растяжение 1. кН, не менее - 70
- 2. Номинальное выпрямленное напряжение, среднее значение, кВ - 60
- 3. Длина пути утечки - 140см

Изоляторы типа ИНЭК

ИНЭК-40-70/110-3 УХЛЗ
ИНЭК-70-70/35-3 УХЛЗ

ЧЕРТЕЖИ ПО ЗАПРОСУ

