

АИЗС.686143.021РЭ

Приложение 1
(Обязательное)

ГАБАРИТНЫЕ И ПРИСОЕДИНИТЕЛЬНЫЕ РАЗМЕРЫ
ШИННЫХ ОПОР ШОП

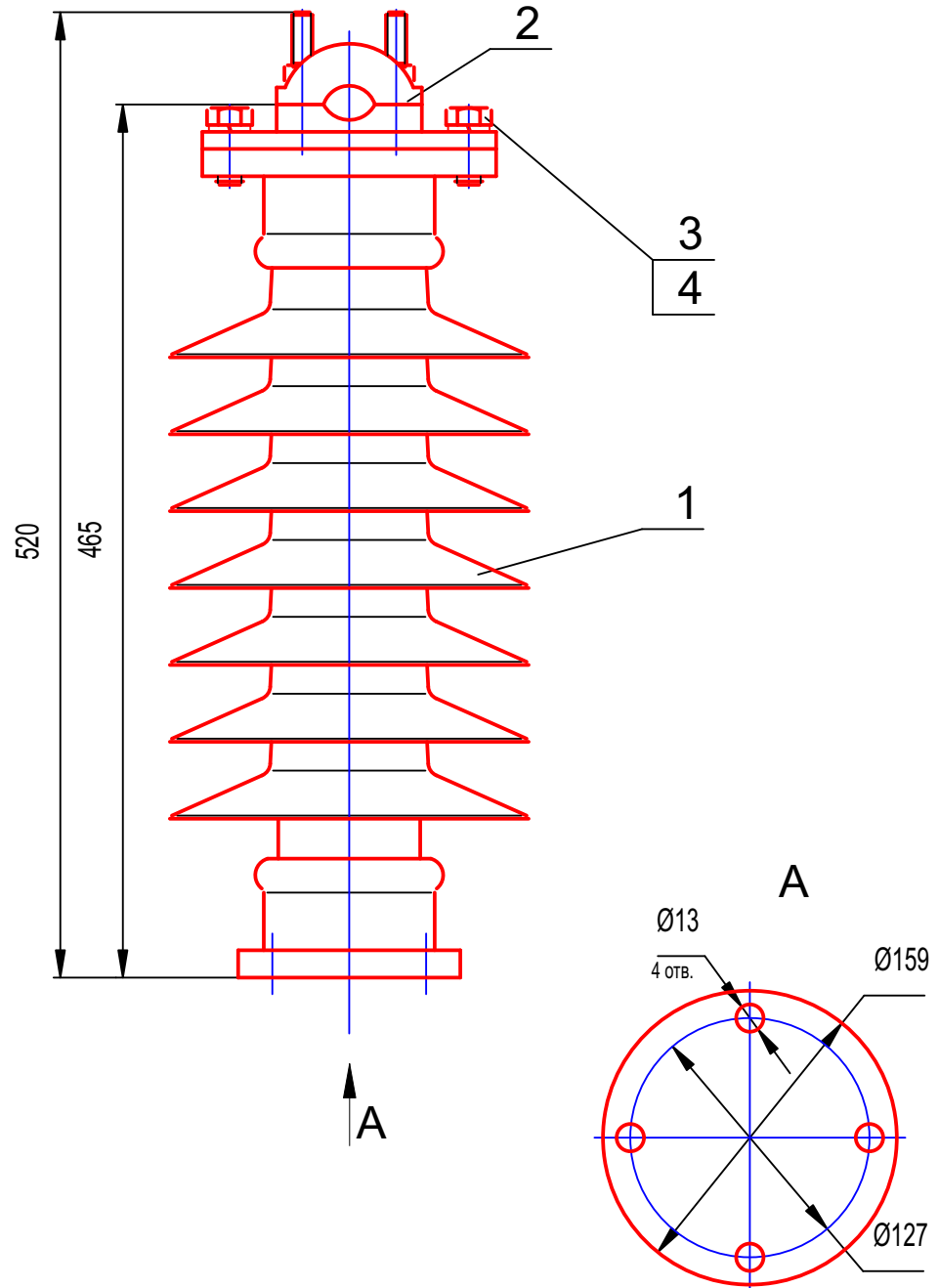


Рис.1 Шинная опора ШОП-35-1 УХЛ1.

АИЗС.686143.021РЭ

Приложение 1
(Обязательное)

ГАБАРИТНЫЕ И ПРИСОЕДИНИТЕЛЬНЫЕ РАЗМЕРЫ
ШИННЫХ ОПОР ШОП

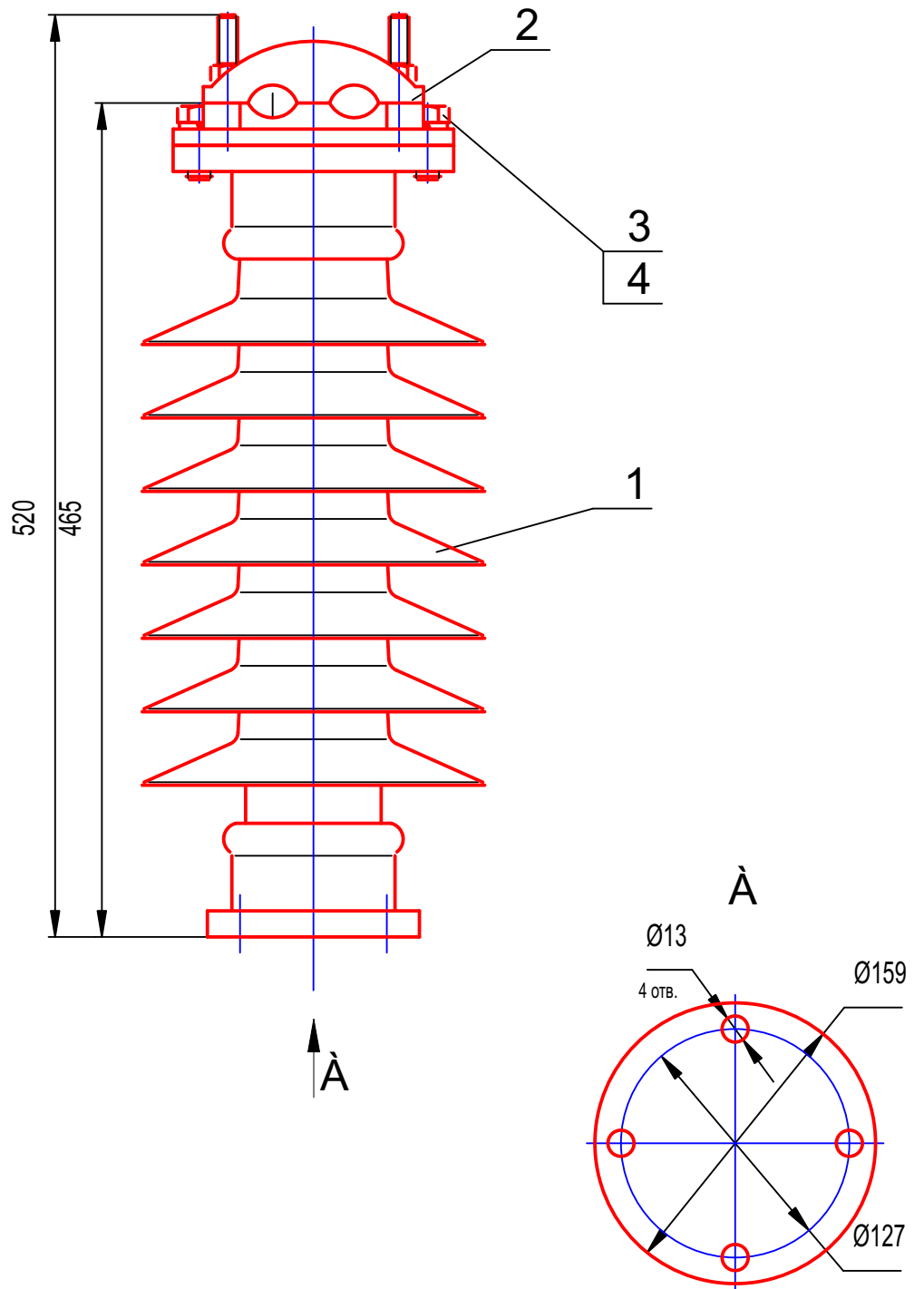


Рис21 Шинная опора ШОП-35-2 УХЛ1.

АИЗС.686143.021РЭ

Приложение 1
(Обязательное)
ГАБАРИТНЫЕ И ПРИСОЕДИНИТЕЛЬНЫЕ РАЗМЕРЫ
ШИННЫХ ОПОР ШОП

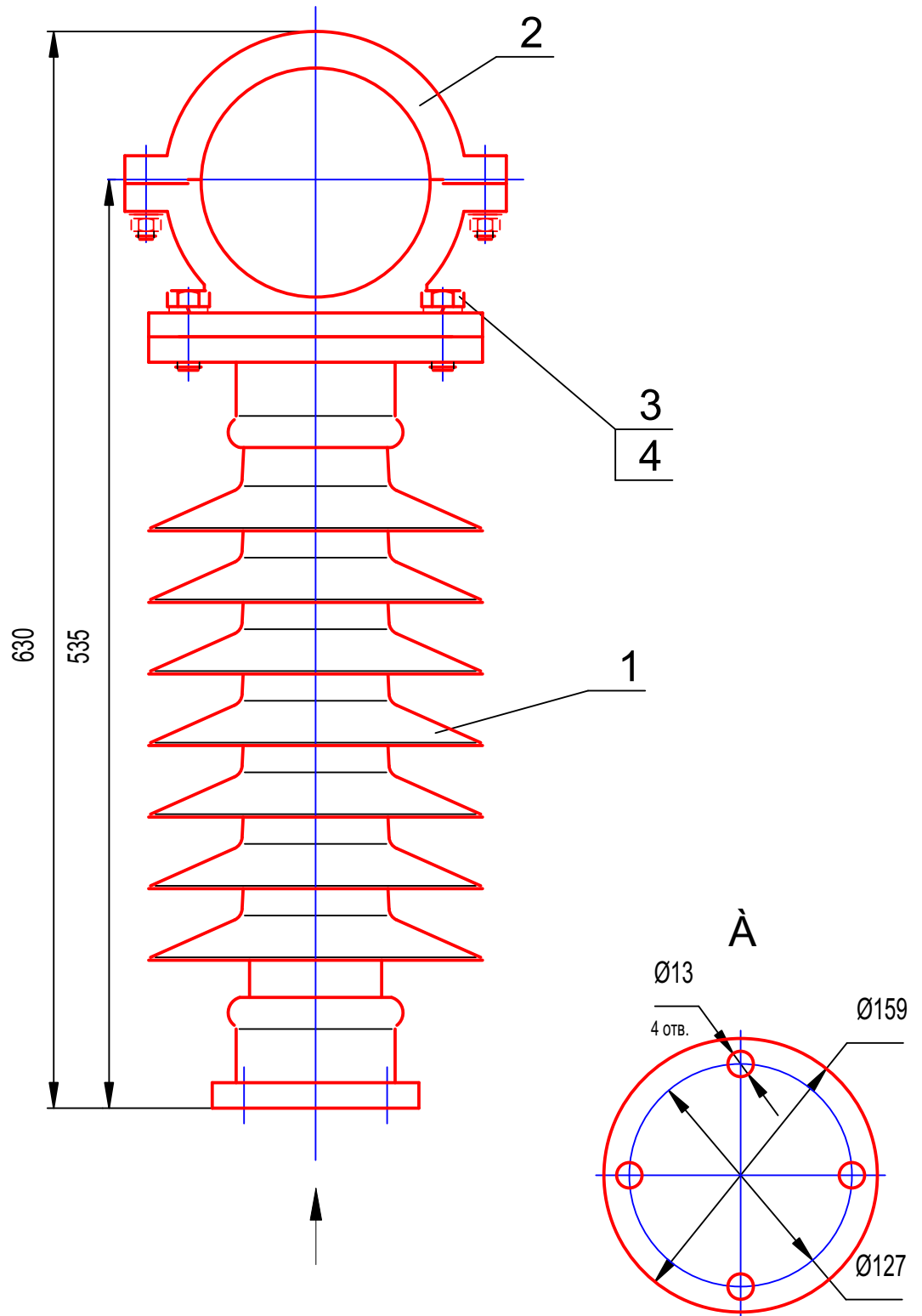


Рис.3 Шинная опора ШОП-35-3 УХЛ1.

АИЗС.686143.021РЭ

Приложение 1
(Обязательное)
ГАБАРИТНЫЕ И ПРИСОЕДИНИТЕЛЬНЫЕ РАЗМЕРЫ
ШИННЫХ ОПОР ШОП

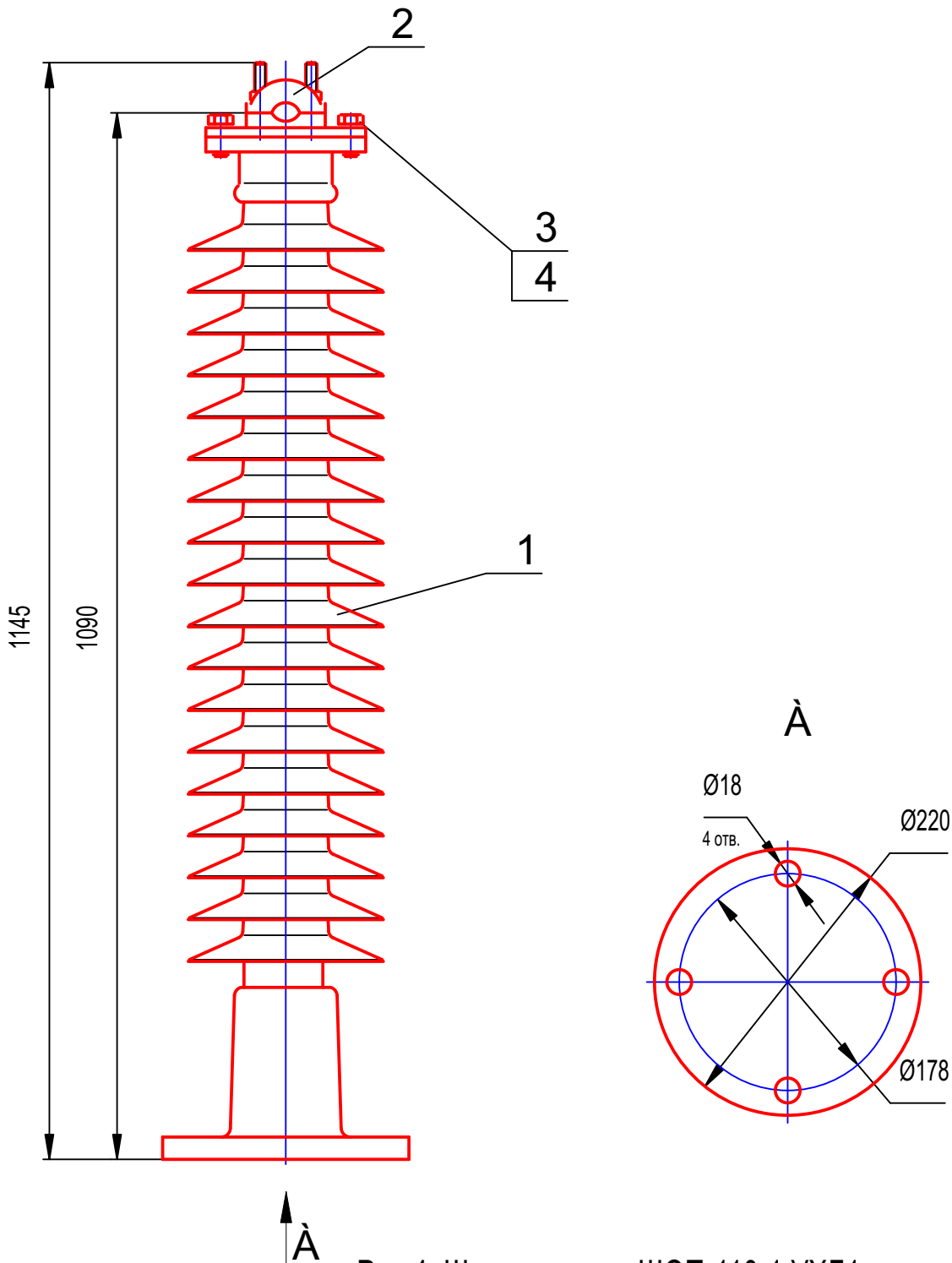


Рис.4 Шинная опора ШОП-110-1 УХЛ1.

АИЗС.686143.021РЭ

Приложение 1
(Обязательное)

ГАБАРИТНЫЕ И ПРИСОЕДИНИТЕЛЬНЫЕ РАЗМЕРЫ
ШИННЫХ ОПОР ШОП

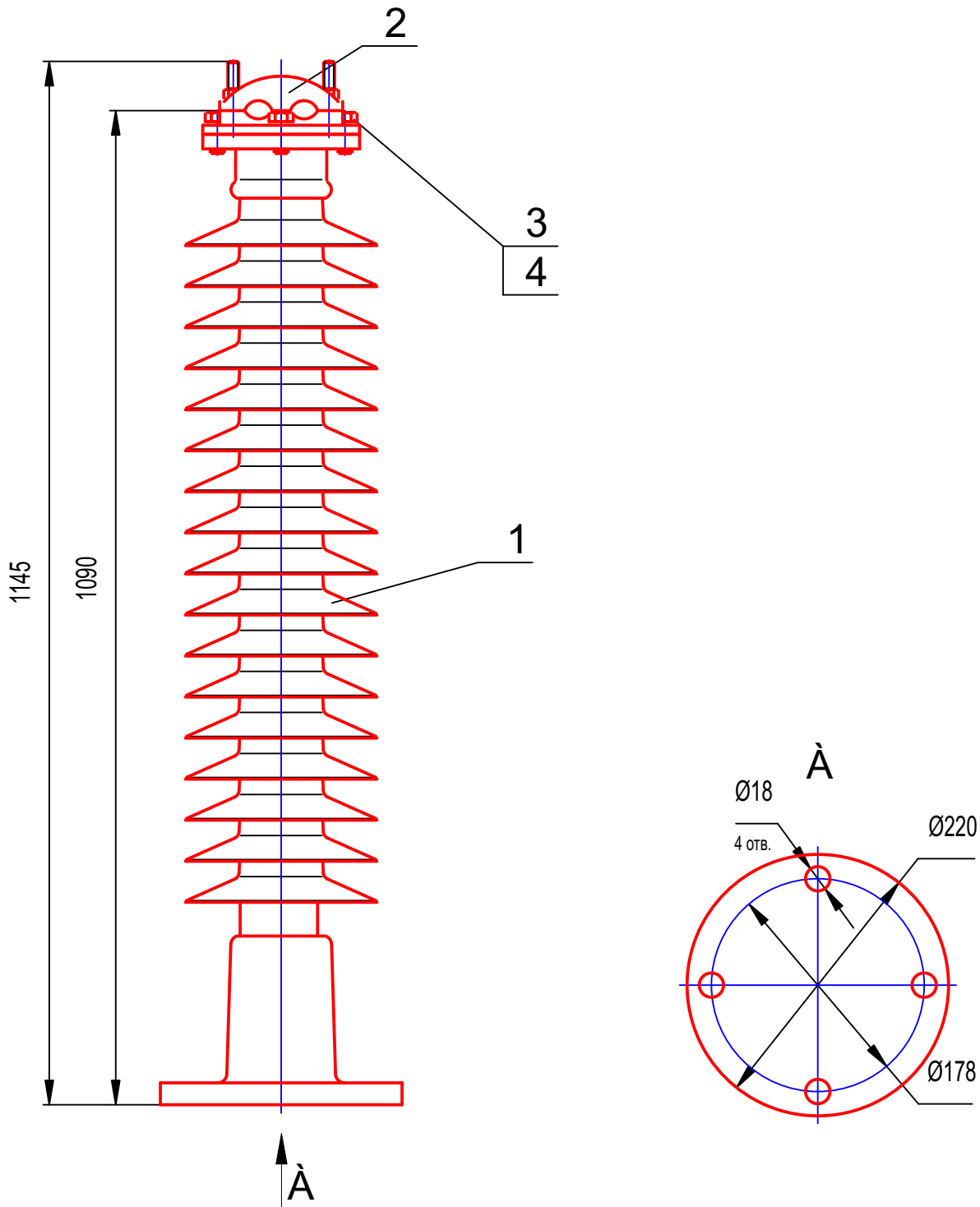


Рис.5 Шинная опора ШОП-110-2 УХЛ1.

Приложение 1
(Обязательное)

АИЗС.686143.021РЭ

ГАБАРИТНЫЕ И ПРИСОЕДИНИТЕЛЬНЫЕ РАЗМЕРЫ
ШИННЫХ ОПОР ШОП

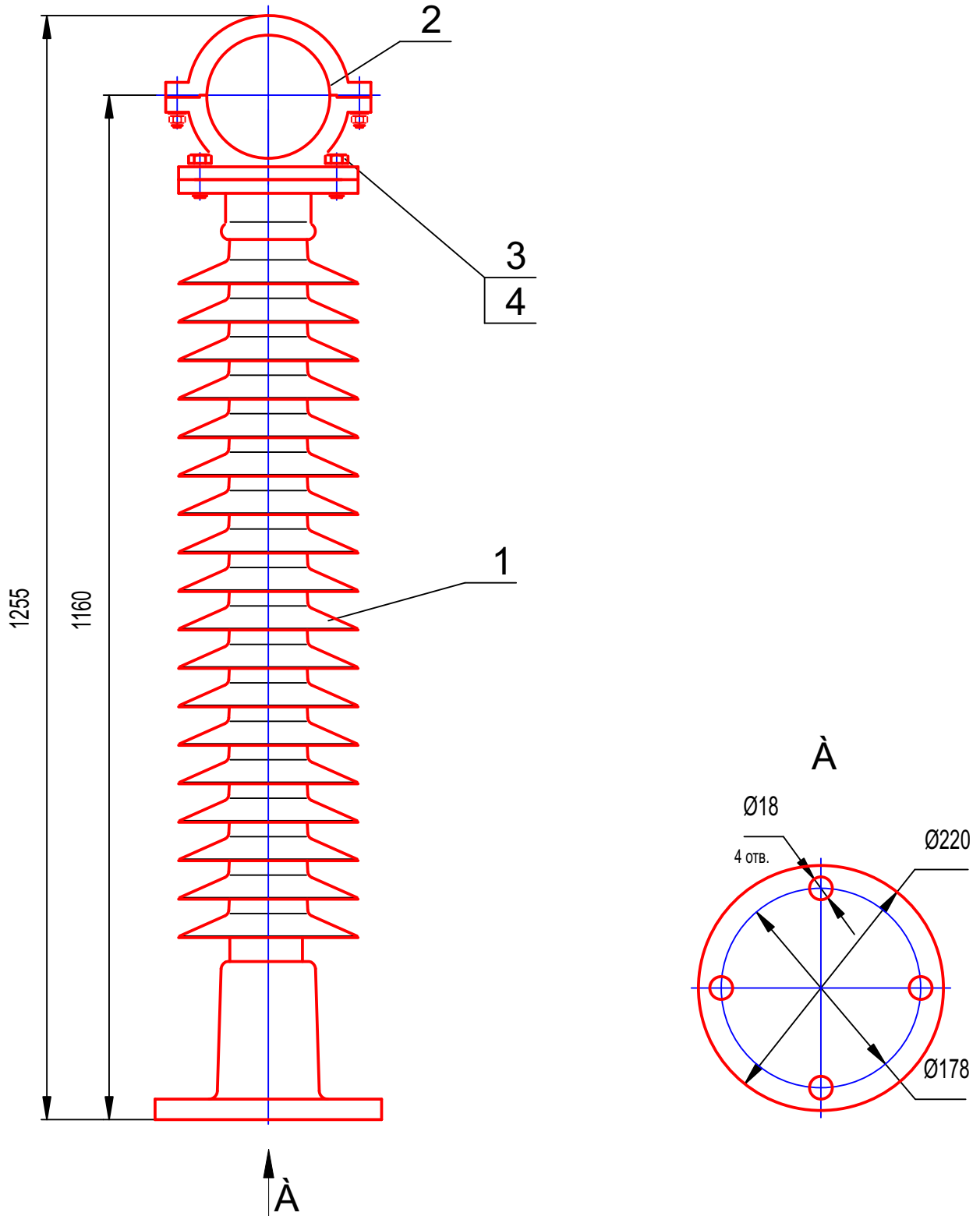


Рис.6 Шинная опора ШОП-110-3 УХЛ1.

АИЗС.686143.021РЭ

Приложение 1
(Обязательное)

ГАБАРИТНЫЕ И ПРИСОЕДИНИТЕЛЬНЫЕ РАЗМЕРЫ
ШИННЫХ ОПОР ШОП

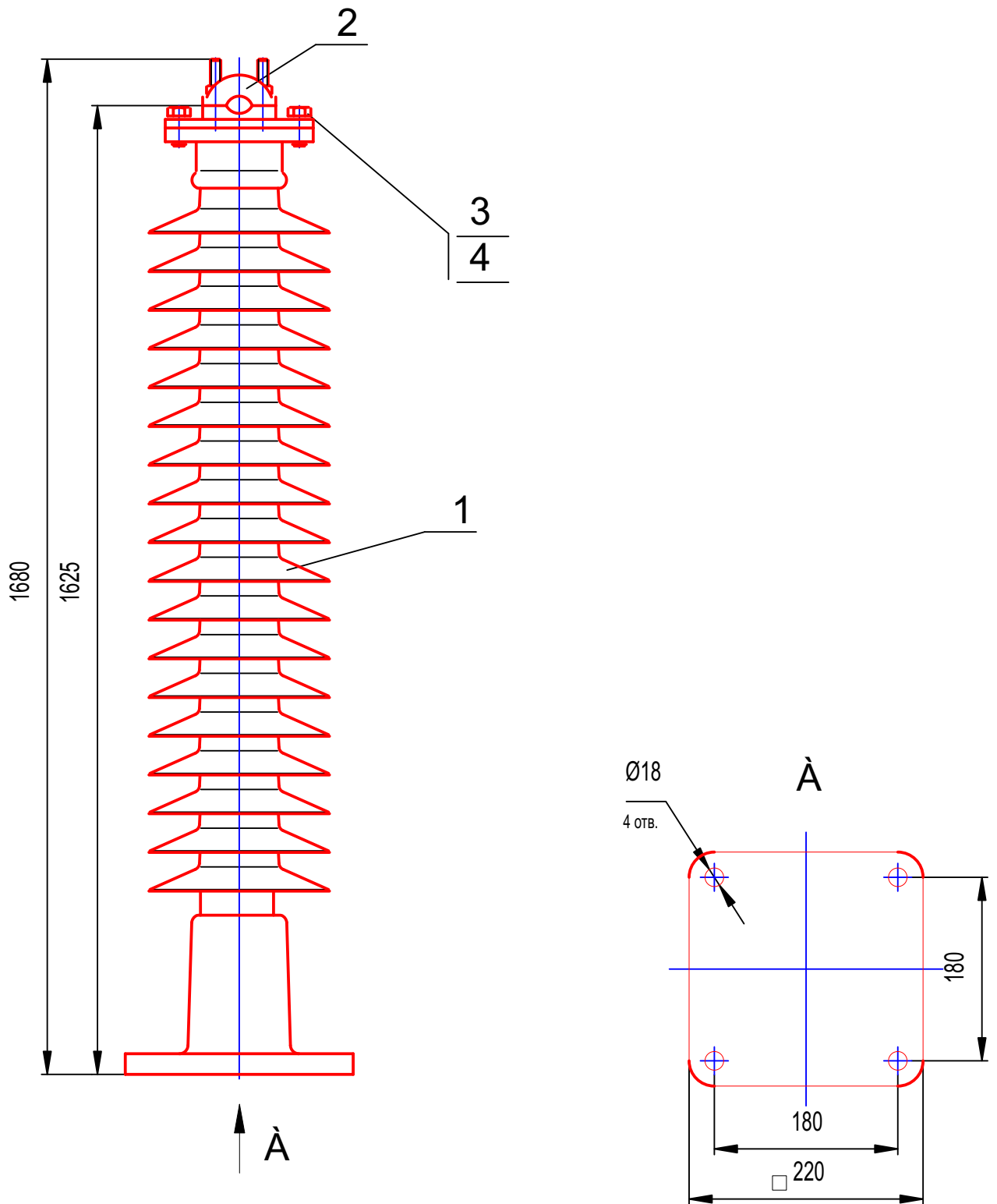


Рис.7 Шинная опора ШОП-150-1 УХЛ1.

АИЗС.686143.021РЭ

Приложение 1
(Обязательное)

ГАБАРИТНЫЕ И ПРИСОЕДИНИТЕЛЬНЫЕ РАЗМЕРЫ
ШИННЫХ ОПОР ШОП

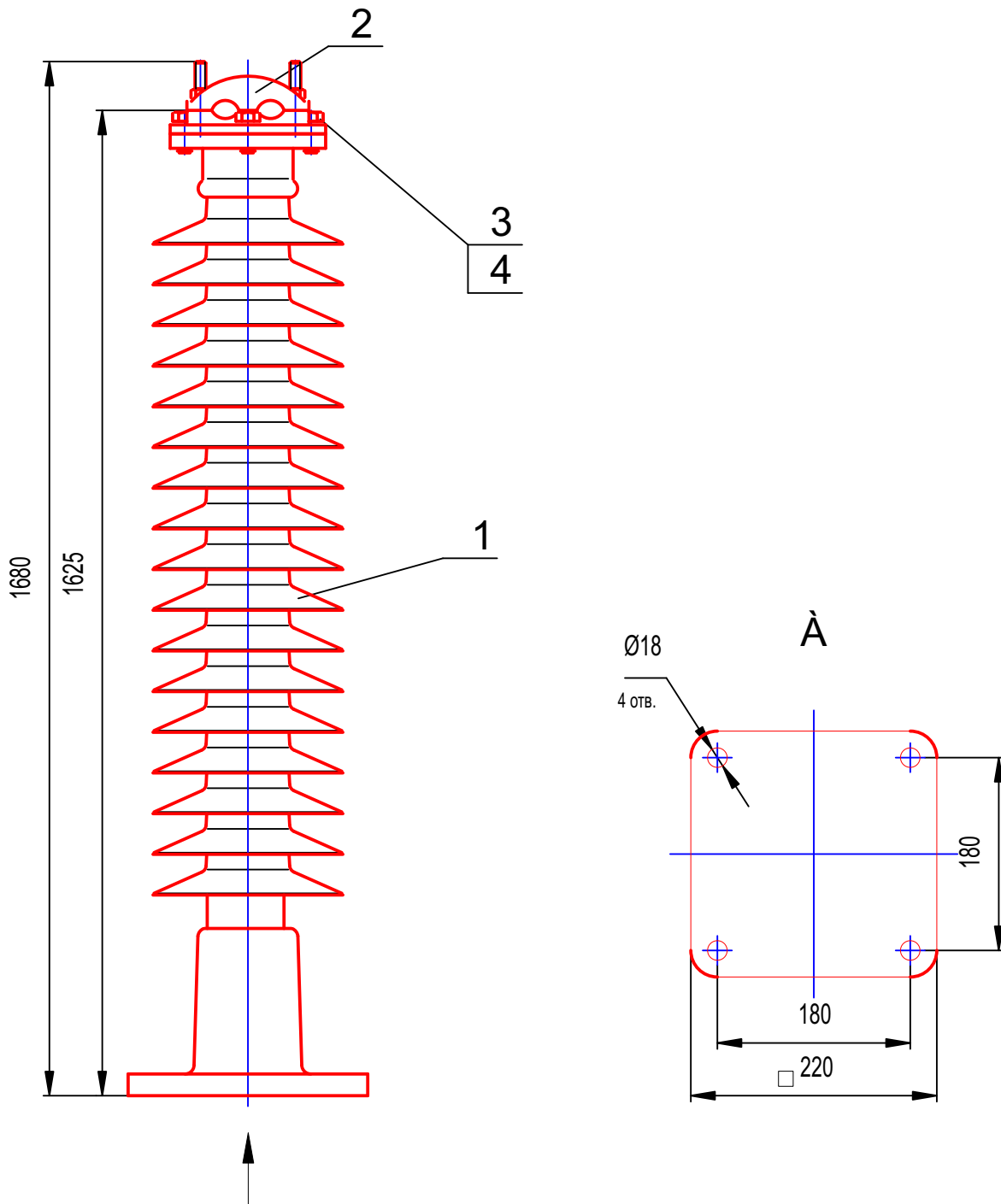


Рис.8 Шинная опора ШОП-150-2 УХЛ1.

АИЗС.686143.021РЭ

Приложение 1
(Обязательное)

ГАБАРИТНЫЕ И ПРИСОЕДИНИТЕЛЬНЫЕ РАЗМЕРЫ
ШИННЫХ ОПОР ШОП

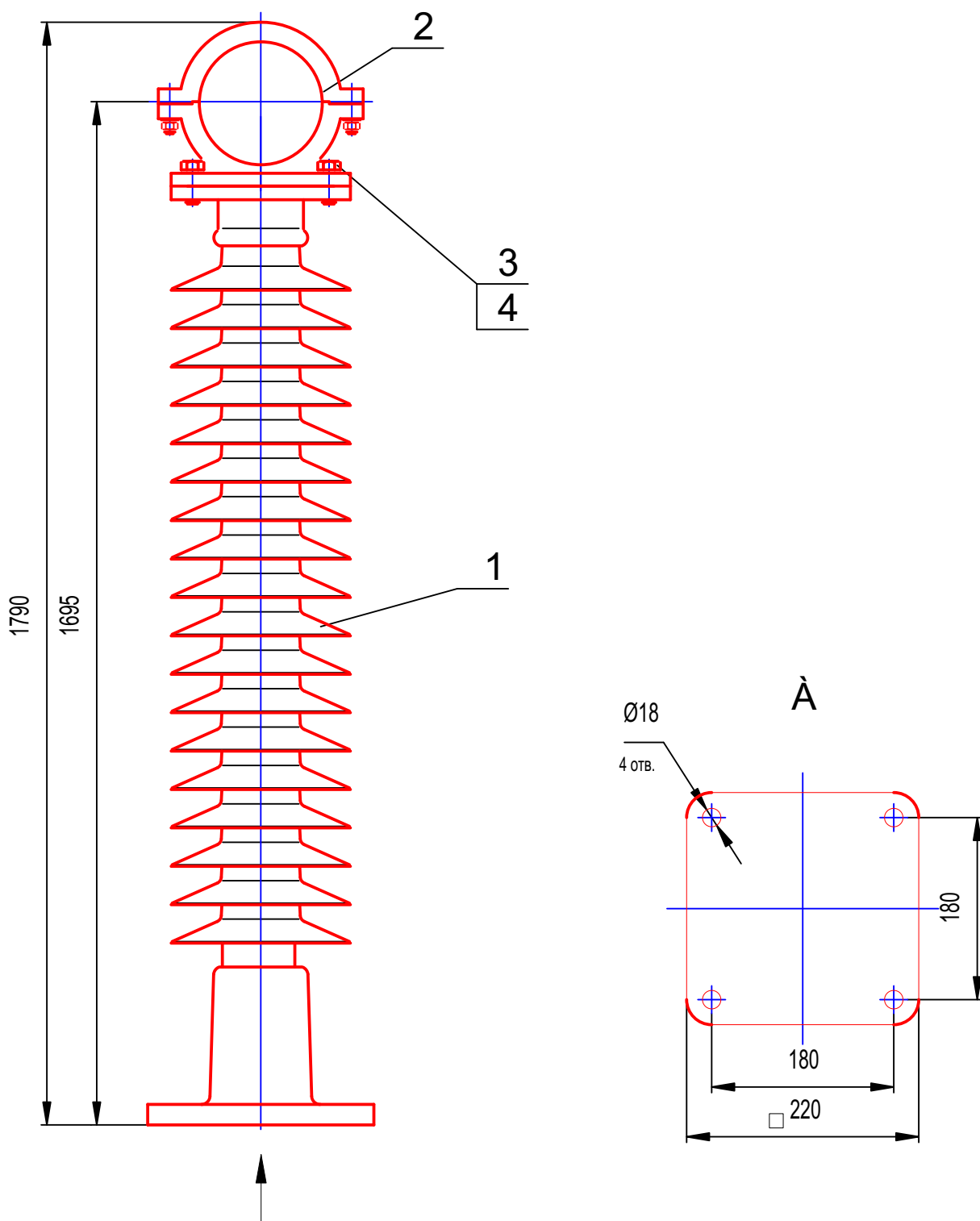


Рис.9 Шинная опора ШОП-150-3 УХЛ1.

АИЗС.686143.021РЭ

Приложение 1
(Обязательное)
ГАБАРИТНЫЕ И ПРИСОЕДИНИТЕЛЬНЫЕ РАЗМЕРЫ
ШИННЫХ ОПОР ШОП

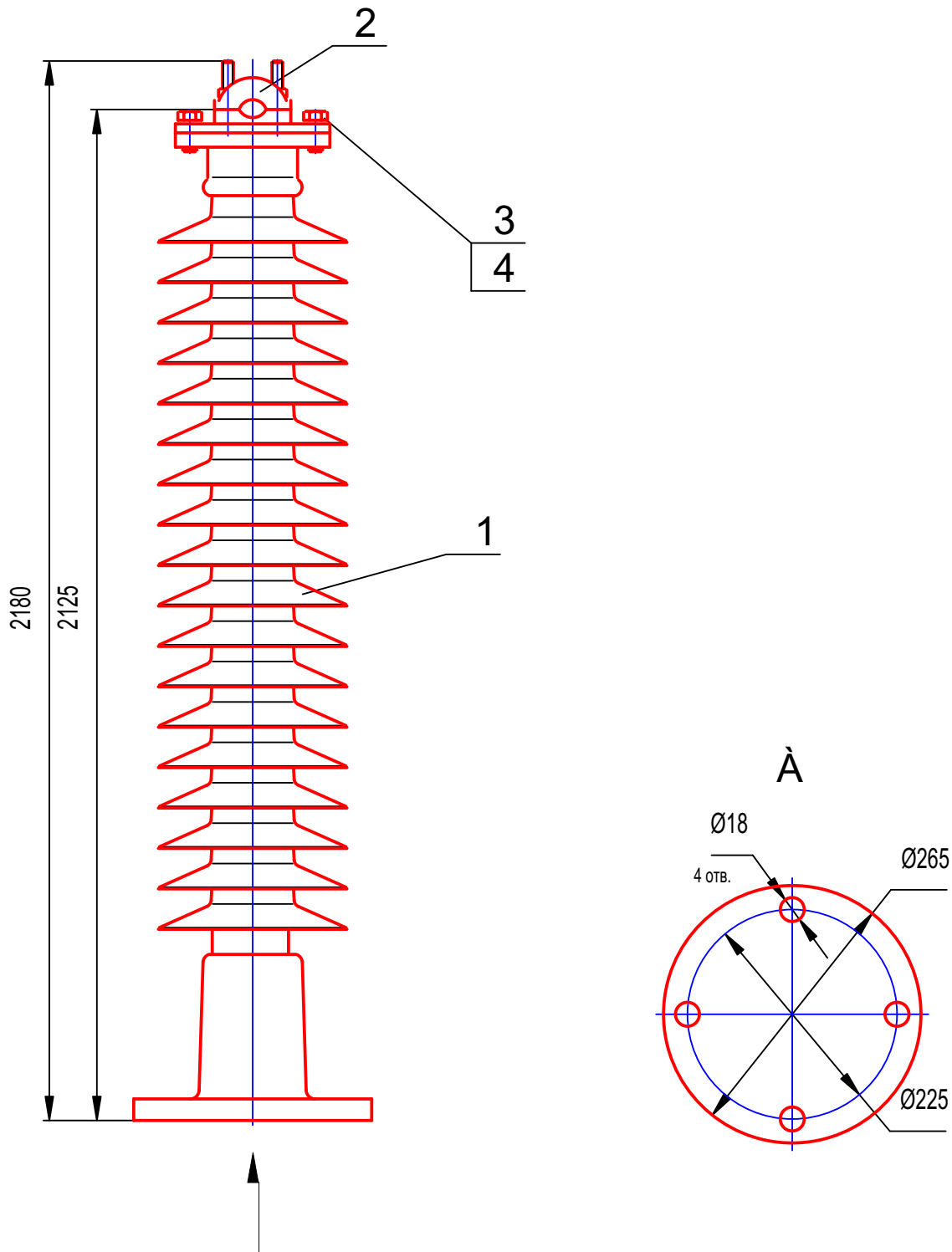


Рис.10 Шинная опора ШОП-220-1 УХЛ1.

АИЗС.686143.021РЭ

Приложение 1
(Обязательное)

ГАБАРИТНЫЕ И ПРИСОЕДИНИТЕЛЬНЫЕ РАЗМЕРЫ
ШИННЫХ ОПОР ШОП

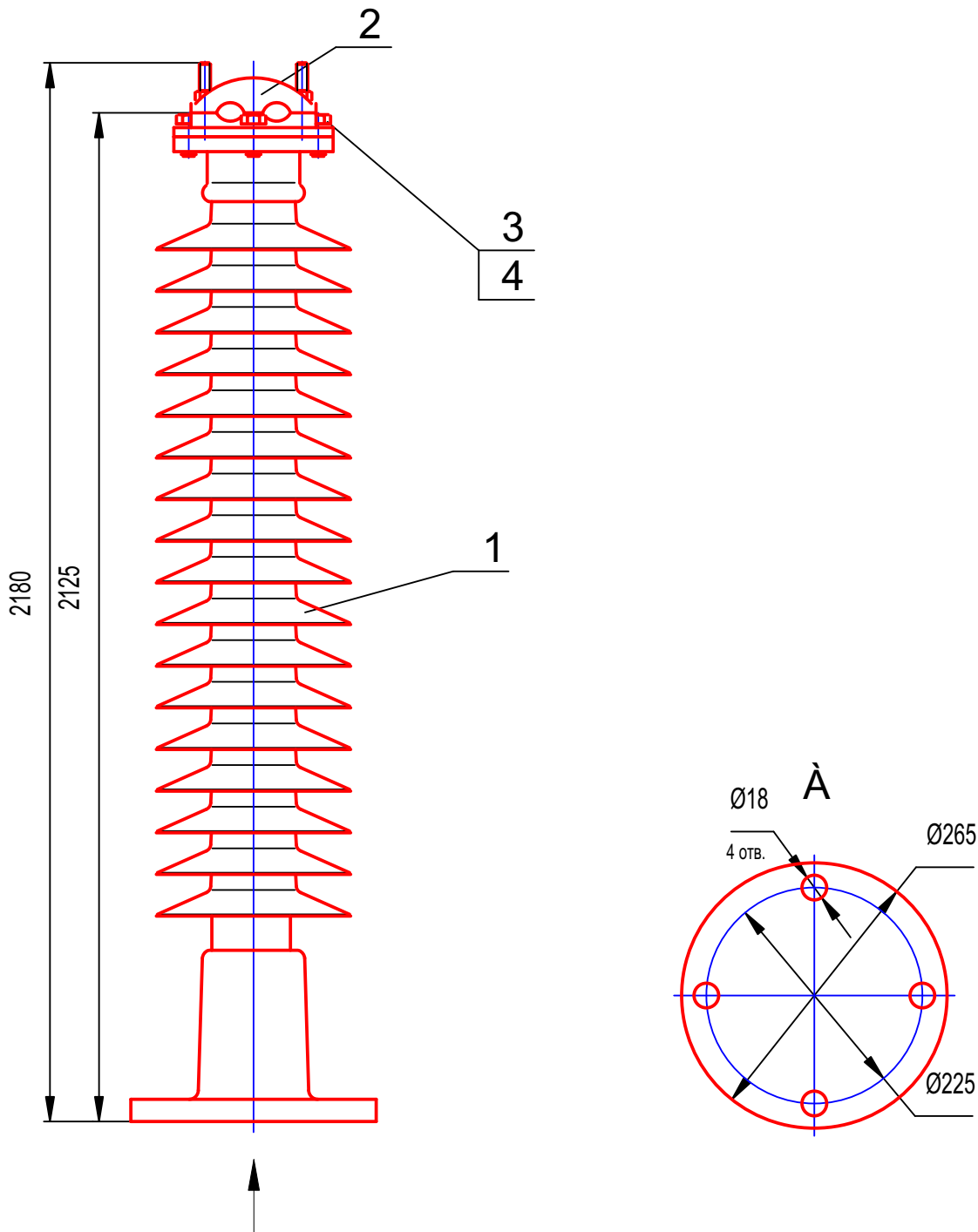


Рис.11 Шинная опора ШОП-220-2 УХЛ1.

АИЗС.686143.021РЭ

Приложение 1
(Обязательное)
ГАБАРИТНЫЕ И ПРИСОЕДИНИТЕЛЬНЫЕ РАЗМЕРЫ
ШИННЫХ ОПОР ШОП

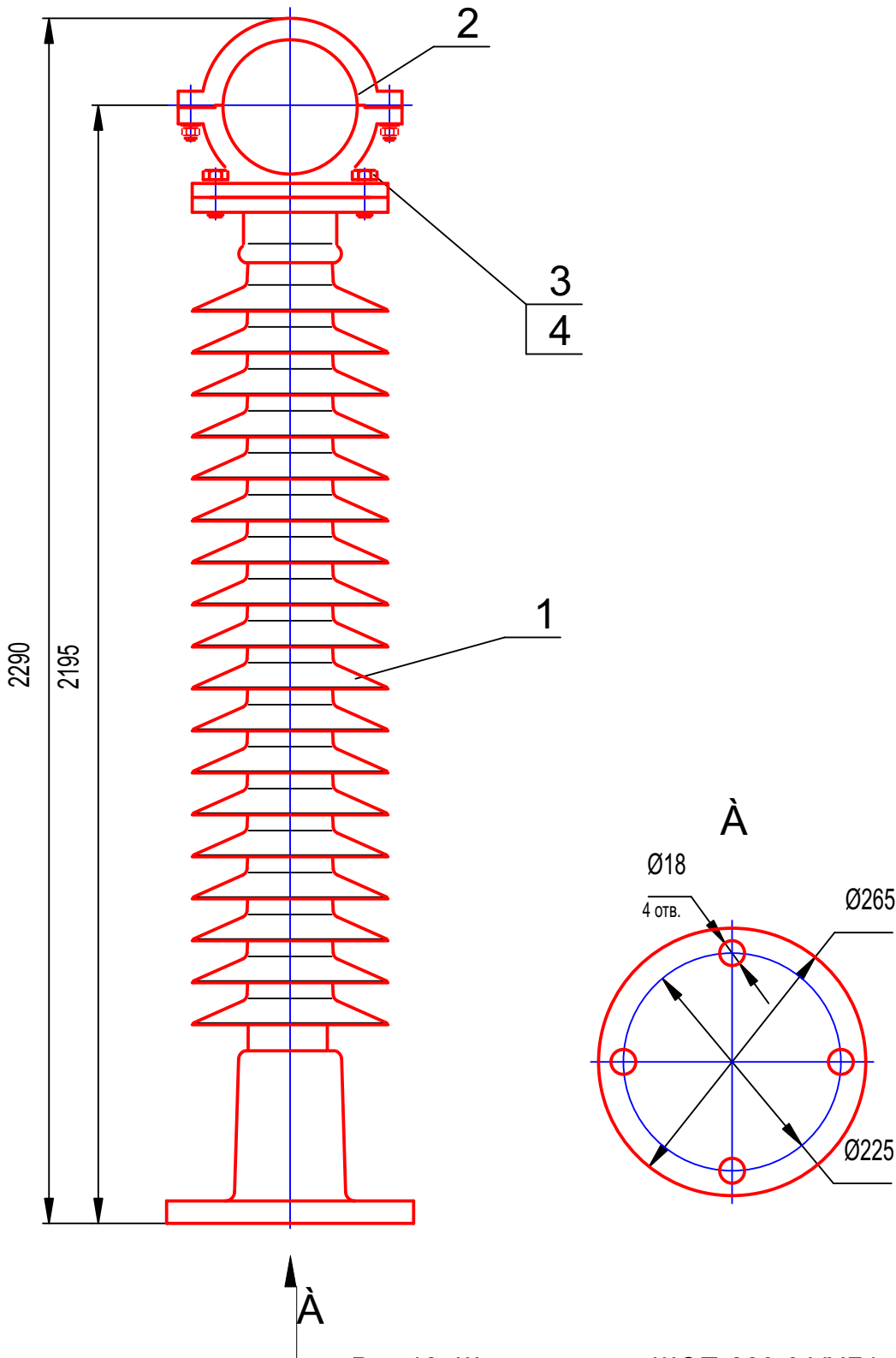


Рис.12 Шинная опора ШОП-220-3 УХЛ1.