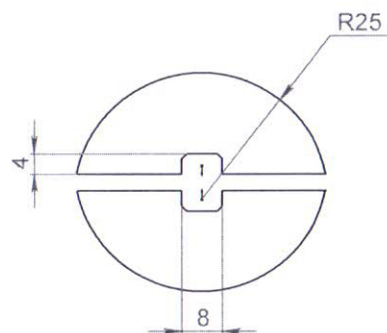
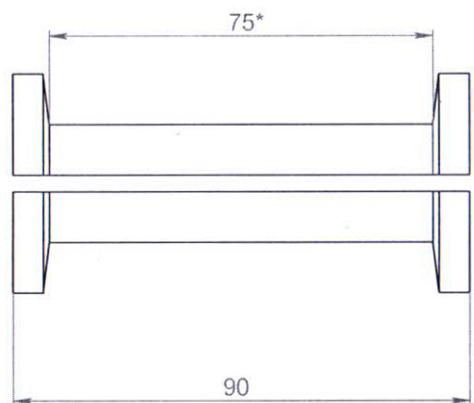
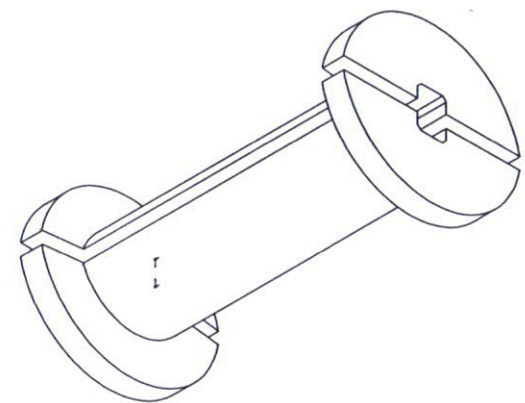


Протектор для изоляторов типа ШПУ и ОЛК

Протектор предназначен для предотвращения проскальзывания и перелома провода при выходе из оголовка. Допустимая сила тяжения провода 1490 Н.



1



1