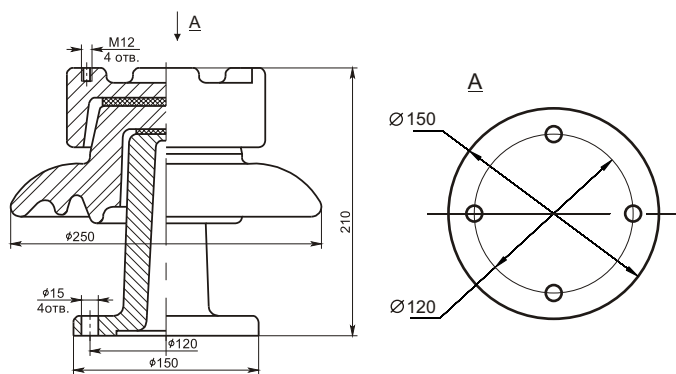


**ИЗОЛЯТОРЫ ШИННЫЕ ОПОРНЫЕ СТЕКЛЯННЫЕ  
НАРУЖНОЙ УСТАНОВКИ ИШОС-10-20-2 УХЛ1**

Предназначен для изоляции и крепления токоведущих частей в электрических аппаратах и открытых распределительных устройствах (ОРУ) электрических станций и подстанций напряжением 6-220кВ. Изолятор изготавливается в соответствии с Техническими условиями ТУ 3494-025-59116459-08. Срок эксплуатации - 30 лет. Гарантийный срок - 15 лет.

Изолятор ИШОС-10-20 разработан для замены фарфорового изолятора ОНШ-10-20. Изоляторы ИШОС-10-20 изготовлены на основе изоляционной детали из закаленного стекла. Эта конструктивная особенность позволяет легко идентифицировать поврежденный изолятор. В случае пробы изолятора, изоляционная деталь из закаленного стекла разрушается на множество мелких осколков. Таким образом в изоляторе ИШОС исключается образование трещин в результате электрических или механических воздействий, через которую происходит короткое замыкание на землю, а обнаружить такой изолятор без электрических испытаний невозможно. При возникновении пробы или микротрещины, изоляционная деталь, находящаяся в напряженном состоянии в результате закалки разрушается и указывает на вышедший из строя изолятор. Конструкция изолятора позволяет при разрушенной изоляционной детали сохранять механическую прочность до 70% от номинальной, что достаточно для нормальной работы аппаратов и оборудования подстанций. Характер разрушений идентичен подвесным изоляторам из закаленного стекла.

**ФАРФОРОВЫЙ ИЗОЛЯТОР ОНШ-10-20 УХЛ1 (СНЯТ С ПРОИЗВОДСТВА)**



**УСЛОВНЫЕ ОБОЗНАЧЕНИЯ**

ИШОС - товарный знак стеклянных изоляторов

10 - номинальное напряжение, кВ

20 - максимальное разрушающее усилие на изгиб, кН

2 - степень загрязнения по ГОСТ 9920

УХЛ - климатическое исполнение по ГОСТ 15150

1 - категория размещения по ГОСТ 15150

**ТЕХНИЧЕСКИЕ ХАРАКТЕРИСТИКИ**

Номинальное напряжение, кВ	10
Наибольшее рабочее напряжение, кВ	12
Испытательное напряжение полного грозового импульса, не менее, кВ	75
50%-ное разрядное напряжение промышленной частоты в загрязненном и увлажненном состоянии, кВ	13
При удельной поверхностной проводимости слоя загрязнения, мкСм	10
Минимальная разрушающая сила на изгиб, кН, не менее	20
Минимальный разрушающий крутящий момент, не менее, кНм	2
Длина пути утечки не менее, см	30
Установочный размер верхнего фланца, мм	Ø120 4 отв. М12
Установочный размер нижнего фланца, мм	Ø120 4 отв. Ø15
Строительная высота, мм	210
Масса, не более, кг	6,2

**ОБЪЕМ ПРИЁМОДАТОЧНЫХ  
ИСПЫТАНИЙ ИШОС-10-20-4 УХЛ1**

Комплектность

Осмотр (внешний вид и маркировка)

Масса, длина изоляционной части, присоединительные размеры, соответствие расположения арматуры

Качество и толщина антикоррозионного покрытия арматуры

Испытательная сила на изгиб (кручение) в течение 1 мин. Контроль прогиба (угла закручивания) и отсутствие пластической деформации при изгибе (кручении)

Испытательное переменное кратковременное напряжение в сухом состоянии

Разрушающая сила на изгиб, (кручение)

Стойкость к термическим ударам (термошок)

ТУ3494-025-59116459-08



# ИШОС® -20-10-2 УХЛ1

ИЗОЛЯТОРЫ ОПОРНЫЕ ШИННЫЕ НАРУЖНОЙ УСТАНОВКИ НА НАПРЯЖЕНИЕ 20кВ  
ИЗ ЗАКАЛЕННОГО СТЕКЛА ТИПА ИШОС-20-10-2 УХЛ1

## УСЛОВНЫЕ ОБОЗНАЧЕНИЯ

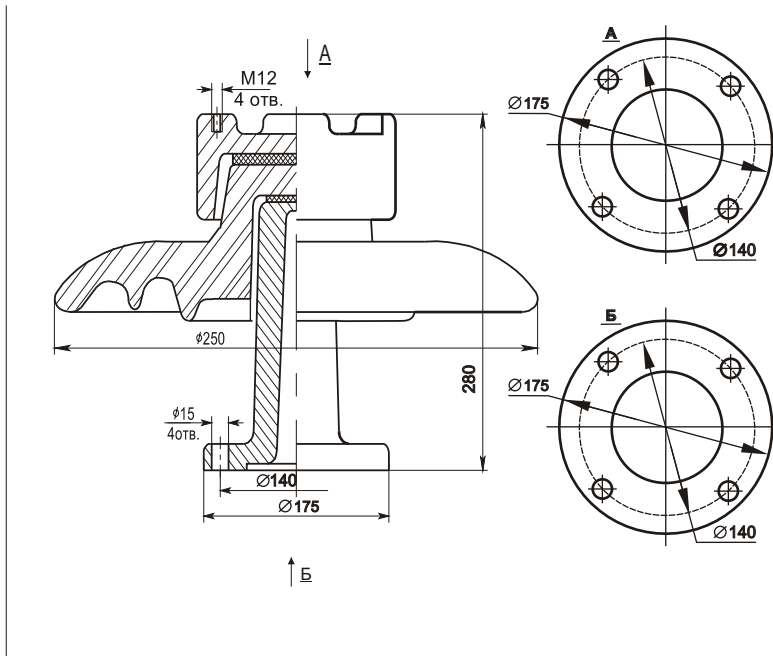
ИШОС - товарный знак стеклянных изоляторов
20 - номинальное напряжение, кВ
10 - минимальное разрушающее усилие на изгиб, кН
2 - степень загрязнения по ГОСТ 9920
УХЛ - климатическое исполнение по ГОСТ 15150
1 - категория размещения по ГОСТ 15150

## ТЕХНИЧЕСКИЕ ХАРАКТЕРИСТИКИ

Номинальное напряжение, кВ	20
Наибольшее рабочее напряжение, кВ	24
Испытательное напряжение полного грозового импульса, не менее, кВ	125
50%-ное разрядное напряжение промышленной частоты в загрязненном и увлажненном состоянии, кВ	26
При удельной поверхностной проводимости слоя загрязнения, мкСм	10
Минимальная разрушающая сила на изгиб, кН, не менее	10
Минимальный разрушающий крутящий момент, не менее, кГм	2
Длина пути утечки не менее, см	30
Установочный размер верхнего фланца, мм	Ø 140 4 отв. M12
Установочный размер нижнего фланца, мм	Ø 140 4 отв. 15
Строительная высота, мм	280
Масса, не более, кг	4,2

## ОБЪЕМ ПРИЁМОДАТОЧНЫХ ИСПЫТАНИЙ ИШОС-20-10-2 УХЛ1

Комплектность
Осмотр (внешний вид и маркировка)
Масса, длина изоляционной части, присоединительные размеры, соответствие расположения арматуры
Качество и толщина антикоррозионного покрытия арматуры
Испытательная сила на изгиб (кручение) в течение 1 мин. Контроль прогиба (угла закручивания) и отсутствие пластической деформации при изгибе (кручении)
Испытательное переменное кратковременное напряжение в сухом состоянии
Разрушающая сила на изгиб, (кручение)
Стойкость к термическим ударам (термошок)
ТУ3494-025-59116459-08



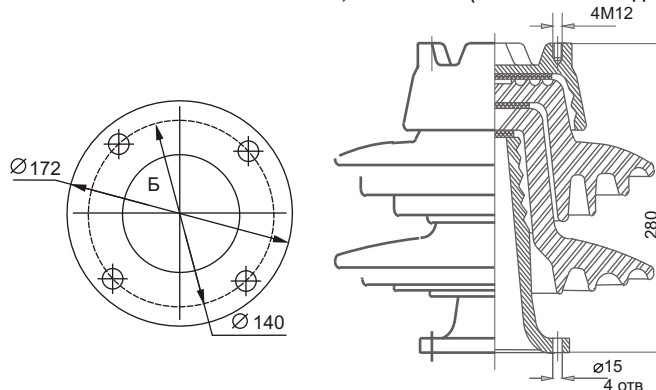
ИЗОЛЯТОР ШИННЫЙ ОПОРНЫЙ СТЕКЛЯННЫЙ ИШОС-20-10-2 УХЛ1

Предназначен для изоляции и крепления токоведущих частей в электрических аппаратах и открытых распределительных устройствах (ОРУ) электрических станций и подстанций напряжением 6-220кВ. Изолятор изготавливается в соответствии с Техническими условиями ТУ 3494-025-59116459-08. Срок эксплуатации - 30 лет. Гарантийный срок - 15 лет.

Изолятор ИШОС-20-10 разработан для замены фарфорового изолятора ОНШ-20-10, ОНШ-20-1000.

Изоляторы ИШОС-20-10 изготовлены на основе изоляционной детали из закаленного стекла. Эта конструктивная особенность позволяет легко идентифицировать поврежденный изолятор. В случае пробоя изолятора, изоляционная деталь из закаленного стекла разрушается на множество мелких осколков. Таким образом в изоляторе ИШОС исключается образование трещин в результате электрических или механических воздействий, через которую будет происходить короткое замыкание на землю, причем обнаружить такой изолятор без электрических испытаний невозможно. При возникновении пробоя или микротрещины, изоляционная деталь, находящаяся в напряженном состоянии в результате закалки разрушается и указывает на вышедший из строя изолятор. Конструкция изолятора позволяет при разрушенной изоляционной детали сохранять механическую прочность до 70% от номинальной, что достаточно для нормальной работы аппаратов и оборудования подстанций. Характер разрушений идентичен подвесным изоляторам из закаленного стекла.

## ФАРФОРОВЫЙ ИЗОЛЯТОР ОНШ-20-10, ОНШ-20-1000 (СНЯТ С ПРОИЗВОДСТВА)



ШИННЫЕ ОПОРЫ  
НА ОСНОВЕ ОПОРНЫХ ИЗОЛЯТОРОВ  
ИЗ ЗАКАЛЕННОГО СТЕКЛА

# ШОС® -10-Л...2 УХЛ1

ШИННЫЕ ОПОРЫ ДЛЯ ПЛОСКИХ ГОРИЗОНТАЛЬНЫХ ШИН ЖЕСТКОЙ ОШИНОВКИ  
ШОС-10-1Л63-2 УХЛ1 - ШОС-10-4Л125-2 УХЛ1

## УСЛОВНЫЕ ОБОЗНАЧЕНИЯ

ШОС - марка шинных опор со стеклянными изоляторами

10 - номинальное напряжение, кВ

1Л,2Л,3Л - 1,2,3 горизонтальные плоские шины

63-125 - ширина токоведущей монтируемой шины в мм

2 - степень загрязнения по ГОСТ 9920

УХЛ1 - климатическое исполнение и категория размещения по ГОСТ 15150

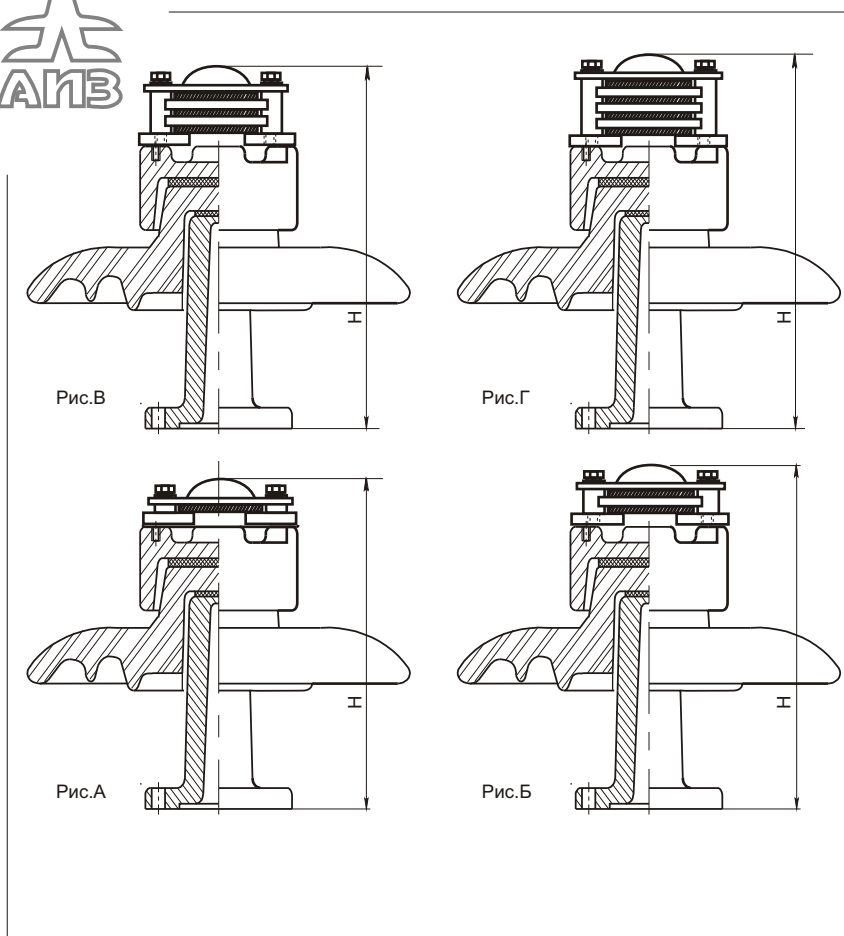
## ТЕХНИЧЕСКИЕ ХАРАКТЕРИСТИКИ

Номинальное напряжение, кВ	10
Наибольшее рабочее напряжение, кВ	12
Испытательное напряжение полного грозового импульса, не менее, кВ	75
50%-ное разрядное напряжение промышленной частоты в загрязненном и увлажненном состоянии, кВ	13
При удельной поверхностной проводимости слоя загрязнения, мкСм	10
Минимальная разрушающая сила на изгиб, кН, не менее	20
Минимальный разрушающий крутящий момент, не менее, кГм	2
Длина пути утечки не менее, см	30
Наибольший пик номинального кратковременного выдерживаемого тока (ток электродинамической стойкости), кА	31,5
Допустимое тяжение проводов в горизонтальной плоскости шинных опор для крепления проводов, Н	1480
Количество монтируемых шин	См. Табл
Установочный размер нижнего фланца, мм	Ø127x4 отв.Ø 13
Масса, не более, кг	См.таблицу

## ОБЪЕМ ПРИЁМОДАТОЧНЫХ ИСПЫТАНИЙ ШОС-10-Л...2 УХЛ1

Комплектность
Осмотр (внешний вид и маркировка)
Масса, длина изоляционной части, присоединительные размеры, соответствие расположения арматуры
Качество и толщина антикоррозионного покрытия арматуры
Испытательная сила на изгиб (кручение) в течение 1 мин. Контроль прогиба (угла закручивания) и отсутствие пластической деформации при изгибе (кручении)
Испытательное переменное кратковременное напряжение в сухом состоянии
Разрушающая сила на изгиб, (кручение)
Стойкость к термическим ударам (термошок)

ТУ3494-028-59116459-08

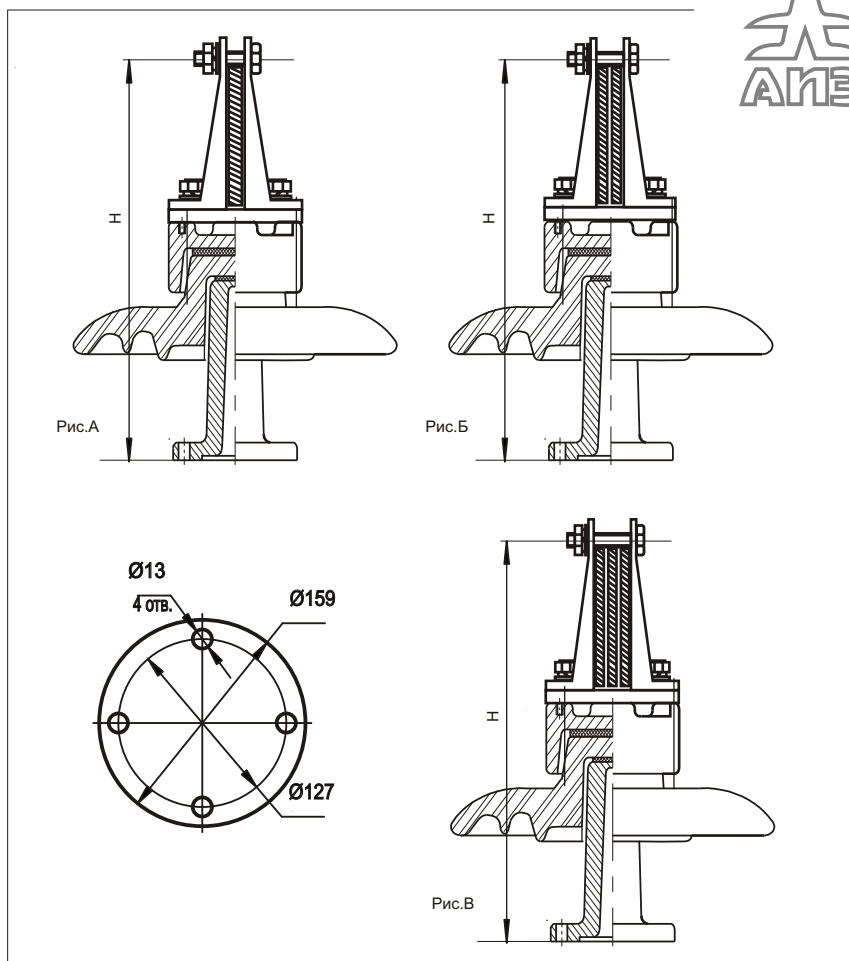


## ШИННЫЕ ОПОРЫ ДЛЯ ПЛОСКИХ ГОРИЗОНТАЛЬНЫХ ШИН ШОС-10-Л...2 УХЛ1

Шинные опоры наружной установки типа ШОС-10-Л предназначены для крепления плоских шин жесткой ошиновки в горизонтальном положении напряжением 10кВ в открытых распределительных устройствах (ОРУ) электрических станций и подстанций. Соответствуют ТУ3414-028-59116459-08. Шинные опоры ШОС-10-Л легко идентифицируются на подстанции в случае выхода изолятора из строя по разрушению изоляционной детали из закаленного стекла, при этом выдерживает до 70% механической нормированной нагрузки. Срок эксплуатации - 30 лет. Гарантийный срок - 10 лет.

Марка шинной опоры жесткой ошиновки	Количество/ширина шин, мм	Рисунок	Строительная высота, Н, мм	Вес, кг
ШОС-10-1Л63-2 УХЛ1	1/63	А	318	8,2
ШОС-10-1Л80-2 УХЛ1	1/80	А	322	8,2
ШОС-10-1Л100-2 УХЛ1	1/100	А	326	8,3
ШОС-10-1Л125-2 УХЛ1	1/125	А	328	8,5
ШОС-10-2Л63-2 УХЛ1	2/63	Б	338	8,5
ШОС-10-2Л80-2 УХЛ1	2/80	Б	342	8,5
ШОС-10-2Л100-2 УХЛ1	2/100	Б	346	8,6
ШОС-10-2Л125-2 УХЛ1	2/125	Б	348	8,7
ШОС-10-3Л63-2 УХЛ1	3/63	В	358	8,7
ШОС-10-3Л80-2 УХЛ1	3/80	В	362	8,8
ШОС-10-3Л100-2 УХЛ1	3/100	В	366	8,8
ШОС-10-3Л125-2 УХЛ1	3/125	В	368	8,9
ШОС-10-4Л63-2 УХЛ1	4/63	Г	378	8,9
ШОС-10-4Л80-2 УХЛ1	4/80	Г	382	9,0
ШОС-10-4Л100-2 УХЛ1	4/100	Г	386	9,0
ШОС-10-4Л125-2 УХЛ1	4/125	Г	388	7,2





УСЛОВНЫЕ ОБОЗНАЧЕНИЯ

ШОС - марка шинных опор со стеклянными изоляторами

10 - номинальное напряжение, кВ

1М,2М,3М - 1,2,3 плоские вертикальные шины

69-125 - ширина вертикальной шины в мм.

2 - степень загрязнения по ГОСТ 9920

УХЛ1 - климатическое исполнение и категория размещения по ГОСТ 15150

ТЕХНИЧЕСКИЕ ХАРАКТЕРИСТИКИ

Номинальное напряжение, кВ	10
Наибольшее рабочее напряжение, кВ	12
Испытательное напряжение полного грозового импульса, не менее, кВ	75
50%-ное разрядное напряжение промышленной частоты в загрязненном и увлажненном состоянии, кВ	13
При удельной поверхностной проводимости слоя загрязнения, мкСм	10
Минимальная разрушающая сила на изгиб, кН, не менее	20
Минимальный разрушающий крутящий момент, не менее, кНм	2
Длина пути утечки не менее, см	30
Наибольший пик номинального кратковременного выдерживаемого тока (ток электродинамической стойкости), кА	31,5
Допустимое тяжение проводов в горизонтальной плоскости шинных опор для крепления проводов, Н	1480
Количество монтируемых шин	См.таблицу
Диаметр присоединительных отверстий нижнего фланца, мм	Ø 127x4 отв.Ø 13
Масса, не более, кг	См. Таблицу

ШИННЫЕ ОПОРЫ ДЛЯ ВЕРТИКАЛЬНЫХ ПЛОСКИХ ШИН ШОС-10-М...-2 УХЛ1  
НА ОСНОВЕ СТЕКЛЯННЫХ ОПОРНЫХ ШТЫРЕВЫХ ИЗОЛЯТОРОВ

Шинные опоры наружной установки типа ШОС-10-М предназначены для поддержания плоских вертикальных шин жесткой ошиновки напряжением 10кВ в открытых распределительных устройствах (ОРУ) электрических станций и подстанций. Шинные опоры изготавливаются в соответствии с ТУ3414-028-59116459-2008.

Шинные опоры ШОС-10-М в случае выхода из строя изолятора легко идентифицируются на подстанции по разрушению изоляционной детали из закаленного стекла. Шинная опора после разрушения стеклянной юбки выдерживает до 70% механической нормированной нагрузки.

Срок эксплуатации - 30 лет. Гарантийный срок - 10 лет.

ОБЪЕМ ПРИЁМОДАТОЧНЫХ  
ИСПЫТАНИЙ ШОС-10-М...-2 УХЛ1

Комплектность

Осмотр (внешний вид и маркировка)

Масса, длина изоляционной части, присоединительные размеры, соответствие расположения арматуры

Качество и толщина антикоррозионного покрытия арматуры

Испытательная сила на изгиб (кручение) в течение 1 мин. Контроль прогиба (угла закручивания) и отсутствие пластической деформации при изгибе (кручении)

Испытательное переменное кратковременное напряжение в сухом состоянии

Разрушающая сила на изгиб, (кручение)

Стойкость к термическим ударам (термошок)

ТУ3494-028-59116459-08

Марка шинной опоры жесткой ошиновки	Количество/ширина шин, мм	Номер рисунка	Строительная высота, Н, мм	Вес, кг
ШОС-10-1М63-2 УХЛ1	1/63	А	362	7,90
ШОС-10-1М80-2 УХЛ1	1/80	А	380	7,96
ШОС-10-1М100-2 УХЛ1	1/100	А	400	8,09
ШОС-10-1М125-2 УХЛ1	1/125	А	425	8,15
ШОС-10-2М63-2 УХЛ1	2/63	Б	362	7,92
ШОС-10-2М80-2 УХЛ1	2/80	Б	380	7,98
ШОС-10-2М100-2 УХЛ1	2/100	Б	400	8,11
ШОС-10-2М125-2 УХЛ1	2/125	Б	425	8,17
ШОС-10-3М63-2 УХЛ1	3/63	В	362	7,94
ШОС-10-3М80-2 УХЛ1	3/80	В	380	8,00
ШОС-10-3М100-2 УХЛ1	3/100	В	400	8,13
ШОС-10-3М125-2 УХЛ1	3/125	В	425	8,19

# ШОС®-10-П...-2 УХЛ1

ШИННЫЕ ОПОРЫ ДЛЯ КРОБЧАТЫХ ШИН ЖЕСТКОЙ ОШИНОВКИ  
ШОС-10-П100-2 УХЛ1 - ШОС-10-П250-2 УХЛ1

## УСЛОВНЫЕ ОБОЗНАЧЕНИЯ

ШОС - марка шинных опор со стеклянными изоляторами

10 - номинальное напряжение, кВ

П - коробчатые шины жесткой ошиновки

100-250 - ширина токоведущей монтируемой шины в мм

2 - степень загрязнения по ГОСТ 9920

УХЛ1 - Климатическое исполнение и категория размещения по ГОСТ 15150

## ТЕХНИЧЕСКИЕ ХАРАКТЕРИСТИКИ

Номинальное напряжение, кВ	10
Наибольшее рабочее напряжение, кВ	12
Испытательное напряжение полного грозового импульса, не менее, кВ	75
50%-ное разрядное напряжение промышленной частоты в загрязненном и увлажненном состоянии, кВ	13
При удельной поверхностной проводимости слоя загрязнения, мкСм	10
Минимальная разрушающая сила на изгиб, кН, не менее	20
Минимальный разрушающий крутящий момент, не менее, кГм	2
Длина пути утечки не менее, см	30
Наибольший пик номинального кратковременного выдерживаемого тока (ток электродинамической стойкости), кА	31,5
Допустимое тяжение проводов в горизонтальной плоскости шинных опор для крепления проводов, Н	1480
Количество монтируемых шин	1
Установочный размер нижнего фланца, мм	Ø127x4 отв.Ø 13
Масса, не более, кг	См.таблицу

## ОБЪЕМ ПРИЁМОДАТОЧНЫХ ИСПЫТАНИЙ ШОС-10-П...-2 УХЛ1

Комплектность

Осмотр (внешний вид и маркировка)

Масса, длина изоляционной части, присоединительные размеры, соответствие расположения арматуры

Качество и толщина антикоррозионного покрытия арматуры

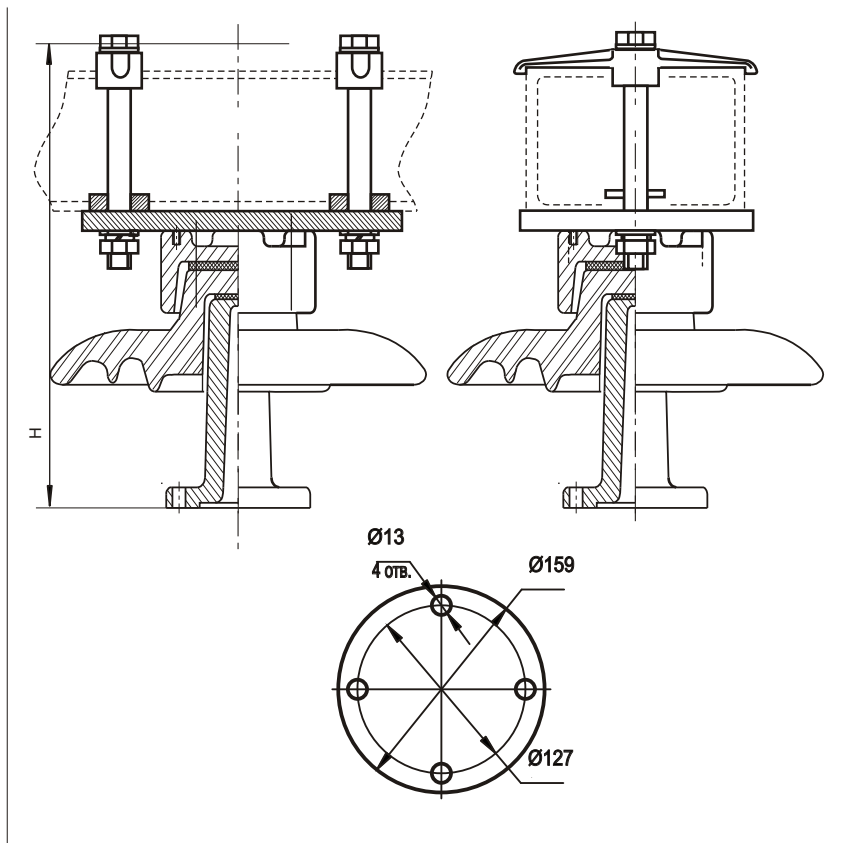
Испытательная сила на изгиб (кручение) в течение 1 мин. Контроль прогиба (угла закручивания) и отсутствие пластической деформации при изгибе (кручении)

Испытательное переменное кратковременное напряжение в сухом состоянии

Разрушающая сила на изгиб, (кручение)

Стойкость к термическим ударам (термошок)

ТУ3494-028-59116459-08



## ШИННЫЕ ОПОРЫ ДЛЯ КРОБЧАТЫХ ШИН ШОС-10-П...-2 УХЛ1 НА ОСНОВЕ ИЗОЛЯТОРОВ ИЗ ЗАКАЛЕННОГО СТЕКЛА

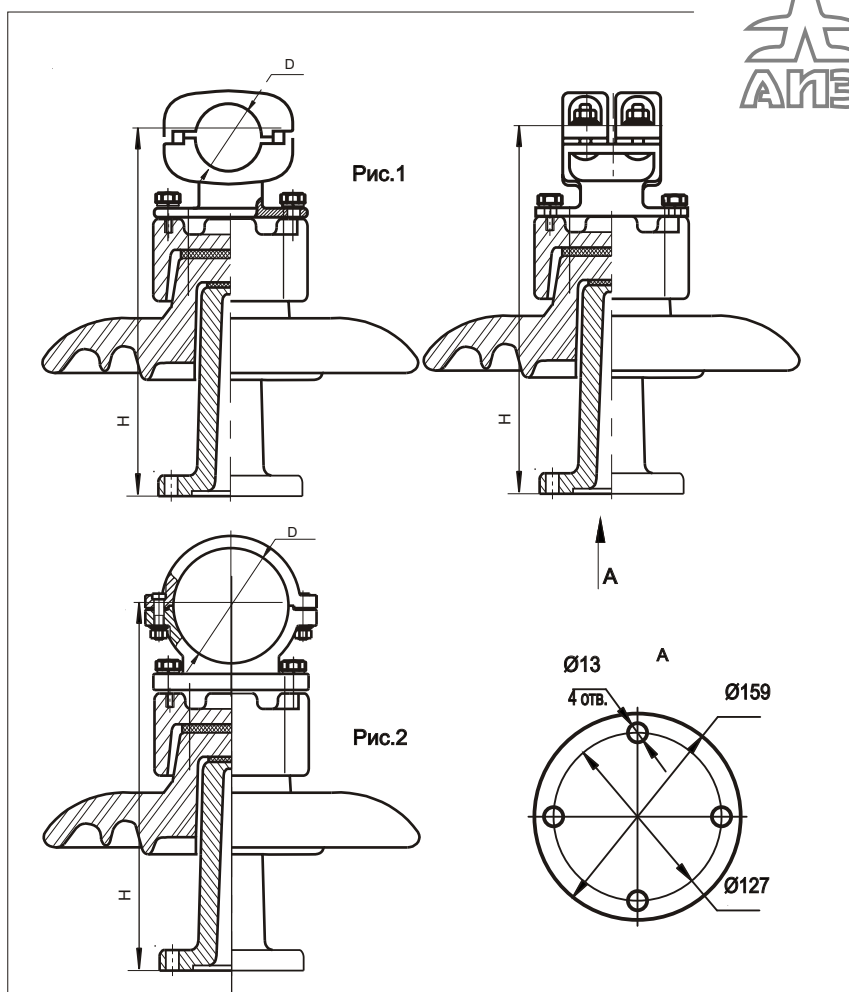
Шинные опоры наружной установки типа ШОС-10-П предназначены для крепления коробчатых шин жесткой ошиновки напряжением 10(20)кВ в открытых распределительных устройствах (ОРУ) электрических станций и подстанций. Соответствуют ТУ3414-028-59116459-08.

Шинные опоры ШОС-10-П в случае выхода из строя изолятора легко идентифицируются на подстанции по разрушению изоляционной детали из закаленного стекла. Шинная опора с нулевым изолятором выдерживает до 70% механической нормированной нагрузки.

Шинные опоры ШОС-10-П входят в состав комплексного проекта жесткой ошиновки подстанций. Срок эксплуатации - 30 лет. Гарантийный срок - 10 лет.

Марка шинной опоры жесткой ошиновки	Ширина коробчатой шины, мм	Строительная высота, Н, мм	Вес, кг
ШОС-10-П100-2 УХЛ1	100	412	12,60
ШОС-10-П125-2 УХЛ1	125	437	12,70
ШОС-10-П150-2 УХЛ1	150	462	12,80
ШОС-10-П175-2 УХЛ1	175	487	12,95
ШОС-10-П200-2 УХЛ1	200	512	13,10
ШОС-10-П225-2 УХЛ1	225	537	13,30
ШОС-10-П250-2 УХЛ1	250	562	13,50





УСЛОВНЫЕ ОБОЗНАЧЕНИЯ

ШОС - товарная марка стеклянных шинных опор

10 - номинальное напряжение, кВ

Ж - жесткое крепление алюминиевой трубы шины

30-250 - диаметр алюминиевой трубы шины в мм.

2 - степень загрязнения по ГОСТ 9920

УХЛ1 - климатическое исполнение и категория размещения по ГОСТ 15150

ТЕХНИЧЕСКИЕ ХАРАКТЕРИСТИКИ

Номинальное напряжение, кВ	10
Наибольшее рабочее напряжение, кВ	12
Испытательное напряжение полного грозового импульса, не менее, кВ	75
50%-ное разрядное напряжение промышленной частоты в загрязненном и увлажненном состоянии, кВ	13
При удельной поверхностной проводимости слоя загрязнения, мкСм	10
Минимальная разрушающая сила на изгиб, кН, не менее	20
Минимальный разрушающий крутящий момент, не менее, кНм	2
Длина пути утечки не менее, см	30
Наибольший пик номинального кратковременного выдерживаемого тока (ток электродинамической стойкости), кА	31,5
Допустимое тяжение проводов в горизонтальной плоскости шинных опор для крепления проводов, Н	1480
Количество монтируемых шин	1
Диаметр присоединительных отверстий нижнего фланца, мм	Ø 127x4 отв.Ø 13
Масса, не более, кг	См. Таблицу

ШИННЫЕ ОПОРЫ ЖЕСТКОЙ ОШИНОВКИ ШОС-10-Ж...-2 УХЛ1

Шинные опоры наружной установки типа ШОС-10-Ж предназначены для поддержки алюминиевой трубы жесткой ошиновки напряжением 10кВ в открытых распределительных устройствах (ОРУ) электрических станций и подстанций. Соответствуют ТУ3414-028-59116459-08.

Шинные опоры ШОС-10-П в случае выхода из строя изолятора легко идентифицируются на подстанции по разрушению изоляционной детали из закаленного стекла. Шинная опора с нулевым изолятором выдерживает до 70% механической нормированной нагрузки. Шинные опоры ШОС-10-П входят в состав комплексного проекта жесткой ошиновки подстанции. Срок эксплуатации - 30 лет. Гарантийный срок - 10 лет.

ОБЪЕМ ПРИЁМОДАТОЧНЫХ ИСПЫТАНИЙ ШОС-10-Ж...-2 УХЛ1

Комплектность

Осмотр (внешний вид и маркировка)

Масса, длина изоляционной части, присоединительные размеры, соответствие расположения арматуры

Качество и толщина антикоррозионного покрытия арматуры

Испытательная сила на изгиб (кручение) в течение 1 мин. Контроль прогиба (угла закручивания) и отсутствие пластической деформации при изгибе (кручении)

Испытательное переменное кратковременное напряжение в сухом состоянии

Разрушающая сила на изгиб, (кручение)

Стойкость к термическим ударам (термошок)

ТУ3494-028-59116459-08

Марка шинной опоры жесткой ошиновки	Рис.№	Диаметр трубы жесткой ошиновки, мм	Диаметр D, мм	Строительная высота, Н, мм	Вес, кг
ШОС-10-Ж30-2 УХЛ1	1	30/25	30	359	14,8
ШОС-10-Ж40-2 УХЛ1	1	40/35	40	359	14,9
ШОС-10-Ж50-2 УХЛ1	1	50/45	50	360	15,2
ШОС-10-Ж70-2 УХЛ1	1	70/64	70	370	15,5
ШОС-10-Ж80-2 УХЛ1	1	80/72	80	378	16,7
ШОС-10-Ж90-2 УХЛ1	1	90/80	90	382	17,0
ШОС-10-Ж100-2 УХЛ1	1	100/90	100	394	17,2
ШОС-10-Ж110-2 УХЛ1	2	110/100	110	400	15,5
ШОС-10-Ж120-2 УХЛ1	2	120/110	120	402	16,0
ШОС-10-Ж130-2 УХЛ1	2	130/116	130	415	20,0
ШОС-10-Ж140-2 УХЛ1	2	140/120	140	420	20,0
ШОС-10-Ж150-2 УХЛ1	2	150/136	150	430	21,1
ШОС-10-Ж170-2 УХЛ1	2	170/156	170	450	22,2
ШОС-10-Ж200-2 УХЛ1	2	200/180	200	470	26,3
ШОС-10-Ж250-2 УХЛ1	2	250/230	250	495	32,2

# ШОС® -10-Ш...-2 УХЛ1

ШИННЫЕ ОПОРЫ ДЛЯ ШАРНИРНОГО СОЕДИНЕНИЯ АЛЮМИНИЕВОЙ ТРУБЫ  
ШОС-10-Ш50-2 УХЛ1 - ШОС-10-Ш250-2 УХЛ1



## УСЛОВНЫЕ ОБОЗНАЧЕНИЯ

ШОС - торговая марка стеклянных шинных опор

10 - номинальное напряжение, кВ

Ш - шарнирное крепление алюминиевой трубы

50-250 - диаметр алюминиевой трубы шины в мм

2 - степень загрязнения по ГОСТ 9920

УХЛ1 - климатическое исполнение и категория размещения по ГОСТ 15150

## ТЕХНИЧЕСКИЕ ХАРАКТЕРИСТИКИ

Номинальное напряжение, кВ	10
Наибольшее рабочее напряжение, кВ	12
Испытательное напряжение полного грозового импульса, не менее, кВ	75
50%-ное разрядное напряжение промышленной частоты в загрязненном и увлажненном состоянии, кВ	13
При удельной поверхностной проводимости слоя загрязнения, мкСм	10
Минимальная разрушающая сила на изгиб, кН, не менее	20
Минимальный разрушающий крутящий момент, не менее, кГм	2
Длина пути утечки не менее, см	30
Наибольший пик номинального кратковременного выдерживаемого тока (ток электродинамической стойкости), кА	31,5
Допустимое тяжение проводов в горизонтальной плоскости шинных опор для крепления проводов, Н	1480
Количество монтируемых шин	1
Установочный размер нижнего фланца, мм	Ø127x4 отв.Ø 13
Масса, не более, кг	См.таблицу

## ОБЪЕМ ПРИЁМОДАТОЧНЫХ ИСПЫТАНИЙ ШОС-10-Ш...-2 УХЛ1

### Комплектность

Осмотр (внешний вид и маркировка)

Масса, длина изоляционной части, присоединительные размеры, соответствие расположения арматуры

Качество и толщина антикоррозионного покрытия арматуры

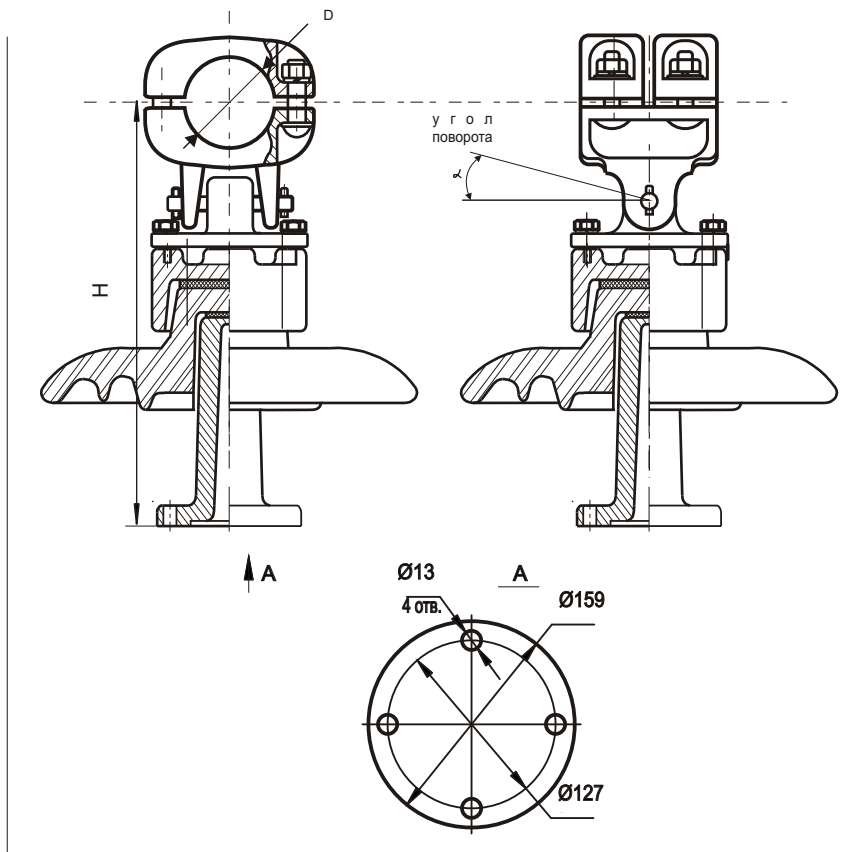
Испытательная сила на изгиб (кручение) в течение 1 мин. Контроль прогиба (угла закручивания) и отсутствие пластической деформации при изгибе (кручении)

Испытательное переменное кратковременное напряжение в сухом состоянии

Разрушающая сила на изгиб, (кручение)

Стойкость к термическим ударам (термошок)

ТУ3494-028-59116459-08



## ШИННЫЕ ОПОРЫ ДЛЯ ШАРНИРНОГО КРЕПЛЕНИЯ ШОС-10-Ш...-2 УХЛ1

Шинные опоры наружной установки типа ШОС-10-Ш предназначены для шарнирного крепления алюминиевой трубы жесткой ошиновки напряжением 10 кВ в открытых распределительных устройствах (ОРУ) электрических станций и подстанций. Соответствуют ТУ3414-028-59116459-08.

Срок эксплуатации - 30 лет. Гарантийный срок - 10 лет.

Шинные опоры на основе изоляторов из закаленного стекла позволяют своевременно регистрировать выход из строя изолятора опоры по разрушению стеклянной юбки, при этом механическая прочность остается на уровне 70% от нормированной.

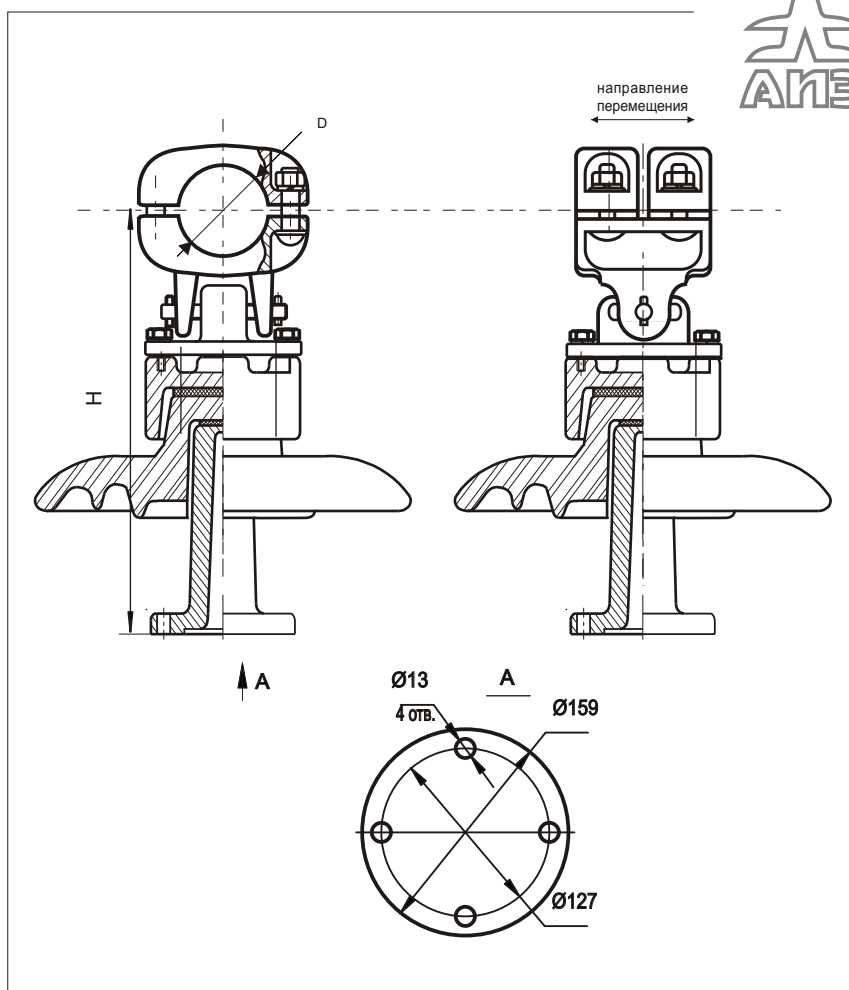
Марка шинной опоры жесткой ошиновки	Диаметр трубы жесткой ошиновки, мм	Диаметр D, мм	Строительная высота, Н, мм	Вес, кг
ШОС-10-Ш50-2 УХЛ1	50/45	50	370	17,0
ШОС-10-Ш60-2 УХЛ1	60/54	60	380	17,0
ШОС-10-Ш70-2 УХЛ1	70/64	70	405	17,5
ШОС-10-Ш80-2 УХЛ1	80/72	80	410	18,0
ШОС-10-Ш90-2 УХЛ1	90/80	90	410	18,4
ШОС-10-Ш100-2 УХЛ1	100/90	100	415	19,0
ШОС-10-Ш110-2 УХЛ1	110/100	110	425	19,5
ШОС-10-Ш120-2 УХЛ1	120/110	120	425	19,5
ШОС-10-Ш130-2 УХЛ1	130/116	130	435	20,0
ШОС-10-Ш140-2 УХЛ1	140/120	140	440	20,5
ШОС-10-Ш150-2 УХЛ1	150/136	150	440	20,7
ШОС-10-Ш170-2 УХЛ1	170/156	170	460	22,5
ШОС-10-Ш200-2 УХЛ1	200/180	200	470	24,2
ШОС-10-Ш250-2 УХЛ1	250/230	250	495	25,9





**ШИННЫЕ ОПОРЫ ДЛЯ ПОДВИЖНОГО КРЕПЛЕНИЯ АЛЮМИНИЕВОЙ ТРУБЫ НА НАПРЯЖЕНИЕ 10кВ ЖЕСТКОЙ ОШИНОВКИ типа ШОС-10-Д...-2 УХЛ1**

**ШОС® -10-Д...-2 УХЛ1**



**ШИННЫЕ ОПОРЫ ДЛЯ ПОДВИЖНОГО КРЕПЛЕНИЯ ТРУБЫ ШОС-10-Д...-2 УХЛ1**

Шинные опоры наружной установки типа ШОС-10-Д предназначены для подвижного крепления алюминиевой трубы жесткой ошиновки напряжением 10кВ в открытых распределительных устройствах (ОРУ) электрических станций и подстанций. Шинная опора допускает перемещение трубы жесткой ошиновки в горизонтальном направлении, связанные с термическими расширениями. Срок эксплуатации - 30 лет. Гарантийный срок - 10 лет. Соответствуют ТУ3414-028- 59116459-08. Шинные опоры на основе изоляторов из закаленного стекла позволяют своевременно регистрировать выход из строя изолятора опоры по разрушению стеклянной юбки, при этом механическая прочность остается на уровне 70% от нормированной.

Марка шинной опоры жесткой ошиновки	Диаметр трубы жесткой ошиновки, мм	Диаметр D, мм	Строительная высота, Н, мм	Вес, кг
ШОС-10-Д50-2 УХЛ1	50/45	50	370	17,0
ШОС-10-Д60-2 УХЛ1	60/54	60	380	17,0
ШОС-10-Д70-2 УХЛ1	70/64	70	405	17,5
ШОС-10-Д80-2 УХЛ1	80/72	80	410	18,0
ШОС-10-Д90-2 УХЛ1	90/80	90	410	18,4
ШОС-10-Д100-2 УХЛ1	100/90	100	415	19,0
ШОС-10-Д110-2 УХЛ1	110/100	110	425	19,5
ШОС-10-Д120-2 УХЛ1	120/110	120	425	19,5
ШОС-10-Д130-2 УХЛ1	130/116	130	435	20,0
ШОС-10-Д140-2 УХЛ1	140/120	140	440	20,5
ШОС-10-Д150-2 УХЛ1	150/136	150	440	20,7
ШОС-10-Д170-2 УХЛ1	170/156	170	460	22,5
ШОС-10-Д200-2 УХЛ1	200/180	200	470	26,2
ШОС-10-Д250-2 УХЛ1	250/230	250	495	27,9

**УСЛОВНЫЕ ОБОЗНАЧЕНИЯ**

ШОС - торговая марка стеклянных шинных опор

10 - номинальное напряжение, кВ

Д - подвижное крепление алюминиевой трубы шины

70-250 - диаметр алюминиевой трубы шины в мм.

2 - степень загрязнения по ГОСТ 9920

УХЛ1 - климатическое исполнение и категория размещения по ГОСТ 15150

**ТЕХНИЧЕСКИЕ ХАРАКТЕРИСТИКИ**

Номинальное напряжение, кВ	10
Наибольшее рабочее напряжение, кВ	12
Испытательное напряжение полного грозового импульса, не менее, кВ	75
50%-ное разрядное напряжение промышленной частоты в загрязненном и увлажненном состоянии, кВ	13
При удельной поверхностной проводимости слоя загрязнения, мкСм	10
Минимальная разрушающая сила на изгиб, кН, не менее	20
Минимальный разрушающий крутящий момент, не менее, кНм	2
Длина пути утечки не менее, см	30
Наибольший пик номинального кратковременного выдерживаемого тока (ток электродинамической стойкости), кА	31,5
Допустимое тяжение проводов в горизонтальной плоскости шинных опор для крепления проводов, Н	1480
Количество монтируемых шин	1
Диаметр присоединительных отверстий нижнего фланца, мм	Ø 127x4 отв.Ø 13
Масса, не более, кг	См. Таблицу

**ОБЪЕМ ПРИЁМОДАТОЧНЫХ ИСПЫТАНИЙ ШОС-10-Д...-2 УХЛ1**

Комплектность

Осмотр (внешний вид и маркировка)

Масса, длина изоляционной части, присоединительные размеры, соответствие расположения арматуры

Качество и толщина антикоррозионного покрытия арматуры

Испытательная сила на изгиб (кручение) в течение 1 мин. Контроль прогиба (угла закручивания) и отсутствие пластической деформации при изгибе (кручении)

Испытательное переменное кратковременное напряжение в сухом состоянии

Разрушающая сила на изгиб, (кручение)

Стойкость к термическим ударам (термошок)

**ТУ3494-028-59116459-08**

# ШОС®-10-К...-2 УХЛ1

ШИННЫЕ ОПОРЫ ДЛЯ КОНЦЕВОЙ ФИКСАЦИИ АЛЮМИНИЕВОЙ ТРУБЫ ЖЕСТКОЙ ОШИНОВКИ ШОС-10-К50-2 УХЛ1 - ШОС-10-К250-2 УХЛ1



## УСЛОВНЫЕ ОБОЗНАЧЕНИЯ

ШОС - товарный знак стеклянных шинных опор

10 - номинальное напряжение, кВ

К - концевое крепление алюминиевой трубы

50-250 - диаметр алюминиевой трубы шины в мм

2 - степень загрязнения по ГОСТ 9920

УХЛ1 - климатическое исполнение и категория размещения по ГОСТ 15150

## ТЕХНИЧЕСКИЕ ХАРАКТЕРИСТИКИ

Номинальное напряжение, кВ	10
Наибольшее рабочее напряжение, кВ	12
Испытательное напряжение полного грозового импульса, не менее, кВ	75
50%-ное разрядное напряжение промышленной частоты в загрязненном и увлажненном состоянии, кВ	13
При удельной поверхностной проводимости слоя загрязнения, мкСм	10
Минимальная разрушающая сила на изгиб, кН, не менее	20
Минимальный разрушающий крутящий момент, не менее, кГм	2
Длина пути утечки не менее, см	30
Наибольший пик номинального кратковременного выдерживаемого тока (ток электродинамической стойкости), кА	31,5
Допустимое тяжение проводов в горизонтальной плоскости шинных опор для крепления проводов, Н	1480
Количество монтируемых шин	1
Установочный размер нижнего фланца, мм	Ø127x4 отв.Ø 13
Масса, не более, кг	См.таблицу

## ОБЪЕМ ПРИЁМОДАТОЧНЫХ ИСПЫТАНИЙ ШОС-10-К...-2 УХЛ1

### Комплектность

### Осмотр (внешний вид и маркировка)

Масса, длина изоляционной части, присоединительные размеры, соответствие расположения арматуры

Качество и толщина антикоррозионного покрытия арматуры

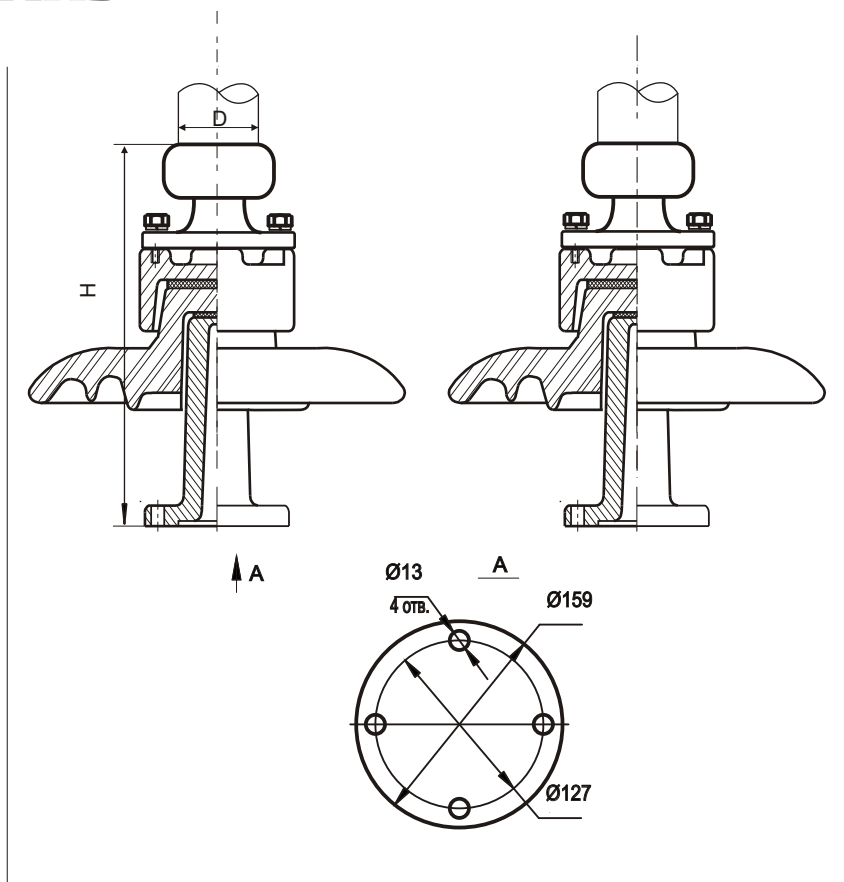
Испытательная сила на изгиб (кручение) в течение 1 мин. Контроль прогиба (угла закручивания) и отсутствие пластической деформации при изгибе (кручении)

Испытательное переменное кратковременное напряжение в сухом состоянии

Разрушающая сила на изгиб, (кручение)

Стойкость к термическим ударам (термошок)

ТУ3494-028-59116459-08



## ШИННЫЕ ОПОРЫ ДЛЯ КОНЦЕВОГО КРЕПЛЕНИЯ ШОС-10-К...-2 УХЛ1

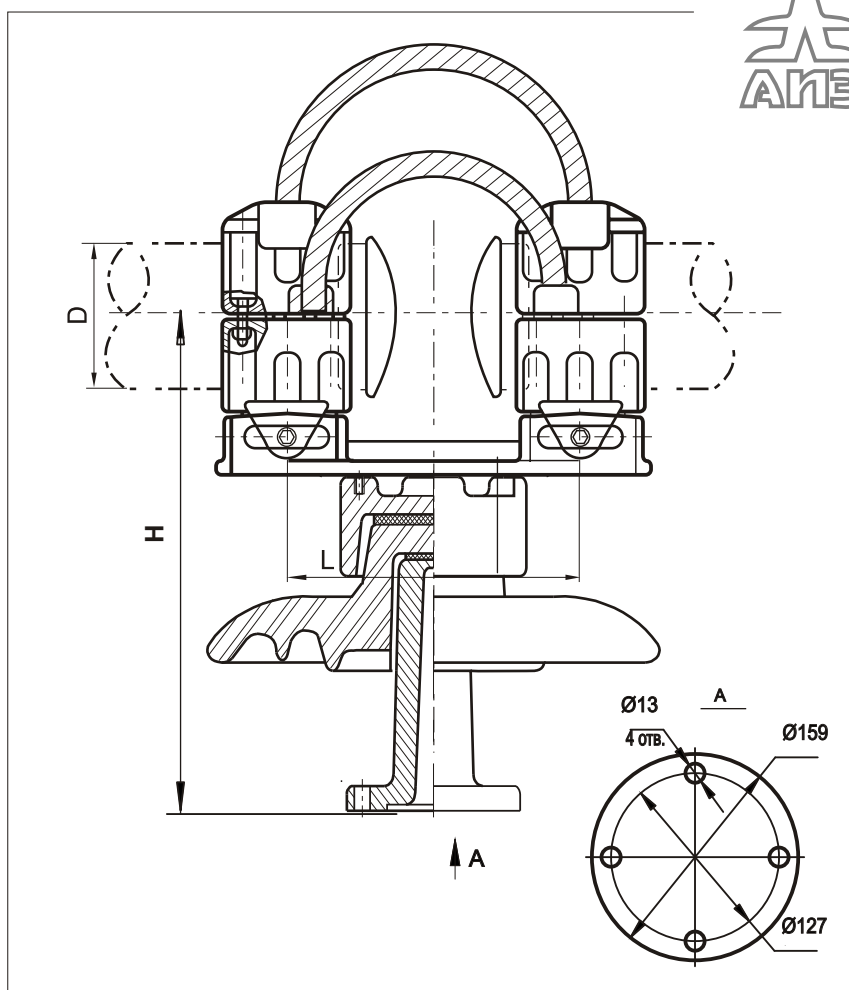
Шинные опоры наружной установки типа ШОС-10-К предназначены для конечного крепления алюминиевой трубы жесткой ошиновки напряжением 10кВ в открытых распределительных устройствах (ОРУ) электрических станций и подстанций. Соответствуют ТУ3414-028-59116459-08.

Срок эксплуатации - 30 лет. Гарантийный срок - 10 лет.

Шинные опоры на основе изоляторов из закаленного стекла позволяют своевременно регистрировать выход из строя изолятора опоры по разрушению стеклянной юбки, при этом механическая прочность остается на уровне 70% от нормированной.

Марка шинной опоры жесткой ошиновки	Диаметр трубы жесткой ошиновки, мм	Диаметр D, мм	Строительная высота, Н, мм	Вес, кг
ШОС-10-К50-2 УХЛ1	50/45	50	335	14,0
ШОС-10-К60-2 УХЛ1	60/54	60	338	14,0
ШОС-10-К70-2 УХЛ1	70/64	70	365	14,1
ШОС-10-К80-2 УХЛ1	80/72	80	370	14,2
ШОС-10-К90-2 УХЛ1	90/80	90	370	14,4
ШОС-10-К100-2 УХЛ1	100/90	100	385	14,7
ШОС-10-К110-2 УХЛ1	110/100	110	385	16,5
ШОС-10-К120-2 УХЛ1	120/110	120	390	16,8
ШОС-10-К130-2 УХЛ1	130/116	130	400	16,9
ШОС-10-К140-2 УХЛ1	140/120	140	410	17,0
ШОС-10-К150-2 УХЛ1	150/136	150	440	17,3
ШОС-10-К170-2 УХЛ1	170/156	170	460	17,5
ШОС-10-К200-2 УХЛ1	200/180	200	490	17,7
ШОС-10-К250-4УХЛ1	250/230	250	495	17,9





**ШИННЫЕ ОПОРЫ ДЛЯ ГИБКОЙ СВЯЗИ ШИН ШОС-10-И...-2 УХЛ1**

Шинные опоры наружной установки типа ШОС-10-И предназначены для осуществления гибкой связи и поддержания алюминиевой трубы жесткой ошиновки напряжением 10кВ в открытых распределительных устройствах (ОРУ) электрических станций и подстанций. Срок эксплуатации - 30 лет. Гарантийный срок - 10 лет. Соответствуют ТУ3414-028-59116459-08.

Шинные опоры на основе изоляторов из закаленного стекла позволяют своевременно регистрировать выход из строя изолятора опоры по разрушению стеклянной юбки, при этом механическая прочность остается на уровне 70% от нормированной.

Марка шинной опоры жесткой ошиновки	Размер L, мм	Диаметр трубы жесткой ошиновки, мм	Диаметр D, мм	Строительная высота, H, мм	Вес, кг
ШОС-10-И50-2 УХЛ1	360	50/45	50	370	20,0
ШОС-10-И60-2 УХЛ1	360	60/54	60	380	20,0
ШОС-10-И70-2 УХЛ1	400	70/64	70	405	20,5
ШОС-10-И80-2 УХЛ1	400	80/72	80	410	21,0
ШОС-10-И90-2 УХЛ1	420	90/80	90	410	21,4
ШОС-10-И100-2 УХЛ1	420	100/90	100	415	22,0
ШОС-10-И110-2 УХЛ1	450	110/100	110	425	22,5
ШОС-10-И120-2 УХЛ1	460	120/110	120	425	22,5
ШОС-10-И130-2 УХЛ1	460	130/116	130	435	23,0
ШОС-10-И140-2 УХЛ1	460	140/120	140	440	23,5
ШОС-10-И150-2 УХЛ1	480	150/136	150	440	23,7
ШОС-10-И170-2 УХЛ1	500	170/156	170	460	25,5
ШОС-10-И200-2 УХЛ1	520	200/180	200	470	27,2
ШОС-10-И250-2 УХЛ1	520	250/230	250	495	28,9

**УСЛОВНЫЕ ОБОЗНАЧЕНИЯ**

ШОС - товарный знак стеклянных шинных опор

10 - номинальное напряжение, кВ

И - подвижное соединение двух алюминиевых труб

50-250 - диаметр алюминиевой трубы шины в мм.

2 - степень загрязнения по ГОСТ 9920

УХЛ1 - климатическое исполнение и категория размещения по ГОСТ 15150

**ТЕХНИЧЕСКИЕ ХАРАКТЕРИСТИКИ**

Номинальное напряжение, кВ	10
Наибольшее рабочее напряжение, кВ	12
Испытательное напряжение полного грозового импульса, не менее, кВ	75
50%-ное разрядное напряжение промышленной частоты в загрязненном и увлажненном состоянии, кВ	13
При удельной поверхностной проводимости слоя загрязнения, мкСм	10
Минимальная разрушающая сила на изгиб, кН, не менее	20
Минимальный разрушающий крутящий момент, не менее, кНм	2
Длина пути утечки не менее, см	30
Наибольший пик номинального кратковременного выдерживаемого тока (ток электродинамической стойкости), кА	31,5
Допустимое тяжение проводов в горизонтальной плоскости шинных опор для крепления проводов, Н	1480
Количество монтируемых шин	1
Диаметр присоединительных отверстий нижнего фланца, мм	Ø 127x4 отв.Ø 13
Масса, не более, кг	См. Таблицу

**ОБЪЕМ ПРИЁМОДАТОЧНЫХ ИСПЫТАНИЙ ШОС-10-И...-2 УХЛ1**

Комплектность

Осмотр (внешний вид и маркировка)

Масса, длина изоляционной части, присоединительные размеры, соответствие расположения арматуры

Качество и толщина антикоррозионного покрытия арматуры

Испытательная сила на изгиб (кручение) в течение 1 мин. Контроль прогиба (угла закручивания) и отсутствие пластической деформации при изгибе (кручении)

Испытательное переменное кратковременное напряжение в сухом состоянии

Разрушающая сила на изгиб, (кручение)

Стойкость к термическим ударам (термошок)

ТУ3494-028-59116459-08

# ШОС®-10-Е...-2 УХЛ1

ШИННЫЕ ОПОРЫ ДЛЯ ДВОЙНОЙ ФИКСАЦИИ АЛЮМИНИЕВОЙ ТРУБЫ  
ШОС-10-Е50-2 УХЛ1 - ШОС-10-Е250-2 УХЛ1

## УСЛОВНЫЕ ОБОЗНАЧЕНИЯ

ШОС - товарный знак стеклянных шинных опор

10 - номинальное напряжение, кВ

Е - двойная фиксация алюминиевой трубы

50-250 - диаметр алюминиевой трубы шины в мм

2 - степень загрязнения по ГОСТ 9920

УХЛ1 - климатическое исполнение и категория размещения по ГОСТ 15150

## ТЕХНИЧЕСКИЕ ХАРАКТЕРИСТИКИ

Номинальное напряжение, кВ	10
Наибольшее рабочее напряжение, кВ	13
Испытательное напряжение полного грозового импульса, не менее, кВ	75
50%-ное разрядное напряжение промышленной частоты в загрязненном и увлажненном состоянии, кВ	13
При удельной поверхностной проводимости слоя загрязнения, мкСм	10
Минимальная разрушающая сила на изгиб, кН, не менее	20
Минимальный разрушающий крутящий момент, не менее, кГм	2
Длина пути утечки не менее, см	30
Наибольший пик номинального кратковременного выдерживаемого тока (ток электродинамической стойкости), кА	31,5
Допустимое тяжение проводов в горизонтальной плоскости шинных опор для крепления проводов, Н	1480
Количество монтируемых шин	1
Установочный размер нижнего фланца, мм	Ø127x4 отв.Ø 13
Масса, не более, кг	См.таблицу

## ОБЪЕМ ПРИЁМОДАТОЧНЫХ ИСПЫТАНИЙ ШОС-10-Е...-2 УХЛ1

### Комплектность

### Осмотр (внешний вид и маркировка)

Масса, длина изоляционной части, присоединительные размеры, соответствие расположения арматуры

Качество и толщина антикоррозионного покрытия арматуры

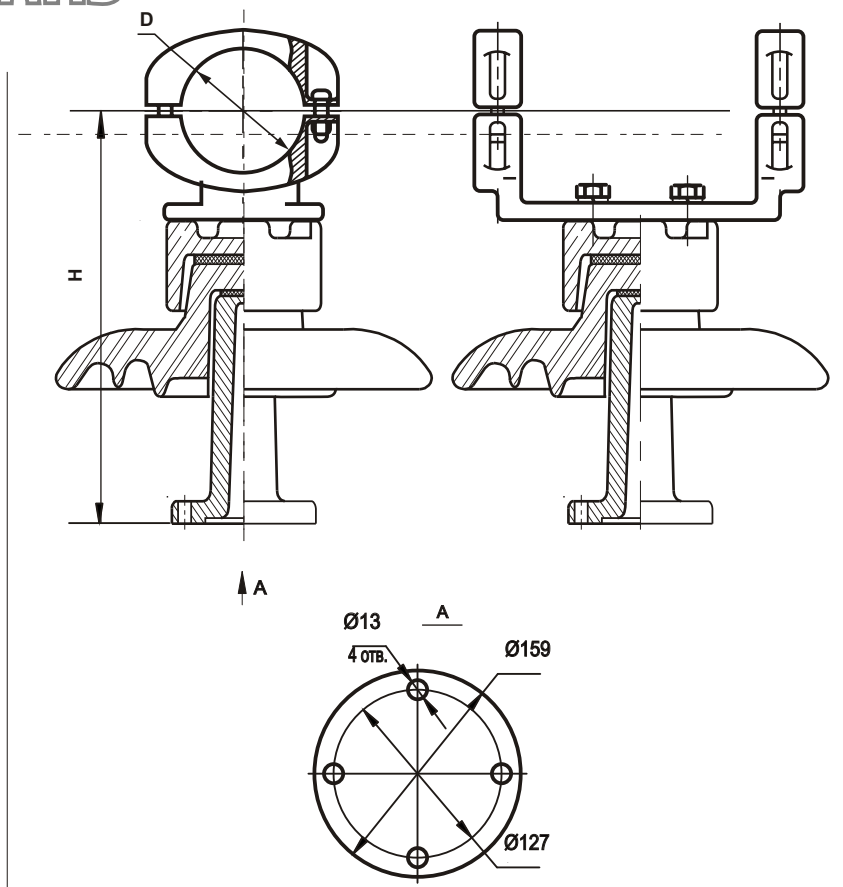
Испытательная сила на изгиб (кручение) в течение 1 мин. Контроль прогиба (угла закручивания) и отсутствие пластической деформации при изгибе (кручении)

Испытательное переменное кратковременное напряжение в сухом состоянии

Разрушающая сила на изгиб, (кручение)

Стойкость к термическим ударам (термошок)

ТУ3494-028-59116459-08



## ШИННЫЕ ОПОРЫ ДЛЯ ДВОЙНОГО КРЕПЛЕНИЯ ТРУБЫ ШОС-35-Е...-2 УХЛ1

Шинные опоры наружной установки типа ШОС-10-Е предназначены для двойного крепления алюминиевой трубы жесткой ошиновки напряжением 10кВ в открытых распределительных устройствах (ОРУ) электрических станций и подстанций. Соответствуют ТУ3414-028-59116459-08.

Срок эксплуатации - 30 лет. Гарантийный срок - 10 лет.

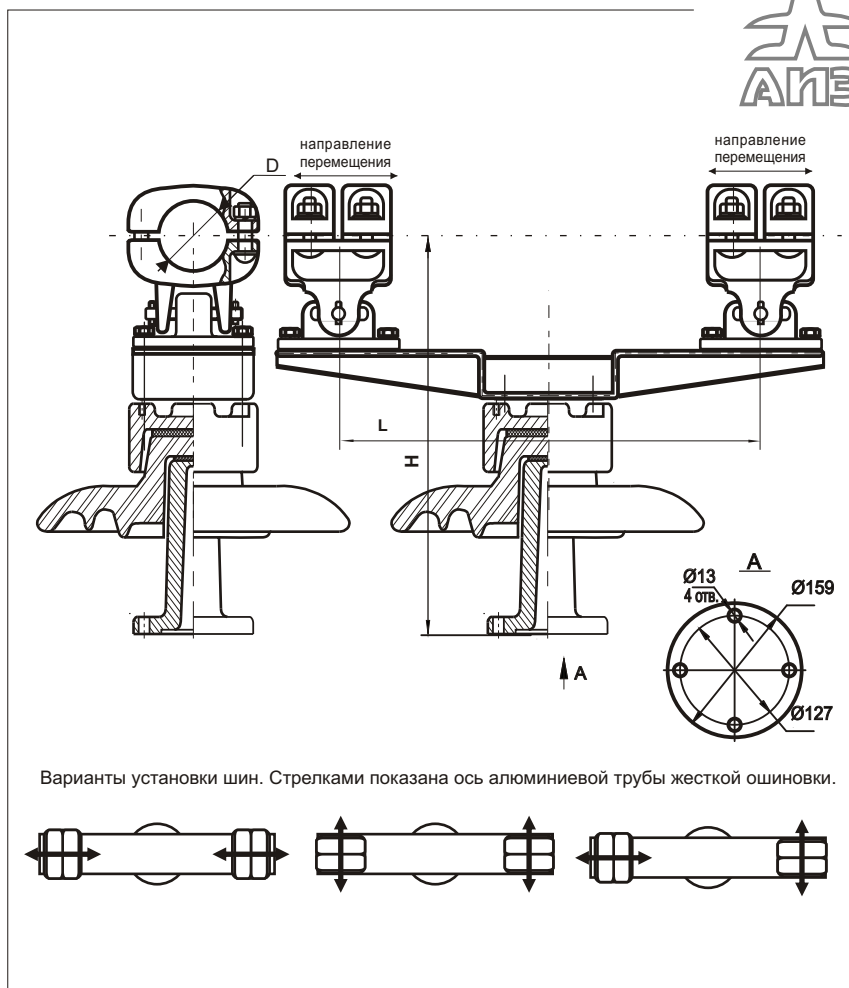
Шинные опоры на основе изоляторов из закаленного стекла позволяют своевременно регистрировать выход из строя изолятора опоры по разрушению стеклянной юбки, при этом механическая прочность остается на уровне 70% от нормированной.

Марка шинной опоры жесткой ошиновки	Диаметр трубы жесткой ошиновки, мм	Диаметр D, мм	Строительная высота, Н, мм	Вес, кг
ШОС-10-Е50-2 УХЛ1	50/45	50	360	15,0
ШОС-10-Е60-2 УХЛ1	60/54	60	370	15,0
ШОС-10-Е70-2 УХЛ1	70/64	70	370	15,1
ШОС-10-Е80-2 УХЛ1	80/72	80	378	15,2
ШОС-10-Е90-2 УХЛ1	90/80	90	394	15,4
ШОС-10-Е100-2 УХЛ1	100/90	100	400	15,7
ШОС-10-Е110-2 УХЛ1	110/100	110	400	17,5
ШОС-10-Е120-2 УХЛ1	120/110	120	402	17,8
ШОС-10-Е130-2 УХЛ1	130/116	130	415	17,9
ШОС-10-Е140-2 УХЛ1	140/120	140	430	18,0
ШОС-10-Е150-2 УХЛ1	150/136	150	430	18,3
ШОС-10-Е170-2 УХЛ1	170/156	170	450	18,5
ШОС-10-Е200-2 УХЛ1	200/180	200	470	18,7
ШОС-10-Е250-2 УХЛ1	250/230	250	470	18,9



**ШИННЫЕ ОПОРЫ ДЛЯ УСТАНОВКИ ДВУХ АЛЮМИНИЕВЫХ ТРУБ  
НА НАПРЯЖЕНИЕ 10кВ ЖЕСТКОЙ ОШИНОВКИ типа ШОС-10-С...-2 УХЛ1**

**ШОС® -10-С...-2 УХЛ1**



Варианты установки шин. Стрелками показана ось алюминиевой трубы жесткой ошиновки.

**ШИННЫЕ ОПОРЫ ДЛЯ УСТАНОВКИ ДВУХ АЛЮМИНИЕВЫХ ТРУБ ШОС-10-С...-2 УХЛ1**

Шинные опоры наружной установки типа ШОС-10-С предназначены для установки и поддержания двух алюминиевых труб жесткой ошиновки напряжением 10кВ в открытых распределительных устройствах (ОРУ) электрических станций и подстанций. Срок эксплуатации - 30 лет. Гарантийный срок - 10 лет. Соответствуют ТУ3414-028-59116459-08. При необходимости установки труб разного диаметра необходимо заполнить опросный лист и оформить специальный заказ. Шинные опоры на основе изоляторов из закаленного стекла позволяют своевременно регистрировать выход из строя изолятора опоры по разрушению стеклянной юбки, при этом механическая прочность остается на уровне 70% от нормированной.

Марка шинной опоры жесткой ошиновки	Размер L, мм	Диаметр трубы жесткой ошиновки, мм	Диаметр D, мм	Строительная высота, H, мм	Вес, кг
ШОС-10-С50-2 УХЛ1	870	50/45	50	620	32,5
ШОС-10-С60-2 УХЛ1	870	60/54	60	630	33,6
ШОС-10-С70-2 УХЛ1	870	70/64	70	655	34,0
ШОС-10-С80-2 УХЛ1	870	80/72	80	660	35,0
ШОС-10-С90-2 УХЛ1	870	90/80	90	660	36,2
ШОС-10-С100-2 УХЛ1	870	100/90	100	665	37,0
ШОС-10-С110-2 УХЛ1	870	110/100	110	675	37,5
ШОС-10-С120-2 УХЛ1	870	120/110	120	685	39,0
ШОС-10-С130-2 УХЛ1	870	130/116	130	685	42,0
ШОС-10-С140-2 УХЛ1	870	140/120	140	690	43,0
ШОС-10-С150-2 УХЛ1	870	150/136	150	690	44,0
ШОС-10-С170-2 УХЛ1	870	170/156	170	710	47,0
ШОС-10-С200-2 УХЛ1	870	200/180	200	740	113,0
ШОС-10-С250-2 УХЛ1	870	250/230	250	780	121,0

**УСЛОВНЫЕ ОБОЗНАЧЕНИЯ**

ШОС - торговый знак стеклянных шинных опор

10 - номинальное напряжение, кВ

С - для установки двух алюминиевых труб

50-250 - диаметр алюминиевой трубы шины в мм.

2 - степень загрязнения по ГОСТ 9920

УХЛ1 - климатическое исполнение и категория размещения по ГОСТ 15150

**ТЕХНИЧЕСКИЕ ХАРАКТЕРИСТИКИ**

Номинальное напряжение, кВ	10
Наибольшее рабочее напряжение, кВ	13
Испытательное напряжение полного грозового импульса, не менее, кВ	75
50%-ное разрядное напряжение промышленной частоты в загрязненном и увлажненном состоянии, кВ	13
При удельной поверхностной проводимости слоя загрязнения, мкСм	10
Минимальная разрушающая сила на изгиб, кН, не менее	20
Минимальный разрушающий крутящий момент, не менее, кНм	2
Длина пути утечки не менее, см	30
Наибольший пик номинального кратковременного выдерживаемого тока (ток электродинамической стойкости), кА	31,5
Допустимое тяжение проводов в горизонтальной плоскости шинных опор для крепления проводов, Н	1480
Количество монтируемых шин	1
Диаметр присоединительных отверстий нижнего фланца, мм	Ø 127x4 отв.Ø 13
Масса, не более, кг	См. Таблицу

**ОБЪЕМ ПРИЁМОДАТОЧНЫХ ИСПЫТАНИЙ ШОС-10-С...-2 УХЛ1**

Комплектность

Осмотр (внешний вид и маркировка)

Масса, длина изоляционной части, присоединительные размеры, соответствие расположения арматуры

Качество и толщина антикоррозионного покрытия арматуры

Испытательная сила на изгиб (кручение) в течение 1 мин. Контроль прогиба (угла закручивания) и отсутствие пластической деформации при изгибе (кручении)

Испытательное переменное кратковременное напряжение в сухом состоянии

Разрушающая сила на изгиб, (кручение)

Стойкость к термическим ударам (термошок)

**ТУ3494-028-59116459-08**

