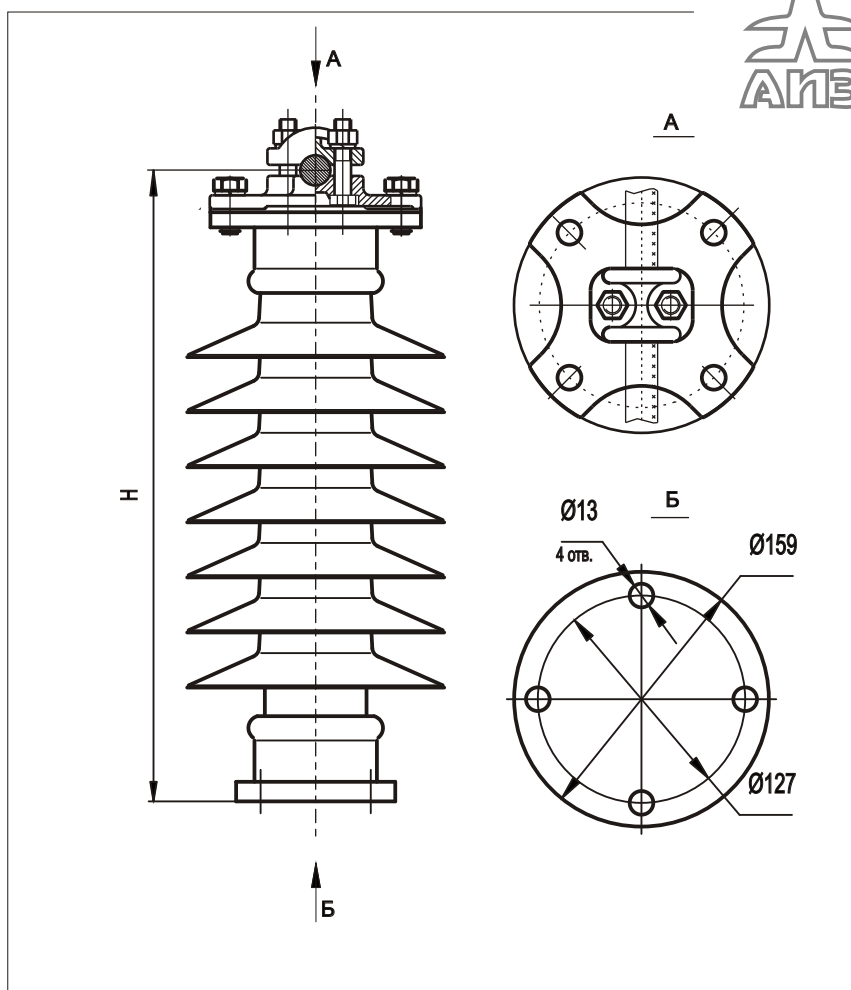


ШИННЫЕ ОПОРЫ 35 КВ
НА ОСНОВЕ ПОЛИМЕРНЫХ
СТЕРЖНЕВЫХ ИЗОЛЯТОРОВ



ШИННЫЕ ОПОРЫ ПОЛИМЕРНЫЕ ШОП-35-А...-4 УХЛ1

Шинные опоры наружной установки типа ШОП предназначены для поддержания проводов (шин), в сетях переменного тока частотой до 60 Гц, а также для изоляции и крепления токоведущих частей в электрических аппаратах и открытых распределительных устройствах (ОРУ) электрических станций и подстанций напряжением 6-220кВ. Шинные опоры изготавливаются в соответствии с ГОСТ Р 52082-03 и ТУ3414-005-59116459-2007 разработанными и выпущенными ОАО "ФСК ЕЭС", зарегистрированными в Госстандарте РФ.

Срок эксплуатации - 30 лет. Высокая стойкость к воздействию атмосферных и промышленных загрязнений, воздействию кислот и щелочей, ультрафиолетовому облучению, трекингу, электрической эрозии, актам вандализма, ошибкам персонала.

Шинная опора на основе монолитного стеклопластикового стержня при нагрузках превышающих разрушающие НЕ ПАДАЕТ НА ЗЕМЛЮ, а только изгибается.

Завод имеет возможность поставки полимерных шинных опор со встроенной системой диагностики высоковольтной изоляции, а также с установочными размерами нижнего фланца по требованию заказчика.

УСЛОВНЫЕ ОБОЗНАЧЕНИЯ

- ШОП - марка полимерных шинных опор
- 35 - номинальное напряжение, кВ
- А - модификация шинной опоры для одного провода
- 1,2,3,4 - модификация по сечению и типу провода
- 4 - степень загрязнения по ГОСТ 9920
- УХЛ1 - климатическое исполнение и категория размещения по ГОСТ 15150

ТЕХНИЧЕСКИЕ ХАРАКТЕРИСТИКИ

Номинальное напряжение, кВ	35
Наибольшее рабочее напряжение, кВ	40,5
Испытательное напряжение полного грозового импульса, не менее, кВ	190
50%-ное разрядное напряжение промышленной частоты в загрязненном и увлажненном состоянии, кВ	42
При удельной поверхностной проводимости слоя загрязнения, мкСм	20
Минимальная разрушающая сила на изгиб, кН, не менее	10
Минимальный разрушающий крутящий момент, не менее, кНм	1
Длина пути утечки не менее, см	95
Наибольший пик номинального кратковременного выдерживаемого тока (ток электродинамической стойкости), кА	31,5
Допустимое тяжение проводов в горизонтальной плоскости шинных опор для крепления проводов, Н	1480
Количество монтируемых проводов	1
Установочный размер нижнего фланца, мм	Ø127x4 отвØ13
Масса, не более, кг	14

ОБЪЕМ ПРИЕМОДАТОЧНЫХ ИСПЫТАНИЙ ШОП-35-А...-4 УХЛ1

- Комплектность
- Осмотр (внешний вид и маркировка)
- Масса, длина изоляционной части, присоединительные размеры, соответствие расположения арматуры
- Качество и толщина антикоррозионного покрытия арматуры
- Испытательная сила на изгиб (кручение) в течение 1 мин. Контроль прогиба (угла закручивания) и отсутствие пластической деформации при изгибе (кручении)
- Испытательное переменное кратковременное напряжение в сухом состоянии
- Разрушающая сила на изгиб, (кручение)
- Определение уровня частичных разрядов
- Стойкость к проникновению воды
- Стойкость к проникновению красящей жидкости
- Адгезия оболочки к изоляционному телу

ГОСТ Р 52082-03, ТУ3494-005-59116459-07

Шинная опора	Провода по ГОСТ 839-80, Марок		Провода по ТУ 16-505.397-72, марок		Диаметр проводов мм	H max, мм
	А, АКП	АС, АСКС, АСКП, АСК	ПМ	ПА		
	Номинальное сечение провода, мм²					
ШОП-35-А1-4 УХЛ1	185; 240; 300	185/24; 185/29; 205/27; 240/32; 240/39	-	-	17,5 - 22,1	470
ШОП-35-А2-4 УХЛ1	350; 400; 450; 500	300/39; 300/48; 330/30; 330/43; 400/51; 400/64; 450/56; 500/27	-	-	24,0 - 29,4	473
ШОП-35-А3-4 УХЛ1	550; 600; 650; 700; 750	500/26; 500/64; 550/71; 600/72; 650/79; 700/86	240, 300	-	30,0 - 36,2	476
ШОП-35-А4-4 УХЛ1	-	-	-	500	45,0	482

ШОП®-35-Б...-4 УХЛ1

ШИННЫЕ ОПОРЫ ПОЛИМЕРНЫЕ ДЛЯ ДВУХ ПРОВОДОВ НА НАПРЯЖЕНИЕ 35кВ
ШОП-35-Б1-4 УХЛ1, ШОП-35-Б2-4 УХЛ1, ШОП-35-Б3-4 УХЛ1, ШОП-35-Б4-4 УХЛ1

УСЛОВНЫЕ ОБОЗНАЧЕНИЯ

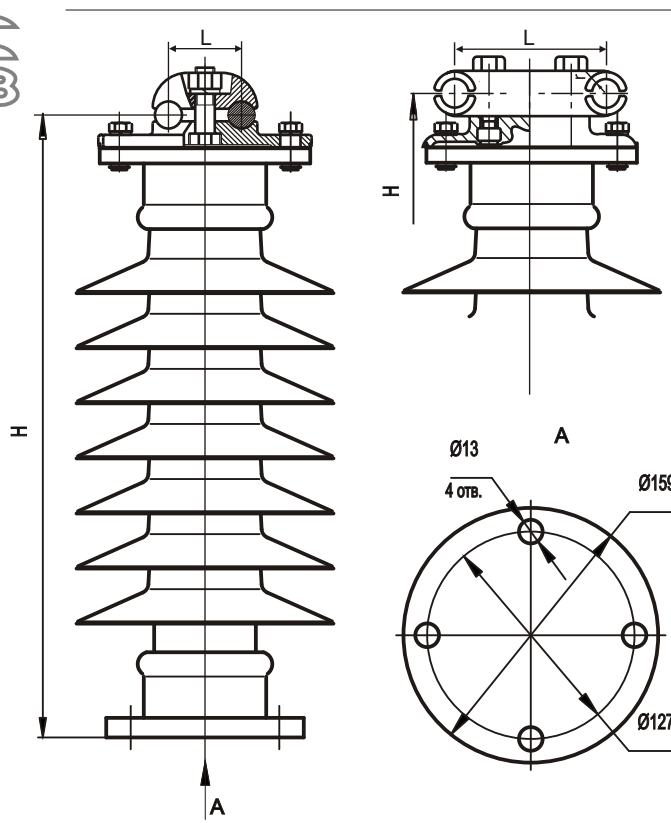
- ШОП - торговая марка полимерных шинных опор
- 35 - номинальное напряжение, кВ
- Б - модификация шинной опоры для двух проводов
- 1,2,3,4 - модификация по сечению и типу провода
- 4 - степень загрязнения по ГОСТ 9920
- УХЛ1 - климатическое исполнение и категория размещения по ГОСТ 15150

ТЕХНИЧЕСКИЕ ХАРАКТЕРИСТИКИ

Номинальное напряжение, кВ	35
Наибольшее рабочее напряжение, кВ	40,5
Испытательное напряжение полного грозового импульса, не менее, кВ	190
50%-ное разрядное напряжение промышленной частоты в загрязненном и увлажненном состоянии, кВ	42
При удельной поверхностной проводимости слоя загрязнения, мкСм	20
Минимальная разрушающая сила на изгиб, кН, не менее	10
Минимальный разрушающий крутящий момент, не менее, кГм	1
Длина пути утечки не менее, см	95
Наибольший пик номинального кратковременного выдерживаемого тока (ток электродинамической стойкости), кА	31,5
Допустимое тяжение проводов в горизонтальной плоскости шинных опор для крепления проводов, Н	1480
Количество монтируемых проводов	2
Установочный размер нижнего фланца, мм	Ø127x4 отв.Ø 13
Масса, не более, кг	см. таблицу

ОБЪЕМ ПРИЁМОДАТОЧНЫХ ИСПЫТАНИЙ ШОП-35-Б...-4 УХЛ1

Комплектность	
Осмотр (внешний вид и маркировка)	
Масса, длина изоляционной части, присоединительные размеры, соответствие расположения арматуры	
Качество и толщина антикоррозионного покрытия арматуры	
Испытательная сила на изгиб (кручение) в течение 1 мин. Контроль прогиба (угла закручивания) и отсутствие пластической деформации при изгибе (кручении)	
Испытательное переменное кратковременное напряжение в сухом состоянии	
Разрушающая сила на изгиб, (кручение)	
Определение уровня частичных разрядов	
Стойкость к проникновению воды	
Стойкость к проникновению красящей жидкости	
Адгезия оболочки к изоляционному телу	
ГОСТ Р 52082-03, ТУ3494-005-59116459-07	



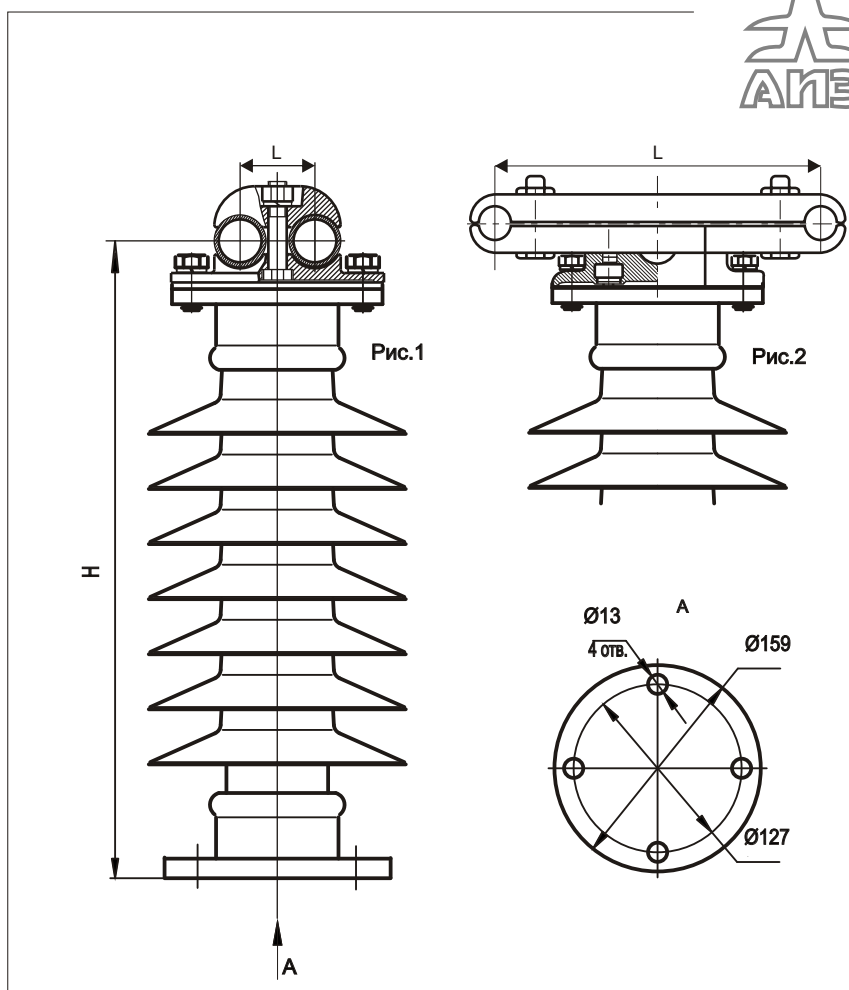
ШИННЫЕ ОПОРЫ ПОЛИМЕРНЫЕ ШОП-35-Б...-4 УХЛ1

Шинные опоры наружной установки типа ШОП предназначены для поддержания проводов (шин), для изоляции и крепления токоведущих частей в электрических аппаратах и открытых распределительных устройствах (ОРУ) электрических станций и подстанций напряжением 6-220кВ. Шинные опоры изготавливаются в соответствии с ГОСТ Р 52082-03 и ТУ3414-005-59116459-2007 разработанными и выпущенными ОАО "ФСК ЕЭС", зарегистрированными в Госстандарте РФ.

Срок эксплуатации - 30 лет. Высокая стойкость к воздействию атмосферных и промышленных загрязнений, воздействию кислот и щелочей, ультрафиолетовому облучению, трекингу, электрической эрозии, актам вандализма, ошибкам персонала. Шинная опора на основе монолитного стеклопластикового стержня при нагрузках превышающих разрушающие НЕ ПАДАЕТ НА ЗЕМЛЮ, а только изгибается. Возможна поставка ШОП со встроенной системой самодиагностики высоковольтной изоляции.

Шинная опора	Провода по ГОСТ 839-80, марок		Расстояние между проводами L, мм	Диаметр проводов мм	H max, мм	Масса, кг
	А, АКП	АС, АСКС, АСКП, АСК				
	Номинальное сечение провода, мм²					
ШОП-35-Б1-4 УХЛ1	185; 240; 300	185/24; 185/29; 205/27; 205/27; 240/39	60	17,5-22,1	470	14,8
ШОП-35-Б2-4 УХЛ1	350; 400; 450; 500	300/39; 300/48; 330/30; 330/43; 400/51; 400/64; 450/56; 500/27	60	24,0-29,4	473	14,8
ШОП-35-Б3-4 УХЛ1	550; 600; 650; 700; 750	500/26; 500/64; 550/71; 600/72; 650/79; 700/86; ПМ240; ПМ300	60	30,0-36,2	476	14,9
ШОП-35-Б5-4 УХЛ1	185; 240; 300	185/24; 185/29; 205/27; 205/27; 240/39	120	17,5-22,1	487	15,3
ШОП-35-Б6-4 УХЛ1	350; 400; 450; 500	300/39; 300/48; 330/30; 330/43; 400/51; 400/64; 450/56; 500/27	120	24,0-29,4	490	15,2
ШОП-35-Б7-4 УХЛ1	550; 600; 650; 700; 750	500/26; 500/64; 550/71; 600/72; 650/79; 700/86; ПМ240; ПМ300	120	30,0-36,2	493	15,1
ШОП-35-Б8-4 УХЛ1	185; 240; 300	185/24; 185/29; 205/27; 205/27; 240/39	200	17,5-22,1	487	15,5
ШОП-35-Б9-4 УХЛ1	350; 400; 450; 500	300/39; 300/48; 330/30; 330/43; 400/51; 400/64; 450/56; 500/27	200	24,0-29,4	490	15,6
ШОП-35-Б10-4 УХЛ1	550; 600; 650; 700; 750	500/26; 500/64; 550/71; 600/72; 650/79; 700/86; ПМ240; ПМ300	200	30,0-36,2	493	15,8
ШОП-35-Б11-4 УХЛ1	185; 240; 300	185/24; 185/29; 205/27; 205/27; 240/39	400	17,5-22,1	487	16,8
ШОП-35-Б12-4 УХЛ1	350; 400; 450; 500	300/39; 300/48; 330/30; 330/43; 400/51; 400/64; 450/56; 500/27	400	24,0-29,4	490	17,1
ШОП-35-Б13-4 УХЛ1	550; 600; 650; 700; 750	500/26; 500/64; 550/71; 600/72; 650/79; 700/86; ПМ240; ПМ300	400	30,0-36,2	493	17,4





ШИННЫЕ ОПОРЫ ПОЛИМЕРНЫЕ ШОП-35-В...-4 УХЛ1

Шинные опоры наружной установки типа ШОП предназначены для поддержания проводов (шин), в сетях переменного тока частотой до 60 Гц, а также для изоляции и крепления токоведущих частей в электрических аппаратах и открытых распределительных устройствах (ОРУ) электрических станций и подстанций напряжением 6-220кВ. Шинные опоры изготавливаются в соответствии с ГОСТ Р 52082-03 и ТУ3414-005-59116459-2006 разработанными и выпущенными ОАО "ФСК ЕЭС", зарегистрированными в Госстандарте РФ.

Срок эксплуатации - 30 лет. Гарантийный срок - 10 лет. Высокая стойкость к воздействию атмосферных и промышленных загрязнений, воздействию кислот и щелочей, ультрафиолетовому облучению, трекингу, электрической эрозии, актам вандализма, ошибкам персонала.

Шинная опора на основе монолитного стеклопластикового стержня при нагрузках превышающих разрушающие НЕ ПАДАЕТ НА ЗЕМЛЮ, а только изгибается.

Завод имеет возможность поставки полимерных шинных опор со встроенной системой диагностики высоковольтной изоляции, а также с установочными размерами нижнего фланца по требованию заказчика.

Шинная опора	Рис.№	Полые провода по ТУ 16-505.397-72	Расстояние между проводами, L, мм	Диаметр проводов мм	H max, мм	Масса, кг
		Номинальное сечение провода, мм ²				
ШОП-35-В1-4 УХЛ1	1	500	65	45,0	482	17,8
ШОП-35-В2-4 УХЛ1	2	500	120	45,0	502	18,0
ШОП-35-В3-4 УХЛ1	2	500	200	45,0	502	18,0

УСЛОВНЫЕ ОБОЗНАЧЕНИЯ

- ШОП - марка полимерных шинных опор
- 35 - номинальное напряжение, кВ
- В - модификация для двух полых проводов
- 1,2 - модификация по шинодержателю
- 4 - степень загрязнения по ГОСТ 9920
- УХЛ1 - климатическое исполнение и категория размещения по ГОСТ 15150

ТЕХНИЧЕСКИЕ ХАРАКТЕРИСТИКИ

Номинальное напряжение, кВ	35
Наибольшее рабочее напряжение, кВ	40,5
Испытательное напряжение полного грозового импульса, не менее, кВ	190
50%-ное разрядное напряжение промышленной частоты в загрязненном и увлажненном состоянии, кВ	42
При удельной поверхностной проводимости слоя загрязнения, мкСм	20
Минимальная разрушающая сила на изгиб, кН, не менее	10
Минимальный разрушающий крутящий момент, не менее, кНм	1
Длина пути утечки не менее, см	95
Наибольший пик номинального кратковременного выдерживаемого тока (ток электродинамической стойкости), кА	31,5
Допустимое тяжение проводов в горизонтальной плоскости шинных опор для крепления проводов, Н	1480
Количество монтируемых проводов	2
Установочный размер нижнего фланца, мм	Ø 127x4 отв.Ø 13
Масса, не более, кг	см.таблицу

ОБЪЕМ ПРИЕМОДАТОЧНЫХ ИСПЫТАНИЙ ШОП-35-В...-4 УХЛ1

Комплектность

Осмотр (внешний вид и маркировка)

Масса, длина изоляционной части, присоединительные размеры, соответствие расположения арматуры

Качество и толщина антикоррозионного покрытия арматуры

Испытательная сила на изгиб (кручение) в течение 1 мин. Контроль прогиба (угла закручивания) и отсутствие пластической деформации при изгибе (кручении)

Испытательное переменное кратковременное напряжение в сухом состоянии

Разрушающая сила на изгиб, (кручение)

Определение уровня частичных разрядов

Стойкость к проникновению воды

Стойкость к проникновению красящей жидкости

Адгезия оболочки к изоляционному телу

ГОСТ Р 52082-03, ТУ3494-005-59116459-05

ШОП®-35-Г...-4 УХЛ1

ШИННЫЕ ОПОРЫ ПОЛИМЕРНЫЕ ДЛЯ ТРЕХ ПОЛЫХ ПРОВОДОВ НА НАПРЯЖЕНИЕ 35кВ
ШОП-35-Г1-4 УХЛ1, ШОП-35-Г2-4 УХЛ1, ШОП-35-Г3-4 УХЛ1

УСЛОВНЫЕ ОБОЗНАЧЕНИЯ

- ШОП - марка полимерных шинных опор
- 35 - номинальное напряжение, кВ
- Г - модификация для трех полых проводов
- 1,2 - модификация по шинодержателю
- 4 - степень загрязнения по ГОСТ 9920
- УХЛ1 - климатическое исполнение и категория размещения по ГОСТ 15150

ТЕХНИЧЕСКИЕ ХАРАКТЕРИСТИКИ

Номинальное напряжение, кВ	35
Наибольшее рабочее напряжение, кВ	40,5
Испытательное напряжение полного грозового импульса, не менее, кВ	190
50%-ное разрядное напряжение промышленной частоты в загрязненном и увлажненном состоянии, кВ	42
При удельной поверхностной проводимости слоя загрязнения, мкСм	20
Минимальная разрушающая сила на изгиб, кН, не менее	10
Минимальный разрушающий крутящий момент, не менее, кГм	1
Длина пути утечки не менее, см	95
Наибольший пик номинального кратковременного выдерживаемого тока (ток электродинамической стойкости), кА	31,5
Допустимое тяжение проводов в горизонтальной плоскости шинных опор для крепления проводов, Н	1480
Количество монтируемых проводов	3
Установочный размер нижнего фланца, мм	Ø127x4 отв.Ø 13
Масса, не более, кг	см. таблицу

ОБЪЕМ ПРИЁМОДАТОЧНЫХ ИСПЫТАНИЙ ШОП-35-Г...-4 УХЛ1

Комплектность

Осмотр (внешний вид и маркировка)

Масса, длина изоляционной части, присоединительные размеры, соответствие расположения арматуры

Качество и толщина антикоррозионного покрытия арматуры

Испытательная сила на изгиб (кручение) в течение 1 мин. Контроль прогиба (угла закручивания) и отсутствие пластической деформации при изгибе (кручении)

Испытательное переменное кратковременное напряжение в сухом состоянии

Разрушающая сила на изгиб, (кручение)

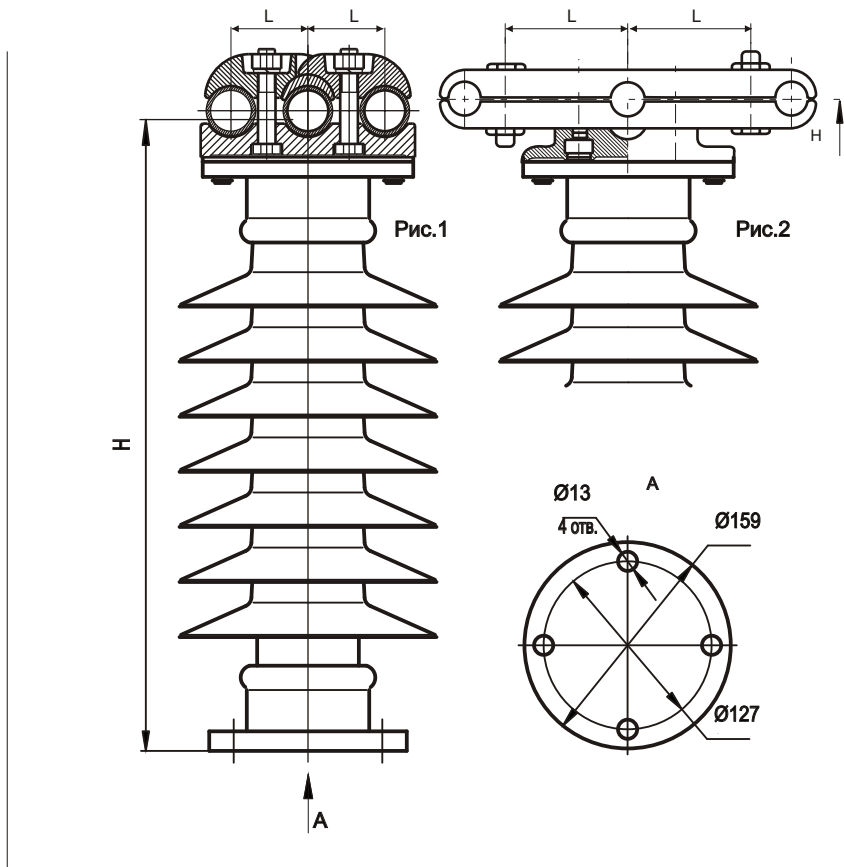
Определение уровня частичных разрядов

Стойкость к проникновению воды

Стойкость к проникновению красящей жидкости

Адгезия оболочки к изоляционному телу

ГОСТ Р 52082-03, ТУ3494-005-59116459-05



ШИННЫЕ ОПОРЫ ДЛЯ ТРЕХ ПОЛЫХ ПРОВОДОВ ШОП-35-Г...-4 УХЛ1

Шинные опоры наружной установки типа ШОП предназначены для поддержания проводов (шин), в сетях переменного тока частотой до 60 Гц, а также для изоляции и крепления токоведущих частей в электрических аппаратах и открытых распределительных устройствах (ОРУ) электрических станций и подстанций напряжением 6-220кВ. Шинные опоры изготавливаются в соответствии с ГОСТ Р 52082-03 и ТУ3414-005-59116459-2006 разработанными и выпущенными ОАО "ФСК ЕЭС", зарегистрированными в Госстандарте РФ.

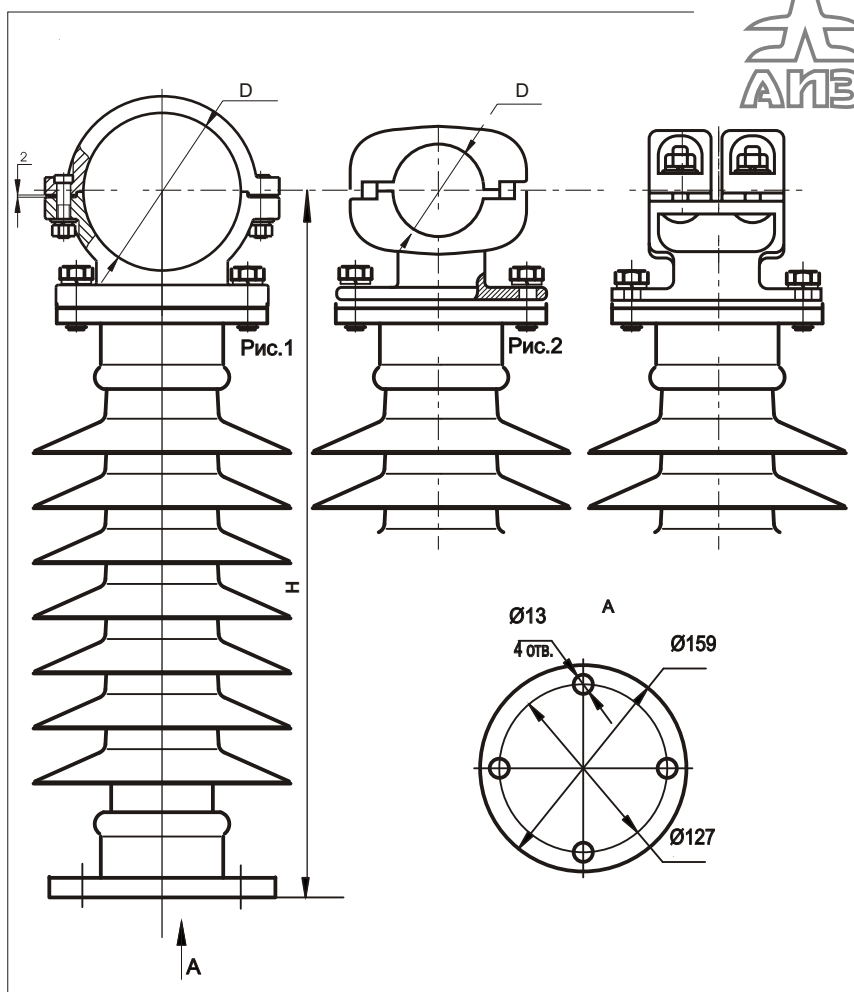
Срок эксплуатации - 30 лет. Гарантийный срок -10 лет. Высокая стойкость к воздействию атмосферных и промышленных загрязнений, воздействию кислот и щелочей, ультрафиолетовому облучению, трекингу, электрической эрозии, актам вандализма, ошибкам персонала.

Шинная опора на основе монолитного стеклопластикового стержня при нагрузках превышающих разрушающие НЕ ПАДАЕТ НА ЗЕМЛЮ, а только изгибается.

Завод имеет возможность поставки полимерных шинных опор со встроенной системой диагностики высоковольтной изоляции, а также установочными размерами нижнего фланца по требованию заказчика.

Шинная опора	Рис.№	Полые провода по ТУ 16-505.397-72	Расстояние между проводами, L, мм	Диаметр проводов мм	H max, мм	Масса, кг
		Номинальное сечение провода, мм ²				
ШОП-35-Г1-4 УХЛ1	1	500	65	45,0	482	17,8
ШОП-35-Г2-4 УХЛ1	2	500	120	45,0	502	18,0
ШОП-35-Г3-4 УХЛ1	2	500	200	45,0	502	18,0





ШИННЫЕ ОПОРЫ ПОЛИМЕРНЫЕ ЖЕСТКОЙ ОШИНОВКИ ШОП-35-Ж...-4 УХЛ1

Шинные опоры наружной установки типа ШОП-35-Ж предназначены для поддержания алюминиевой трубы жесткой ошиновки напряжением 35кВ в открытых распределительных устройствах (ОРУ) электрических станций и подстанций. Шинные опоры изготавливаются в соответствии с ГОСТ Р 52082-03 и ТУ3414-005-59116459-2006 разработанными и выпущенными ОАО "ФСК ЕЭС", зарегистрированными в Госстандарте РФ.

Шинные опоры ШОП-35-Ж входят в состав комплексного проекта жесткой ошиновки подстанции.

Срок эксплуатации - 30 лет. Гарантийный срок - 10 лет.

Завод имеет возможность поставки полимерных шинных опор со встроенной системой диагностики высоковольтной изоляции, а также с установочными размерами нижнего фланца по требованию заказчика.

Марка шинной опоры жесткой ошиновки	Рис.№	Диаметр трубы жесткой ошиновки, мм	Диаметр D, мм	Строительная высота, Н, мм	Вес, кг
ШОП-35-Ж30-4УХЛ1	2	30/25	30	519	16,1
ШОП-35-Ж40-4УХЛ1	2	40/35	40	519	16,2
ШОП-35-Ж50-4УХЛ1	2	50/45	50	520	16,5
ШОП-35-Ж70-4УХЛ1	2	70/64	70	530	16,8
ШОП-35-Ж80-4УХЛ1	2	80/72	80	538	18,0
ШОП-35-Ж90-4УХЛ1	2	90/80	90	542	18,3
ШОП-35-Ж100-4УХЛ1	2	100/90	100	554	18,5
ШОП-35-Ж110-4УХЛ1	1	110/100	110	560	18,7
ШОП-35-Ж120-4УХЛ1	1	120/110	120	562	19,3
ШОП-35-Ж130-4УХЛ1	1	130/116	130	575	21,3
ШОП-35-Ж140-4УХЛ1	1	140/120	140	580	21,3
ШОП-35-Ж150-4УХЛ1	1	150/136	150	590	22,4
ШОП-35-Ж170-4УХЛ1	1	170/156	170	610	23,5
ШОП-35-Ж200-4УХЛ1	1	200/180	200	630	27,5
ШОП-35-Ж250-4УХЛ1	1	250/230	250	655	33,5

УСЛОВНЫЕ ОБОЗНАЧЕНИЯ

ШОП - марка полимерных шинных опор

35 - номинальное напряжение, кВ

Ж - жесткое крепление алюминиевой трубы шины

30-250 - диаметр алюминиевой трубы шины в мм.

4 - степень загрязнения по ГОСТ 9920

УХЛ1 - климатическое исполнение и категория размещения по ГОСТ 15150

ТЕХНИЧЕСКИЕ ХАРАКТЕРИСТИКИ

Номинальное напряжение, кВ	35
Наибольшее рабочее напряжение, кВ	40,5
Испытательное напряжение полного грозового импульса, не менее, кВ	190
50%-ное разрядное напряжение промышленной частоты в загрязненном и увлажненном состоянии, кВ	42
При удельной поверхностной проводимости слоя загрязнения, мкСм	20
Минимальная разрушающая сила на изгиб, кН, не менее	10
Минимальный разрушающий крутящий момент, не менее, кНм	1
Длина пути утечки не менее, см	95
Наибольший пик номинального кратковременного выдерживаемого тока (ток электродинамической стойкости), кА	31,5
Допустимое тяжение проводов в горизонтальной плоскости шинных опор для крепления проводов, Н	1480
Количество монтируемых шин	1
Диаметр присоединительных отверстий нижнего фланца, мм	Ø 127x4 отв.Ø 13
Масса, не более, кг	См. Таблицу

ОБЪЕМ ПРИЁМОДАТОЧНЫХ ИСПЫТАНИЙ ШОП-35-Ж...-4 УХЛ1

Комплектность

Осмотр (внешний вид и маркировка)

Масса, длина изоляционной части, присоединительные размеры, соответствие расположения арматуры

Качество и толщина антикоррозионного покрытия арматуры

Испытательная сила на изгиб (кручение) в течение 1 мин. Контроль прогиба (угла закручивания) и отсутствие пластической деформации при изгибе (кручении)

Испытательное переменное кратковременное напряжение в сухом состоянии

Разрушающая сила на изгиб, (кручение)

Определение уровня частичных разрядов

Стойкость к проникновению воды

Стойкость к проникновению красящей жидкости

Адгезия оболочки к изоляционному телу

ГОСТ Р 52082-03, ТУ3494-005-59116459-05

ШОП®-35-Ш...-4 УХЛ1

ШИННЫЕ ОПОРЫ ДЛЯ ШАРНИРНОГО СОЕДИНЕНИЯ АЛЮМИНИЕВОЙ ТРУБЫ
ШОП-35-Ш50-4 УХЛ1 - ШОП-35-Ш250-4 УХЛ1

УСЛОВНЫЕ ОБОЗНАЧЕНИЯ

- ШОП - марка полимерных шинных опор
- 35 - номинальное напряжение, кВ
- Ш - шарнирное крепление алюминиевой трубы
- 50-250 - диаметр алюминиевой трубы шины в мм
- 4 - степень загрязнения по ГОСТ 9920
- УХЛ1 - климатическое исполнение и категория размещения по ГОСТ 15150

ТЕХНИЧЕСКИЕ ХАРАКТЕРИСТИКИ

Номинальное напряжение, кВ	35
Наибольшее рабочее напряжение, кВ	40,5
Испытательное напряжение полного грозового импульса, не менее, кВ	190
50%-ное разрядное напряжение промышленной частоты в загрязненном и увлажненном состоянии, кВ	42
При удельной поверхностной проводимости слоя загрязнения, мкСм	20
Минимальная разрушающая сила на изгиб, кН, не менее	10
Минимальный разрушающий крутящий момент, не менее, кГм	1
Длина пути утечки не менее, см	95
Наибольший пик номинального кратковременного выдерживаемого тока (ток электродинамической стойкости), кА	31,5
Допустимое тжение проводов в горизонтальной плоскости шинных опор для крепления проводов, Н	1480
Количество монтируемых шин	1
Установочный размер нижнего фланца, мм	Ø127x4 отв.Ø 13
Масса, не более, кг	См.таблицу

ОБЪЕМ ПРИЁМОДАТОЧНЫХ ИСПЫТАНИЙ ШОП-35-Ш...-4 УХЛ1

Комплектность

Осмотр (внешний вид и маркировка)

Масса, длина изоляционной части, присоединительные размеры, соответствие расположения арматуры

Качество и толщина антикоррозионного покрытия арматуры

Испытательная сила на изгиб (кручение) в течение 1 мин. Контроль прогиба (угла закручивания) и отсутствие пластической деформации при изгибе (кручении)

Испытательное переменное кратковременное напряжение в сухом состоянии

Разрушающая сила на изгиб, (кручение)

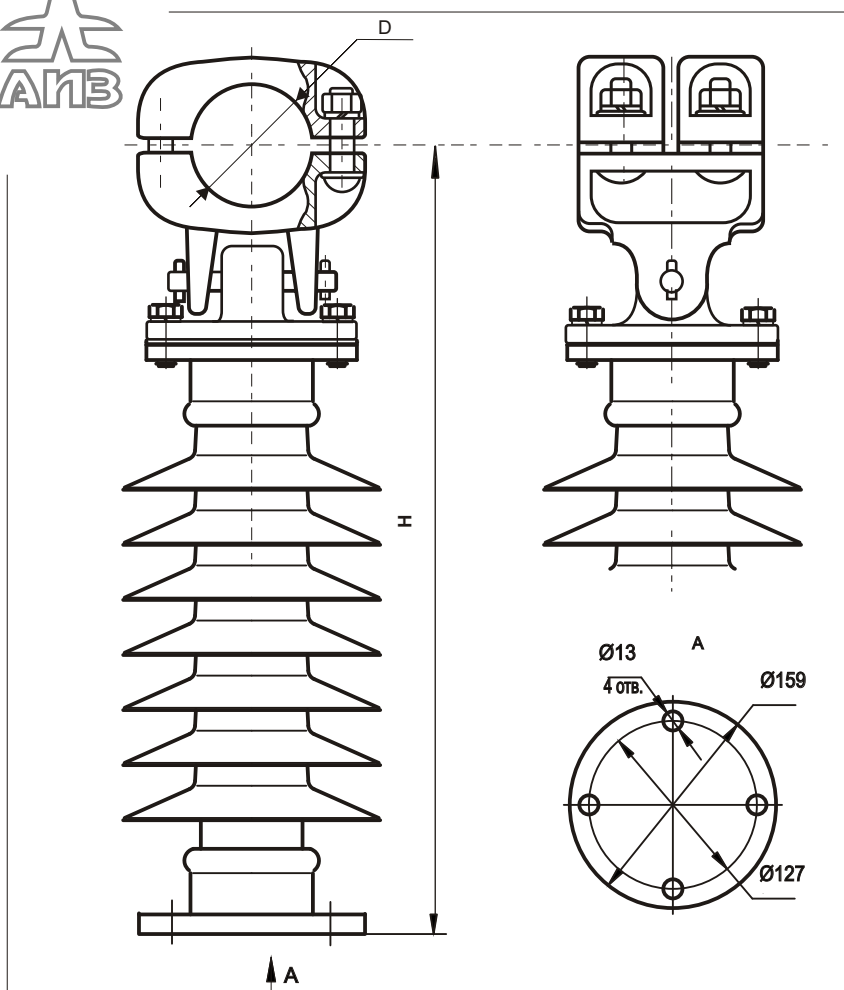
Определение уровня частичных разрядов

Стойкость к проникновению воды

Стойкость к проникновению красящей жидкости

Адгезия оболочки к изоляционному телу

ГОСТ Р 52082-03, ТУ3494-005-59116459-05



ШИННЫЕ ОПОРЫ ДЛЯ ШАРНИРНОГО КРЕПЛЕНИЯ ШОП-35-Ш...-4 УХЛ1

Шинные опоры наружной установки типа ШОП-35-Ш предназначены для шарнирного крепления алюминиевой трубы жесткой ошиновки напряжением 35кВ в открытых распределительных устройствах (ОРУ) электрических станций и подстанций. Соответствуют ГОСТ Р 52082-03, ТУ3414-005-59116459-06.

Шинные опоры ШОП-35-Ш входят в состав комплексного проекта жесткой ошиновки подстанций.

Срок эксплуатации - 30 лет. Гарантийный срок - 10 лет.

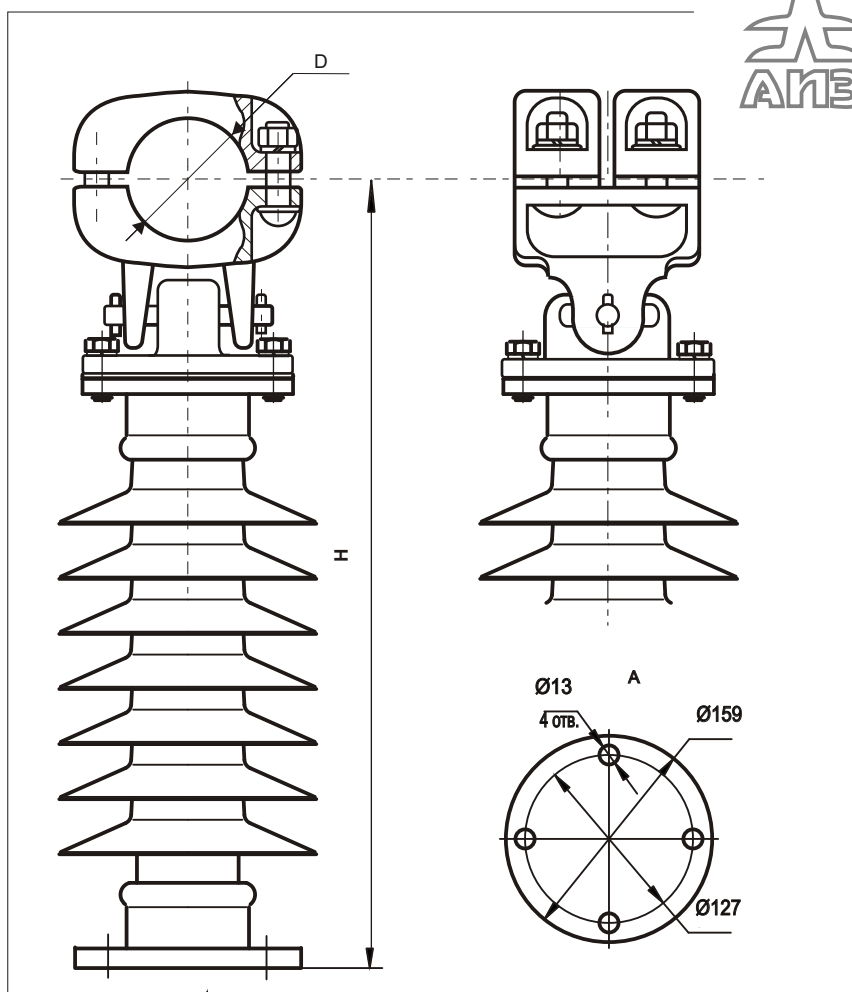
Завод имеет возможность поставки полимерных шинных опор со встроенной системой диагностики высоковольтной изоляции, а также с установочными размерами нижнего фланца по требованию заказчика.

Марка шинной опоры жесткой ошиновки	Диаметр трубы жесткой ошиновки, мм	Диаметр D, мм	Строительная высота, H, мм	Вес, кг
ШОП-35-Ш50-4УХЛ1	50/45	50	530	18,0
ШОП-35-Ш60-4УХЛ1	60/54	60	540	18,0
ШОП-35-Ш70-4УХЛ1	70/64	70	565	18,5
ШОП-35-Ш80-4УХЛ1	80/72	80	570	19,0
ШОП-35-Ш90-4УХЛ1	90/80	90	570	19,4
ШОП-35-Ш100-4УХЛ1	100/90	100	575	20,0
ШОП-35-Ш110-4УХЛ1	110/100	110	585	20,5
ШОП-35-Ш120-4УХЛ1	120/110	120	585	20,5
ШОП-35-Ш130-4УХЛ1	130/116	130	595	21,0
ШОП-35-Ш140-4УХЛ1	140/120	140	600	21,5
ШОП-35-Ш150-4УХЛ1	150/136	150	600	21,7
ШОП-35-Ш170-4УХЛ1	170/156	170	620	23,5
ШОП-35-Ш200-4УХЛ1	200/180	200	650	25,2
ШОП-35-Ш250-4УХЛ1	250/230	250	655	26,9



ШИННЫЕ ОПОРЫ ДЛЯ ПОДВИЖНОГО КРЕПЛЕНИЯ АЛЮМИНИЕВОЙ ТРУБЫ НА НАПРЯЖЕНИЕ 35кВ ЖЕСТКОЙ ОШИНОВКИ типа ШОП-35-Д...-4 УХЛ1

ШОП®-35-Д...-4 УХЛ1



ШИННЫЕ ОПОРЫ ДЛЯ ПОДВИЖНОГО КРЕПЛЕНИЯ ТРУБЫ ШОП-35-Д...-4 УХЛ1

Шинные опоры наружной установки типа ШОП-35-Д предназначены для шарнирного поддержания алюминиевой трубы жесткой ошиновки напряжением 35кВ в открытых распределительных устройствах (ОРУ) электрических станций и подстанций. Срок эксплуатации - 30 лет. Гарантийный срок - 10 лет. Соответствуют ГОСТ Р 52082-03, ТУ3414-005-59116459-06.

Шинные опоры ШОП-35-Д входят в состав комплексного типового проекта жесткой ошиновки подстанций.

Завод имеет возможность поставки полимерных шинных опор со встроенной системой диагностики высоковольтной изоляции, а также с установочными размерами нижнего фланца по требованию заказчика.

Марка шинной опоры жесткой ошиновки	Диаметр трубы жесткой ошиновки, мм	Диаметр D, мм	Строительная высота, Н, мм	Вес, кг
ШОП-35-Д50-4УХЛ1	50/45	50	530	18,0
ШОП-35-Д60-4УХЛ1	60/54	60	540	18,0
ШОП-35-Д70-4УХЛ1	70/64	70	565	18,5
ШОП-35-Д80-4УХЛ1	80/72	80	570	19,0
ШОП-35-Д90-4УХЛ1	90/80	90	570	19,4
ШОП-35-Д100-4УХЛ1	100/90	100	575	20,0
ШОП-35-Д110-4УХЛ1	110/100	110	585	20,5
ШОП-35-Д120-4УХЛ1	120/110	120	585	20,5
ШОП-35-Д130-4УХЛ1	130/116	130	595	21,0
ШОП-35-Д140-4УХЛ1	140/120	140	600	21,5
ШОП-35-Д150-4УХЛ1	150/136	150	600	21,7
ШОП-35-Д170-4УХЛ1	170/156	170	620	23,5
ШОП-35-Д200-4УХЛ1	200/180	200	650	25,2
ШОП-35-Д250-4УХЛ1	250/230	250	655	26,9

УСЛОВНЫЕ ОБОЗНАЧЕНИЯ

ШОП - марка полимерных шинных опор

35 - номинальное напряжение, кВ

Д - подвижное крепление алюминиевой трубы шины

70-250 - диаметр алюминиевой трубы шины в мм.

4 - степень загрязнения по ГОСТ 9920

УХЛ1 - климатическое исполнение и категория размещения по ГОСТ 15150

ТЕХНИЧЕСКИЕ ХАРАКТЕРИСТИКИ

Номинальное напряжение, кВ	35
Наибольшее рабочее напряжение, кВ	40,5
Испытательное напряжение полного грозового импульса, не менее, кВ	190
50%-ное разрядное напряжение промышленной частоты в загрязненном и увлажненном состоянии, кВ	42
При удельной поверхностной проводимости слоя загрязнения, мкСм	20
Минимальная разрушающая сила на изгиб, кН, не менее	10
Минимальный разрушающий крутящий момент, не менее, кНм	1
Длина пути утечки не менее, см	95
Наибольший пик номинального кратковременного выдерживаемого тока (ток электродинамической стойкости), кА	31,5
Допустимое тяжение проводов в горизонтальной плоскости шинных опор для крепления проводов, Н	1480
Количество монтируемых шин	1
Диаметр присоединительных отверстий нижнего фланца, мм	Ø 127x4 отв.Ø 13
Масса, не более, кг	См. Таблицу

ОБЪЕМ ПРИЁМОДАТОЧНЫХ ИСПЫТАНИЙ ШОП-35-Д...-4 УХЛ1

Комплектность

Осмотр (внешний вид и маркировка)

Масса, длина изоляционной части, присоединительные размеры, соответствие расположения арматуры

Качество и толщина антикоррозионного покрытия арматуры

Испытательная сила на изгиб (кручение) в течение 1 мин. Контроль прогиба (угла закручивания) и отсутствие пластической деформации при изгибе (кручении)

Испытательное переменное кратковременное напряжение в сухом состоянии

Разрушающая сила на изгиб, (кручение)

Определение уровня частичных разрядов

Стойкость к проникновению воды

Стойкость к проникновению красящей жидкости

Адгезия оболочки к изоляционному телу

ГОСТ Р 52082-03, ТУ3494-005-59116459-05

АИЗ, ШОП® - зарегистрированные товарные знаки группы предприятий "Арматурно-изоляционный завод"
 АИЗ, Лыткарино +7-495-7412286 www.bus-bar.ru mail@bus-bar.ru
 АИЗ, Беларусь +375-222455264 www.aiz.by mail@aiz.by
 АИЗ, Казахстан +7725-2-561716 www.aiz.kz mail@aiz.kz
 АИЗ, Литва +370-62749925 www.bus-bar.eu mail@bus-bar.eu



ШОП®-35-К...-4 УХЛ1

ШИННЫЕ ОПОРЫ ДЛЯ КОНЦЕВОЙ ФИКСАЦИИ АЛЮМИНИЕВОЙ ТРУБЫ ЖЕСТКОЙ ОШИНОВКИ ШОП-35-К50-4 УХЛ1 - ШОП-35-К250-4 УХЛ1

УСЛОВНЫЕ ОБОЗНАЧЕНИЯ

- ШОП - марка полимерных шинных опор
- 35 - номинальное напряжение, кВ
- К - концевое крепление алюминиевой трубы
- 50-250 - диаметр алюминиевой трубы шины в мм
- 4 - степень загрязнения по ГОСТ 9920
- УХЛ1 - климатическое исполнение и категория размещения по ГОСТ 15150

ТЕХНИЧЕСКИЕ ХАРАКТЕРИСТИКИ

Номинальное напряжение, кВ	35
Наибольшее рабочее напряжение, кВ	40,5
Испытательное напряжение полного грозового импульса, не менее, кВ	190
50%-ное разрядное напряжение промышленной частоты в загрязненном и увлажненном состоянии, кВ	42
При удельной поверхностной проводимости слоя загрязнения, мкСм	20
Минимальная разрушающая сила на изгиб, кН, не менее	10
Минимальный разрушающий крутящий момент, не менее, кГм	1
Длина пути утечки не менее, см	95
Наибольший пик номинального кратковременного выдерживаемого тока (ток электродинамической стойкости), кА	31,5
Допустимое тжжение проводов в горизонтальной плоскости шинных опор для крепления проводов, Н	1480
Количество монтируемых шин	1
Установочный размер нижнего фланца, мм	Ø127x4 отв.Ø 13
Масса, не более, кг	См.таблицу

ОБЪЕМ ПРИЁМОДАТОЧНЫХ ИСПЫТАНИЙ ШОП-35-К...-4 УХЛ1

Комплектность

Осмотр (внешний вид и маркировка)

Масса, длина изоляционной части, присоединительные размеры, соответствие расположения арматуры

Качество и толщина антикоррозионного покрытия арматуры

Испытательная сила на изгиб (кручение) в течение 1 мин. Контроль прогиба (угла закручивания) и отсутствие пластической деформации при изгибе (кручении)

Испытательное переменное кратковременное напряжение в сухом состоянии

Разрушающая сила на изгиб, (кручение)

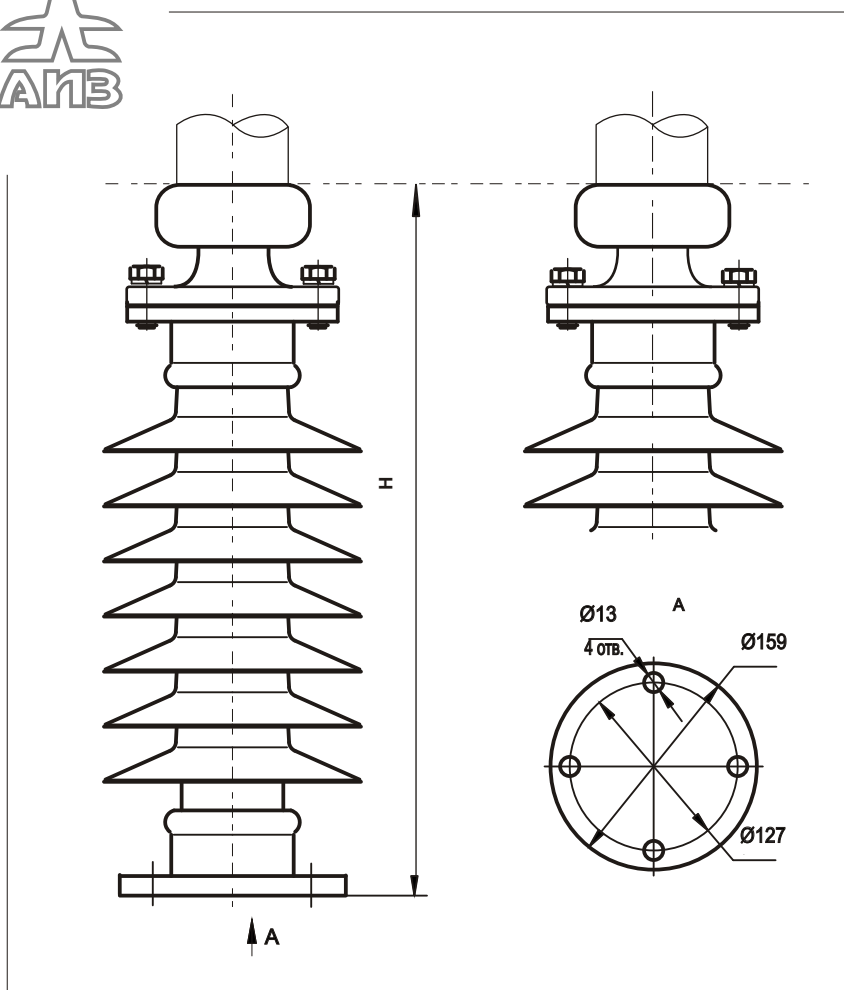
Определение уровня частичных разрядов

Стойкость к проникновению воды

Стойкость к проникновению красящей жидкости

Адгезия оболочки к изоляционному телу

ГОСТ Р 52082-03, ТУ3494-005-59116459-05



ШИННЫЕ ОПОРЫ ДЛЯ КОНЦЕВОГО КРЕПЛЕНИЯ ШОП-35-К...-4 УХЛ1

Шинные опоры наружной установки типа ШОП-35-К предназначены для конечного крепления алюминиевой трубы жесткой ошиновки напряжением 35кВ в открытых распределительных устройствах (ОРУ) электрических станций и подстанций. Соответствуют ГОСТ Р 52082-03, ТУ3414-005-59116459-06.

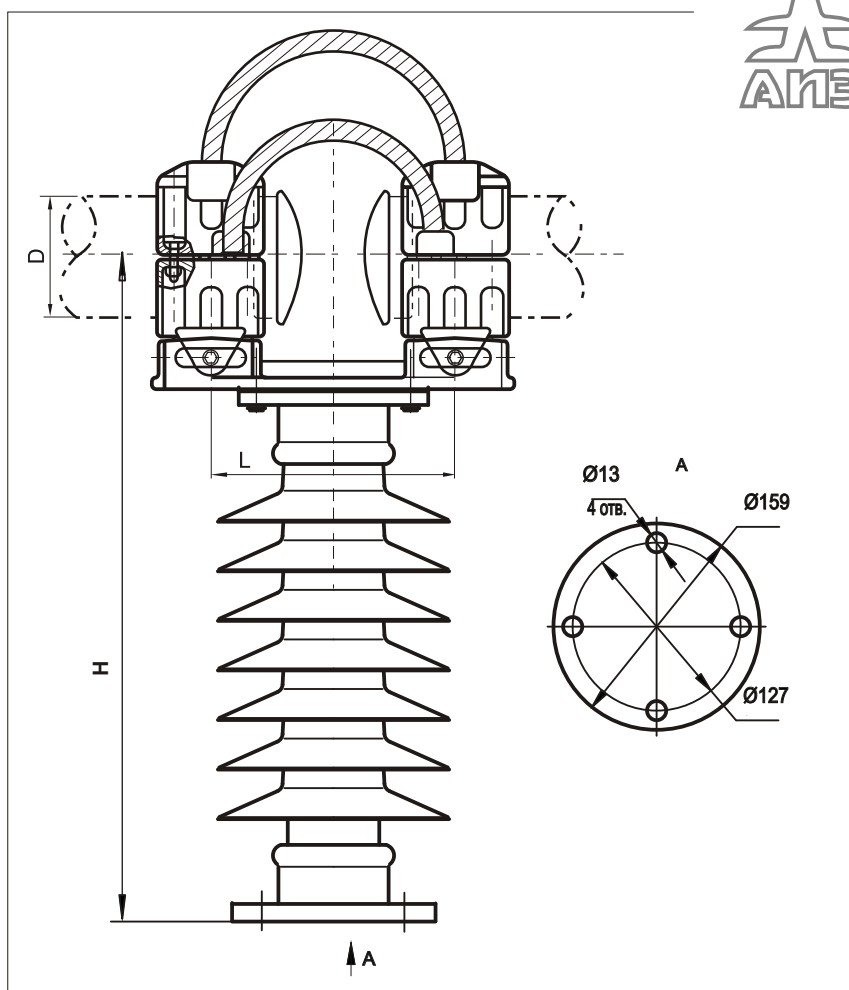
Шинные опоры ШОП-35-К входят в состав комплексного типового проекта жесткой ошиновки подстанций.

Срок эксплуатации - 30 лет. Гарантийный срок - 10 лет.

Завод имеет возможность поставки полимерных шинных опор со встроенной системой диагностики высоковольтной изоляции, а также с установочными размерами нижнего фланца по требованию заказчика.

Марка шинной опоры жесткой ошиновки	Диаметр трубы жесткой ошиновки, мм	Диаметр D, мм	Строительная высота, Н, мм	Вес, кг
ШОП-35-К50-4УХЛ1	50/45	50	495	15,0
ШОП-35-К60-4УХЛ1	60/54	60	498	15,0
ШОП-35-К70-4УХЛ1	70/64	70	525	15,1
ШОП-35-К80-4УХЛ1	80/72	80	530	15,2
ШОП-35-К90-4УХЛ1	90/80	90	530	15,4
ШОП-35-К100-4УХЛ1	100/90	100	545	15,7
ШОП-35-К110-4УХЛ1	110/100	110	545	17,5
ШОП-35-К120-4УХЛ1	120/110	120	550	17,8
ШОП-35-К130-4УХЛ1	130/116	130	560	17,9
ШОП-35-К140-4УХЛ1	140/120	140	570	18,0
ШОП-35-К150-4УХЛ1	150/136	150	600	18,3
ШОП-35-К170-4УХЛ1	170/156	170	620	18,5
ШОП-35-К200-4УХЛ1	200/180	200	650	18,7
ШОП-35-К250-4УХЛ1	250/230	250	655	18,9





УСЛОВНЫЕ ОБОЗНАЧЕНИЯ

ШОП - марка полимерных шинных опор
35 - номинальное напряжение, кВ
И - подвижное соединение двух алюминиевых труб
50-250 - диаметр алюминиевой трубы шины в мм.
4 - степень загрязнения по ГОСТ 9920
УХЛ1 - климатическое исполнение и категория размещения по ГОСТ 15150

ТЕХНИЧЕСКИЕ ХАРАКТЕРИСТИКИ

Номинальное напряжение, кВ	35
Наибольшее рабочее напряжение, кВ	40,5
Испытательное напряжение полного грозового импульса, не менее, кВ	190
50%-ное разрядное напряжение промышленной частоты в загрязненном и увлажненном состоянии, кВ	42
При удельной поверхностной проводимости слоя загрязнения, мкСм	20
Минимальная разрушающая сила на изгиб, кН, не менее	10
Минимальный разрушающий крутящий момент, не менее, кНм	1
Длина пути утечки не менее, см	95
Наибольший пик номинального кратковременного выдерживаемого тока (ток электродинамической стойкости), кА	31,5
Допустимое тяжение проводов в горизонтальной плоскости шинных опор для крепления проводов, Н	1480
Количество монтируемых шин	1
Диаметр присоединительных отверстий нижнего фланца, мм	Ø 127x4 отв.Ø 13
Масса, не более, кг	См. Таблицу

ШИННЫЕ ОПОРЫ ДЛЯ ГИБКОЙ СВЯЗИ ШИН ШОП-35-И...-4 УХЛ1

Шинные опоры наружной установки типа ШОП-35-И предназначены для осуществления гибкой связи и поддержания алюминиевой трубы жесткой ошиновки напряжением 35кВ в открытых распределительных устройствах (ОРУ) электрических станций и подстанций. Срок эксплуатации - 30 лет. Гарантийный срок - 10 лет. Соответствуют ГОСТ Р 52082-03, ТУ3414-005- 59116459-06.

Шинные опоры ШОП-35-И входят в состав комплексного типового проекта жесткой ошиновки подстанций.

Завод имеет возможность поставки полимерных шинных опор со встроенной системой диагностики высоковольтной изоляции, а также с установочными размерами нижнего фланца по требованию заказчика.

ОБЪЕМ ПРИЁМОДАТОЧНЫХ ИСПЫТАНИЙ ШОП-35-И...-4 УХЛ1

Комплектность

Осмотр (внешний вид и маркировка)

Масса, длина изоляционной части, присоединительные размеры, соответствие расположения арматуры

Качество и толщина антикоррозионного покрытия арматуры

Испытательная сила на изгиб (кручение) в течение 1 мин. Контроль прогиба (угла закручивания) и отсутствие пластической деформации при изгибе (кручении)

Испытательное переменное кратковременное напряжение в сухом состоянии

Разрушающая сила на изгиб, (кручение)

Определение уровня частичных разрядов

Стойкость к проникновению воды

Стойкость к проникновению красящей жидкости

Адгезия оболочки к изоляционному телу

ГОСТ Р 52082-03, ТУ3494-005-59116459-05

Марка шинной опоры жесткой ошиновки	Размер L, мм	Диаметр трубы жесткой ошиновки, мм	Диаметр D, мм	Строительная высота, Н, мм	Вес, кг
ШОП-35-И50-4УХЛ1	360	50/45	50	530	18,0
ШОП-35-И60-4УХЛ1	360	60/54	60	540	18,0
ШОП-35-И70-4УХЛ1	400	70/64	70	565	18,5
ШОП-35-И80-4УХЛ1	400	80/72	80	570	19,0
ШОП-35-И90-4УХЛ1	420	90/80	90	570	19,4
ШОП-35-И100-4УХЛ1	420	100/90	100	575	20,0
ШОП-35-И110-4УХЛ1	450	110/100	110	585	20,5
ШОП-35-И120-4УХЛ1	460	120/110	120	585	20,5
ШОП-35-И130-4УХЛ1	460	130/116	130	595	21,0
ШОП-35-И140-4УХЛ1	460	140/120	140	600	21,5
ШОП-35-И150-4УХЛ1	480	150/136	150	600	21,7
ШОП-35-И170-4УХЛ1	500	170/156	170	620	23,5
ШОП-35-И200-4УХЛ1	520	200/180	200	650	25,2
ШОП-35-И250-4УХЛ1	520	250/230	250	655	26,9

ШОП®-35-Е...-4 УХЛ1

ШИННЫЕ ОПОРЫ ДЛЯ ДВОЙНОЙ ФИКСАЦИИ АЛЮМИНИЕВОЙ ТРУБЫ
ШОП-35-Е50-4 УХЛ1 - ШОП-35-Е250-4 УХЛ1

УСЛОВНЫЕ ОБОЗНАЧЕНИЯ

- ШОП - марка полимерных шинных опор
- 35 - номинальное напряжение, кВ
- Е - двойная фиксация алюминиевой трубы
- 50-250 - диаметр алюминиевой трубы шины в мм
- 4 - степень загрязнения по ГОСТ 9920
- УХЛ1 - климатическое исполнение и категория размещения по ГОСТ 15150

ТЕХНИЧЕСКИЕ ХАРАКТЕРИСТИКИ

Номинальное напряжение, кВ	35
Наибольшее рабочее напряжение, кВ	40,5
Испытательное напряжение полного грозового импульса, не менее, кВ	190
50%-ное разрядное напряжение промышленной частоты в загрязненном и увлажненном состоянии, кВ	42
При удельной поверхностной проводимости слоя загрязнения, мкСм	20
Минимальная разрушающая сила на изгиб, кН, не менее	10
Минимальный разрушающий крутящий момент, не менее, кГм	1
Длина пути утечки не менее, см	95
Наибольший пик номинального кратковременного выдерживаемого тока (ток электродинамической стойкости), кА	31,5
Допустимое тжжение проводов в горизонтальной плоскости шинных опор для крепления проводов, Н	1480
Количество монтируемых шин	1
Установочный размер нижнего фланца, мм	Ø127x4 отв.Ø 13
Масса, не более, кг	См.таблицу

ОБЪЕМ ПРИЁМОДАТОЧНЫХ ИСПЫТАНИЙ ШОП-35-Е...-4 УХЛ1

Комплектность

Осмотр (внешний вид и маркировка)

Масса, длина изоляционной части, присоединительные размеры, соответствие расположения арматуры

Качество и толщина антикоррозионного покрытия арматуры

Испытательная сила на изгиб (кручение) в течение 1 мин. Контроль прогиба (угла закручивания) и отсутствие пластической деформации при изгибе (кручении)

Испытательное переменное кратковременное напряжение в сухом состоянии

Разрушающая сила на изгиб, (кручение)

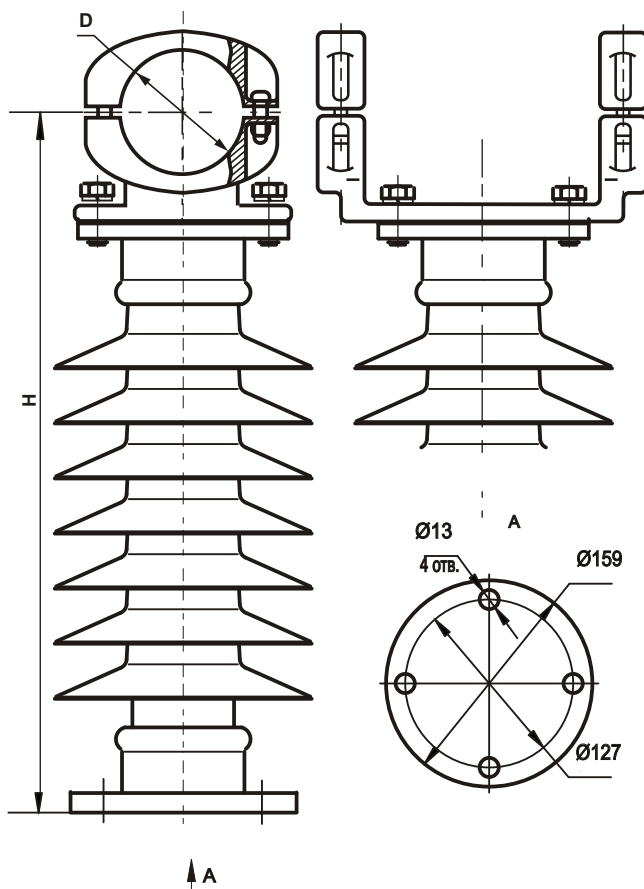
Определение уровня частичных разрядов

Стойкость к проникновению воды

Стойкость к проникновению красящей жидкости

Адгезия оболочки к изоляционному телу

ГОСТ Р 52082-03, ТУ3494-005-59116459-05



ШИННЫЕ ОПОРЫ ДЛЯ ДВОЙНОГО КРЕПЛЕНИЯ ТРУБЫ ШОП-35-Е...-4 УХЛ1

Шинные опоры наружной установки типа ШОП-35-Е предназначены для двойного крепления алюминиевой трубы жесткой ошиновки напряжением 35кВ в открытых распределительных устройствах (ОРУ) электрических станций и подстанций. Соответствуют ГОСТ Р 52082-03, ТУ3414-005-59116459-06.

Шинные опоры ШОП-35-Е входят в состав комплексного типового проекта жесткой ошиновки подстанций.

Срок эксплуатации - 30 лет. Гарантийный срок - 10 лет.

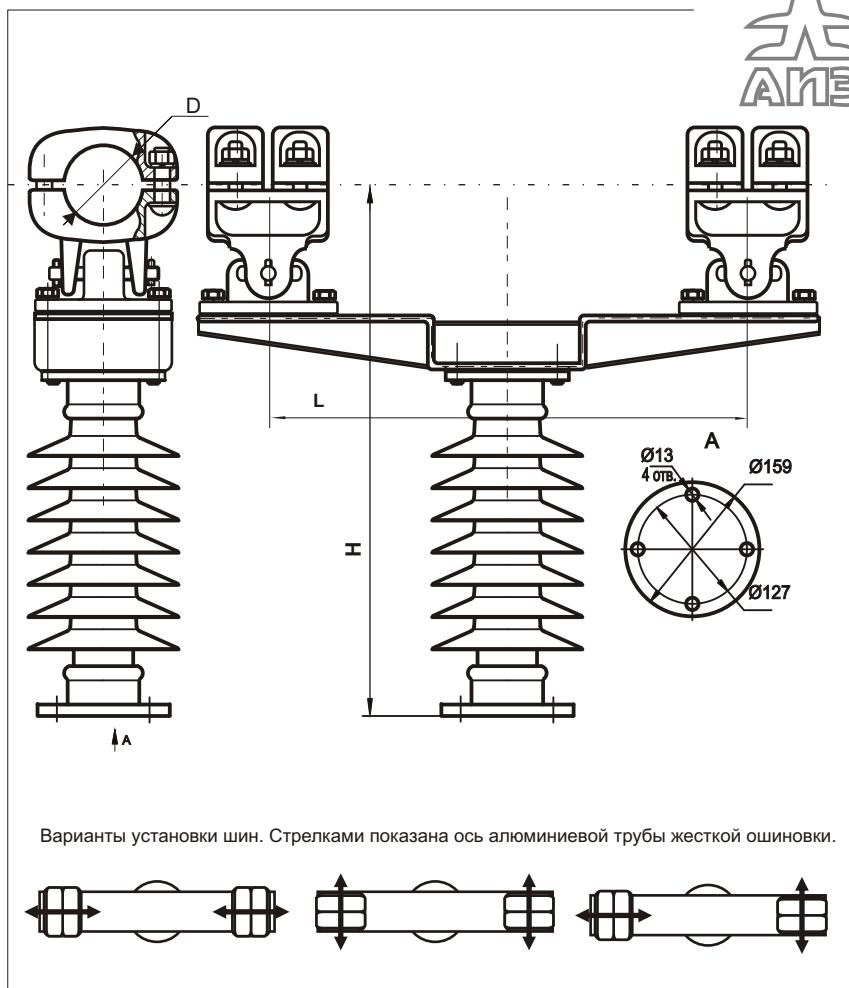
Завод имеет возможность поставки полимерных шинных опор со встроенной системой диагностики высоковольтной изоляции, а также с установочными размерами нижнего фланца по требованию заказчика.

Марка шинной опоры жесткой ошиновки	Диаметр трубы жесткой ошиновки, мм	Диаметр D, мм	Строительная высота, H, мм	Вес, кг
ШОП-35-Е50-4УХЛ1	50/45	50	520	16,0
ШОП-35-Е60-4УХЛ1	60/54	60	530	16,0
ШОП-35-Е70-4УХЛ1	70/64	70	530	16,1
ШОП-35-Е80-4УХЛ1	80/72	80	538	16,2
ШОП-35-Е90-4УХЛ1	90/80	90	554	16,4
ШОП-35-Е100-4УХЛ1	100/90	100	560	16,7
ШОП-35-Е110-4УХЛ1	110/100	110	560	18,5
ШОП-35-Е120-4УХЛ1	120/110	120	562	18,8
ШОП-35-Е130-4УХЛ1	130/116	130	575	18,9
ШОП-35-Е140-4УХЛ1	140/120	140	590	19,0
ШОП-35-Е150-4УХЛ1	150/136	150	590	19,3
ШОП-35-Е170-4УХЛ1	170/156	170	610	19,5
ШОП-35-Е200-4УХЛ1	200/180	200	630	19,7
ШОП-35-Е250-4УХЛ1	250/230	250	630	19,9



**ШИННЫЕ ОПОРЫ ДЛЯ УСТАНОВКИ ДВУХ АЛЮМИНИЕВЫХ ТРУБ
НА НАПРЯЖЕНИЕ 35кВ ЖЕСТКОЙ ОШИНОВКИ типа ШОП-35-С...-4 УХЛ1**

ШОП®-35-С...-4 УХЛ1



Варианты установки шин. Стрелками показана ось алюминиевой трубы жесткой ошиновки.

ШИННЫЕ ОПОРЫ ДЛЯ УСТАНОВКИ ДВУХ АЛЮМИНИЕВЫХ ТРУБ ШОП-35-С...-4 УХЛ1

Шинные опоры наружной установки типа ШОП-35-С предназначены для установки и поддержания двух алюминиевых труб жесткой ошиновки напряжением 35кВ в открытых распределительных устройствах (ОРУ) электрических станций и подстанций. Срок эксплуатации - 30 лет. Гарантийный срок - 10 лет. Соответствуют ГОСТ Р 52082-03, ТУ3414-005-59116459-06. Шинные опоры ШОП-35-С входят в состав комплексного типового проекта жесткой ошиновки подстанций. При необходимости установки труб разного диаметра необходимо заполнить опросный лист и оформить специальный заказ. Завод имеет возможность поставки полимерных шинных опор с установочными размерами нижнего фланца по требованию заказчика.

Марка шинной опоры жесткой ошиновки	Размер L, мм	Диаметр трубы жесткой ошиновки, мм	Диаметр D, мм	Строительная высота, Н, мм	Вес, кг
ШОП-35-С50-4УХЛ1	870	50/45	50	620	33,5
ШОП-35-С60-4УХЛ1	870	60/54	60	630	34,6
ШОП-35-С70-4УХЛ1	870	70/64	70	655	35,0
ШОП-35-С80-4УХЛ1	870	80/72	80	660	36,0
ШОП-35-С90-4УХЛ1	870	90/80	90	660	37,2
ШОП-35-С100-4УХЛ1	870	100/90	100	665	38,0
ШОП-35-С110-4УХЛ1	870	110/100	110	675	38,5
ШОП-35-С120-4УХЛ1	870	120/110	120	685	40,0
ШОП-35-С130-4УХЛ1	870	130/116	130	685	43,0
ШОП-35-С140-4УХЛ1	870	140/120	140	690	44,0
ШОП-35-С150-4УХЛ1	870	150/136	150	690	45,0
ШОП-35-С170-4УХЛ1	870	170/156	170	710	48,0
ШОП-35-С200-4УХЛ1	870	200/180	200	740	114,0
ШОП-35-С250-4УХЛ1	870	250/230	250	780	122,0

УСЛОВНЫЕ ОБОЗНАЧЕНИЯ

ШОП - марка полимерных шинных опор

35 - номинальное напряжение, кВ

С - для установки двух алюминиевых труб

50-250 - диаметр алюминиевой трубы шины в мм.

4 - степень загрязнения по ГОСТ 9920

УХЛ1 - климатическое исполнение и категория размещения по ГОСТ 15150

ТЕХНИЧЕСКИЕ ХАРАКТЕРИСТИКИ

Номинальное напряжение, кВ	35
Наибольшее рабочее напряжение, кВ	40,5
Испытательное напряжение полного грозового импульса, не менее, кВ	190
50%-ное разрядное напряжение промышленной частоты в загрязненном и увлажненном состоянии, кВ	42
При удельной поверхностной проводимости слоя загрязнения, мкСм	20
Минимальная разрушающая сила на изгиб, кН, не менее	10
Минимальный разрушающий крутящий момент, не менее, кНм	1
Длина пути утечки не менее, см	95
Наибольший пик номинального кратковременного выдерживаемого тока (ток электродинамической стойкости), кА	31,5
Допустимое тяжение проводов в горизонтальной плоскости шинных опор для крепления проводов, Н	1480
Количество монтируемых шин	1
Диаметр присоединительных отверстий нижнего фланца, мм	Ø 127x4 отв.Ø 13
Масса, не более, кг	См. Таблицу

ОБЪЕМ ПРИЁМОДАТОЧНЫХ ИСПЫТАНИЙ ШОП-35-С...-4 УХЛ1

Комплектность

Осмотр (внешний вид и маркировка)

Масса, длина изоляционной части, присоединительные размеры, соответствие расположения арматуры

Качество и толщина антикоррозионного покрытия арматуры

Испытательная сила на изгиб (кручение) в течение 1 мин. Контроль прогиба (угла закручивания) и отсутствие пластической деформации при изгибе (кручении)

Испытательное переменное кратковременное напряжение в сухом состоянии

Разрушающая сила на изгиб, (кручение)

Определение уровня частичных разрядов

Стойкость к проникновению воды

Стойкость к проникновению красящей жидкости

Адгезия оболочки к изоляционному телу

ГОСТ Р 52082-03, ТУ3494-005-59116459-05