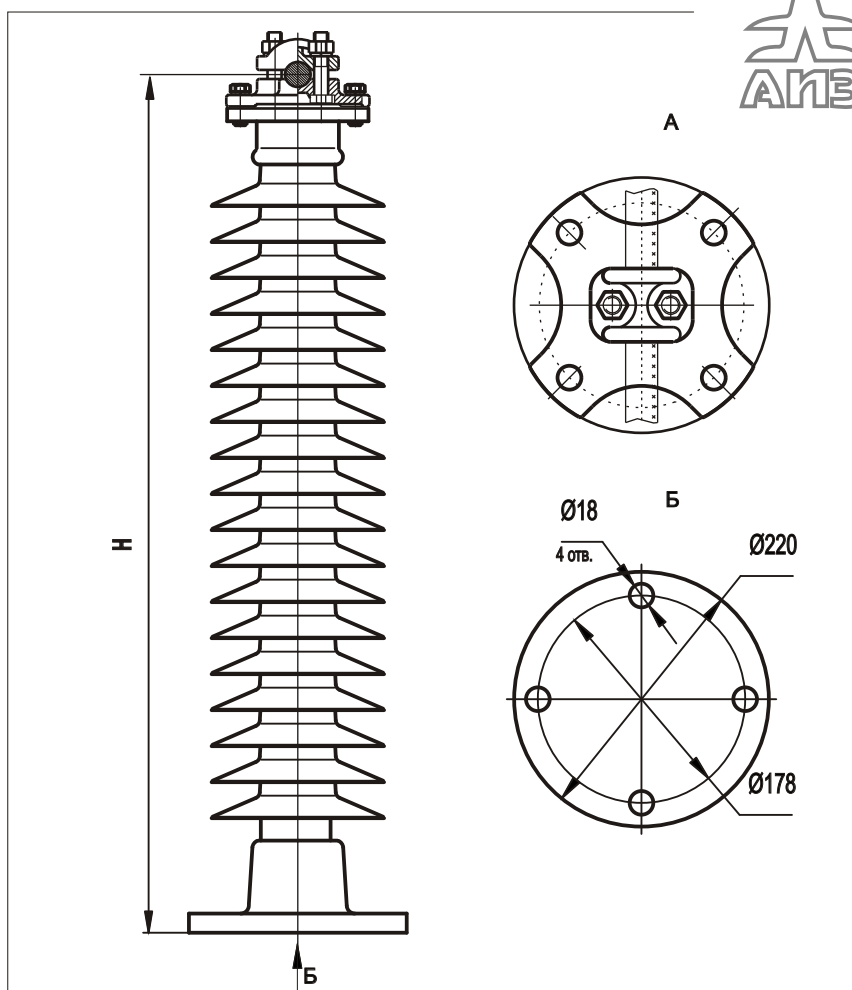


ШИННЫЕ ОПОРЫ 110 КВ НА ОСНОВЕ ПОЛИМЕРНЫХ СТЕРЖНЕВЫХ ИЗОЛЯТОРОВ



ШИННЫЕ ОПОРЫ ПОЛИМЕРНЫЕ ШОП-110-А...-4 УХЛ1

Шинные опоры наружной установки типа ШОП предназначены для поддержания проводов (шин), в сетях переменного тока частотой до 60 Гц, а также для изоляции и крепления токоведущих частей в электрических аппаратах и открытых распределительных устройствах (ОРУ) электрических станций и подстанций напряжением 6-220кВ. Шинные опоры изготавливаются в соответствии с ГОСТ Р 52082-03 и ТУ3414-005-59116459-2006 разработанными и выпущенными ОАО "ФСК ЕЭС", зарегистрированными в Госстандарте РФ.

Срок эксплуатации - 30 лет. Гарантийный срок -10 лет. Высокая стойкость к воздействию атмосферных и промышленных загрязнений, воздействию кислот и щелочей, ультрафиолетовому облучению, трекингу, электрической эрозии, актам вандализма, ошибкам персонала.

Шинная опора на основе монолитного стеклопластикового стержня при нагрузках превышающих разрушающие НЕ ПАДАЕТ НА ЗЕМЛЮ, а только изгибается.

Завод имеет возможность поставки полимерных шинных опор со встроенной системой диагностики высоковольтной изоляции, а также с установочными размерами нижнего фланца по требованию заказчика.

УСЛОВНЫЕ ОБОЗНАЧЕНИЯ

- ШОП - марка полимерных шинных опор
- 110 - номинальное напряжение, кВ
- А - модификация шинной опоры для одного провода
- 1,2,3,4 - модификация по сечению и типу провода
- 4 - степень загрязнения по ГОСТ 9920
- УХЛ1 - климатическое исполнение и категория размещения по ГОСТ 15150

ТЕХНИЧЕСКИЕ ХАРАКТЕРИСТИКИ

Номинальное напряжение, кВ	110
Наибольшее рабочее напряжение, кВ	126
Испытательное напряжение полного грозового импульса, не менее, кВ	450
50%-ное разрядное напряжение промышленной частоты в загрязненном и увлажненном состоянии, кВ	110
При удельной поверхностной проводимости слоя загрязнения, мкСм	10
Минимальная разрушающая сила на изгиб, кН, не менее	10
Минимальный разрушающий крутящий момент, не менее, кНм	1
Длина пути утечки не менее, см	280
Наибольший пик номинального кратковременного выдерживаемого тока (ток электродинамической стойкости), кА	40
Допустимое тяжение проводов в горизонтальной плоскости шинных опор для крепления проводов, Н	1480
Количество монтируемых проводов	1
Установочный размер нижнего фланца, мм	Ø178x4 отвØ18
Масса, не более, кг	24

ОБЪЕМ ПРИЕМОДАТОЧНЫХ ИСПЫТАНИЙ ШОП-110-А...-4 УХЛ1

- Комплектность
- Осмотр (внешний вид и маркировка)
- Масса, длина изоляционной части, присоединительные размеры, соответствие расположения арматуры
- Качество и толщина антикоррозионного покрытия арматуры
- Испытательная сила на изгиб (кручение) в течение 1 мин. Контроль прогиба (угла закручивания) и отсутствие пластической деформации при изгибе (кручении)
- Испытательное переменное кратковременное напряжение в сухом состоянии
- Разрушающая сила на изгиб, (кручение)
- Определение уровня частичных разрядов
- Стойкость к проникновению воды
- Стойкость к проникновению красящей жидкости
- Адгезия оболочки к изоляционному телу

ГОСТ Р 52082-03, ТУ3494-005-59116459-05

Шинная опора	Провода по ГОСТ 839-80, Марок		Провода по ТУ 16-505.397-72, марок		Диаметр проводов мм	H max, мм
	А, АКП	АС, АСКС, АСКП, АСК	ПМ	ПА		
	Номинальное сечение провода, мм²					
ШОП-110-А1-4 УХЛ1	185; 240; 300	185/24; 185/29; 205/27; 240/32; 240/39	-	-	17,5 - 22,1	1130
ШОП-110-А2-4 УХЛ1	350; 400; 450; 500	300/39; 300/48; 330/30; 330/43; 400/51; 400/64; 450/56; 500/27	-	-	24,0 - 29,4	1133
ШОП-110-А3-4 УХЛ1	550; 600; 650; 700; 750	500/26; 500/64; 550/71; 600/72; 650/79; 700/86	240, 300	-	30,0 - 36,2	1136
ШОП-110-А4-4 УХЛ1	-	-	-	500	45,0	1142

ШОП®-110-Б...-4 УХЛ1

ШИННЫЕ ОПОРЫ ПОЛИМЕРНЫЕ ДЛЯ ДВУХ ПРОВОДОВ НА НАПРЯЖЕНИЕ 110кВ
ШОП-110-Б1-4 УХЛ1, ШОП-110-Б2-4 УХЛ1, ШОП-110-Б3-4 УХЛ1, ШОП-110-Б4-4 УХЛ1

УСЛОВНЫЕ ОБОЗНАЧЕНИЯ

ШОП - марка полимерных шинных опор
110 - номинальное напряжение, кВ
Б - модификация шинной опоры для двух проводов
1,2,3,4 - модификация по сечению и типу провода
4 - степень загрязнения по ГОСТ 9920
УХЛ1 - климатическое исполнение и категория размещения по ГОСТ 15150

ТЕХНИЧЕСКИЕ ХАРАКТЕРИСТИКИ

Номинальное напряжение, кВ	110
Наибольшее рабочее напряжение, кВ	126
Испытательное напряжение полного грозового импульса, не менее, кВ	450
50%-ное разрядное напряжение промышленной частоты в загрязненном и увлажненном состоянии, кВ	110
При удельной поверхностной проводимости слоя загрязнения, мкСм	10
Минимальная разрушающая сила на изгиб, кН, не менее	10
Минимальный разрушающий крутящий момент, не менее, кГм	1
Длина пути утечки не менее, см	280
Наибольший пик номинального кратковременного выдерживаемого тока (ток электродинамической стойкости), кА	40
Допустимое тяжение проводов в горизонтальной плоскости шинных опор для крепления проводов, Н	1480
Количество монтируемых проводов	2
Установочный размер нижнего фланца, мм	Ø178x4 отв.Ø 18
Масса, не более, кг	см. таблицу

ОБЪЕМ ПРИЁМОДАТОЧНЫХ ИСПЫТАНИЙ ШОП-110-Б...-4 УХЛ1

Комплектность

Осмотр (внешний вид и маркировка)

Масса, длина изоляционной части, присоединительные размеры, соответствие расположения арматуры

Качество и толщина антикоррозионного покрытия арматуры

Испытательная сила на изгиб (кручение) в течение 1 мин. Контроль прогиба (угла закручивания) и отсутствие пластической деформации при изгибе (кручении)

Испытательное переменное кратковременное напряжение в сухом состоянии

Разрушающая сила на изгиб, (кручение)

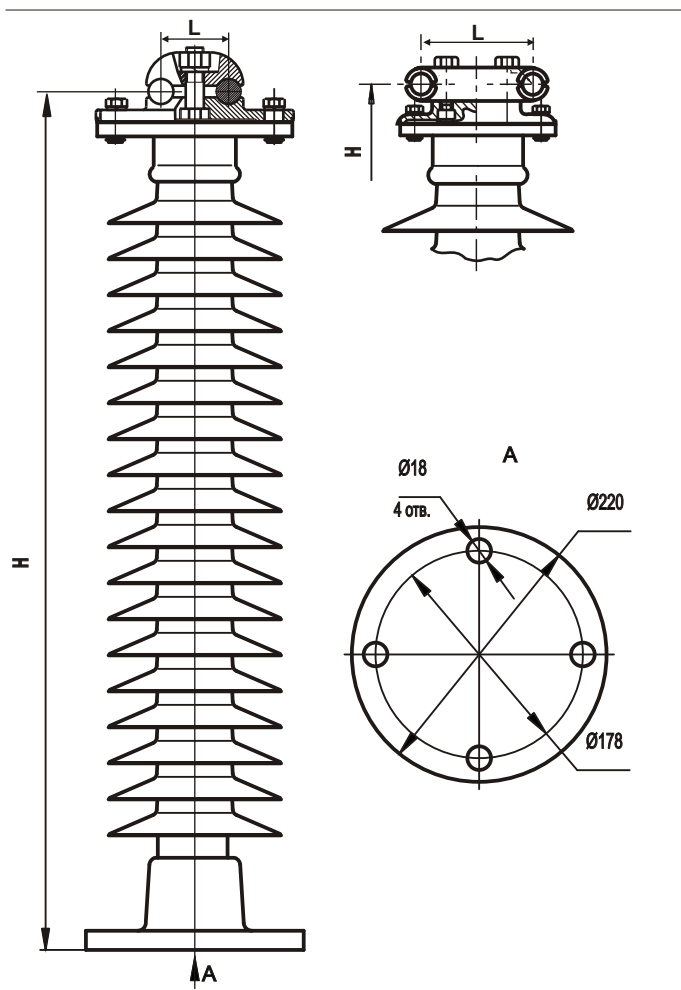
Определение уровня частичных разрядов

Стойкость к проникновению воды

Стойкость к проникновению красящей жидкости

Адгезия оболочки к изоляционному телу

ГОСТ Р 52082-03, ТУ3494-005-59116459-05

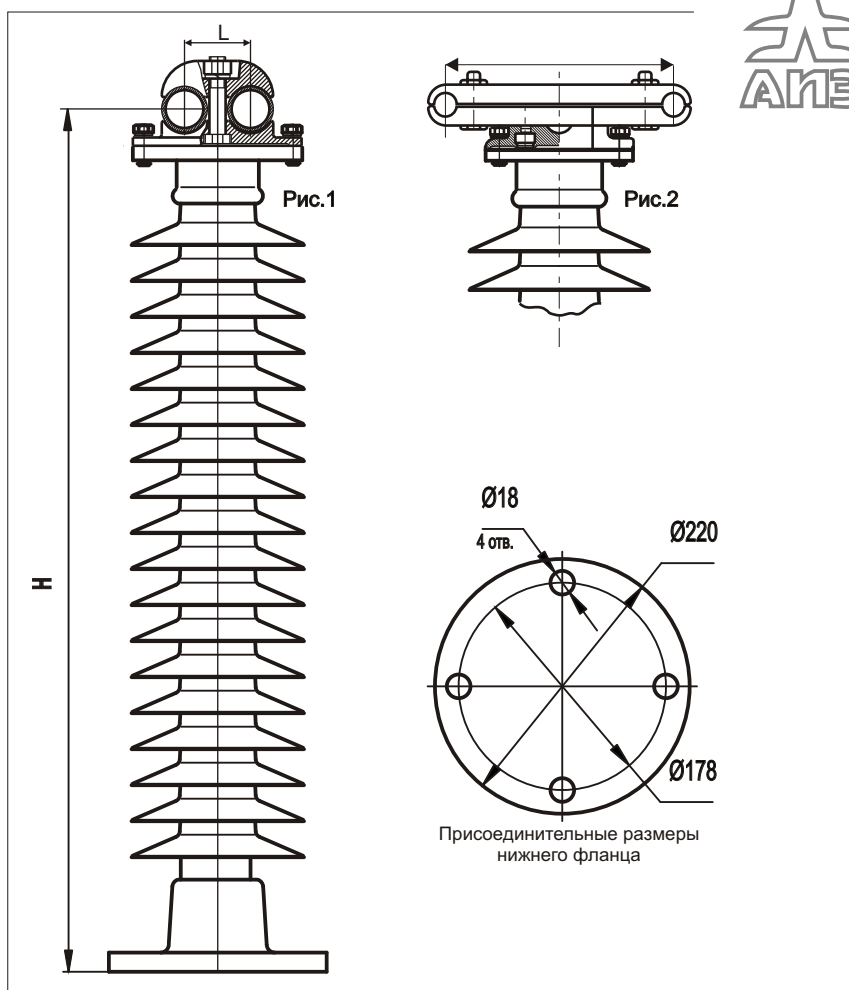


ШИННЫЕ ОПОРЫ ПОЛИМЕРНЫЕ ШОП-110-Б...-4 УХЛ1

Шинные опоры наружной установки типа ШОП предназначены для поддержки проводов (шин), для изоляции и крепления токоведущих частей в электрических аппаратах и открытых распределительных устройствах (ОРУ) электрических станций и подстанций напряжением 6-220кВ. Шинные опоры изготавливаются в соответствии с ГОСТ Р 52082-03 и ТУ3414-005-59116459-2006 разработанными и выпущенными ОАО "ФСК ЕЭС", зарегистрированными в Госстандарте РФ. Срок эксплуатации - 30 лет. Гарантийный срок - 10 лет. Возможна поставка ШОП по техническому заданию заказчика.

Шинная опора	Провода по ГОСТ 839-80, марок		Расстояние между проводами L, мм	Диаметр проводов мм	H max, мм	Масса, кг
	А, АКП	АС, АСКС, АСКП, АСК				
	Номинальное сечение провода, мм²					
ШОП-110-Б1-4 УХЛ1	185; 240; 300	185/24; 185/29; 205/27; 205/27; 240/39	60	17,5-22,1	1130	24,8
ШОП-110-Б2-4 УХЛ1	350; 400; 450; 500	300/39; 300/48; 330/30; 330/43; 400/51; 400/64; 450/56; 500/27	60	24,0-29,4	1133	24,8
ШОП-110-Б3-4 УХЛ1	550; 600; 650; 700; 750	500/26; 500/64; 550/71; 600/72; 650/79; 700/86; ПМ240; ПМ300	60	30,0-36,2	1136	24,9
ШОП-110-Б5-4 УХЛ1	185; 240; 300	185/24; 185/29; 205/27; 205/27; 240/39	120	17,5-22,1	1147	25,3
ШОП-110-Б6-4 УХЛ1	350; 400; 450; 500	300/39; 300/48; 330/30; 330/43; 400/51; 400/64; 450/56; 500/27	120	24,0-29,4	1150	25,2
ШОП-110-Б7-4 УХЛ1	550; 600; 650; 700; 750	500/26; 500/64; 550/71; 600/72; 650/79; 700/86; ПМ240; ПМ300	120	30,0-36,2	1153	25,1
ШОП-110-Б8-4 УХЛ1	185; 240; 300	185/24; 185/29; 205/27; 205/27; 240/39	200	17,5-22,1	1147	25,5
ШОП-110-Б9-4 УХЛ1	350; 400; 450; 500	300/39; 300/48; 330/30; 330/43; 400/51; 400/64; 450/56; 500/27	200	24,0-29,4	1150	25,6
ШОП-110-Б10-4 УХЛ1	550; 600; 650; 700; 750	500/26; 500/64; 550/71; 600/72; 650/79; 700/86; ПМ240; ПМ300	200	30,0-36,2	1153	25,8
ШОП-110-Б11-4 УХЛ1	185; 240; 300	185/24; 185/29; 205/27; 205/27; 240/39	400	17,5-22,1	1147	26,8
ШОП-110-Б12-4 УХЛ1	350; 400; 450; 500	300/39; 300/48; 330/30; 330/43; 400/51; 400/64; 450/56; 500/27	400	24,0-29,4	1150	27,1
ШОП-110-Б13-4 УХЛ1	550; 600; 650; 700; 750	500/26; 500/64; 550/71; 600/72; 650/79; 700/86; ПМ240; ПМ300	400	30,0-36,2	1153	27,4





ШИННЫЕ ОПОРЫ ДЛЯ ДВУХ ПОЛЫХ ПРОВОДОВ ШОП-110-В...-4 УХЛ1

Шинные опоры наружной установки типа ШОП предназначены для поддержания полых проводов (шин), в сетях переменного тока частотой до 60 Гц, а также для изоляции и крепления токоведущих частей в электрических аппаратах и открытых распределительных устройствах (ОРУ) электрических станций и подстанций напряжением 6-220кВ. Шинные опоры изготавливаются в соответствии с ГОСТ Р 52082-03 и ТУ3414-005-59116459-2006 разработанными и выпущенными ОАО "ФСК ЕЭС", зарегистрированными в Госстандарте РФ.

Срок эксплуатации - 30 лет. Гарантийный срок - 10 лет. Высокая стойкость к воздействию атмосферных и промышленных загрязнений, воздействию кислот и щелочей, ультрафиолетовому облучению, трекингу, электрической эрозии, актам вандализма, ошибкам персонала.

Шинная опора на основе монолитного стеклопластикового стержня при нагрузках превышающих разрушающие НЕ ПАДАЕТ НА ЗЕМЛЮ, а только изгибается.

Завод имеет возможность поставки полимерных шинных опор со встроенной системой диагностики

Шинная опора	Рис.№	Полые провода по ТУ 16-505.397-72	Расстояние между проводами, L, мм	Диаметр проводов мм	H max, мм	Масса, кг
		Номинальное сечение провода, мм ²				
ШОП-110-В1-4 УХЛ1	1	500	65	45,0	1142	27,8
ШОП-110-В2-4 УХЛ1	2	500	120	45,0	1162	28,0
ШОП-110-В3-4 УХЛ1	2	500	200	45,0	1162	28,0

УСЛОВНЫЕ ОБОЗНАЧЕНИЯ

ШОП - марка полимерных шинных опор

110 - номинальное напряжение, кВ

В - модификация для двух полых проводов

1,2,3 - модификация по сечению и типу провода

4 - степень загрязнения по ГОСТ 9920

УХЛ1 - климатическое исполнение и категория размещения по ГОСТ 15150

ТЕХНИЧЕСКИЕ ХАРАКТЕРИСТИКИ

Номинальное напряжение, кВ	110
Наибольшее рабочее напряжение, кВ	126
Испытательное напряжение полного грозового импульса, не менее, кВ	450
50%-ное разрядное напряжение промышленной частоты в загрязненном и увлажненном состоянии, кВ	110
При удельной поверхностной проводимости слоя загрязнения, мкСм	10
Минимальная разрушающая сила на изгиб, кН, не менее	10
Минимальный разрушающий крутящий момент, не менее, кНм	1
Длина пути утечки не менее, см	280
Наибольший пик номинального кратковременного выдерживаемого тока (ток электродинамической стойкости), кА	40
Допустимое тяжение проводов в горизонтальной плоскости шинных опор для крепления проводов, Н	1480
Количество монтируемых проводов	2
Установочный размер нижнего фланца, мм	Ø 178x4 отв.Ø 18
Масса, не более, кг	см.таблицу

ОБЪЕМ ПРИЁМОДАТОЧНЫХ ИСПЫТАНИЙ ШОП-110-В...-4 УХЛ1

Комплектность

Осмотр (внешний вид и маркировка)

Масса, длина изоляционной части, присоединительные размеры, соответствие расположения арматуры

Качество и толщина антикоррозионного покрытия арматуры

Испытательная сила на изгиб (кручение) в течение 1 мин. Контроль прогиба (угла закручивания) и отсутствие пластической деформации при изгибе (кручении)

Испытательное переменное кратковременное напряжение в сухом состоянии

Разрушающая сила на изгиб, (кручение)

Определение уровня частичных разрядов

Стойкость к проникновению воды

Стойкость к проникновению красящей жидкости

Адгезия оболочки к изоляционному телу

ГОСТ Р 52082-03, ТУ3494-005-59116459-05

ШОП®-110-Г...-4 УХЛ1

ШИННЫЕ ОПОРЫ ПОЛИМЕРНЫЕ ДЛЯ ТРЕХ ПОЛЫХ ПРОВОДОВ НА НАПРЯЖЕНИЕ 110кВ
ШОП-110-Г1-4 УХЛ1, ШОП-110-Г2-4 УХЛ1, ШОП-110-Г3-4 УХЛ1

УСЛОВНЫЕ ОБОЗНАЧЕНИЯ

- ШОП - марка полимерных шинных опор
- 110 - номинальное напряжение, кВ
- Г - модификация для трех полых проводов
- 1,2,3 - модификация по шиндержателю
- 4 - степень загрязнения по ГОСТ 9920
- УХЛ1 - климатическое исполнение и категория размещения по ГОСТ 15150

ТЕХНИЧЕСКИЕ ХАРАКТЕРИСТИКИ

Номинальное напряжение, кВ	110
Наибольшее рабочее напряжение, кВ	126
Испытательное напряжение полного грозового импульса, не менее, кВ	450
50%-ное разрядное напряжение промышленной частоты в загрязненном и увлажненном состоянии, кВ	110
При удельной поверхностной проводимости слоя загрязнения, мкСм	10
Минимальная разрушающая сила на изгиб, кН, не менее	10
Минимальный разрушающий крутящий момент, не менее, кГм	1
Длина пути утечки не менее, см	280
Наибольший пик номинального кратковременного выдерживаемого тока (ток электродинамической стойкости), кА	40
Допустимое тяжение проводов в горизонтальной плоскости шинных опор для крепления проводов, Н	1480
Количество монтируемых проводов	3
Установочный размер нижнего фланца, мм	Ø178x4 отв.Ø 18
Масса, не более, кг	см. таблицу

ОБЪЕМ ПРИЁМОДАТОЧНЫХ ИСПЫТАНИЙ ШОП-110-Г...-4 УХЛ1

Комплектность

Осмотр (внешний вид и маркировка)

Масса, длина изоляционной части, присоединительные размеры, соответствие расположения арматуры

Качество и толщина антикоррозионного покрытия арматуры

Испытательная сила на изгиб (кручение) в течение 1 мин. Контроль прогиба (угла закручивания) и отсутствие пластической деформации при изгибе (кручении)

Испытательное переменное кратковременное напряжение в сухом состоянии

Разрушающая сила на изгиб, (кручение)

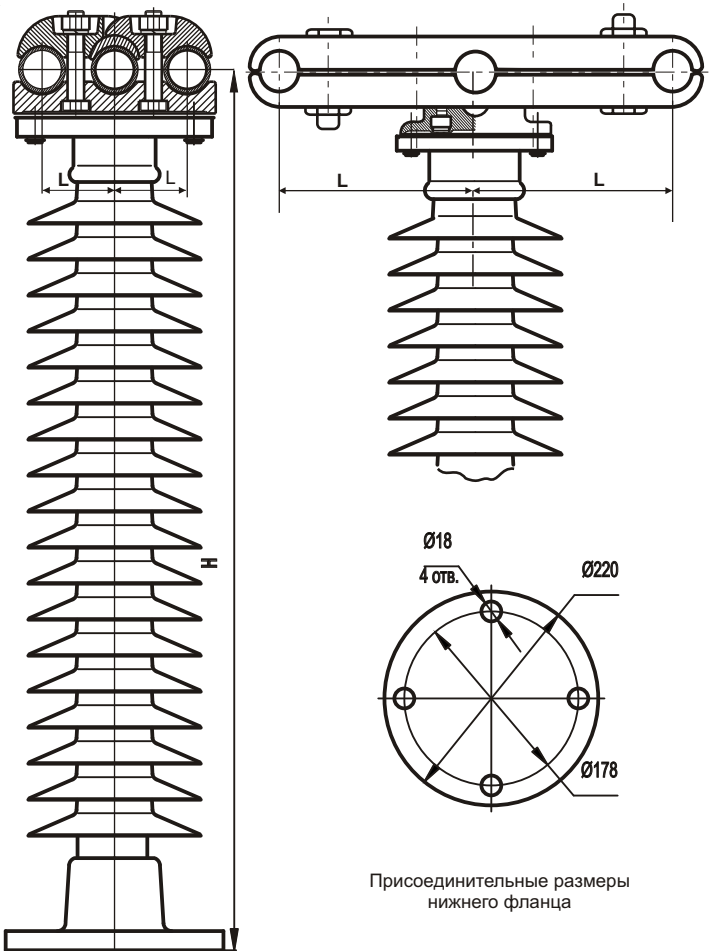
Определение уровня частичных разрядов

Стойкость к проникновению воды

Стойкость к проникновению красящей жидкости

Адгезия оболочки к изоляционному телу

ГОСТ Р 52082-03, ТУ3494-005-59116459-05



Присоединительные размеры нижнего фланца

ШИННЫЕ ОПОРЫ ДЛЯ ТРЕХ ПОЛЫХ ПРОВОДОВ ШОП-110-Г...-4 УХЛ1

Шинные опоры наружной установки типа ШОП предназначены для поддержания проводов (шин), в сетях переменного тока частотой до 60 Гц, а также для изоляции и крепления токоведущих частей в электрических аппаратах и открытых распределительных устройствах (ОРУ) электрических станций и подстанций напряжением 6-220кВ. Шинные опоры изготавливаются в соответствии с ГОСТ Р 52082-03 и ТУ3414-005-59116459-2006 разработанными и выпущенными ОАО "ФСК ЕЭС", зарегистрированными в Госстандарте РФ.

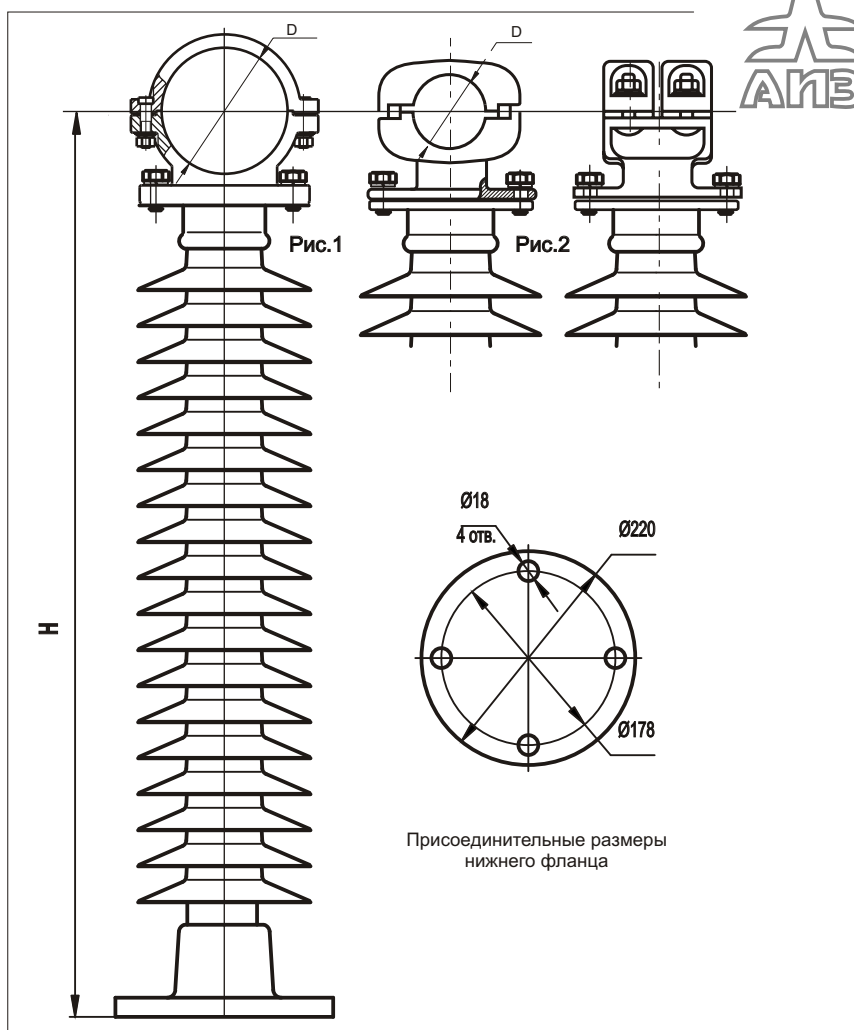
Срок эксплуатации - 30 лет. Гарантийный срок -10 лет. Высокая стойкость к воздействию атмосферных и промышленных загрязнений, воздействию кислот и щелочей, ультрафиолетовому облучению, трекингу, электрической эрозии, актам вандализма, ошибкам персонала.

Шинная опора на основе монолитного стеклопластикового стержня при нагрузках превышающих разрушающие НЕ ПАДАЕТ НА ЗЕМЛЮ, а только изгибается.

Завод имеет возможность поставки полимерных шинных опор со встроенной системой диагностики высоковольтной изоляции, а также установочными размерами нижнего фланца по требованию заказчика.

Шинная опора	Рис.№	Полые провода по ТУ 16-505.397-72	Расстояние между проводами, L, мм	Диаметр проводов мм	H max, мм	Масса, кг
		Номинальное сечение провода, мм ²				
ШОП-110-Г1-4 УХЛ1	1	500	65	45,0	1142	27,8
ШОП-110-Г2-4 УХЛ1	2	500	120	45,0	1162	28,0
ШОП-110-Г3-4 УХЛ1	2	500	200	45,0	1162	28,0





ШИННЫЕ ОПОРЫ ЖЕСТКОЙ ОШИНОВКИ ШОП-110-Ж...-4 УХЛ1

Шинные опоры наружной установки типа ШОП-110-Ж предназначены для поддержания алюминиевой трубы жесткой ошиновки напряжением 110кВ в открытых распределительных устройствах (ОРУ) электрических станций и подстанций. Шинные опоры изготавливаются в соответствии с ГОСТ Р 52082-03 и ТУ3414-005-59116459-2006 разработанными и выпущенными ОАО "ФСК ЕЭС", зарегистрированными в Госстандарте РФ. Шинные опоры ШОП-110-Ж входят в состав комплексного проекта жесткой ошиновки подстанций. Срок эксплуатации - 30 лет. Гарантийный срок - 10 лет.

Марка шинной опоры жесткой ошиновки	Рис.№	Диаметр трубы жесткой ошиновки, мм	Диаметр D, мм	Строительная высота, Н, мм	Вес, кг
ШОП-110-Ж30-4УХЛ1	2	30/25	30	1179	26,1
ШОП-110-Ж40-4УХЛ1	2	40/35	40	1179	26,2
ШОП-110-Ж50-4УХЛ1	2	50/45	50	1180	26,5
ШОП-110-Ж70-4УХЛ1	2	70/64	70	1190	26,8
ШОП-110-Ж80-4УХЛ1	2	80/72	80	1198	28,0
ШОП-110-Ж90-4УХЛ1	2	90/80	90	1202	28,3
ШОП-110-Ж100-4УХЛ1	2	100/90	100	1214	28,5
ШОП-110-Ж110-4УХЛ1	1	110/100	110	1220	28,7
ШОП-110-Ж120-4УХЛ1	1	120/110	120	1222	29,3
ШОП-110-Ж130-4УХЛ1	1	130/116	130	1235	31,3
ШОП-110-Ж140-4УХЛ1	1	140/120	140	1240	31,3
ШОП-110-Ж150-4УХЛ1	1	150/136	150	1250	32,4
ШОП-110-Ж170-4УХЛ1	1	170/156	170	1270	33,5
ШОП-110-Ж200-4УХЛ1	1	200/180	200	1290	37,5
ШОП-110-Ж250-4УХЛ1	1	250/230	250	1315	43,5

УСЛОВНЫЕ ОБОЗНАЧЕНИЯ

- ШОП - марка полимерных шинных опор
- 110 - номинальное напряжение, кВ
- Ж - жесткое крепление алюминиевой трубы шины
- 30-250 - диаметр алюминиевой трубы шины в мм.
- 4 - степень загрязнения по ГОСТ 9920
- УХЛ1 - климатическое исполнение и категория размещения по ГОСТ 15150

ТЕХНИЧЕСКИЕ ХАРАКТЕРИСТИКИ

Номинальное напряжение, кВ	110
Наибольшее рабочее напряжение, кВ	126
Испытательное напряжение полного грозового импульса, не менее, кВ	450
50%-ное разрядное напряжение промышленной частоты в загрязненном и увлажненном состоянии, кВ	110
При удельной поверхностной проводимости слоя загрязнения, мкСм	10
Минимальная разрушающая сила на изгиб, кН, не менее	10
Минимальный разрушающий крутящий момент, не менее, кНм	1
Длина пути утечки не менее, см	280
Наибольший пик номинального кратковременного выдерживаемого тока (ток электродинамической стойкости), кА	40
Допустимое тяжение проводов в горизонтальной плоскости шинных опор для крепления проводов, Н	1480
Количество монтируемых шин	1
Диаметр присоединительных отверстий нижнего фланца, мм	Ø 178x4 отв.Ø 18
Масса, не более, кг	См. Таблицу

ОБЪЕМ ПРИЁМОДАТОЧНЫХ ИСПЫТАНИЙ ШОП-110-Ж...-4 УХЛ1

- Комплектность
- Осмотр (внешний вид и маркировка)
- Масса, длина изоляционной части, присоединительные размеры, соответствие расположения арматуры
- Качество и толщина антикоррозионного покрытия арматуры
- Испытательная сила на изгиб (кручение) в течение 1 мин. Контроль прогиба (угла закручивания) и отсутствие пластической деформации при изгибе (кручении)
- Испытательное переменное кратковременное напряжение в сухом состоянии
- Разрушающая сила на изгиб, (кручение)
- Определение уровня частичных разрядов
- Стойкость к проникновению воды
- Стойкость к проникновению красящей жидкости
- Адгезия оболочки к изоляционному телу
- ГОСТ Р 52082-03, ТУ3494-005-59116459-05

ШОП®-110-Ш...-4 УХЛ1

ШИННЫЕ ОПОРЫ ДЛЯ ШАРНИРНОГО СОЕДИНЕНИЯ АЛЮМИНИЕВОЙ ТРУБЫ
ШОП-110-Ш50-4 УХЛ1 - ШОП-110-Ш250-4 УХЛ1

УСЛОВНЫЕ ОБОЗНАЧЕНИЯ

- ШОП - марка полимерных шинных опор
- 110 - номинальное напряжение, кВ
- Ш - шарнирное крепление алюминиевой трубы
- 50-250 - диаметр алюминиевой трубы шины в мм
- 4 - степень загрязнения по ГОСТ 9920
- УХЛ1 - климатическое исполнение и категория размещения по ГОСТ 15150

ТЕХНИЧЕСКИЕ ХАРАКТЕРИСТИКИ

Номинальное напряжение, кВ	110
Наибольшее рабочее напряжение, кВ	126
Испытательное напряжение полного грозового импульса, не менее, кВ	450
50%-ное разрядное напряжение промышленной частоты в загрязненном и увлажненном состоянии, кВ	110
При удельной поверхностной проводимости слоя загрязнения, мкСм	10
Минимальная разрушающая сила на изгиб, кН, не менее	10
Минимальный разрушающий крутящий момент, не менее, кГм	1
Длина пути утечки не менее, см	280
Наибольший пик номинального кратковременного выдерживаемого тока (ток электродинамической стойкости), кА	40
Допустимое тжжение проводов в горизонтальной плоскости шинных опор для крепления проводов, Н	1480
Количество монтируемых шин	1
Установочный размер нижнего фланца, мм	Ø178x4 отв.Ø 18
Масса, не более, кг	См.таблицу

ОБЪЕМ ПРИЁМОДАТОЧНЫХ ИСПЫТАНИЙ ШОП-110-Ш...-4 УХЛ1

Комплектность

Осмотр (внешний вид и маркировка)

Масса, длина изоляционной части, присоединительные размеры, соответствие расположения арматуры

Качество и толщина антикоррозионного покрытия арматуры

Испытательная сила на изгиб (кручение) в течение 1 мин. Контроль прогиба (угла закручивания) и отсутствие пластической деформации при изгибе (кручении)

Испытательное переменное кратковременное напряжение в сухом состоянии

Разрушающая сила на изгиб, (кручение)

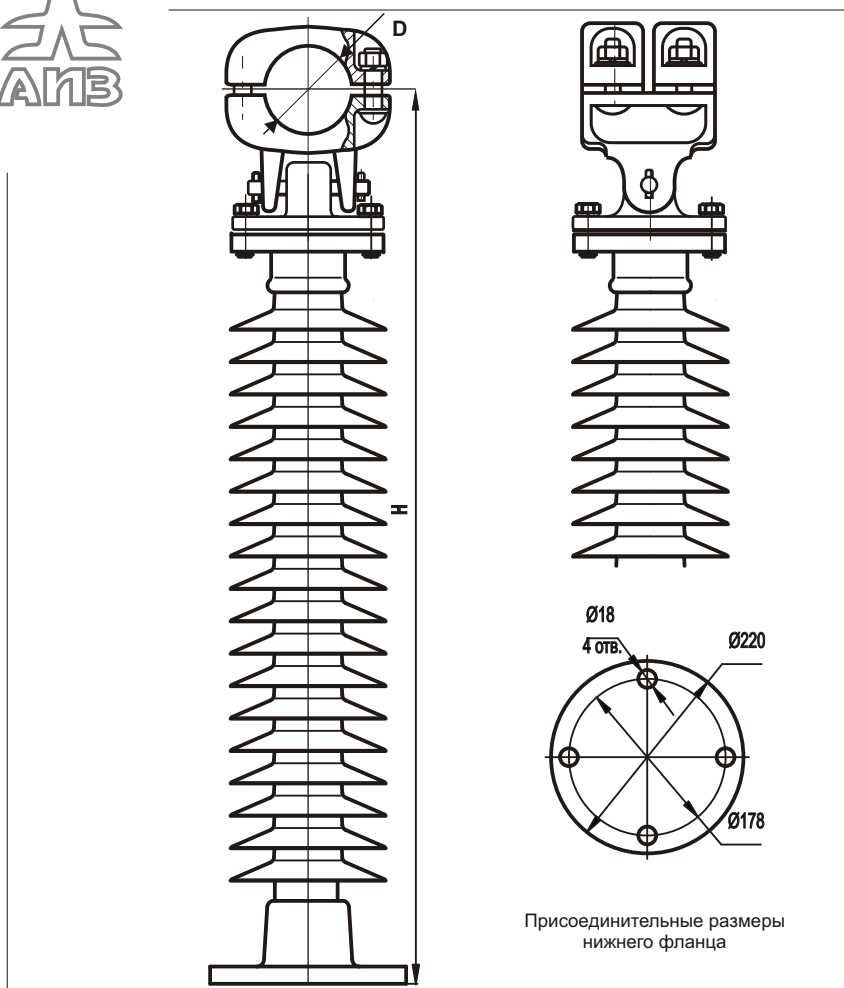
Определение уровня частичных разрядов

Стойкость к проникновению воды

Стойкость к проникновению красящей жидкости

Адгезия оболочки к изоляционному телу

ГОСТ Р 52082-03, ТУ3494-005-59116459-05



Присоединительные размеры нижнего фланца

ШИННЫЕ ОПОРЫ ДЛЯ ШАРНИРНОГО КРЕПЛЕНИЯ ТРУБЫ ШОП-110-Ш...-4 УХЛ1

Шинные опоры наружной установки типа ШОП-110-Ш предназначены для шарнирного крепления алюминиевой трубы жесткой ошиновки напряжением 110кВ в открытых распределительных устройствах (ОРУ) электрических станций и подстанций. Соответствуют ГОСТ Р 52082-03, ТУ3414-005-59116459-06.

Шинные опоры ШОП-110-Ш входят в состав комплексного проекта жесткой ошиновки подстанций.

Срок эксплуатации - 30 лет. Гарантийный срок - 10 лет.

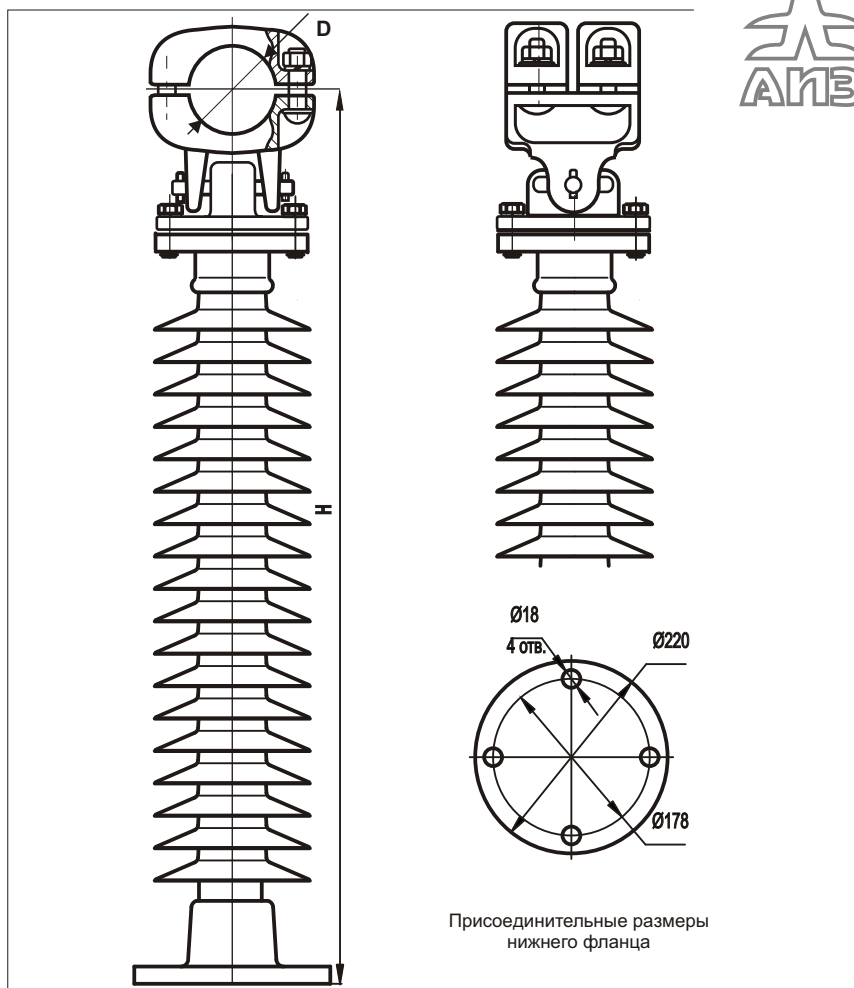
Завод имеет возможность поставки полимерных шинных опор со встроенной системой диагностики высоковольтной изоляции, а также с установочными размерами нижнего фланца по требованию заказчика.

Марка шинной опоры жесткой ошиновки	Диаметр трубы жесткой ошиновки, мм	Диаметр D, мм	Строительная высота, Н, мм	Вес, кг
ШОП-110-Ш50-4УХЛ1	50/45	50	1190	28,0
ШОП-110-Ш60-4УХЛ1	60/54	60	1200	28,0
ШОП-110-Ш70-4УХЛ1	70/64	70	1225	28,5
ШОП-110-Ш80-4УХЛ1	80/72	80	1230	29,0
ШОП-110-Ш90-4УХЛ1	90/80	90	1230	29,4
ШОП-110-Ш100-4УХЛ1	100/90	100	1235	30,0
ШОП-110-Ш110-4УХЛ1	110/100	110	1245	30,5
ШОП-110-Ш120-4УХЛ1	120/110	120	1245	30,5
ШОП-110-Ш130-4УХЛ1	130/116	130	1255	31,0
ШОП-110-Ш140-4УХЛ1	140/120	140	1260	31,5
ШОП-110-Ш150-4УХЛ1	150/136	150	1260	31,7
ШОП-110-Ш170-4УХЛ1	170/156	170	1280	33,5
ШОП-110-Ш200-4УХЛ1	200/180	200	1310	35,2
ШОП-110-Ш250-4УХЛ1	250/230	250	1315	36,9



ШИННЫЕ ОПОРЫ ДЛЯ ПОДВИЖНОГО КРЕПЛЕНИЯ АЛЮМИНИЕВОЙ ТРУБЫ НА НАПРЯЖЕНИЕ 110кВ ЖЕСТКОЙ ОШИНОВКИ типа ШОП-110-Д...-4 УХЛ1

ШОП® -110-Д...-4 УХЛ1



Присоединительные размеры нижнего фланца

ШИННЫЕ ОПОРЫ ДЛЯ ПОДВИЖНОГО КРЕПЛЕНИЯ ТРУБЫ ШОП-110-Д...-4 УХЛ1

Шинные опоры наружной установки типа ШОП-110-Д предназначены для шарнирного поддержания алюминиевой трубы жесткой ошиновки напряжением 110кВ в открытых распределительных устройствах (ОРУ) электрических станций и подстанций. Срок эксплуатации - 30 лет. Гарантийный срок - 10 лет. Соответствуют ГОСТ Р 52082-03, ТУ3414-005-59116459-06.

Шинные опоры ШОП-110-Д входят в состав комплексного типового проекта жесткой ошиновки подстанций.

Завод имеет возможность поставки полимерных шинных опор со встроенной системой диагностики высоковольтной изоляции, а также с установочными размерами нижнего фланца по требованию заказчика.

Марка шинной опоры жесткой ошиновки	Диаметр трубы жесткой ошиновки, мм	Диаметр D, мм	Строительная высота, Н, мм	Вес, кг
ШОП-110-Д50-4УХЛ1	50/45	50	1190	28,0
ШОП-110-Д60-4УХЛ1	60/54	60	1200	28,0
ШОП-110-Д70-4УХЛ1	70/64	70	1225	28,5
ШОП-110-Д80-4УХЛ1	80/72	80	1230	29,0
ШОП-110-Д90-4УХЛ1	90/80	90	1230	29,4
ШОП-110-Д100-4УХЛ1	100/90	100	1235	30,0
ШОП-110-Д110-4УХЛ1	110/100	110	1245	30,5
ШОП-110-Д120-4УХЛ1	120/110	120	1245	30,5
ШОП-110-Д130-4УХЛ1	130/116	130	1255	31,0
ШОП-110-Д140-4УХЛ1	140/120	140	1260	31,5
ШОП-110-Д150-4УХЛ1	150/136	150	1260	31,7
ШОП-110-Д170-4УХЛ1	170/156	170	1280	33,5
ШОП-110-Д200-4УХЛ1	200/180	200	1310	35,2
ШОП-110-Д250-4УХЛ1	250/230	250	1315	36,9

УСЛОВНЫЕ ОБОЗНАЧЕНИЯ

- ШОП - марка полимерных шинных опор
- 110 - номинальное напряжение, кВ
- Д - подвижное крепление алюминиевой трубы шины
- 50-250 - диаметр алюминиевой трубы шины в мм.
- 4 - степень загрязнения по ГОСТ 9920
- УХЛ1 - климатическое исполнение и категория размещения по ГОСТ 15150

ТЕХНИЧЕСКИЕ ХАРАКТЕРИСТИКИ

Номинальное напряжение, кВ	110
Наибольшее рабочее напряжение, кВ	126
Испытательное напряжение полного грозового импульса, не менее, кВ	450
50%-ное разрядное напряжение промышленной частоты в загрязненном и увлажненном состоянии, кВ	110
При удельной поверхностной проводимости слоя загрязнения, мкСм	10
Минимальная разрушающая сила на изгиб, кН, не менее	10
Минимальный разрушающий крутящий момент, не менее, кНм	1
Длина пути утечки не менее, см	280
Наибольший пик номинального кратковременного выдерживаемого тока (ток электродинамической стойкости), кА	40
Допустимое тяжение проводов в горизонтальной плоскости шинных опор для крепления проводов, Н	1480
Количество монтируемых шин	1
Диаметр присоединительных отверстий нижнего фланца, мм	Ø 178x4 отв.Ø 18
Масса, не более, кг	см. таблицу

ОБЪЕМ ПРИЁМОДАТОЧНЫХ ИСПЫТАНИЙ ШОП-110-Д...-4 УХЛ1

Комплектность

Осмотр (внешний вид и маркировка)

Масса, длина изоляционной части, присоединительные размеры, соответствие расположения арматуры

Качество и толщина антикоррозионного покрытия арматуры

Испытательная сила на изгиб (кручение) в течение 1 мин. Контроль прогиба (угла закручивания) и отсутствие пластической деформации при изгибе (кручении)

Испытательное переменное кратковременное напряжение в сухом состоянии

Разрушающая сила на изгиб, (кручение)

Определение уровня частичных разрядов

Стойкость к проникновению воды

Стойкость к проникновению красящей жидкости

Адгезия оболочки к изоляционному телу

ГОСТ Р 52082-03, ТУ3494-005-59116459-05

ШОП®-110-К...-4 УХЛ1

ШИННЫЕ ОПОРЫ ДЛЯ КОНЦЕВОЙ ФИКСАЦИИ АЛЮМИНИЕВОЙ ТРУБЫ ЖЕСТКОЙ ОШИНОВКИ ШОП-110-К...-4 УХЛ1

УСЛОВНЫЕ ОБОЗНАЧЕНИЯ

- ШОП - марка полимерных шинных опор
- 110 - номинальное напряжение, кВ
- К - концевое крепление алюминиевой трубы
- 50-250 - диаметр алюминиевой трубы шины в мм
- 4 - степень загрязнения по ГОСТ 9920
- УХЛ1 - климатическое исполнение и категория размещения по ГОСТ 15150

ТЕХНИЧЕСКИЕ ХАРАКТЕРИСТИКИ

Номинальное напряжение, кВ	110
Наибольшее рабочее напряжение, кВ	126
Испытательное напряжение полного грозового импульса, не менее, кВ	450
50%-ное разрядное напряжение промышленной частоты в загрязненном и увлажненном состоянии, кВ	110
При удельной поверхностной проводимости слоя загрязнения, мкСм	10
Минимальная разрушающая сила на изгиб, кН, не менее	10
Минимальный разрушающий крутящий момент, не менее, кГм	1
Длина пути утечки не менее, см	280
Наибольший пик номинального кратковременного выдерживаемого тока (ток электродинамической стойкости), кА	40
Допустимое тжение проводов в горизонтальной плоскости шинных опор для крепления проводов, Н	1480
Количество монтируемых шин	1
Установочный размер нижнего фланца, мм	Ø178x4 отв.Ø 18
Масса, не более, кг	см.таблицу

ОБЪЕМ ПРИЁМОДАТОЧНЫХ ИСПЫТАНИЙ ШОП-110-К...-4 УХЛ1

Комплектность

Осмотр (внешний вид и маркировка)

Масса, длина изоляционной части, присоединительные размеры, соответствие расположения арматуры

Качество и толщина антикоррозионного покрытия арматуры

Испытательная сила на изгиб (кручение) в течение 1 мин. Контроль прогиба (угла закручивания) и отсутствие пластической деформации при изгибе (кручении)

Испытательное переменное кратковременное напряжение в сухом состоянии

Разрушающая сила на изгиб, (кручение)

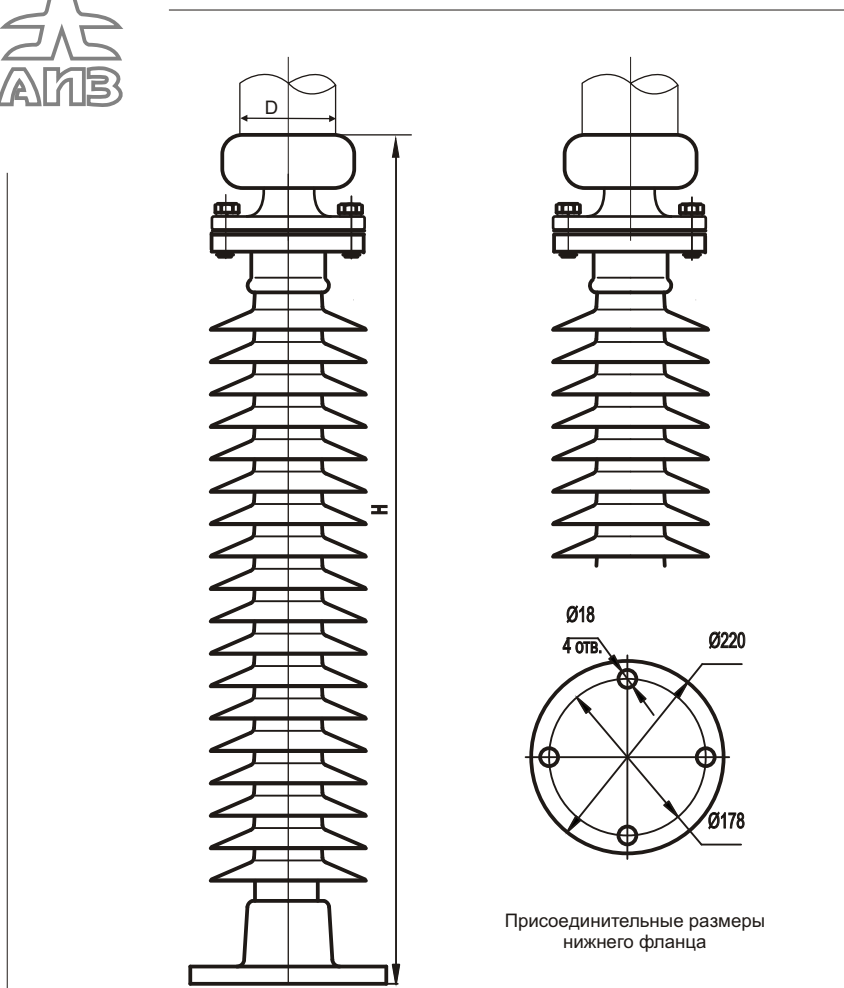
Определение уровня частичных разрядов

Стойкость к проникновению воды

Стойкость к проникновению красящей жидкости

Адгезия оболочки к изоляционному телу

ГОСТ Р 52082-03, ТУ3494-005-59116459-05



Присоединительные размеры нижнего фланца

ШИННЫЕ ОПОРЫ ДЛЯ КОНЦЕВОГО КРЕПЛЕНИЯ ШОП-110-К...-4 УХЛ1

Шинные опоры наружной установки типа ШОП-110-К предназначены для конечного крепления алюминиевой трубы жесткой ошнковки напряжением 110кВ в открытых распределительных устройствах (ОРУ) электрических станций и подстанций. Соответствуют ГОСТ Р 52082-03, ТУ3414-005-59116459-06.

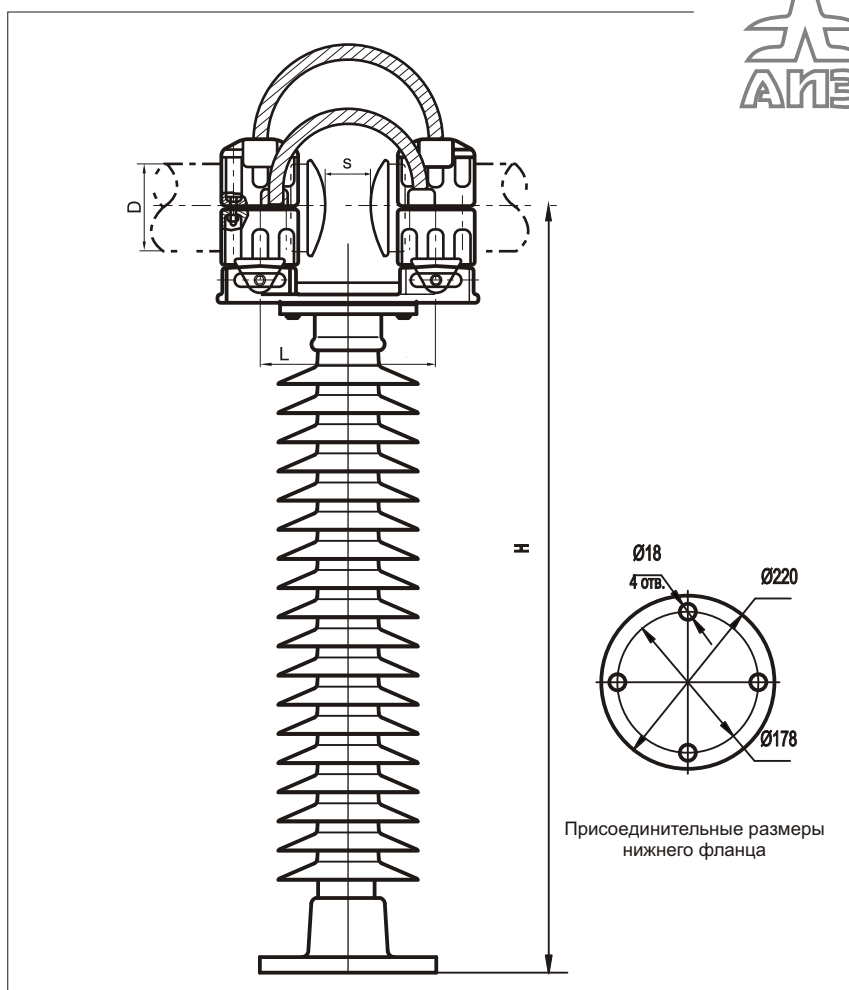
Шинные опоры ШОП-110-К входят в комплексный типовой проект жесткой ошнковки подстанций.

Срок эксплуатации - 30 лет. Гарантийный срок - 10 лет.

Завод имеет возможность поставки полимерных шинных опор со встроенной системой диагностики высоковольтной изоляции, а также с установочными размерами нижнего фланца по требованию заказчика.

Марка шинной опоры жесткой ошнковки	Диаметр трубы жесткой ошнковки, мм	Диаметр D, мм	Строительная высота, Н, мм	Вес, кг
ШОП-110-К50-4УХЛ1	50/45	50	1155	25,0
ШОП-110-К60-4УХЛ1	60/54	60	1158	25,0
ШОП-110-К70-4УХЛ1	70/64	70	1185	25,1
ШОП-110-К80-4УХЛ1	80/72	80	1190	25,2
ШОП-110-К90-4УХЛ1	90/80	90	1190	25,4
ШОП-110-К100-4УХЛ1	100/90	100	1205	25,7
ШОП-110-К110-4УХЛ1	110/100	110	1205	27,5
ШОП-110-К120-4УХЛ1	120/110	120	1210	27,8
ШОП-110-К130-4УХЛ1	130/116	130	1220	27,9
ШОП-110-К140-4УХЛ1	140/120	140	1230	28,0
ШОП-110-К150-4УХЛ1	150/136	150	1260	28,3
ШОП-110-К170-4УХЛ1	170/156	170	1280	28,5
ШОП-110-К200-4УХЛ1	200/180	200	1310	28,7
ШОП-110-К250-4УХЛ1	250/230	250	1315	28,9





ШИННЫЕ ОПОРЫ ДЛЯ ГИБКОЙ СВЯЗИ ТРУБ ЖЕСТКОЙ ОШИНОВКИ ШОП-110-И...-4 УХЛ1

Шинные опоры наружной установки типа ШОП-110-И предназначены для осуществления гибкой связи и поддержания алюминиевой трубы жесткой ошиновки напряжением 35кВ в открытых распределительных устройствах (ОРУ) электрических станций и подстанций. Срок эксплуатации - 30 лет. Гарантийный срок - 10 лет. Соответствуют ГОСТ Р 52082-03, ТУ3414-005-59116459-06.

Шинные опоры ШОП-110-И входят в комплексный типовой проект жесткой ошиновки подстанций и ОРУ.

Завод имеет возможность поставки полимерных шинных опор со встроенной системой диагностики высоковольтной изоляции, а также с установочными размерами нижнего фланца по требованию заказчика.

Марка шинной опоры жесткой ошиновки	Размер L, мм	Диаметр трубы жесткой ошиновки, мм	Диаметр D, мм	Строительная высота, Н, мм	Вес, кг
ШОП-110-И50-4УХЛ1	360	50/45	50	1190	28,0
ШОП-110-И60-4УХЛ1	360	60/54	60	1200	28,0
ШОП-110-И70-4УХЛ1	400	70/64	70	1225	28,5
ШОП-110-И80-4УХЛ1	400	80/72	80	1230	29,0
ШОП-110-И90-4УХЛ1	420	90/80	90	1230	29,4
ШОП-110-И100-4УХЛ1	420	100/90	100	1235	30,0
ШОП-110-И110-4УХЛ1	450	110/100	110	1245	30,5
ШОП-110-И120-4УХЛ1	460	120/110	120	1245	30,5
ШОП-110-И130-4УХЛ1	460	130/116	130	1255	31,0
ШОП-110-И140-4УХЛ1	460	140/120	140	1260	31,5
ШОП-110-И150-4УХЛ1	480	150/136	150	1260	31,7
ШОП-110-И170-4УХЛ1	500	170/156	170	1280	33,5
ШОП-110-И200-4УХЛ1	520	200/180	200	1310	35,2
ШОП-110-И250-4УХЛ1	520	250/230	250	1315	36,9

АИЗ, ШОП® - зарегистрированные товарные знаки группы предприятий "Арматурно-изоляционный завод"
 АИЗ, Лыткарино +7-495-7412286 www.bus-bar.ru mail@bus-bar.ru
 АИЗ, Беларусь +375-222455264 www.aiz.by mail@aiz.by
 АИЗ, Казахстан +7725-2-561716 www.aiz.kz mail@aiz.kz
 АИЗ, Литва +370-62749925 www.bus-bar.eu mail@bus-bar.eu



УСЛОВНЫЕ ОБОЗНАЧЕНИЯ

- ШОП - марка полимерных шинных опор
- 110 - номинальное напряжение, кВ
- И - подвижное соединение двух алюминиевых труб
- 50-250 - диаметр алюминиевой трубы шины в мм.
- 4 - степень загрязнения по ГОСТ 9920
- УХЛ1 - климатическое исполнение и категория размещения по ГОСТ 15150

ТЕХНИЧЕСКИЕ ХАРАКТЕРИСТИКИ

Номинальное напряжение, кВ	110
Наибольшее рабочее напряжение, кВ	126
Испытательное напряжение полного грозового импульса, не менее, кВ	450
50%-ное разрядное напряжение промышленной частоты в загрязненном и увлажненном состоянии, кВ	110
При удельной поверхностной проводимости слоя загрязнения, мкСм	10
Минимальная разрушающая сила на изгиб, кН, не менее	10
Минимальный разрушающий крутящий момент, не менее, кНм	1
Длина пути утечки не менее, см	280
Наибольший пик номинального кратковременного выдерживаемого тока (ток электродинамической стойкости), кА	40
Допустимое тяжение проводов в горизонтальной плоскости шинных опор для крепления проводов, Н	1480
Количество монтируемых шин	1
Диаметр присоединительных отверстий нижнего фланца, мм	Ø 178x4 отв.Ø 18
Масса, не более, кг	см. таблицы

ОБЪЕМ ПРИЁМОДАТОЧНЫХ ИСПЫТАНИЙ ШОП-110-И...-4 УХЛ1

Комплектность

Осмотр (внешний вид и маркировка)

Масса, длина изоляционной части, присоединительные размеры, соответствие расположения арматуры

Качество и толщина антикоррозионного покрытия арматуры

Испытательная сила на изгиб (кручение) в течение 1 мин. Контроль прогиба (угла закручивания) и отсутствие пластической деформации при изгибе (кручении)

Испытательное переменное кратковременное напряжение в сухом состоянии

Разрушающая сила на изгиб, (кручение)

Определение уровня частичных разрядов

Стойкость к проникновению воды

Стойкость к проникновению красящей жидкости

Адгезия оболочки к изоляционному телу

ГОСТ Р 52082-03, ТУ3494-005-59116459-05

ШОП®-110-Е...-4 УХЛ1

ШИННЫЕ ОПОРЫ ДЛЯ ДВОЙНОЙ ФИКСАЦИИ АЛЮМИНИЕВОЙ ТРУБЫ ЖЕСТКОЙ ОШИНОВКИ типа ШОП-110-Е...-4 УХЛ1

УСЛОВНЫЕ ОБОЗНАЧЕНИЯ

ШОП - марка полимерных шинных опор

110 - номинальное напряжение, кВ

Е - двойная фиксация алюминиевой трубы

50-250 - диаметр алюминиевой трубы шины в мм

4 - степень загрязнения по ГОСТ 9920

УХЛ1 - климатическое исполнение и категория размещения по ГОСТ 15150

ТЕХНИЧЕСКИЕ ХАРАКТЕРИСТИКИ

Номинальное напряжение, кВ	110
Наибольшее рабочее напряжение, кВ	126
Испытательное напряжение полного грозового импульса, не менее, кВ	450
50%-ное разрядное напряжение промышленной частоты в загрязненном и увлажненном состоянии, кВ	110
При удельной поверхностной проводимости слоя загрязнения, мкСм	10
Минимальная разрушающая сила на изгиб, кН, не менее	10
Минимальный разрушающий крутящий момент, не менее, кГм	1
Длина пути утечки не менее, см	280
Наибольший пик номинального кратковременного выдерживаемого тока (ток электродинамической стойкости), кА	40
Допустимое тжение проводов в горизонтальной плоскости шинных опор для крепления проводов, Н	1480
Количество монтируемых шин	1
Установочный размер нижнего фланца, мм	Ø178x4 отв.Ø 18
Масса, не более, кг	см.таблицу

ОБЪЕМ ПРИЁМОДАТОЧНЫХ ИСПЫТАНИЙ ШОП-35-Е...-4 УХЛ1

Комплектность

Осмотр (внешний вид и маркировка)

Масса, длина изоляционной части, присоединительные размеры, соответствие расположения арматуры

Качество и толщина антикоррозионного покрытия арматуры

Испытательная сила на изгиб (кручение) в течение 1 мин. Контроль прогиба (угла закручивания) и отсутствие пластической деформации при изгибе (кручении)

Испытательное переменное кратковременное напряжение в сухом состоянии

Разрушающая сила на изгиб, (кручение)

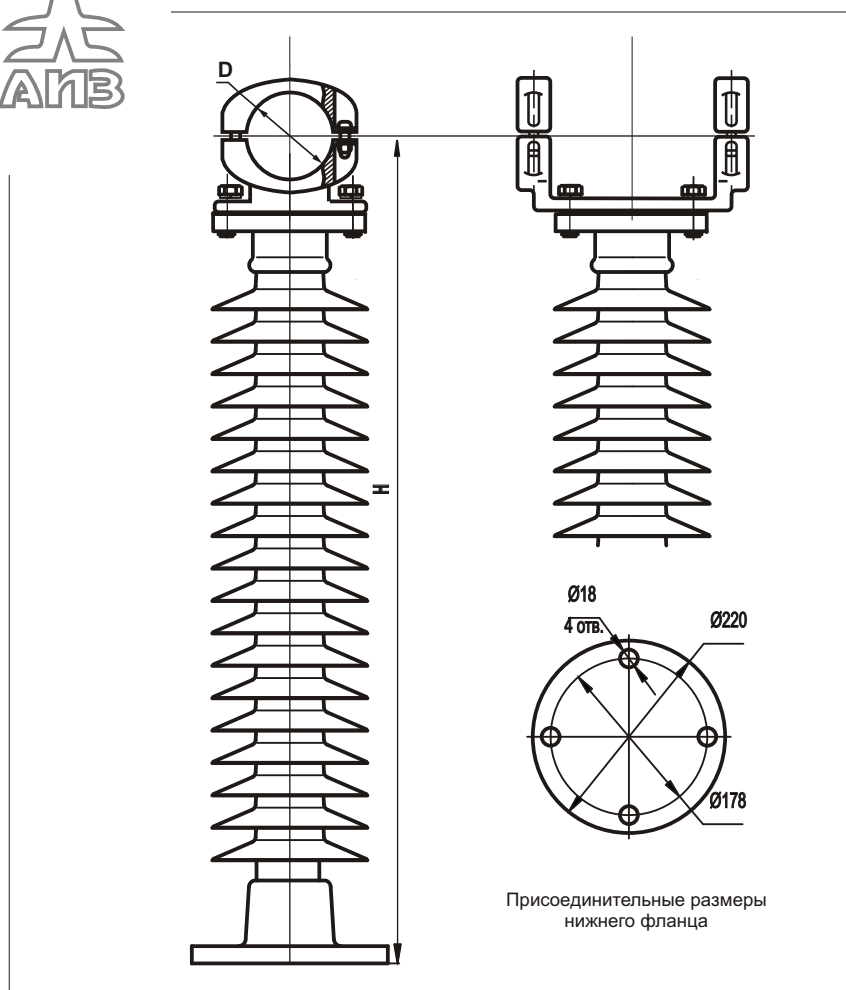
Определение уровня частичных разрядов

Стойкость к проникновению воды

Стойкость к проникновению красящей жидкости

Адгезия оболочки к изоляционному телу

ГОСТ Р 52082-03, ТУ3494-005-59116459-05



Присоединительные размеры нижнего фланца

ШИННЫЕ ОПОРЫ ДЛЯ ДВОЙНОГО КРЕПЛЕНИЯ ТРУБЫ ШОП-110-Е...-4 УХЛ1

Шинные опоры наружной установки типа ШОП-110-Е предназначены для двойного крепления алюминиевой трубы жесткой ошиновки напряжением 110кВ в открытых распределительных устройствах (ОРУ) электрических станций и подстанций. Соответствуют ГОСТ Р 52082-03, ТУ3414-005-59116459-06.

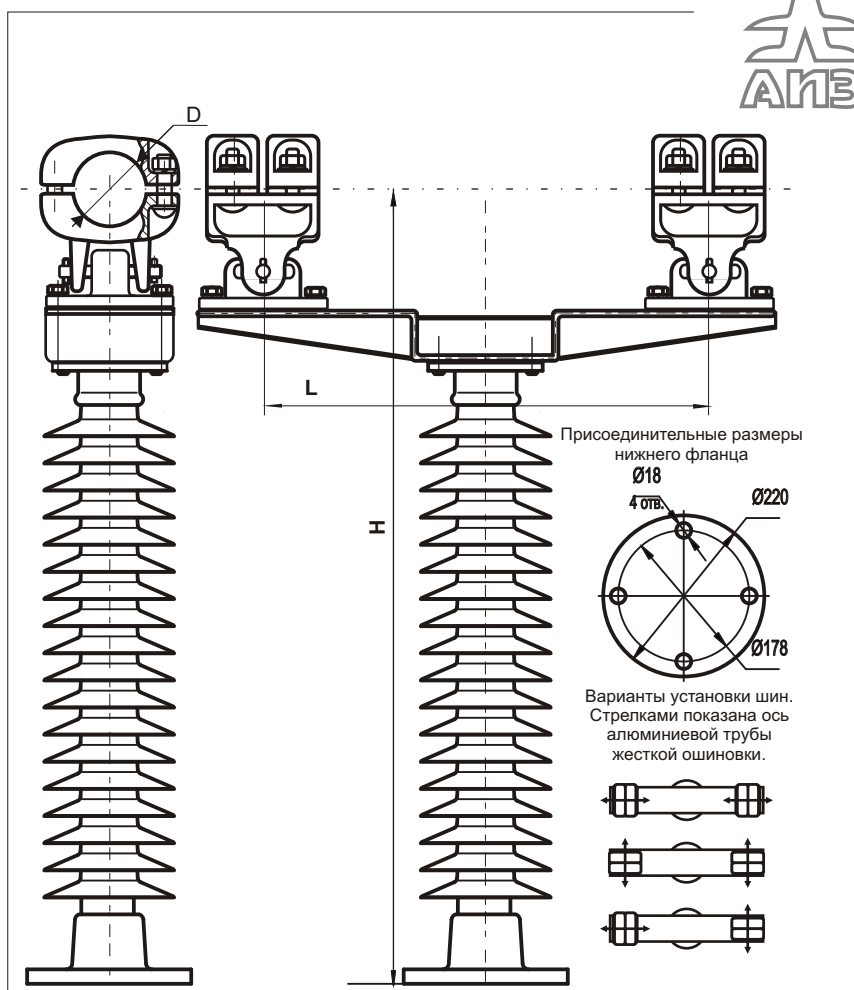
Шинные опоры ШОП-110-Е входят в состав комплексного типового проекта жесткой ошиновки подстанций.

Срок эксплуатации - 30 лет. Гарантийный срок - 10 лет.

Завод имеет возможность поставки полимерных шинных опор со встроенной системой диагностики высоковольтной изоляции, а также с установочными размерами нижнего фланца по требованию заказчика.

Марка шинной опоры жесткой ошиновки	Диаметр трубы жесткой ошиновки, мм	Диаметр D, мм	Строительная высота, H, мм	Вес, кг
ШОП-110-Е50-4УХЛ1	50/45	50	1180	26,0
ШОП-110-Е60-4УХЛ1	60/54	60	1190	26,0
ШОП-110-Е70-4УХЛ1	70/64	70	1190	26,1
ШОП-110-Е80-4УХЛ1	80/72	80	1198	26,2
ШОП-110-Е90-4УХЛ1	90/80	90	1214	26,4
ШОП-110-Е100-4УХЛ1	100/90	100	1220	26,7
ШОП-110-Е110-4УХЛ1	110/100	110	1220	28,5
ШОП-110-Е120-4УХЛ1	120/110	120	1222	28,8
ШОП-110-Е130-4УХЛ1	130/116	130	1235	28,9
ШОП-110-Е140-4УХЛ1	140/120	140	1250	29,0
ШОП-110-Е150-4УХЛ1	150/136	150	1250	29,3
ШОП-110-Е170-4УХЛ1	170/156	170	1270	29,5
ШОП-110-Е200-4УХЛ1	200/180	200	1290	29,7
ШОП-110-Е250-4УХЛ1	250/230	250	1290	29,9





ШИННЫЕ ОПОРЫ ДЛЯ УСТАНОВКИ ДВУХ АЛЮМИНИЕВЫХ ТРУБ ШОП-110-С...-4 УХЛ1

Шинные опоры наружной установки типа ШОП-110-С предназначены для установки и поддержания двух алюминиевых труб жесткой ошиновки напряжением 35кВ в открытых распределительных устройствах (ОРУ) электрических станций и подстанций. Срок эксплуатации - 30 лет. Гарантийный срок - 10 лет. Соответствуют ГОСТ Р 52082-03, ТУ3414-005-59116459-06. Шинные опоры ШОП-110-С входят в состав комплексного типового проекта жесткой ошиновки подстанций. При необходимости установки труб разного диаметра необходимо заполнить опросный лист и оформить специальный заказ. Завод имеет возможность поставки полимерных шинных опор с установочными размерами нижнего фланца по требованию заказчика.

Марка шинной опоры жесткой ошиновки	Размер L, мм	Диаметр трубы жесткой ошиновки, мм	Диаметр D, мм	Строительная высота, H, мм	Вес, кг
ШОП-110-С50-4УХЛ1	870	50/45	50	1280	43,5
ШОП-110-С60-4УХЛ1	870	60/54	60	1290	44,6
ШОП-110-С70-4УХЛ1	870	70/64	70	1315	45,0
ШОП-110-С80-4УХЛ1	870	80/72	80	1320	46,0
ШОП-110-С90-4УХЛ1	870	90/80	90	1320	47,2
ШОП-110-С100-4УХЛ1	870	100/90	100	1325	48,0
ШОП-110-С110-4УХЛ1	870	110/100	110	1325	48,5
ШОП-110-С120-4УХЛ1	870	120/110	120	1335	50,0
ШОП-110-С130-4УХЛ1	870	130/116	130	1345	53,0
ШОП-110-С140-4УХЛ1	870	140/120	140	1350	54,0
ШОП-110-С150-4УХЛ1	870	150/136	150	1350	55,0
ШОП-110-С170-4УХЛ1	870	170/156	170	1370	58,0
ШОП-110-С200-4УХЛ1	870	200/180	200	1400	124,0
ШОП-110-С250-4УХЛ1	870	250/230	250	1440	132,0

АИЗ, ШОП® - зарегистрированные товарные знаки группы предприятий "Арматурно-изоляционный завод"
АИЗ, Лыткарино +7-495-7412286 www.bus-bar.ru mail@bus-bar.ru
АИЗ, Беларусь +375-222455264 www.aiz.by mail@aiz.by
АИЗ, Казахстан +7725-2-561716 www.aiz.kz mail@aiz.kz
АИЗ, Литва +370-62749925 www.bus-bar.eu mail@bus-bar.eu



УСЛОВНЫЕ ОБОЗНАЧЕНИЯ

- ШОП - марка полимерных шинных опор
- 110 - номинальное напряжение, кВ
- С - для установки двух алюминиевых труб
- 50-250 - диаметр алюминиевой трубы шины в мм.
- 4 - степень загрязнения по ГОСТ 9920
- УХЛ1 - климатическое исполнение и категория размещения по ГОСТ 15150

ТЕХНИЧЕСКИЕ ХАРАКТЕРИСТИКИ

Номинальное напряжение, кВ	110
Наибольшее рабочее напряжение, кВ	126
Испытательное напряжение полного грозового импульса, не менее, кВ	450
50%-ное разрядное напряжение промышленной частоты в загрязненном и увлажненном состоянии, кВ	110
При удельной поверхностной проводимости слоя загрязнения, мкСм	10
Минимальная разрушающая сила на изгиб, кН, не менее	10
Минимальный разрушающий крутящий момент, не менее, кНм	1
Длина пути утечки не менее, см	280
Наибольший пик номинального кратковременного выдерживаемого тока (ток электродинамической стойкости), кА	40
Допустимое тяжение проводов в горизонтальной плоскости шинных опор для крепления проводов, Н	1480
Количество монтируемых шин	1
Диаметр присоединительных отверстий нижнего фланца, мм	Ø 178x4 отв.Ø 18
Масса, не более, кг	см. таблицы

ОБЪЕМ ПРИЁМОДАТОЧНЫХ ИСПЫТАНИЙ ШОП-110-С...-4 УХЛ1

- Комплектность
- Осмотр (внешний вид и маркировка)
- Масса, длина изоляционной части, присоединительные размеры, соответствие расположения арматуры
- Качество и толщина антикоррозионного покрытия арматуры
- Испытательная сила на изгиб (кручение) в течение 1 мин. Контроль прогиба (угла закручивания) и отсутствие пластической деформации при изгибе (кручении)
- Испытательное переменное кратковременное напряжение в сухом состоянии
- Разрушающая сила на изгиб, (кручение)
- Определение уровня частичных разрядов
- Стойкость к проникновению воды
- Стойкость к проникновению красящей жидкости
- Адгезия оболочки к изоляционному телу

ГОСТ Р 52082-03, ТУ3494-005-59116459-05